



(12) 实用新型专利

(10) 授权公告号 CN 201888779 U

(45) 授权公告日 2011. 07. 06

(21) 申请号 201020582689. 0

(22) 申请日 2010. 10. 29

(73) 专利权人 莱克电气股份有限公司

地址 215009 江苏省苏州市新区向阳路 1 号

(72) 发明人 倪祖根

(74) 专利代理机构 苏州创元专利商标事务所有

限公司 32103

代理人 范晴

(51) Int. Cl.

A47L 7/04 (2006. 01)

A47L 9/02 (2006. 01)

A47L 9/16 (2006. 01)

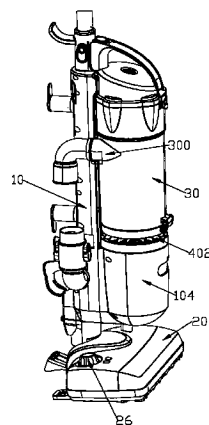
权利要求书 1 页 说明书 2 页 附图 2 页

(54) 实用新型名称

蒸汽吸尘立式两用机

(57) 摘要

本实用新型公开了一种蒸汽吸尘立式两用机,其包括一立式机身、安装到立式机身底部的蒸汽地刷、以及可拆卸式地安装到立式机身上的尘杯。本实用新型结合吸尘和蒸汽两种功能,尤其采用旋风吸尘结构,大大提升吸尘过滤效果,结构简单,同时采用蒸汽清洁更提高地面清洁的效果和效率,且能有效的灭菌和灭螨虫功能,并方便使用。



1. 一种蒸汽吸尘立式两用机,其特征在于:其包括具有真空吸尘部的立式机身(10)、安装到立式机身(10)底部的蒸汽地刷(20)。

2. 根据权利要求1所述的蒸汽吸尘立式两用机,其特征在于:所述蒸汽地刷(20)包括地刷吸口(200)和地刷出风口(202),而立式机身(10)包括有与地刷出风口(202)相连的进风通道(100)。

3. 根据权利要求2所述的蒸汽吸尘立式两用机,其特征在于:所述地刷吸口(200)为敞开式吸口。

4. 根据权利要求2所述的蒸汽吸尘立式两用机,其特征在于:所述地刷吸口(200)还安装一滚刷体。

5. 根据权利要求3所述的蒸汽吸尘立式两用机,其特征在于:所述立式机身(10)包括一出风通道(102)、以及用于收容电机(40)的电机固定部(104),其中所述电机(40)与出风通道(102)相连,所述电机固定部(104)包括电机进风口(400)、和位于电机进风口(400)上方的电机出风口(402)。

6. 根据权利要求5所述的蒸汽吸尘立式两用机,其特征在于:所述真空吸尘部为一可拆卸式地安装到立式机身(10)上的尘杯(30),该尘杯(30)至少包括一级旋风装置(32)。

7. 根据权利要求6所述的蒸汽吸尘立式两用机,其特征在于:所述尘杯(30)进一步包括位于一级旋风装置(32)下游的二级旋风装置(34),其中一级旋风装置(32)为一网罩,其侧壁设有若干个小孔(320),二级旋风装置(34)包括若干个旋风器(340)和位于旋风器(340)下方的尘筒(342),其中一级旋风装置(32)套设在该尘筒(342)的外部。

8. 根据权利要求2或3或4或5或6或7所述的蒸汽吸尘立式两用机,其特征在于:所述立式机身(10)或蒸汽地刷(20)还包括一加热室(22),该加热室(22)设置有一加热棒(220)、和位于加热棒(220)一侧的出汽管(222)。

蒸汽吸尘立式两用机

技术领域

[0001] 本实用新型涉及一种蒸汽吸尘立式两用机。

背景技术

[0002] 现有的立式吸尘器通过高速电机的旋转来形成真空,由此能对地面上附着力不强的灰尘通过气流带动进行吸取,而对附着力强的灰尘则无法顺利吸取,而且在日常家庭中,地面上还滋生着各种各样的有害细菌和螨虫,现有的立式吸尘器并不具备灭菌和灭螨虫的功能。

发明内容

[0003] 本实用新型目的是:提供一种结构简单的蒸汽吸尘立式两用机。

[0004] 本实用新型的一技术方案是:一种蒸汽吸尘立式两用机,其包括具有真空吸尘部的立式机身、安装到立式机身底部的蒸汽地刷。

[0005] 在上述技术方案的基础上,进一步包括如下附属技术方案:

[0006] 所述蒸汽地刷包括地刷吸口和地刷出风口,而立式机身包括有与地刷出风口相连的进风通道。

[0007] 所述地刷吸口为敞开式吸口。

[0008] 所述地刷吸口还安装一滚刷体。

[0009] 所述立式机身包括一出风通道、以及用于收容电机的电机固定部,而所述电机与出风通道的另一端相连。

[0010] 所述电机固定部包括电机进风口、和位于电机进风口上方的电机出风口。

[0011] 所述真空吸尘部为一可拆卸式地安装到立式机身上的尘杯,该尘杯至少包括一级旋风装置。

[0012] 所述尘杯进一步包括位于一级旋风装置下游的二级旋风装置,其中一级旋风装置为一网罩,其侧壁设有若干个小孔,二级旋风装置包括若干个旋风器和位于旋风器下方的尘筒,其中一级旋风装置套设在该尘筒的外部。

[0013] 所述立式机身或蒸汽地刷还包括一加热室,该加热室设置有一加热棒、和位于加热棒一侧的出汽管。

[0014] 本实用新型优点是:

[0015] 本实用新型结合吸尘和蒸汽两种功能,尤其采用旋风吸尘结构,大大提升吸尘过滤效果,结构简单,同时采用蒸汽清洁更提高地面清洁的效果和效率,且能有效的灭菌和灭螨虫功能,并方便使用。

附图说明

[0016] 下面结合附图及实施例对本实用新型作进一步描述:

[0017] 图1为本实用新型的立体示意图;

[0018] 图 2 为本实用新型的蒸汽地刷的内部结构示意图,其中上盖被移除;

[0019] 图 3 为本实用新型的剖视示意图;

[0020] 其中:10、立式机身;20、蒸汽地刷;22、加热室;24、导气管;30、尘杯;32、一级旋风装置;34、二级旋风装置;40、电机;50、软管;100、进风通道;102、出风通道;104、电机固定部;200、地刷吸口;202、地刷出风口;220、加热棒;222、出汽管;300、进风口;302、出风口;340、旋风器;342、尘筒;400、电机进风口;402、电机出风口。

具体实施方式

[0021] 实施例:如图 1-3 所示,本实用新型提供了一种防止尘杯松脱的吸尘器,其包括一具有真空吸尘部的立式机身 10、安装到立式机身 10 底部的蒸汽地刷 20,其中真空吸尘部在本实施例优选地为可拆卸式地安装到立式机身 10 上的尘杯 30。

[0022] 尘杯 30 包括一级旋风装置 32、位于一级旋风装置 32 下游的二级旋风装置 34,其中一级旋风装置 32 为一网罩,其侧壁设有若干个小孔 320,二级旋风装置 34 包括若干个旋风器 340 和位于旋风器 340 下方的尘筒 342,其中一级旋风装置 32 套设在该尘筒 342 的外部。

[0023] 蒸汽地刷 20 包括地刷吸口 200、位于地刷吸口 200 后侧且可充满水的加热室 22、一端与地刷吸口 200 相连的导气管 24、与导气管 24 的另一端相连的地刷出风口 202,以及用于封闭/开启加热室 22 注水口的盖帽 26,其中立式机身 10 包括有与地刷出风口 202 相连的进风通道 100、与进风通道 100 和一级旋风装置 32 均相连的进风口 300、位于二级旋风装置 34 下游的出风口 302、一端与出风口 302 相连的出风通道 102、与出风通道 102 的另一端相连的电机 40、以及用于收容电机 40 的电机固定部 104。加热室 22 具有收容水的容腔,并在该容腔内设置有一加热棒 220、和位于加热棒 220 一侧的出汽管 222,其中出汽管 222 与蒸汽地刷 20 底面的出汽孔(未图示)相连通,由此实现对地面的蒸汽喷洒。地刷吸口 200 在本实施例优选地为敞开式吸口,也可以在该地刷吸口 200 中安装一滚刷体。同样地,加热室 22 也可以设置在立式机身 10,以降低蒸汽地刷 20 的高度,更适合清洁家具下方的底面。

[0024] 进风通道 100 至少包括外接的软管 50,而出风通道 102 一体成型于立式机身 10 上,电机 40 为倒置在电机固定部 104 内,电机固定部 104 包括与出风通道 102 连通的电机进风口 400、和位于电机进风口 400 上方的电机出风口 402,由此确保电机出风并不朝向地面,避免二次扬尘污染。

[0025] 本实用新型结合吸尘和蒸汽两种功能,尤其采用旋风吸尘结构,大大提升吸尘过滤效果,结构简单,同时采用蒸汽清洁更提高地面清洁的效果和效率,且能有效的灭菌和灭螨虫功能,并方便使用。

[0026] 当然上述实施例只为说明本发明的技术构思及特点,其目的在于让熟悉此项技术的人能够了解本发明的内容并据以实施,并不能以此限制本发明的保护范围。凡根据本发明主要技术方案的精神实质所做的等效变换或修饰,都应涵盖在本发明的保护范围之内。

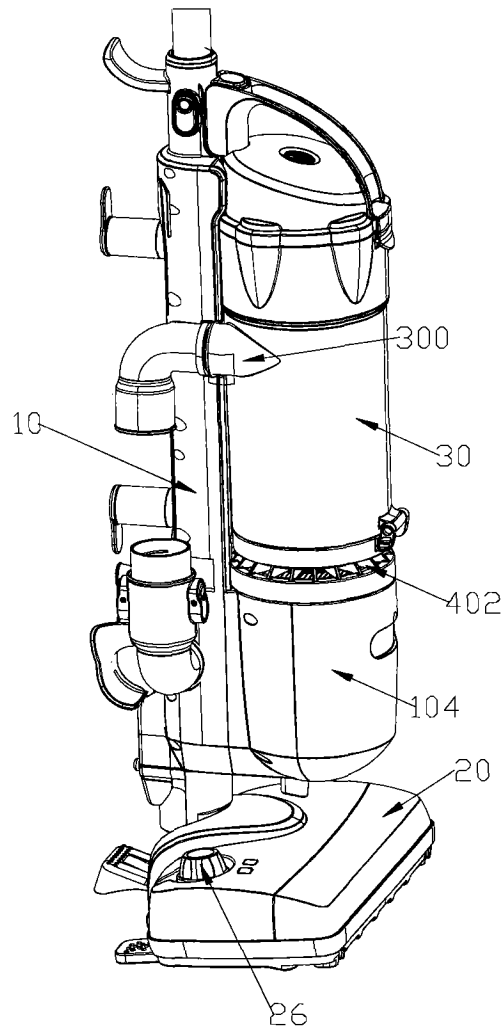


图 1

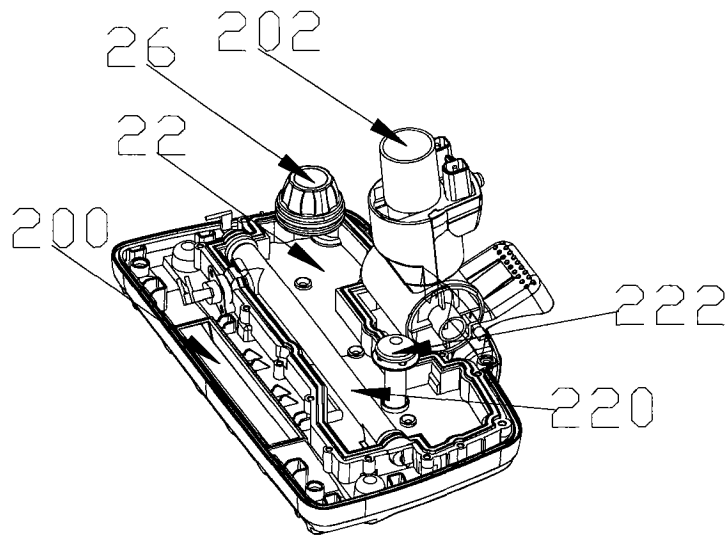


图 2

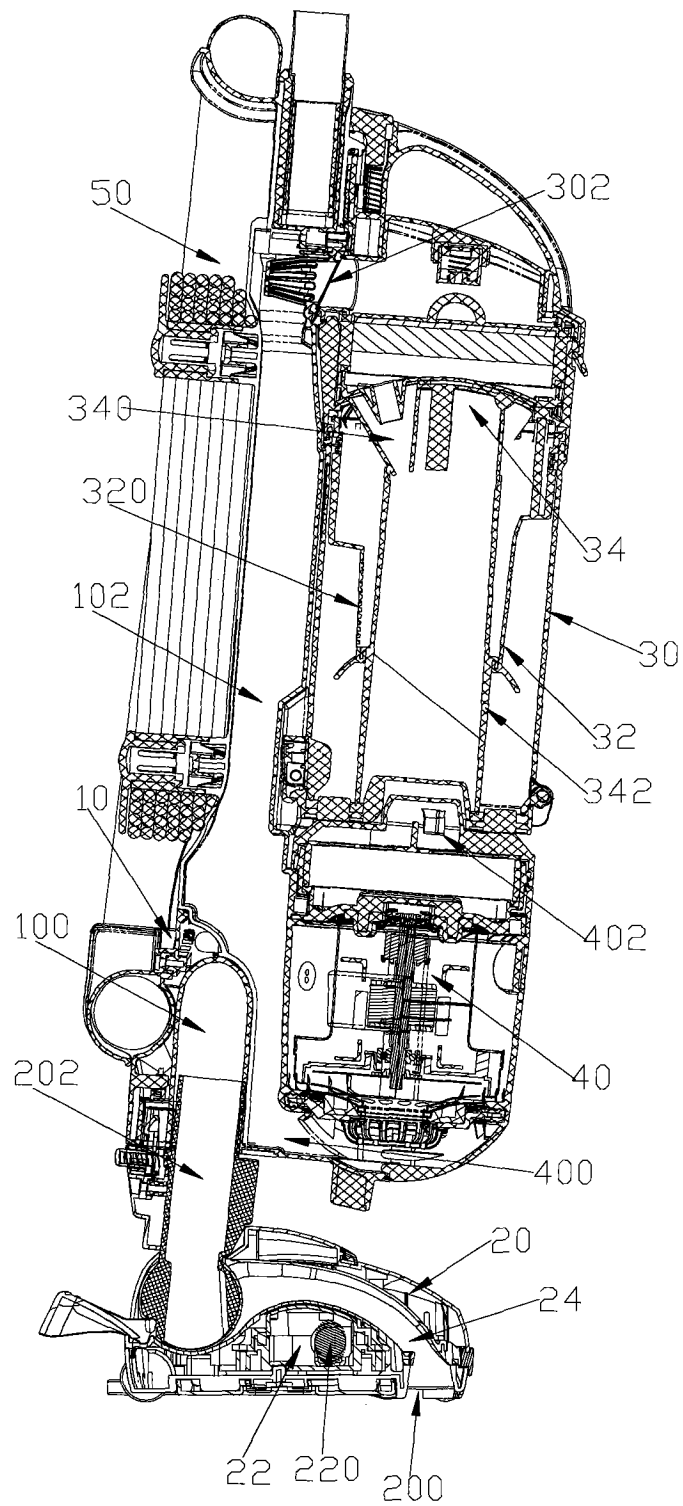


图 3