



(19)中華民國智慧財產局

(12)發明說明書公告本

(11)證書號數：TW I558342 B

(45)公告日：中華民國 105 (2016) 年 11 月 21 日

(21)申請案號：102125500 (22)申請日：中華民國 102 (2013) 年 07 月 16 日

(51)Int. Cl. : A45F5/02 (2006.01) G02C11/00 (2006.01)
G02C3/04 (2006.01)(30)優先權：2012/10/29 美國 13/663,094
2013/03/15 美國 13/839,729
2013/07/08 美國 13/937,158(71)申請人：軒揚獲德有限公司(美國) HANG ON HOLDER, LLC (US)
美國(72)發明人：李 荷洛卡 潔妮絲 LEE-HOLLOWKA, JANICE (GB)；李 派翠莎 LEE, PATRICIA
(US)；勒斯特 馬克 LESTER, MARC (US)；巴克理 瑪麗 凱特 BUCKLEY,
MARY KATE (US)

(74)代理人：陳長文

(56)參考文獻：

US 4702451	US 5699140
US 2007/0226957A1	US 2007/0289348A1
US 2009/0025186A1	US 2009/0284709A1

審查人員：江國雄

申請專利範圍項數：40 項 圖式數：46 共 61 頁

(54)名稱

眼鏡及其它個人物品固持器

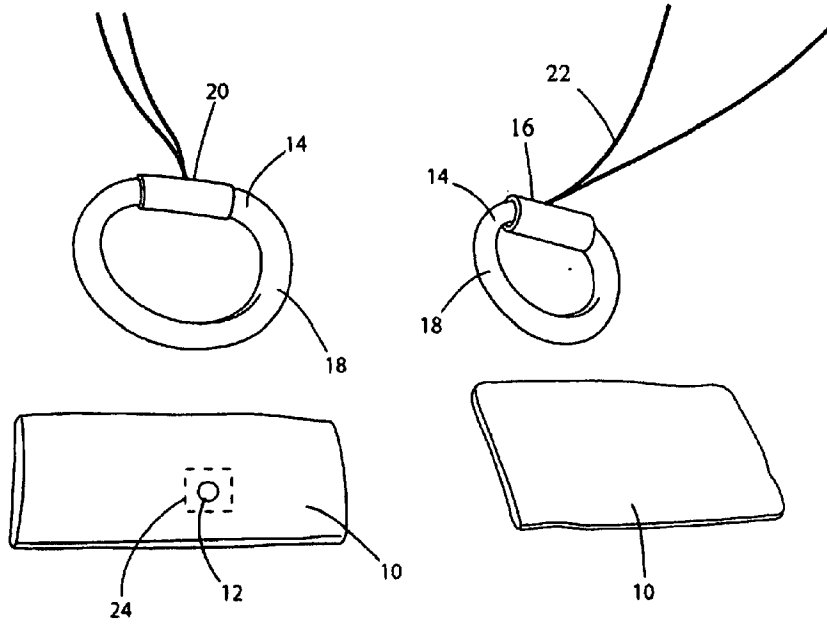
EYEGLASS AND OTHER PERSONAL ITEMS HOLDER

(57)摘要

本發明揭示一種用於緊固眼鏡或其它個人物品之固持器，該固持器在製造一衣服物件或配件時牢固地併入至該衣服物件或配件中。該固持器包含插入至或附接至該物件或配件或者自身附接至一物件或配件之一飾邊之一底座部件。一掛鉤連接至該底座部件且包含連接至一支撐底座之一圈。一或多個開口可提供於該底座部件上。該支撐底座與該底座部件可整體地形成。該支撐底座可由該物件或配件或者飾邊之部分形成。該固持器允許一佩戴者將一副眼鏡之一件或另一物品之一部分插入穿過該圈且允許該物品採取一安全且相對平坦位置。該固持器可包含一 RFID 標籤及/或一封蓋。

A holder for securing glasses or other personal item that is securely incorporated into an article of clothing or accessory at the time of manufacture. The holder includes a base member inserted into or attached to the article or accessory or to a trim which is itself attached to an article or accessory. A hanger is connected to the base member and includes a loop connected to a support base. One or more openings can be provided on the base member. The support base and base member can be integrally formed. The support base can be formed from part of the article or accessory or trim. The holder allows a wearer to insert a piece of a pair of glasses, or a part of another item, through the loop and allows the item to assume a secure and relatively flat position. It may include an RFID tag and/or a cover.

指定代表圖：



符號簡單說明：

- 10 . . . 底座部件
- 12 . . . 第一通孔/細長開口/選用(中心)通孔/開口/通孔/孔
- 14 . . . 掛鉤
- 16 . . . 支撐底座
- 18 . . . 圈
- 20 . . . 第二通孔
- 22 . . . 繩/扣件/扣接裝置
- 24 . . . 封閉件

圖2

發明摘要

公告本

※ 申請案號：102125500

A45F 5/02 (2006.01)

※ 申請日：102. 7. 16

G02C 11/00 (2006.01)

※IPC 分類：

G02C 3/04 (2006.01)

【發明名稱】

眼鏡及其它個人物品固持器

EYEGLASS AND OTHER PERSONAL ITEMS HOLDER

【中文】

本發明揭示一種用於緊固眼鏡或其它個人物品之固持器，該固持器在製造一衣服物件或配件時牢固地併入至該衣服物件或配件中。該固持器包含插入至或附接至該物件或配件或者自身附接至一物件或配件之一飾邊之一底座部件。一掛鉤連接至該底座部件且包含連接至一支撐底座之一圈。一或多個開口可提供於該底座部件上。該支撐底座與該底座部件可整體地形成。該支撐底座可由該物件或配件或者飾邊之部分形成。該固持器允許一佩戴者將一副眼鏡之一件或另一物品之一部分插入穿過該圈且允許該物品採取一安全且相對平坦位置。該固持器可包含一RFID標籤及/或一封蓋。

【英文】

A holder for securing glasses or other personal item that is securely incorporated into an article of clothing or accessory at the time of manufacture. The holder includes a base member inserted into or attached to the article or accessory or to a trim which is itself attached to an article or accessory. A hanger is connected to the base member and includes a loop connected to a support base. One or more openings can be provided on the base member. The support base and base member can be integrally formed. The support base can be formed from part of the article or accessory or trim. The holder allows a wearer to insert a piece of a pair of glasses, or a part of another item, through the loop and allows the item to assume a secure and relatively flat position. It may include an RFID tag and/or a cover.

【代表圖】

【本案指定代表圖】：第（2）圖。

【本代表圖之符號簡單說明】：

- 10 底座部件
- 12 第一通孔/細長開口/選用(中心)通孔/開口/通孔/孔
- 14 掛鉤
- 16 支撐底座
- 18 圈
- 20 第二通孔
- 22 繩/扣件/扣接裝置
- 24 封閉件

【本案若有化學式時，請揭示最能顯示發明特徵的化學式】：

無

發明專利說明書

(本說明書格式、順序，請勿任意更動)

【發明名稱】

眼鏡及其它個人物品固持器

EYEGLOSS AND OTHER PERSONAL ITEMS HOLDER

【技術領域】

本發明係關於一種用於個人物品之固持器，該固持器可較佳地在製造一衣服物件或配件時併入至、牢固地固定或附接至該衣服物件或配件或者自身附接至一衣服物件或配件之一飾邊。

【先前技術】

眼鏡固持器一般已包括用於儲存不佩戴之眼鏡之一盒或小袋，使用者通常在一口袋、錢包或小袋中攜載不佩戴之眼鏡。某些類型之眼鏡固持器已呈可佩戴在使用者之脖子上之一繩或裝飾性項鍊之形式，該繩或裝飾性項鍊在繩之相對端處具有圈以用於接納眼鏡之一鏡腿件。

在第5,551,126；5,491,878；5,956,812；5,033,612；4,894,887；5,351,098；5,860,191；及5,893,198號美國專利中揭示單獨購買且由使用者暫時附接至一衣服物件之其它版本之眼鏡固持器。第5,551,126號美國專利中所揭示類型之眼鏡固持器需要使用者使用縫合或編織至一服裝之前部上之一鈕扣之細線將一掛鉤附接至一衣服物件。第5,491,878及5,956,812號美國專利中所揭示類型之眼鏡固持器使用一夾子或一夾鉗來將一接納器及一固持器暫時扣接至所要衣服物件。第5,033,612號美國專利中所揭示類型之眼鏡固持器利用需要使用者在每一佩戴時將服裝穿孔之一可移除非夾子別針。第4,894,887、5,351,098及5,860,191號美國專利中所揭示類型之眼鏡固持器使用一

非彈簧張力相依摺疊類型夾子或一衣夾類型固持器與一彈簧夾子之一組合。第5,893,198號美國專利中所揭示類型之一眼鏡固持器使用體現佩戴在使用者之脖子上之一裝飾性項鏈之一樞轉旋轉固持器。

先前技術眼鏡固持器可能需要使用者購買一離散固持器或多個離散固持器，離散固持器可更改一衣服物件或配件之設計，損壞織物且損壞眼鏡之鏡腿件。此外，此等設計可能需要使用者不但購買與衣服物件或配件分離之固持器，而且通常在每一佩戴時將固持器附接至服裝。另外，特定設計可限於固持器可附接之服裝或配件之一特定厚度。因此，需要一簡單、現成及併入有設計類型之眼鏡或其它個人物品固持器，該固持器可較佳地在一衣服物件或配件之製造時牢固地固定至該衣服物件或配件，以抵抗固持器與衣服物件或配件之無意分離。

【發明內容】

本發明之一項實施例提供一種用於支撐一個人物品之固持器，該固持器具有：一底座部件；及一掛鉤，其包括一支撐底座及連接至該支撐底座之一圈。該底座部件經調適以插入至或附接於一衣服物件或一配件或者自身附接至一衣服物件或配件之一飾邊之上。該固持器經調適以在該底座部件插入至或附接於該衣服物件或該配件或者自身附接至一衣服物件或配件之一飾邊之上之情況下支撐懸掛於其上之該個人物品。該底座部件、該支撐底座及/或該圈可經塑形以類似一製造商之商標或其它裝飾形狀，或具有提供於其上之一商標或設計。

本發明之一實施例係關於一種用於支撐一個人物品之固持器，該固持器包括：一底座部件，其具有穿過其之一第一通孔，一繩使一端插入穿過該第一通孔；及一掛鉤，其包括一圈及連接至該圈之一支撐底座。該支撐底座可固定至該繩之一第二端且該底座部件可經調適以插入至或附接於一衣服物件或配件或者自身附接至一衣服物件

或配件之一飾邊之上。該圈可經調適以在其上支撐該個人物品。藉由實例之方式，術語個人物品可包含眼鏡、太陽鏡、一媒體播放器(諸如一iPOD或一行動電話)或一裝飾品(例如，一護身符)。

較佳地，一封閉裝置固定至繩以防止繩自第一通孔滑出。較佳地，底座部件係矩形形狀。在另一實施例中，底座部件經塑形以符合一衣服物件或配件或者自身附接至一衣服物件或配件之一飾邊中之一所要空間。

在一項實施例中，第一通孔可位於底座部件之任何部分中。較佳地，支撐底座具有在支撐底座上橫向及縱向居中之第二通孔且繩較佳地沿實質上垂直於支撐底座之一方向通過該第二通孔。較佳地，第一通孔及第二通孔具有大於繩之一直徑。

在一項實施例中，支撐底座包括具有大於圈之一直徑之一彈性管狀環或圓柱體。在一項實施例中，支撐底座包括透明材料或任何顏色之材料。較佳地，圈係直徑為大約0.5"之一經覆蓋織物彈力圈，當完全經延伸時延伸至大約1.5"。

較佳地，圈由諸如金屬、織物、橡膠或塑膠之所形成彈性材料或其一組合製成。在一項實施例中，圈包括透明材料或任何顏色之材料。較佳地，圈經形成以容納一眼鏡之一鏡腿件或附接至另一個人物品之一掛鉤。在一項實施例中，圈經塑形以類似一製造商之商標或其它裝飾形狀。

在一項實施例中，繩穿過一針打圈或可形成有一針狀尖端或一尖銳端以促進一服裝或配件之穿孔而不損壞織物且促進穿過底座部件。較佳地，繩包括金屬、塑膠或織物金屬線、纜繩、線或合股線或橡筋。

較佳地，固持器進一步包括用於將底座部件牢固地固定至掛鉤之一彈性封閉件或附接裝置。較佳地，底座部件包括彈性織物、塑

膠、橡膠或金屬材料或其一組合。較佳地，支撐底座包括彈性織物、塑膠、橡膠或金屬材料或其組合。

在一項實施例中，支撐底座經塑形以類似一製造商之商標或其它裝飾形狀。在另一實施例中，底座部件包括透明材料或任何顏色之材料。

較佳地，封閉裝置係矩形的且在大小上大於底座部件中之第一通孔。在一項實施例中，封閉裝置經塑形以實質上類似諸如彼領帶別針之一夾子且在大小上大於底座部件中之第一通孔。在本發明之另一實施例中，封閉裝置係一繩結。在再一實施例中，封閉裝置係一焊料或其它黏合劑材料。在本發明之其它實施例中，封閉裝置可係一鈕扣或扣鉤，或可係繩主體自身之一彎曲端或一變形部分。

再一實施例係關於一種製造包括一掛鉤之一固持器之方法，該掛鉤包括一圈及連接至該圈之一支撐底座，該方法包括：將一繩之一第一端固定至一底座部件；將該繩之一第二端固定至該支撐底座；及較佳地在一衣服物件或配件之製造期間將該底座部件固定至該衣服物件或配件或者自身附接至一衣服物件或配件之一飾邊中或之上，其中該圈經調適以在其上支撐一個人物品。較佳地，該提供具有一第一端之一繩進一步包括將一封閉裝置固定至該繩。該方法可進一步包括：經由該支撐底座中之一通孔固定該繩；使該繩通過一衣服物件或配件或者自身附接至一衣服物件或配件之一飾邊；及將該底座部件緊固至該衣服物件或配件或者自身附接至一衣服物件或配件之一飾邊。較佳地，該繩用一針打圈或可形成有一針狀尖端或尖銳端以促進穿過衣服物件或配件或者自身附接至一衣服物件或配件之一飾邊之穿孔而不損壞衣服物件或配件或者飾邊且促進穿過底座部件。較佳地，該將該繩之該第一端固定至該底座部件包括使該繩之第一端橫穿底座部件中之一通孔。較佳地，該將該繩之該第一端固定至該底座部件包括將該繩

之第一端附接至底座部件。

本發明之另一實施例包含一種用於支撐一個人物品之固持器，該固持器包括：一底座部件，一繩使該繩之一第一端固定至該底座部件；及一掛鉤，其包括一圈及連接至該圈之一支撐底座，該支撐底座固定至該繩之一第二端，其中該底座部件經調適以插入至或附接於一衣服物件或配件或者自身附接至一衣服物件或配件之一飾邊之上且該圈經調適以在其上支撐該個人物品，且一RFID標籤附接至該底座部件。

本發明之又一實施例包含一種用於支撐一個人物品之固持器，該固持器包括一底座部件，一繩使該繩之一第一端固定至該底座部件；及一掛鉤，其包括一圈及連接至該圈之一支撐底座，該支撐底座固定至該繩之一第二端，其中該底座部件經調適以插入至或附接於一衣服物件或配件或者自身附接至一衣服物件或配件之一飾邊之上且該圈經調適以在其上支撐該個人物品，且其中該圈包括一外部封蓋或內部填充物。

本發明之另一實施例包含一種用於一固持器之方法，該方法包括：將一繩之一第一端固定至一支撐底座，該支撐底座使一圈附接至其；將該繩之一第二端固定至該支撐底座；較佳地在一衣服物件或配件之製造期間將該底座部件固定至該衣服物件或配件或者自身附接至一衣服物件或配件之一飾邊中或之上；及將一RFID標籤固定至該底座部件，其中該圈經調適以在其上支撐一個人物品。

在再一實施例中，一固持器包含一底座部件及連接至其之一圈。該圈可連接至一支撐底座。該支撐底座可連接至該底座部件。另一選擇係，一扣接裝置可連接至該底座部件。該底座部件可視情況具有至少一個開口以用於附接至一衣服物件、一配件、自身附接至一衣服物件或配件之一飾邊或者一個人物品。可使該扣接裝置橫穿該至少

一個開口。在某些情形中，該底座部件具有兩個或兩個以上開口以用於附接。該等開口可係開口或通孔。在另一實施例中，該底座部件編織或縫合至衣服物件或配件或者自身附接至一衣服物件或配件之一飾邊。該底座部件與該支撐底座可一起整體地形成。另一選擇係，該支撐底座插入穿過該底座部件。該支撐底座可係該底座部件所插入至或所附接至其之衣服物件或配件或者自身附接至一衣服物件或配件之一飾邊之一部分。

一種附接方法可包含在一衣服物件或一配件之製造期間將一底座部件固定至該衣服物件或該配件或者自身附接至一衣服物件或配件之一飾邊中或之上以使得該圈經調適以在其上支撐一個人物品。在一實施例中，該底座部件具有至少一個開口，且藉由使用該至少一個開口固定該底座部件而經附接。另一選擇係，該附接方法包含將該底座部件編織或縫合至該衣服物件或該配件或者自身附接至一衣服物件或配件之該飾邊。在另一實施例中，一扣接裝置經組態以用於連接至該底座部件且用於連接至該支撐底座，且該方法包含經由該扣接裝置將該支撐底座連接至該底座部件。

在一實施例中，固持器可具有在其中將底座部件與圈分離之一開口或凹槽。該底座部件之一邊緣與該圈之一邊緣可在其間界定開口或凹槽。在一項實施例中，該固持器之該圈經組態以相對於該底座部件撓曲，或反之亦然。該圈及該底座部件可係彈性的。在另一實施例中，該固持器具有相對於該圈之一前面間隔開的該底座部件之一前面。在再一實施例中，該固持器之該支撐底座使該底座部件遠離該圈成角度。

熟習此項技術者依據以下詳細說明將容易明瞭本發明之額外優點，其中僅藉助用於實施本發明之所涵蓋最佳模式之圖解說明展示並闡述僅本發明之例示性實施例。應將各圖式及說明視為本質上係說明

性而非限定性。

依據以下詳細說明、附圖及隨附申請專利範圍，本發明之其它特徵及優點將變得顯而易見。

【圖式簡單說明】

圖1展示一典型高爾夫球衫(先前技術)之前部之一透視圖。

圖2展示根據本發明之固持器之一項實施例之一透視圖。

圖3展示根據本發明之固持器及支撐於其中之眼鏡之一項實施例之一透視圖。

圖4展示本發明之一項實施例之一示意圖。

圖5展示本發明之一項實施例之一透視圖。

圖6展示本發明之另一實施例之一前部平面圖。

圖7展示圖6之實施例之一背部平面圖。

圖8展示本發明之另一實施例之一前部平面圖。

圖9展示本發明之另一實施例之一前部平面圖。

圖10展示本發明之再一實施例之一前部平面圖。

圖11展示本發明之又一實施例之一前部平面圖。

圖12及圖13展示本發明之再一實施例之透視圖。

圖14展示本發明之另一實施例之一透視圖。

圖15展示本發明之另一實施例之一前部平面圖。

圖16展示本發明之另一實施例之一前部平面圖。

圖17展示本發明之再一實施例之一透視圖。

圖18展示本發明之另一實施例之一前部平面圖。

圖19展示本發明之又一實施例之一透視圖。

圖20展示其中具有一圈之圖17之一透視圖。

圖21展示本發明之另一實施例之一透視圖。

圖22展示本發明之另一實施例之一透視圖。

圖23展示圖21及圖22之實施例之一部分之一詳細視圖。

圖24展示本發明之再一實施例之一透視圖。

圖25及圖26展示圖24之實施例之部分及一使用方法之詳細視圖。

圖27至圖31展示與圖24之實施例一起使用之替代方案。

圖32展示本發明之另一實施例之一前部平面圖。

圖33展示本發明之另一實施例之一前部平面圖。

圖34展示本發明之再一實施例之一前部平面圖。

圖35展示本發明之另一實施例之一透視圖。

圖36展示本發明之又一實施例之一前部平面圖。

圖37展示本發明之另一實施例之一透視圖。

圖38展示本發明之另一實施例之一透視圖。

圖39展示本發明之另一實施例之一透視圖。

圖40展示本發明之另一實施例之一透視圖。

圖41展示圖33之實施例之一透視圖。

圖42展示本發明之另一實施例之一透視圖。

圖43展示本發明之另一實施例之一透視圖。

圖44展示本發明之另一實施例之一透視圖。

圖45展示本發明之再一實施例之一透視圖。

圖46展示本發明之尚一實施例之一透視圖。

出於清晰及簡潔之目的，貫穿各圖相似元件及組件將帶有相同名稱及編號。

【實施方式】

本發明之一實施例可係提供在構造上固有地簡單且製造廉價且對於佩戴者而言操作方便之一固持器。本發明之另一實施例可係提供較佳地在一衣服物件或配件之製造時併入至或附接於該衣服物件或配

件或者自身附接至一衣服物件或配件之一飾邊之上且牢固地固定至該衣服物件或配件或該飾邊之一固持器。本發明之另一實施例可係提供取決於衣服物件或配件或者自身附接至一衣服物件或配件之一飾邊之所要設計而可係相對不顯眼(或另一選擇係，呈一製造商之商標之形式)之一固持器。本發明之另一實施例可係提供可容易地且牢固地固定至一衣服物件或配件或者自身附接至一衣服物件或配件之一飾邊之任何部分(諸如一口袋、開襟貼邊、袖子、衣領、皮帶圈或拉鏈)而不損壞織物或更改服裝或配件之設計之一固持器。

本發明之另一實施例可係提供具有一彈力圈之一固持器，該彈力圈係充分撓性的以容納眼鏡之鏡腿件之一寬厚度範圍且可以樞轉方式旋轉以穩固地緊固眼鏡以抵抗該眼鏡與該固持器之一無意分離。

本發明之另一實施例可係提供具有一彈力或彈性圈之一固持器，該彈力或彈性圈可容納附接至另一類型之個人物品之一掛鉤且可以樞轉方式旋轉以穩固地緊固該物品以抵抗該物品與該固持器之一無意分離。

具有一底座部件之一固持器獲得本文中所揭示之實施例及其它特徵及優點，該底座部件構造簡單且較佳地在一衣服物件或配件之製造時可容易地、不顯眼地且廉價地插入至或附接於該衣服物件或配件或者自身附接至一衣服物件或配件之一飾邊之上以將該固持器穩固地緊固至該服裝/物件、配件或飾邊。該底座部件可透過一通孔牢固地附接至一繩，該繩具有穿過衣服物件或配件或者自身附接至一衣服物件或配件之一飾邊且牢固地固定至該底座部件之一端及牢固地固定至該固持器之外部部分之另一端。該固持器之外部部分可包含一掛鉤，其自身由一支撐底座及(在一項實施例中)呈一圓圈或橢圓之形狀之一撓性彈力圈組成。此撓性彈力圈可以各種大小製成，其中一項實施例係大約0.5"且當橡筋完全延伸時延伸高達大約1.5"。圈及底座部件可

係彈性的。支撐底座及圈兩者亦可定製為體現一製造商之商標。該掛鉤經設計以使得使用者可插入一副眼鏡之鏡腿件或附接至另一類型之個人物品之一掛鉤。然後眼鏡或其它個人物品可相對於人體採取一平坦位置。此設計亦可提供一樞轉旋轉以即使當使用者移動時亦抵抗眼鏡或其它物品與固持器之無意分離。

圖1展示熟悉設計之一高爾夫球衫。此一設計在前門襟之底部(在此處服裝材料摺疊並縫合在一起)處通常具有一大體矩形形狀區域1。

圖2展示眼鏡或其它個人物品固持器之一項實施例之一實例。在圖2中，該固持器包括具有一第一通孔12之一底座部件10。底座部件10可係矩形或經塑形以符合一配件或一衣服物件或者自身附接至一衣服物件或配件之一飾邊中之所要空間，諸如圖1中所展示之大體矩形形狀區域1。底座部件10可由透明材料或任何顏色之材料製成。適合用於底座部件10之材料可係彈性織物、塑膠、橡膠或金屬或其一組合。第一通孔12可位於底座部件10之任何部分中。

該固持器亦具有包括一支撐底座16之掛鉤14，該支撐底座連接至一圈18。支撐底座16可包含具有大於圈18之一直徑之一彈性管狀環或圓柱體以固定至圈18。圈18可經形成以容納一眼鏡之鏡腿件或附接至另一個人物品之一掛鉤。圈18可由透明材料或任何顏色之材料製成。適合用於圈18之材料可係諸如金屬、織物、橡膠或塑膠之彈性材料或其一組合。圈18可係直徑較佳地為約0.5"之一經覆蓋織物彈力圈，當完全經延伸時延伸至約1.5"。支撐底座16可由透明材料或任何顏色之材料製成。適合用於支撐底座16之材料可係彈性織物、塑膠、橡膠或金屬或其一組合。支撐底座16及圈18可經塑形以類似一製造商之商標或其它裝飾形狀。

具有牢固地固定至支撐底座16之一端之一繩22透過一第二通孔20連接至支撐底座16，且在另一端上穿過底座部件10中之第一通孔

12。第二通孔20在支撐底座16上可係縱向及橫向居中的以允許繩22沿實質上垂直於支撐底座16之一方向通過第二通孔20。在一實施例中，繩22可以可旋轉方式經安裝以在佩戴者移動時藉由以樞轉方式旋轉而抵抗物品與固持器之一無意分離。

可使用一封閉件24將掛鉤14牢固地固定至底座部件10（其較佳地在製造一衣服物件或配件時已插入至該衣服物件或配件或者自身附接至一衣服物件或配件之一飾邊中），在一項實施例中，該封閉件可係矩形且在大小上比底座部件10中之第一通孔12大。在另一實施例中，封閉件24可經塑形成實質上一夾子形狀。

一封閉件24係可用於將掛鉤14緊固至一物件或配件之一附接裝置。如藉由下文所闡述之實例將明瞭，封閉件24可以諸多形式提供，且可連同一扣件22一起提供。一封閉件可係一搭扣、一推式螺母、一鉚釘、一無頭釘或一焊料之至少部分（例如，在扣件22之端處）。

使用繩22，使掛鉤14穿過衣服物件或配件。可使繩22穿過底座部件10中之第一通孔12且可使用前面所提及之封閉件24將繩22永久緊固至底座部件10。繩22可具有一尖銳端，或可穿過一針打圈以促進一服裝或配件或者自身附接至一衣服物件或配件之一飾邊之穿孔而不損壞織物或其它材料且促進穿過底座部件10。在一項實施例中，底座部件10中之第一通孔12可具有與支撐底座中之第二通孔20相同之直徑，且兩個通孔可稍微大於繩22之直徑。可切去或丟棄剩餘繩22。繩22可係金屬線、纜繩、線、細線或合股線。適合用於繩22之材料可係金屬、塑膠或織物。然後可將底座部件10縫合或編織至衣服物件或配件或者自身附接至一衣服物件或配件之一飾邊之織物中之一摺疊區中，從而使其實際上不可見。可較佳地在製造一衣服物件或配件時將圈18及支撐底座16直接併入至該衣服物件或該配件中。

依據前述內容，容易明瞭，所闡述固持器（藉由本文中之例示性

實施例中之每一者，且在各圖中之每一者中經展示)在構造上極其簡單、製造廉價且對於使用者而言係方便的。可以將抵抗物品與固持器之無意分離之一方式牢固地支撐無數種個人物品。該固持器可適合地支撐於一衣服物件、服裝或時尚配件或者自身附接至一衣服物件或配件之一飾邊之任何部分上而不損壞織物或其它材料，且可容易地適應於如由衣服物件及/或配件之製造商指定之衣服物件及/或配件及/或飾邊之設計之方式。所闡述固持器可佩戴於一垂直或水平位置中且可放置於任何衣服物件(例如，一襯衫、一條褲子或夾克)或時尚配件(例如，包、手提包、錢包)或者自身附接至一衣服物件或配件之一飾邊上之不同位置中(例如，在一口袋、開襟貼邊、袖子、衣領或皮帶圈上)。

圖3展示作為一眼鏡固持器之一實施例。底座部件10在服裝中之摺疊區下面(在含有圈18之矩形區域內)且自前部或背部不可見，此乃因其囊括於服裝中之摺疊區內。圖4展示本發明之另一實施例。此實施例包含一射頻識別(RFID)標籤30。一RFID標籤30係可出於使用無線電波進行識別之目的應用於一產品或併入至該產品中之一物體。某些RFID標籤30可自數米遠且超過讀取器之視線讀取。大多數RFID標籤30含有至少兩個部分。一者係用於儲存並處理資訊、調變並解調變一(RF)信號之一積體電路且亦可用於其它專用功能。第二者係用於接收並傳輸該信號之一天線。稱作無晶片RFID之一技術允許不具有一積體電路之標籤之離散識別，藉此允許標籤以比傳統標籤低之成本直接印至資產上。

在本發明之一項態樣中，RFID標籤30包裹於底座部件10內側。在本發明之另一態樣中，用RFID標籤30包裹底座部件10。在本發明之又一態樣中，RFID標籤30附接至底座部件10之前部或背部。較佳地，RFID標籤30之彼添加不更改固持器之功能性或設計。然而，固

持器之底座部件10之設計可經修改以容納RFID標籤30。在包含本發明之此實施例中之RFID標籤30之情況下，追蹤庫存係可能的。其亦提供藉由允許由正式證照持有者或第三方製造商製造之服裝或配件之識別及追蹤而阻止偽造之可能性。的確，當前實施例允許由證照持有者/製造商追蹤工廠位置及甚至批次。RFID標籤30可進一步用作幫助反盜竊之一安全裝置。在隨後放置於服裝或配件織物內側之底座部件10上/中包含RFID標籤30可防止標記/裝置在其有效使用之前之無意移除，且可充當諸如較不雅觀且可能損壞服裝織物硬塑膠安全標籤之替代裝置之一取代。

圖5圖解說明本發明之另一實施例。此實施例包含一經覆蓋圈32。經覆蓋圈32可形成有一外部封蓋34或內部填充物36。較佳地，外部封蓋34或內部填充物36包括其自身可容納一設計、商標或拼合字38之一薄織物。外部封蓋34或內部填充物36亦可由一彈性織物、塑膠或金屬材料組成。外部封蓋34或內部填充物36可匹配圈18之顏色，係任何替代顏色或係多種顏色。在一項較佳實施例中，外部封蓋34或內部填充物36 (舉例而言)以四分之一或三分之一細縫穿孔以允許一眼鏡之鏡腿件或附接至另一個人物品之掛鉤之容易插入及移除。

圖6及圖7圖解說明本發明之另一實施例。在此實施例中，底座部件10可形成為固持器之最顯著可見部分。圈18可較佳地在底座部件10後面，但亦在底座部件10之前部中(例如，參見圖8、圖9、圖33)或下面附接，同時繩22較佳地在兩側上將固持器連接至底座部件10且附接至服裝或配件。固持器可包含可呈一小金屬封閉件、扭結之形式或編織或縫合至織物中之一封閉件24。底座部件可由金屬、一金屬鏈條、皮革、織物、繩或其任何組合形成。另外，底座部件10及圈18可形成有基本上相同形狀且與將固持器連接至底座部件10且附接至服裝或配件或者自身附接至一衣服物件或配件之一飾邊的繩22一起形成為

一個單元。

另外，底座部件10上之開口或通孔之數目不受限制。根據本文中之實施例，一個以上開口提供於底座部件10上。可使用該等開口來將底座部件10附接或緊固至一服裝或配件或者自身附接至一衣服物件或配件之一飾邊。該底座部件亦可不具有通孔(例如，參見圖36)。

圖42圖解說明具有提供於其背部上之一支撐底座16之一底座部件10之另一實施例。如圖42中所展示，支撐底座16可自底座部件10之背部(或自背面)延伸。圈18經由支撐底座16附接於底座部件10之背部上。亦即，支撐底座16可與底座部件10之一背面一起形成(例如，整體地形成)或連接至該背面或在該背面上以使得支撐底座16自其背部延伸，以使得支撐底座16之通孔或開口經組態以接納一圈18且將圈18定位於背部(相對於底座部件10)中。在圖42中所展示之位置中，支撐底座16(及因此圈18)可視為定位於底座部件10之一背部之一頂部上或毗鄰該頂部處。然而，應理解，底座部件10可翻轉或旋轉至另一位置，以使得移動圈18或固持器。舉例而言，當底座部件10附接至一衣服物件或配件或者自身附接至一衣服物件或配件之一飾邊時可使底座部件10旋轉180度以將支撐底座16定位於一底部附近，以使得圈18(在附接時)相對低於底座部件10懸掛(且自其背部相對延伸)。

圖42之底座部件10可係一鈕扣，舉例而言。支撐底座16可將一圈(未展示)接納於其開口或槽中。如下文進一步詳述，底座部件10可係具有可延伸穿過其之一或多個開口或孔(未展示)(亦即，通孔)以用於附接至一服裝或配件的一鈕扣或類似結構。為將底座部件10緊固至一衣服物件、一服裝或配件，舉例而言，可使用穿過開口之一扣件或繩或細線將底座部件10縫合或編織至服裝或配件之一部分上。作為另一實例，底座部件10可黏合至一服裝或配件或者自身附接至一衣服物件或配件之一飾邊。在製造期間可使用工具來剝一孔以形成圖42中之

支撐底座16之一管以用於接納一圈18，或可模製此一孔或開口。

圖8展示本發明之一實施例，其中底座部件10毗鄰其端具有兩個細長開口12。細長開口12可用於緊固底座部件10與衣服物件或配件或者自身附接至一衣服物件或配件之一飾邊。除一選用(中心)通孔12以外，亦可使用兩個開口12來將支撐底座16附接至其，舉例而言。兩個開口12可係通孔。如圖10中所展示，另一選擇係，兩個開口12可在大小上類似於經組態以接納繩22或穿過其之另一扣件以將掛鉤14連接至底座部件10之一第一通孔12。不管其形狀，出於附接目的可使用毗鄰圖8及圖10中之底座部件10之端之額外開口。

圖9展示本發明之另一實施例，其中底座部件10具有可用於緊固底座部件與衣服物件或配件之四個開口12。除一選用(中心)通孔12以外，亦可使用四個開口12來將支撐底座16附接至其，舉例而言。

如同圖2至圖7之實施例中先前所展示，底座部件10及支撐底座16彼此連接(包含藉由諸如經由一繩或其它扣接裝置而膠黏、焊接、附接在一起之方法)，或一起整體地形成為單件。在圖8至圖10中所展示之實例中，支撐底座16可經由一繩22或其它扣接裝置連接至底座部件10，舉例而言。繩22或扣件可橫穿底座部件10之至少一個開口，舉例而言，如先前所闡述。

然而，安裝掛鉤14 (或其部分)及底座部件10及/或製造該掛鉤及該底座部件之方法不意欲具限制性。除連接支撐底座16與底座部件10之外，舉例而言，在一項實施例中，亦可連接圈18與底座部件10。

在再一實施例中，圖8至圖9之底座部件10與支撐底座16亦可一起整體地形成為單件。

在另一實施例中，支撐底座16可插入穿過底座部件10。舉例而言，一額外開口或通孔可以一接納開口26之形式提供於底座部件10中，圖11中所展示。接納開口26可係經組態以接納穿過其之支撐底座

16之一開口。在一實施例中，該接納開口可基於支撐底座16之大小經形成及/或經定大小。在說明性實施例中，接納開口26係實質上矩形且可大於用於將底座部件10附接至衣服物件或配件的底座部件10上之開口12或通孔。

在一項實施例中，支撐底座16係底座部件10所插入至或所牢固地附接至其之衣服物件或配件或者自身附接至一衣服物件或配件之一飾邊之部分。舉例而言，一材料部分可自衣服物件或配件自身之材料(例如，織物)形成至一圈中或附接至其。該材料部分可經推動或插入穿過接納開口26以用於將圈18接納於其中。另一選擇係，支撐底座16可由塑膠、橡膠或金屬或其一組合形成。底座部件10亦可具有任何數目個開口或通孔12，該等開口或通孔可用於緊固底座部件10與衣服物件或配件或者自身附接至一衣服物件或配件之飾邊。舉例而言，在一實施例中，底座部件10具有四個開口12(例如，參見圖11)以用於緊固底座部件10與衣服物件或配件或者自身附接至一衣服物件或配件之飾邊。在另一實施例中，底座部件10具有兩個開口以用於將底座部件10緊固至衣服物件或配件或者自身附接至一衣服物件或配件之飾邊。因此，固持器之製造方法可包含使支撐底座16插入穿過底座部件10。

圖12及圖13展示具有在製造期間經連接之底座部件10及支撐底座16的本發明之再一實施例。舉例而言，在一項實施例中，支撐底座16可焊接至底座部件10。在另一實施例中，一支撐底座可黏合至底座部件10。圈18由支撐底座16支撐。此外，底座部件10可具有兩個或兩個以上開口12以用於緊固底座部件與衣服物件或配件。底座部件10與支撐底座16亦可一起整體地形成為單件。

根據再一實施例，如圖37中所展示，連接至底座部件10之支撐底座16預形成有具有一掛鈎狀或實質上U形組態之一敞開端。亦即，不是呈一封閉環或管之形式，而是支撐底座16之一頂部端係敞開的且

經組態以用於接納一圈，舉例而言。一(預形成)圈可與支撐底座16之頂部端對準且向下垂落或插入且懸掛於一底部端(連接至底座部件10)上。然後支撐底座16以一方式經彎曲、擠壓或變形以便圍繞圈緊固敞開端以將圈捕獲於其中。舉例而言，支撐底座16之頂部端可朝向底座部件10轉向或彎曲以便覆蓋並含納圈。底座部件10可具有各自係實質上平坦之一第一(例如，前部)表面或面及一第二(例如，背部)表面或面。支撐底座16可自底座部件10之第一(例如，前部)表面或面延伸。此外，圖37之底座部件10可具有兩個或兩個以上開口12以用於促進將底座部件10緊固至衣服物件或配件或者自身附接至一衣服物件或配件之一飾邊或緊固底座部件10與該衣服物件或配件或該飾邊。兩個或兩個以上開口12可係底座部件10之毗鄰端，舉例而言，或沿著底座部件10之主體經提供。如上文所述，底座部件10與支撐底座16可連接在一起(例如，經焊接)或一起整體地形成為單件。更具體而言，鑒於此說明性實施例，至少支撐底座16之底部與底座部件10一起形成。底座部件10可包含在其中毗鄰於支撐底座16及/或其中接納一圈之一選用開口(例如，圖37中展示為實質上矩形或正方形)。

圖14展示本發明之另一實施例，其中底座部件10與掛鉤14之支撐底座16一起整體地形成。在製造期間可使用工具來剝一孔以形成支撐底座16及/或底座部件10之一管。圈18經由支撐底座16連接至底座部件10。底座部件10具有一個開口或通孔12以用於緊固底座部件與衣服物件或配件或者自身附接至一衣服物件或配件之一飾邊。底座部件10中之孔12及用於接納圈18之孔呈一實質上平行組態。亦即，底座部件10中之開口之一軸與用於接納圈之支撐底座16之通孔之一軸呈實質上平行組態。底座部件10可使用穿過其開口或通孔12之一扣件或繩22緊固至衣服物件或配件或者飾邊。舉例而言，底座部件10可藉由一縫合或編織方法(類似於一有柄鈕扣之方法)牢固地附接至一服裝或配

件。

圖15及圖16、圖35以及圖38及圖39圖解說明一起整體地形成之一底座部件10及支撐底座16之替代實施例。如圖38中所展示，在一項實施例中，支撐底座16可預形成有具有一掛鉤狀或實質上C形組態之一敞開側(或敞開端)。亦即，支撐底座16之一側係敞開且經組態以用於接納一圈，舉例而言(不是呈一封閉環或管之形式之支撐底座16，如圖14中所展示)。一(預形成)圈可與敞開端對準且垂落至支撐底座16中或插入及懸掛於支撐底座16上。為將圈對準、插入並捕獲於圖38之支撐底座16中，可相對於底座部件之至少一個開口之一軸以一相對垂直方式將圈移動至支撐底座之敞開端中。然後支撐底座16以一方式經彎曲、擠壓或變形以便圍繞圈緊固敞開端以將圈捕獲於其中。舉例而言，支撐底座16之敞開端可朝向底座部件10轉向或彎曲以便覆蓋並含納圈。然後，在使敞開端移動至一實質上封閉位置之後，所捕獲圈提供於實質上平行於底座部件10之至少一個開口之軸之一平面中。底座部件10可具有一實質上圓形、卵形、圓柱形、圓盤狀或經修圓形狀及/或表面，舉例而言。圖38中之底座部件10具有一個開口或通孔12以用於緊固底座部件與衣服物件或配件或者自身附接至一衣服物件或配件之一飾邊。在製造期間可使用工具來剝一孔以形成底座部件10之一管。在圖38中，底座部件中之孔12及用於接納圈18之孔呈一實質上平行組態。亦即，底座部件10中之開口之一軸與用於接納圈之支撐底座16之通孔之一軸相對於彼此係實質上平行的。

如圖39中所展示，在另一實施例中，支撐底座16具有一敞開側(或端)，該敞開側具有一掛鉤狀或實質上C形組態、經組態以用於接納並捕獲一圈(以與上文參考圖38所闡釋類似之一方式，且因此不必在此處重複)。底座部件10可具有一實質上圓形、卵形、圓柱形、圓盤狀或經修圓形狀及/或表面，舉例而言。底座部件10具有一個開口

或通孔12以用於緊固底座部件與衣服物件或配件。在製造期間可使用工具來剝一孔以形成底座部件10之一管。在此實施例中，底座部件中之孔12與用於接納圈18之孔呈圖39中之一實質上垂直組態。亦即，底座部件10中之開口之一軸與用於接納圈之支撐底座16之通孔之一軸相對於彼此係實質上垂直的。為將圈對準、插入並捕獲於圖39之支撐底座16中，可相對於底座部件10之至少一個開口之一軸以一相對平行方式將圈移動至支撐底座之敞開端中。然後支撐底座16以一方式經彎曲、擠壓或變形以便圍繞圈緊固敞開端以將圈捕獲於其中。舉例而言，支撐底座16之敞開端可朝向底座部件10轉向或彎曲以便覆蓋並含納圈。然後，在使敞開端移動至一實質上封閉位置之後，所捕獲圈提供於實質上垂直於底座部件10之至少一個開口之軸之一平面中。

圖38及圖39之底座部件10可使用穿過其開口或通孔12之一扣件或繩22緊固至衣服物件或配件或者自身附接至一衣服物件或配件之一飾邊。舉例而言，底座部件10可藉由一縫合或編織方法(類似於一有柄鈕扣之方法)牢固地附接至一服裝或配件。如上文所述，在製造期間可使用工具來剝一孔以形成圖38或圖39中之一者或兩者中之底座部件10之一管，或可模製此一孔。

圖35展示一整體地形成之底座部件10及支撐底座16的本發明之一替代實施例。圈18經由支撐底座16連接至底座部件10。底座部件10具有一個開口或通孔12以用於緊固底座部件與衣服物件或配件或者自身附接至一衣服物件或配件之一飾邊。底座部件10可使用穿過其開口或通孔12之一扣件或繩22緊固至衣服物件或配件或者飾邊。

圖15展示類似於圖14之實施例的本發明之另一實施例，其中底座部件10具有兩個開口12以用於緊固底座部件10與衣服物件或配件或者自身附接至一衣服物件或配件之一飾邊。圖16展示具有一整體地形成之底座部件10及支撐底座16之再一實施例，其中底座部件10具有四

個開口12以用於緊固底座部件與衣服物件或配件或者自身附接至一衣服物件或配件之一飾邊。

圖17至圖20展示具有整體地形成之支撐底座16之底座部件10之實例。圖17展示其中底座部件10具有兩個開口12及一支撐底座16之一項實施例，該支撐底座係藉由使底座部件10之一底部部分向上並沿著環形路線彎曲以形成具有大於圈18之一直徑之一大體圓柱形結構以在其中固定至圈18而形成(例如，諸如圖20中所展示)。圖18展示包含具有自其延伸之一支撐底座16之一底座部件10之另一實施例。在製造期間可使用工具來向外推動一區段以形成支撐底座16之一管。圈18之一部分在提供於支撐底座16中時可自底座部件10之一背側接達。在另一實施例中，模製底座部件10及支撐底座16。在一替代實施例中，支撐底座16可附接(例如，焊接或黏合)至底座部件10。圖19展示又一實施例，其中底座部件10與支撐底座16整體地形成且具有兩個開口12以用於與一衣服物件或一配件或者自身附接至一衣服物件或配件之一飾邊緊固在一起。在製造期間可使用工具來剝一孔以形成支撐底座16之一管。

圖21及圖22展示本發明之替代實施例之透視圖。底座部件10以一鉚釘帽之形式經提供，該鉚釘帽經組態以連接至(例如，一扣接裝置22之)一對應鉚釘部分以將掛鉤14固定至其。因此，底座部件10與掛鉤14之連接可(例如)藉由緊固底座部件10與掛鉤14之間的材料或織物而緊固裝置與衣服物件或配件或者自身附接至一衣服物件或配件之一飾邊。舉例而言，一扣件22(具有一鉚釘連接之一個部分)可在一端處連接至支撐底座16且經組態以經推動穿過材料(例如，穿過材料中之一區域或開口)且然後使用底座部件10固定或封閉以進行組裝。

如圖21中所展示，底座部件10或鉚釘帽包含可係一孔、一通孔或具有突出部之一開口之一開口12(類似於一推式螺母之開口)，舉例而

言，以接納並連接至扣件22之至少一部分。扣件22可呈一針或金屬線之形式，該針或金屬線(舉例而言)形成有一針狀尖端或一尖銳端以促進一衣服物件或配件或者自身附接至一衣服物件或配件之一飾邊之穿孔而不損壞織物或其它材料且促進穿過衣服物件或配件或者飾邊以用於與底座部件10連接及緊固在一起。開口12經組態以接納與掛鉤14相關聯之扣件22之部分並至少與該部分連接。舉例而言，扣件22可在一端處附接至支撐底座16且在另一端上具有一選用掣子28。掣子28可經對準且橫穿底座部件10之開口12以將支撐底座16連接至底座部件10。舉例而言，如圖23中詳細展示，掣子28具有比其自身主體及開口12之直徑稍微寬之一端以使得一旦其經推動穿過及/或驅迫穿過底座部件10之開口12，其即被抓住且處於與開口鎖定在一起。舉例而言，掣子28可係實質上三角形。然而，掣子28之形狀以及其中該掣子經接納及鎖定之開口之形狀不受限制。在一項實施例中，扣件22在連接至底座部件10之開口12中之突出部時由該等突出部抓住或緊握。

另一選擇係，如圖22中所展示，扣件22可在一端處附接至底座部件10之鉚釘帽且在另一端上具有一選用掣子28。掛鉤14具有經組態以接納與底座部件10相關聯之掣子28之至少一端的一連接開口40(例如，在支撐底座16中)。連接開口40可係一孔、一通孔或具有突出部之一開口，類似於一推式螺母之開口，舉例而言。連接開口40可提供於支撐底座16中，舉例而言。掣子28可經對準且橫穿一衣服物件或配件或者自身附接至一衣服物件或配件之一飾邊之材料且然後進入掛鉤14之連接開口40以與其鎖定在一起。在一項實施例中，扣件22在連接至開口40中之突出部時由該等突出部抓住或緊握。

在另一實施例中，扣件22或其一部分可在附接至圖21或圖22中之底座部件10時經變形或擠壓。

在一項實施例中，圖21或圖22之支撐底座16預形成有一敞開側

(或端)且具有一實質上C形組態。舉例而言，參考圖21中所展示之實施例，設想在一項實施例中，支撐底座16在實質上與扣件22相對之一側上具有一開口或槽。參考圖22中所展示之實施例，設想在一項實施例中，支撐底座16在實質上與開口40相對之一側上具有一開口或槽。亦即，不是呈一封閉環或管之形式，而是支撐底座16之一部分係敞開的且經組態以用於接納一(預形成)圈，舉例而言。一圈18可經由呈任一組態之該槽插入穿過支撐底座16或搭扣至該支撐底座中。然後支撐底座16以一方式經彎曲、擠壓或變形以便圍繞圈緊固敞開端以將圈18捕獲於其中。

底座部件10之鉚釘帽及至少掛鉤14之支撐底座16可由一硬金屬(例如，碳化鎢、鋅、鎳、銀)或其它材料(例如，塑膠)製成，該材料將支持住藉由使扣件22(或其部分)在一開口中彎曲或縱彎曲以緊固至衣服物件或配件或者自身附接至一衣服物件或配件之一飾邊且不使支撐底座16歪曲而將鉚釘組件密封於適當位置中所需之一力。舉例而言，在一實施例中，扣件22經組態以在其插入至底座部件10之開口12或掛鉤14之連接開口40中時彎曲。舉例而言，扣件22可形成為一種以上材料之一分裂混合金屬線。在一實施例中，該金屬線包含可保持其形狀的相對較堅硬材料(例如，鋅)之一部分及可彎曲以將鉚釘(例如，底座部件10及支撐底座16)密封在一起的相對較軟弱材料(例如，銅)之一部分。在另一實施例中，舉例而言，扣件22包含經設計以在插入至服裝中之後分裂之一拼接金屬線且將鉚釘帽或掛鉤14推動於其上。然而，扣件22不必分裂成兩個部分；其可分裂成多側，或另一選擇係，根本不必分裂，而是在開口12或40內沿一或多個方向彎曲。

如先前所述，根據一實施例，開口12及/或開口40可經組態以藉由將扣件22抓住或緊握於其中而與扣件22連接及鎖定在一起。儘管圖21至圖23中以大於其主體之一端之形式展示掣子28，但在不具有任何

特殊端組態之情況下可由突出部接納並抓住扣件22。舉例而言，可由一開口中之突出部捕獲一螺栓或桿。因此，可提供或可不提供一掣子28。舉例而言，在一項實施例中，一推式螺母或帽螺母(或由此之類似特徵)用於連接底座部件10與掛鉤14。如熟習此項技術者所理解，推式螺母繼續滑動以用於裝設，但移除該等推式螺母通常需要在程序中將其損壞。推式螺母以經設計以緊握其所扣接至其之一螺栓或桿之一柄的一側上之成角度突出部或齒為特徵。類似突出部或齒可提供於開口12及/或開口40內以緊握扣件22。此一推式螺母組態不需要扣件22之一軸件或一螺栓或主體之任何部分經修改以供使用。由於對於緊握不存在特殊要求，因此一推式螺母可用於附接至多個軸件上。因此，與底座部件10及/或掛鉤14相關聯之部分可以一類似方式形成。扣件22可由塑膠或金屬形成，舉例而言。

此外，需要較少移動及工作來附接具有如同推式螺母之一組態之部分，因此使程序自動化係較容易的。舉例而言，一推式螺母開口12或40之側上之一至兩個凹坑按壓至扣件22之主體中且將經連接部分牢固地固持於適當位置處。另一選擇係，可存在用於固持圖21及圖22中所展示之連接之一系列突出部或齒。

此外，由於細線通常可斷裂，因此底座部件10與掛鉤14之間的一搭扣或緊握連接(諸如使用類似於由一推式螺母提供之彼等突出部的開口12或40中之突出部)可係有利的。亦存在用於將底座部件10及掛鉤14連接至物件或配件之經替換機器(或其部分)所需之一經減少時間量。

諸如上文所闡述之彼等封閉件之推式螺母封閉件提供覆蓋經曝露組件頂上之一引人注目且安全構件。推式螺母可由各種金屬/合金、以多種形狀且藉助各種覆蓋物(包含萊茵石、珍珠母等)製成及/或可被塗成匹配一服裝或配件之一顏色。因此，底座部件10或掛鉤14

(或其部分，例如，開口12或40)可形成有推式螺母之類似特徵。

根據再一實施例，鉚釘帽充當待與一底座部件10一起使用之一封閉件24。封閉件24可係與底座部件10分離之一部件。封閉件24可將掛鉤14固定至底座部件10。舉例而言，底座部件10及掛鉤14可緊固至一衣服物件或配件或者自身附接至一衣服物件或配件之一飾邊，且鉚釘帽可與支撐底座16及/或一扣接裝置22附接或緊固在一起。在一實施例中，底座部件10及呈一鉚釘帽之形式之封閉件24經設計以緊固底座部件10與封閉件24之間的材料或織物。在另一實施例中，舉例而言，底座部件10可提供於與鉚釘帽相同之側上，以使得在一端處連接至支撐底座16之扣接裝置22插入穿過衣服物件或配件之材料或織物且然後穿過底座部件10 (例如，使用一通孔12)且與鉚釘帽緊固在一起。

圖24展示經組態以彎曲或捲曲以用於附接至一衣服物件或配件之一無頭釘之再一實施例之一透視圖。該無頭釘可像一扣件22一樣附接至一底座部件10，或可自身充當底座部件10。一無頭釘係具有一頂部部分或頭部及自其延伸之一或多個支腿之一裝置，該等支腿經組態以摺疊及/或彎曲以用於附接或緊固(例如，至一衣服物件或配件)。該無頭釘之一或多個支腿經組態以將掛鉤14固定至衣服物件或配件。在一實施例中，該無頭釘係具有經組態以用於連接至支撐底座16之一第一端或頭部及經組態以充當用於將底座部件10及因此所連接掛鉤14緊固至一衣服物件或配件之一材料之一封閉件24之一第二端(例如，一或多個支腿)的一底座部件10 (例如，參見圖24)。在一實施例中，無頭釘整體地形成於支撐底座16上。

無頭釘或底座部件10可由具有充分抗拉強度之一金屬線形成，在金屬線已彎曲之後該金屬線可將掛鉤14固持於適當位置處。金屬線可經拼接以在其插入至服裝或配件中之後分裂至一個、兩個或兩個以上方向中，藉此將固持器緊固於服裝或配件上之適當位置處。

舉例而言，如圖25中所展示，金屬線可具有經組態以至少插入穿過一衣服物件或配件以用於將固持器與該衣服物件或配件附接在一起之兩個支腿。該等支腿經組態以經由遠離彼此之力且朝向材料之一表面彎曲，如由箭頭指示。圖26展示在使金屬線之支腿彎曲之後之一實例，其中該等支腿實質上在同一平面中。

圖27至圖31展示一無頭釘之替代方案。舉例而言，如圖27中所展示，一無頭釘可具有經組態而以任何數目種方式彎曲之一單個支腿(參見圖28及圖29)。此外，在另一實施例中，該無頭釘包括經組態以彎曲以將掛鉤14緊固至至少衣服物件或配件之兩個以上支腿。舉例而言，金屬線可包含如圖30中所展示之四個支腿或如圖31中所展示之六個支腿。

根據一實施例，掛鉤14經組態以使用無頭釘之一或多個支腿固定至底座部件10。亦即，無頭釘係可具有經組態以用於連接至底座部件10之一端及經組態以用於連接至支撐底座16之一第二端的一扣件22。在一項實施例中，無頭釘之支腿插入穿過底座部件10中之開口12，且底座部件10用於插入於或附接(例如，縫合、編織或黏合)至一衣服物件或配件或者自身附接至一衣服物件或配件之一飾邊。舉例而言，無頭釘之一端可連接至支撐底座16以使得其封閉支腿延伸穿過底座部件10之一通孔12。在一實施例中，該無頭釘整體地形成於支撐底座16上。

在另一實施例中，底座部件10在彎曲金屬線部分上方縫合、編織或黏合至一服裝或配件之與掛鉤14相對之一側，以實質上覆蓋彎曲金屬線部分且因此防止並避免彎曲金屬線部分接觸服裝穿用者之皮膚或阻礙放置於配件或飾邊上之另一物品。

圖32圖解說明本發明之另一實施例。底座部件10可以類似於(舉例而言)具有一或多個開口12或通孔之一鈕扣之形狀或形式之一形狀

或形式經提供。在此實施例中，底座部件10具有四個開口12；然而，可提供任何數目個開口。圈18經由支撐底座16附接於底座部件10之頂部上。

支撐底座16可具有帶有用於接納圈18之一通孔或槽之一管狀組態。在另一實施例中，如圖40中所展示，支撐底座16提供於底座部件10之一部分上以用於附接圈18。在圖40中所展示之位置中，支撐底座16 (及因此圈18)可視為定位於底座部件10之一頂部上或毗鄰該頂部處 (例如，亦參見圖32)。然而，應理解，底座部件10可翻轉或旋轉至另一位置，以使得移動固持器或圈18。舉例而言，當底座部件10附接至一衣服物件或配件時可使底座部件10旋轉180度以將支撐底座16定位於一底部附近，以使得圈18 (在附接時)相對低於底座部件10懸掛。

圖40之支撐底座16可預形成有一敞開端或側，該敞開端或側具有一掛鈎狀或實質上C形組態、經組態以用於接納一圈 (以與先前所闡述類似之一方式，舉例而言，在圖38中)。亦即，不是呈一封閉環或管之形式，而是支撐底座16之一頂部端係敞開的且經組態以用於接納一圈，舉例而言。一(預形成)圈可與敞開端對準且插入並懸掛於支撐底座16上。然後支撐底座16以一方式經彎曲、擠壓或變形以便圍繞圈緊固敞開端以將圈捕獲於其中。底座部件10以類似於具有實質上圓形、卵形、圓柱形、圓盤狀或經修圓形狀及/或表面之一鈕扣之形狀或形式之一形狀或形式經提供，舉例而言。底座部件10或鈕扣可具備一或多個開口12或通孔。在此實施例中，底座部件10具有在其一中心部分中對準且定位於一實質上矩形或正方形狀組態之角落中之四個開口12；然而，可提供任何數目個開口。圈18 (未展示)經由支撐底座16附接於底座部件10之頂部上。圈可相對於底座部件10 (或鈕扣)定位以使得其懸掛在鈕扣之前部中，部分地在鈕扣下面或定位於鈕扣上面，舉例而言。

圖33圖解說明本發明之另一實施例。替代附接於一底座部件之後面或一背部上，如圖6及圖7以及圖42中所展示，舉例而言，圈18可附接於底座部件10之前部中。底座部件10可呈類似於具有一或多個開口12或通孔之一鈕扣之形式之一形式。在此實施例中，底座部件10具有兩個開口12；然而，可提供任何數目個開口。圈18經由支撐底座16附接於底座部件10之一前部上。圖41根據一實施例圖解說明圖33中所展示之底座部件10之一透視圖。如所展示，支撐底座16可經組態以自底座部件10之一前部(或一前面)延伸。亦即，支撐底座16可與底座部件10之一前面一起形成(例如，整體地形成)或連接至該前面或在該前面上以使得支撐底座16自其前面延伸，以使得支撐底座16之通孔或開口經組態以接納一圈18且將圈18定位於前部中。在圖41中所展示之位置中，支撐底座16(及因此圈18)可視為定位於底座部件10之前部之一頂部上或毗鄰該頂部處。然而，應理解，底座部件10可翻轉或旋轉至另一位置，以使得移動圈18或固持器。舉例而言，當底座部件10附接至一衣服物件或配件或者自身附接至一衣服物件或配件之一飾邊時可使底座部件10旋轉180度以將支撐底座16定位於一底部附近，以使得圈18(在附接時)相對低於底座部件10懸掛(且自其前部相對延伸)。

為緊固圖32或圖33中之設計中之任一者與一衣服物件、一服裝或配件或者自身附接至一衣服物件或配件之一飾邊，可使用開口或通孔12。舉例而言，底座部件10可使用一扣件或繩22或穿過開口12之細線縫合或編織至服裝或配件或者自身附接至一衣服物件或配件之飾邊之一部分上。舉例而言，底座部件10可藉由一縫合或編織方法牢固地附接至一服裝或配件或者飾邊。在製造期間可使用工具來形成圖40或圖41中之任一者或兩者中之底座部件10中之開口12，或可模製此一孔或開口。然而，在另一實施例中，開口12可係裝飾性的。舉例而言，設想，可使用底座部件10之背部部分牢固地附接諸如此等實施例(或

本文中所揭示之實施例中之任一者)。作為一項實例，底座部件10可黏合至一服裝或配件或者自身附接至一衣服物件或配件之一飾邊。作為另一實例，底座部件10可係在其背部上具有一鎖定部分之一裝飾性元件(例如，如一鉚釘或搭扣部分)，該裝飾性元件經組態以與一封閉件24(例如，如鉚釘帽或一對應接納搭扣)緊固在一起以用於附接至一服裝或配件或者自身附接至一衣服物件或配件之一飾邊。另一選擇係，作為再一實例，一小圈可形成於底座部件10之背部上以使得繩22或細線可用於將底座部件10縫合或扣接至衣服物件、服裝或配件或者自身附接至一衣服物件或配件之一飾邊。在製造期間可使用工具來剝一孔以形成圖40或圖41中之任一者或兩者中之支撐底座16之一管，或可模製此一孔或開口。

圖34圖解說明本發明之一實施例。展示一起整體地形成之底座部件10、支撐底座16及圈18。任何數目個開口或孔12可形成於底座部件10中。舉例而言，在一實施例中，使用一單個塑膠、金屬或其它適合材料模具或件來形成掛鉤。可在該結構中形成一凹槽42或開孔以將底座部件10與圈18分離，舉例而言。底座部件10之一邊緣及圈18之一邊緣可在其間界定開口或凹槽。在一項實施例中，在支撐底座16連接底座部件10及圈18之情況下該兩者相對於彼此按一角度形成。在另一實施例中，底座部件10及圈18可相對於彼此實質上移動(例如，藉由使支撐底座16彎曲或移動)。凹槽42之大小可變化。在一項實施例中，凹槽42係一細縫(例如，參見圖34)。

圖43圖解說明具有呈一鈕扣之形式之一底座部件10之一固持器之一例示性實施例。底座部件10之一邊緣及圈18之一邊緣在其間界定開口或凹槽42。圖43中之凹槽42提供為將一相對較小底座部件10與圈18實質上分離之一較大開口或空間。圖43中之裝置可係撓性的。舉例而言，圈18可經組態以相對於底座部件10撓曲，或反之亦然，如上文

所述。圈及底座部件可相對於彼此係彈性的，及/或關於其各別形狀係彈性的。此外，在一項實施例中，圖43中之底座部件10之一前面或表面相對於圈18之一前面間隔開。在一實施例中，支撐底座16使底座部件10遠離圈18成角度以使得底座部件10自或相對於圈18縮進。在另一實施例中，圈18可自底座部件10縮進。底座部件10可具有一實質上圓形、卵形、圓柱形、圓盤狀或經修圓形狀及/或表面，舉例而言。底座部件包含穿過其之一或多個開口12或通孔以用於附接至衣服物件或配件。在此實施例中，底座部件10具有兩個開口12；然而，可提供任何數目個開口。

圖44圖解說明毗鄰其一下部側具有一凹槽42或開孔之具有呈一鈕扣之形式之一底座部件10之一固持器之另一實施例。底座部件10之一邊緣及圈18之一邊緣在其間界定開口或凹槽42。凹槽42可係(舉例而言)相對於圈18具有一「U」形狀(例如，當自其前部觀看時，沿一向前方向)之一開口或空間。底座部件10之一頂部連接至支撐底座16，而底座部件10之底部經由開口或凹槽42與圈18間隔開。在一項實施例中，圖44中之底座部件10之一前面或表面相對於圈18之一前面間隔開。在一實施例中，支撐底座16使底座部件10遠離圈18成角度以使得底座部件10自或相對於圈18縮進。在另一實施例中，圈18可自底座部件10縮進。底座部件10可具有一實質上圓形、卵形、圓柱形、圓盤狀或經修圓形狀及/或表面，舉例而言。底座部件10包含穿過其之一或多個開口12或通孔以用於附接至衣服物件或配件。在此實施例中，底座部件10具有兩個開口12；然而，可提供任何數目個開口。

圖43及圖44中之兩項實施例展示一起整體地形成之底座部件10、支撐底座16及圈18之實例。

在再一實施例中，圖45展示呈在其中具有一例示性兩個開口12或通孔之一鈕扣之形式的一底座部件10。底座部件10可具有一實質上

圓形、卵形、圓柱形、圓盤狀或經修圓形狀及/或表面，舉例而言。底座部件10可呈類似於具有一或多個開口12或通孔之一鈕扣之形式之一形式。在此實施例中，底座部件10具有兩個開口12；然而，可提供任何數目個開口。底座部件10亦具有在開口12上面之額外接納開口26。接納開口26可經組態以接納穿過其之支撐底座16。在一實施例中，該接納開口可基於支撐底座16之大小經形成及/或經定大小。在說明性實施例中，接納開口26在寬度上與用於將底座部件10附接至衣服物件或配件或者自身附接至一衣服物件或配件之一飾邊的底座部件10上之開口12或通孔實質上類似。一材料部分可經推動或插入穿過接納開口26以用於將圈18接納於其中。

圖36展示本發明之另一實施例，其中底座部件10不使用開口來牢固地附接至一衣服物件或配件或者自身附接至一衣服物件或配件之一飾邊(諸如圖2中所展示)。底座部件10可縫合或編織(例如，參見圖36中之虛線)至衣服物件或配件之織物中，舉例而言。另一選擇係，其可以某一方式黏合或熔接或類似地附接至一物品。固持器具有包括連接至一圈18之一支撐底座16之掛鉤14。掛鉤14可(例如)使用一繩22、扣件及/或一封閉件24、黏合劑牢固地固定至底座部件10，或可與其整體地形成。固持器(例如，圈及支撐件，或圈、支撐底座及繩或金屬線)可附接至底座部件且底座部件牢固地固定至服裝或配件或者自身附接至一衣服物件或配件之一飾邊。圈18及支撐底座16可直接併入至一衣服物件或一配件或者自身附接至一衣服物件或配件之一飾邊中。

圖46圖解說明尚一實施例，其中底座部件10具有兩個凹入側，每一側具有兩個例示性開口12或通孔。掛鉤14以平行於底座部件10之側且藉由兩個垂直側(支撐)件與底座部件10之兩側隔開/附接至該兩側之一前矩形板之形式經提供。如所展示，掛鉤14及兩個垂直側件形成

一實質上「U」形組態。整個固持器可藉由射出成型(例如，塑膠)或成形加工(例如，金屬)製成爲一個單件。

使用之術語開口、孔及通孔通篇中在參考底座部件10時已互換地使用且不意欲具限制性。可使用一(若干)開口、(若干)孔及/或(若干)通孔來將支撐底座16附接至底座部件10，或將底座部件10附接至一服裝或配件，或兩者。另一選擇係，不需要在底座部件10中提供孔或開口。底座部件10可牢固地附接至一衣服物件或配件。此外，以上扣接裝置(例如，繩22、推式螺母、無頭釘)中之任一者可在兩端上包含一可移除連接以使得用於將掛鉤14與底座部件10連接在一起之扣接裝置或組態可自底座部件10或掛鉤14中之至少一者斷開連接或移除。可使用其它替代扣接機構來將掛鉤14附接至底座部件10及/或將底座部件10附接至衣服物件或配件。將理解，可使用鈕扣及類似裝置來進行固定及扣接。

此外，應理解，圈18經組態以相對於支撐底座16及/或底座部件10移動。舉例而言，圈18可在其固持支撐底座16內且相對於其固持支撐底座16旋轉。此有助於眼鏡或其它物品插入至圈中，舉例而言。

底座部件10之形狀不意欲具限制性。底座部件可係矩形、正方形、多邊形、圓的、圓形、卵形及/或經塑形以符合用於附接於一衣服物件或一配件中或上之一所要空間。其亦可係裝飾的及/或形成爲一商標或設計之形狀(或包含提供於其上之一者)。此外，圈18之形狀不限於所展示之圖解說明。舉例而言，圈18可係「D」形狀、「O」形狀、「U」形狀或「V」形狀。支撐底座16之形狀亦不受限制。支撐底座16可係一細長結構、實質上矩形、實質上圓形、實質上圓的或實質上橢圓，舉例而言。

所提及之用於形成底座部件10、支撐底座16及圈18之材料係僅例示性的且不限於本文中所提及之彼等材料。應理解，所揭示實施例

中之任一者或每一者可由一或多種材料或其一組合形成。舉例而言，底座部件10及支撐底座16可由一種材料(例如，塑膠或金屬)形成且圈以另一材料(例如，橡筋)形成。在一實施例中，固持器及/或底座部件之部分中之一或多者由橡膠化塑膠形成。

底座部件、支撐底座及圈可單獨地或一起形成。舉例而言，底座部件及支撐底座可形成為單獨組件或由一單獨模具(例如，作為一件塑膠、金屬或其它適合材料或其組合)形成，其中圈附接至其。此外，熟習此項技術者應理解，諸如圈之部分可預形成為一單獨圓形部分(不具有開口)或具有一開口之一環(很像一扣環)，具有一開口之該環稍後藉由將環之敞開端推動在一起且視情況緊固該等敞開端而經封閉以形成圈。類似地，一支撐底座亦可形成有經擠壓或彎曲以環繞圈緊固一敞開端以捕獲圈之一或多個敞開端。另一選擇係，圈自身可係可移動地敞開及封閉(例如，作為一「夾子」設計)以允許一副眼鏡或太陽鏡之一鏡腿件或其它個人物品之容易插入以及圈之隨後封閉以將物品緊固於圈內之適當位置處。舉例而言，在一實施例中，圈可具有帶有可連接及斷開連接之端之一部分。在一實施例中，圈之敞開端以可釋放方式彼此鎖定以形成一實質上連續圈。在一實施例中，圈之敞開端以可釋放方式鎖定至一單獨裝置或連接器。由本文中所揭示之實施例囊括之固持器中之任一者之圈可具有可在一敞開位置與一封閉位置之間移動的一可釋放連接，其中該可釋放連接使得能夠將個人物品之一部分插入於敞開位置中及將圈內之個人物品緊固於封閉位置中。在一實施例中，圈可形成有經由一鉸鏈連接之兩個半體且具有用於敞開及封閉之一可移除可鎖定封閉件。用於形成此一圈之方法、設計或組態及材料不應具限制性。

根據一項實施例，固持器(底座部件、支撐底座及圈)之總體大小適應於(亦即，配合)一服裝或配件或者自身附接至一衣服物件或配件

之一飾邊之一(紐扣)孔眼。

除先前所述特徵及優點以外，所揭示實施例亦減少關於用於服裝或附件上之個人物品之掛鉤之製造及組裝之問題。如熟習此項技術者可理解，諸如圖1中所展示之一高爾夫球衫係可使用固持器之本文中所揭示之實施例中之任一者之服裝或衣服物件之一項實例。此外，通篇互換地使用術語「服裝」及「衣服物件」來提及一人所穿用之一物件，該物件可併入有用於個人物品之一固持器，且不意欲具限制性。

儘管已闡述關於一特定實施例且圖解說明如圖3中所展示之一眼鏡固持器之本發明，但其它替代版本係可能的，尤其經設計以固持太陽鏡或其它小個人物品(例如，一媒體播放器，諸如一iPOD或一行動電話)之彼等固持器。其它變化形式可包含經設計以在不具有前面提及之底座部件10及/或繩22之情況下固定至一衣服物件之彼等固持器、意欲固定至並非一衣服物件或者自身附接至一衣服物件或配件之一飾邊的一配件(例如，一手提包)之彼等固持器或使用相同或實質上類似特徵之其它改動形式。

除上文所述之彼等物品以外，應理解本發明亦提供用於支撐一個人物品之一固持器，該固持器包含：一底座部件，其經調適以插入至或附接至一衣服物件或一配件或者自身附接至一衣服物件或配件之一飾邊，該底座部件具有至少一個開口以用於緊固該底座部件與該衣服物件或該配件或者自身附接至一衣服物件或配件之該飾邊；一掛鉤，其連接至該底座部件，該掛鉤具有接納於一支撐底座中之一圈，該圈經調適以在其上支撐該個人物品，其中該底座部件與該支撐底座整體地形成。其亦提供用於支撐一個人物品之一固持器，該固持器包含：一底座部件，其經調適以插入至或附接至一衣服物件或一配件或者自身附接至一衣服物件或配件之一飾邊，該底座部件具有兩個開口

以用於緊固該底座部件與該衣服物件或該配件或該飾邊；一掛鉤，其連接至該底座部件，該掛鉤具有接納於一支撐底座中之一圈，該圈經調適以在其上支撐該個人物品，其中該支撐底座由該底座部件所插入或所附接之該衣服物件之一部分或該配件或該飾邊之一部分形成，且其中該支撐底座插入穿過該底座部件之一第三開口。此外，本文中提供一種製造用於支撐一個人物品之一固持器之方法，該固持器包含具有至少一個開口之一底座部件及連接至該底座部件之一掛鉤，該掛鉤包含接納於一支撐底座中之一圈，該圈經調適以在其上支撐該個人物品。該方法包含：在一衣服物件或一配件或者自身附接至一衣服物件或配件之一飾邊之製造期間使用該至少一個開口將該底座部件固定至該衣服物件或該配件或該飾邊中或之上以使得該圈經調適以在其上支撐一個人物品。該支撐底座可包含用於接納該圈之一敞開端，且因此該方法可進一步包含：經由該敞開端將該圈對準並插入至該支撐底座中，及藉由圍繞該圈緊固該敞開端而將該圈捕獲於該支撐底座內。該支撐底座可包含用於接納該圈之一通孔，且該圈可包含具有一開口之一環以用於稍後藉由將該環之敞開端推動在一起而進行封閉。因此，該方法可進一步包含：使該環之一敞開端插入穿過該支撐底座之該通孔，及藉由將該環之敞開端推動在一起而進行封閉該環之該開口以形成圈。將該圈對準並插入至該支撐底座中可包含使該圈相對於該底座部件之該至少一個開口之一軸以一相對垂直方式移動至該支撐底座之敞開端中，其中所捕獲圈提供於實質上平行於該底座部件之該至少一個開口之該軸之一平面中。另一選擇係，將該圈對準並插入至該支撐底座中包括使該圈相對於該底座部件之該至少一個開口之一軸以一相對平行方式移動至該支撐底座之敞開端中，其中所捕獲圈提供於實質上垂直於該底座部件之該至少一個開口之該軸之一平面中。亦提供包含用於支撐一個人物品之一固持器之一衣服物件或一配件，該固持器

包含：一底座部件，其經調適以插入至或附接至一衣服物件或一配件或者自身附接至一衣服物件或配件之一飾邊；及一掛鉤，其連接至該底座部件，該底座部件具有至少一個開口以用於緊固該底座部件與該衣服物件或該配件或該飾邊；該掛鉤包含接納於一支撐底座中之一圈，該圈經調適以在其上支撐該個人物品，且其中在該底座部件插入至該衣服物件或該配件或該飾邊中之情況下該衣服物件或該配件或該飾邊能夠支撐自該固持器懸掛之該個人物品之一重量，且其中該底座部件與該支撐底座整體地形成。然而，亦提供包含用於支撐一個人物品之一固持器之一衣服物件或一配件，該固持器包含：一底座部件，其經調適以插入至或附接至一衣服物件或一配件，該底座部件具有兩個開口以用於緊固該底座部件與該衣服物件或該配件；一掛鉤，其連接至該底座部件，該掛鉤包含接納於一支撐底座中之一圈，該圈經調適以在其上支撐該個人物品，其中該支撐底座由該底座部件所插入至或所附接至其之該衣服物件之一部分或該配件之一部分形成，且其中該支撐底座插入穿過該底座部件之一第三開口。

因此，隨附申請專利範圍之精神及範疇不應限於對本文中所含有之版本之說明。前述較佳特定實施例已出於圖解說明本發明之功能及結構原理之目的來展示並闡述，且經受改變而不背離此等原理。熟習此項技術者將明瞭，可對在實踐本發明時所使用之結構、配置、比例、元件、材料及組件做出各種修改。由於熟習此項技術者將明瞭經改變以符合特定操作要求及環境之其它修改及改變，因此本發明不視為限制於出於揭示之目的而挑選之實例，且涵蓋不構成對本發明之真實精神及範疇之背離之所有改變及修改。熟習此項技術者可隨後做出亦意欲由以下申請專利範圍囊括之其中各種目前未預見或未預料到之替代方案、修改、變化形式或改良。

【符號說明】

- 1 大體矩形形狀區域
- 10 底座部件
- 12 第一通孔/細長開口/選用(中心)通孔/開口/通孔/孔
- 14 掛鉤
- 16 支撐底座
- 18 圈
- 20 第二通孔
- 22 繩/扣件/扣接裝置
- 24 封閉件
- 26 接納開口
- 28 掣子/選用掣子
- 30 射頻識別標籤
- 34 外部封蓋
- 36 內部填充物
- 38 設計/商標/拼合字
- 40 連接開口/開口
- 42 開口/凹槽

申請專利範圍

105. 2. - 1 修正頁

1. 一種用於支撐一個人物品之固持器，其包括：
 - 一底座部件，其經調適以插入至或附接至一衣服物件或一配件或者自身附接至一衣服物件或配件之一飾邊，該底座部件具有至少一個開口以用於緊固該底座部件與該衣服物件或該配件或者自身附接至一衣服物件或配件之該飾邊；
 - 一掛鉤，其連接至該底座部件，該掛鉤包括接納於或連接至一支撐底座中之一圈，其中該圈至少部分地圍繞該支撐底座，該圈經調適以在其上支撐該個人物品，
 - 其中該底座部件與該支撐底座整體地形成。
2. 如請求項1之固持器，其中該底座部件具有兩個或四個開口以用於緊固該底座部件與該衣服物件或該配件或者自身附接至一衣服物件或配件之該飾邊。
3. 如請求項1之固持器，其中該底座部件編織或縫合至該衣服物件或配件或者自身附接至一衣服物件或配件之該飾邊。
4. 如請求項1之固持器，其中該底座部件經調適以插入至或附接至一手提包。
5. 如請求項1之固持器，其中該支撐底座包含一通孔以用於在該通孔中接納該圈。
6. 如請求項5之固持器，其中該底座部件之該至少一個開口之一軸與用於接納該圈的該支撐底座之該通孔之一軸平行，其呈一實質上平行組態。
7. 如請求項5之固持器，其中該底座部件之該至少一個開口之一軸與用於接納該圈的該支撐底座之該通孔之一軸平行，其呈一實質上垂直組態。

8. 如請求項1之固持器，其中該圈經組態以相對於該底座部件撓曲，或反之亦然。
9. 如請求項1之固持器，其中該底座部件之一前面相對於該圈之一前面間隔開。
10. 如請求項1之固持器，其中該支撐底座使該底座部件遠離該圈成角度。
11. 如請求項1之固持器，其中一開口或凹槽將該底座部件與該圈分離，且其中該圈、該支撐底座及該底座部件整體地形成。
12. 如請求項1之固持器，其中該圈具有可在一敞開位置與一封閉位置之間移動之一可釋放連接，其中該可釋放連接使得能夠將該個人物品之一部分插入於該敞開位置中及將該圈內之該個人物品緊固於該封閉位置中。
13. 一種用於支撐一個人物品之固持器，其包括：
 - 一底座部件，其經調適以插入至或附接至一衣服物件或一配件，該底座部件具有兩個開口以用於緊固該底座部件與該衣服物件或該配件或者自身附接至一衣服物件或配件之一飾邊；
 - 一掛鉤，其連接至該底座部件，該掛鉤包括接納於或連接至一支撐底座中之一圈，其中該圈至少部分地圍繞該支撐底座，該圈經調適以在其上支撐該個人物品，
 - 其中該支撐底座由該底座部件所插入至或所附接至其之該衣服物件之一部分或該配件之一部分或者該飾邊之部分形成，且其中該支撐底座插入穿過該底座部件之一第三開口。
14. 如請求項13之固持器，其中該底座部件編織或縫合至該衣服物件或配件或者自身附接至一衣服物件或配件之該飾邊。
15. 如請求項13之固持器，其中該底座部件經調適以插入至或附接至一手提包。

16. 如請求項13之固持器，其中該支撐底座形成一通孔以用於在該通孔中接納該圈。
17. 如請求項13之固持器，其中該圈具有可在一敞開位置與一封閉位置之間移動之一可釋放連接，其中該可釋放連接使得能夠將該個人物品之一部分插入於該敞開位置中及將該圈內之該個人物品緊固於該封閉位置中。
18. 一種製造用於支撐一個人物品之一固持器之方法，該固持器包括具有至少一個開口之一底座部件及連接至該底座部件之一掛鉤，該掛鉤包括接納於或連接至一支撐底座中之一圈，其中該圈至少部分地圍繞該支撐底座，該圈經調適以在其上支撐該個人物品；該方法包括：

在一衣服物件或一配件之製造期間使用該至少一個開口將該底座部件固定至該衣服物件或該配件或者自身附接至一衣服物件或配件之一飾邊中或之上以使得該圈經調適以在其上支撐一個人物品。
19. 如請求項18之方法，其中該底座部件具有兩個或四個開口，且其中該固定該底座部件包括：使用該兩個或四個開口來固定該底座部件與該衣服物件或該配件或者該飾邊。
20. 如請求項18之方法，其中固定該底座部件包括：將該底座部件編織或縫合至該衣服物件或該配件或者該飾邊。
21. 如請求項18之方法，其中該將該底座部件固定至該衣服物件或該配件中或之上包括：將該底座部件固定至一手提包中或之上。
22. 如請求項18之方法，其進一步包括使該支撐底座插入穿過該底座部件。
23. 如請求項18之方法，其中該支撐底座包括用於接納該圈之一敞

開端，且其中該方法進一步包括：

經由該敞開端將該圈對準並插入至該支撐底座中，且藉由圍繞該圈緊固該敞開端而將該圈捕獲於該支撐底座內。

24. 如請求項18之方法，其中該支撐底座包括用於接納該圈之一通孔，其中該圈包括具有一開口之一環以用於稍後藉由將該環之敞開端推動在一起而進行封閉，且其中該方法進一步包括：

使該環之一敞開端插入穿過該支撐底座之該通孔，及

藉由將該環之敞開端推動在一起而封閉該環之該開口以形成該圈。

25. 如請求項24之方法，其中該將該圈對準並插入至該支撐底座中包括：使該圈相對於該底座部件之該至少一個開口之一軸以一相對垂直方式移動至該支撐底座之該敞開端中，且其中該所捕獲圈提供於實質上平行於該底座部件之該至少一個開口之該軸之一平面中。

26. 如請求項24之方法，該將該圈對準並插入至該支撐底座中包括：使該圈相對於該底座部件之該至少一個開口之一軸以一相對平行方式移動至該支撐底座之該敞開端中，且其中該所捕獲圈提供於實質上垂直於該底座部件之該至少一個開口之該軸之一平面中。

27. 如請求項18之方法，其中該固定該底座部件包括：使該圈相對於該底座部件撓曲，或反之亦然。

28. 一種包括用於支撐一個人物品之一固持器之衣服物件或配件，該固持器包括：

一底座部件，其經調適以插入至或附接至一衣服物件或一配件或者自身附接至一衣服物件或配件之一飾邊；及一掛鉤，其連接至該底座部件，該底座部件具有至少一個開口以用於緊固

該底座部件與該衣服物件或該配件或者該飾邊；

該掛鉤包括接納於或連接至一支撐底座中之一圈，其中該圈至少部分地圍繞該支撐底座，該圈經調適以在其上支撐該個人物品，且

其中在該底座部件插入至該衣服物件或該配件或者該飾邊中之情況下該衣服物件或該配件或者該飾邊能夠支撐自該固持器懸掛之該個人物品之一重量，且其中該底座部件與該支撐底座整體地形成。

29. 如請求項28之物件，其中該底座部件具有兩個或四個開口以用於緊固該底座部件與該衣服物件或該配件或者自身附接至一衣服物件或配件之該飾邊。
30. 如請求項28之物件，其中該底座部件經調適以插入至或附接至一手提包。
31. 如請求項28之物件，其中該圈經組態以相對於該底座部件撓曲，或反之亦然。
32. 如請求項28之物件，其中該底座部件之一前面相對於該圈之一前面間隔開。
33. 如請求項28之物件，其中該支撐底座使該底座部件遠離該圈成角度。
34. 如請求項28之物件，其中一開口或凹槽將該底座部件與該圈分離，且其中該圈、該支撐底座及該底座部件整體地形成。
35. 如請求項28之物件，其中該圈具有可在一敞開位置與一封閉位置之間移動之一可釋放連接，其中該可釋放連接使得能夠將該個人物品之一部分插入於該敞開位置中及將該圈內之該個人物品緊固於該封閉位置中。
36. 一種包括用於支撐一個人物品之一固持器之衣服物件或配件或

者飾邊，該固持器包括：

一底座部件，其經調適以插入至或附接至一衣服物件或一配件或者該飾邊，該底座部件具有兩個開口以用於緊固該底座部件與該衣服物件或該配件或者該飾邊；

一掛鉤，其連接至該底座部件，該掛鉤包括接納於或連接至一支撐底座中之一圈，其中該圈至少部分地圍繞該支撐底座，該圈經調適以在其上支撐該個人物品，

其中該支撐底座由該底座部件所插入至或所附接至其之該衣服物件之一部分或該配件之一部分或者該飾邊之部分形成，且其中該支撐底座插入穿過該底座部件之一第三開口。

37. 如請求項36之物件，其中該底座部件編織或縫合至該衣服物件或配件或者自身附接至一衣服物件或配件之該飾邊。
38. 如請求項36之物件，其中該底座部件經調適以插入至或附接至一手提包。
39. 如請求項36之物件，其中該支撐底座形成一通孔以用於在該通孔中接納該圈。
40. 如請求項36之物件，其中該圈具有可在一敞開位置與一封閉位置之間移動之一可釋放連接，其中該可釋放連接使得能夠將該個人物品之一部分插入於該敞開位置中及將該圈內之該個人物品緊固於該封閉位置中。

圖式

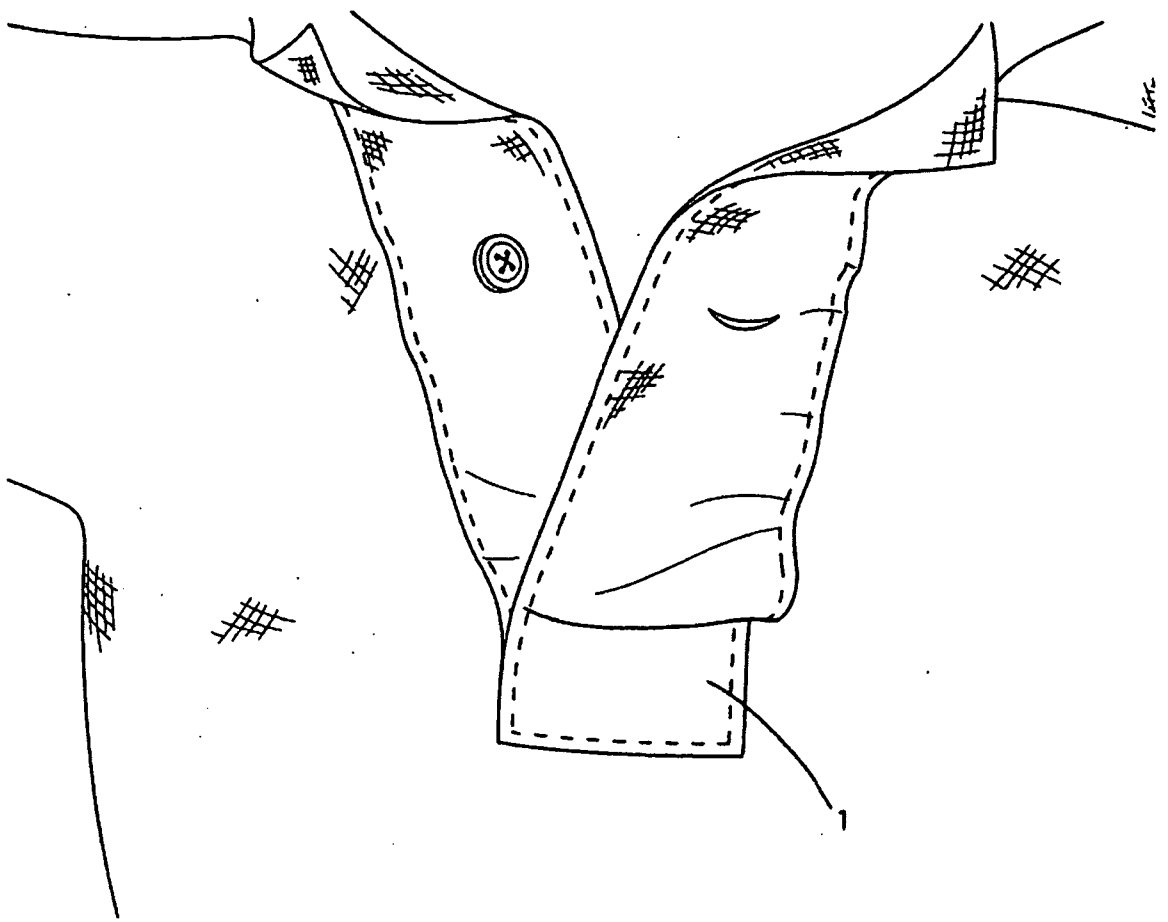


圖1

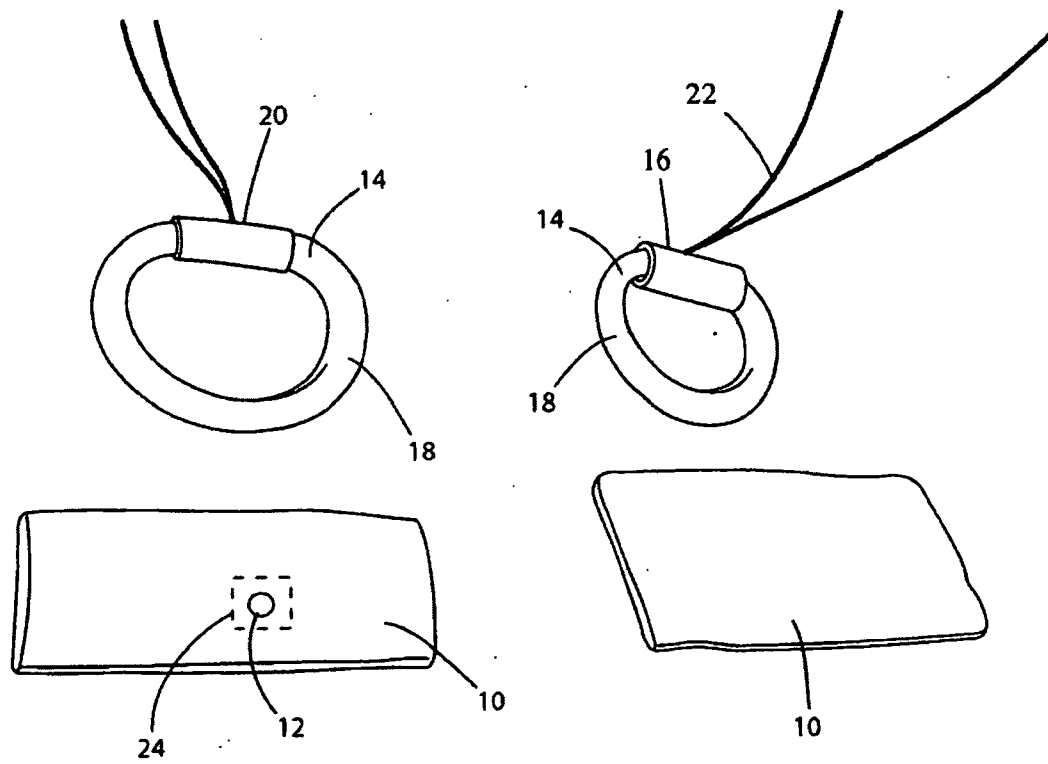


圖2

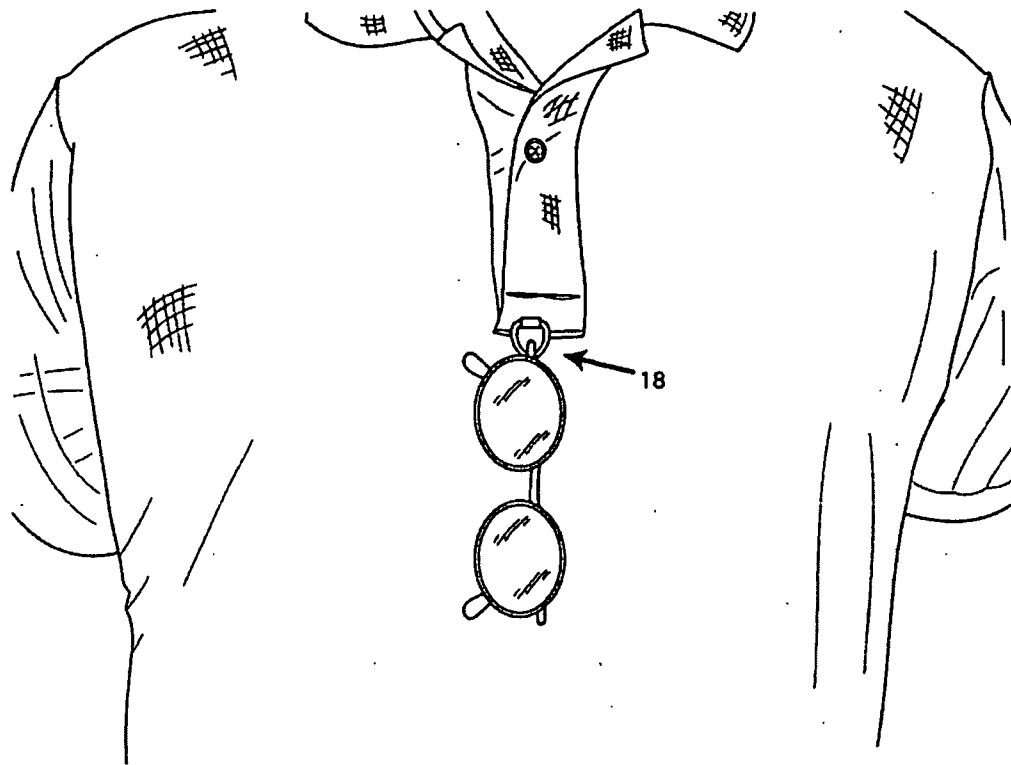


圖3

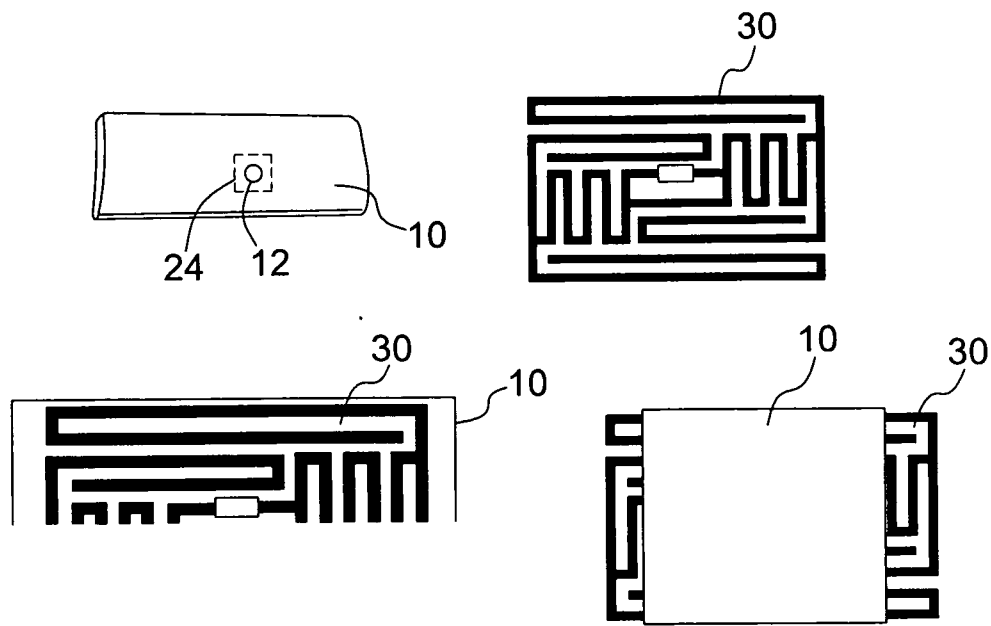


圖4

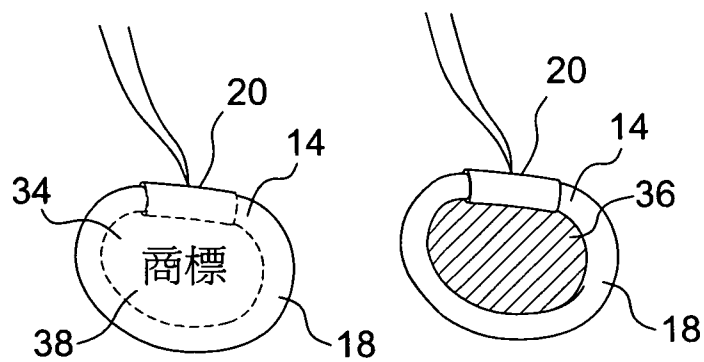


圖5

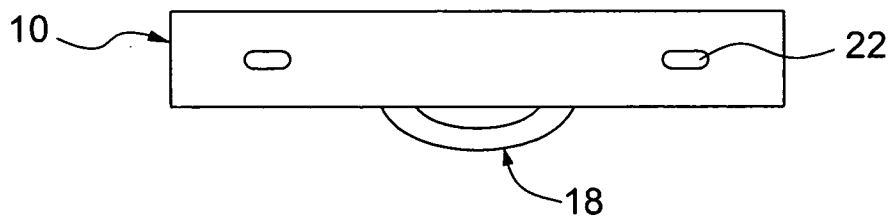


圖6

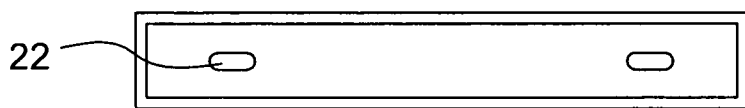
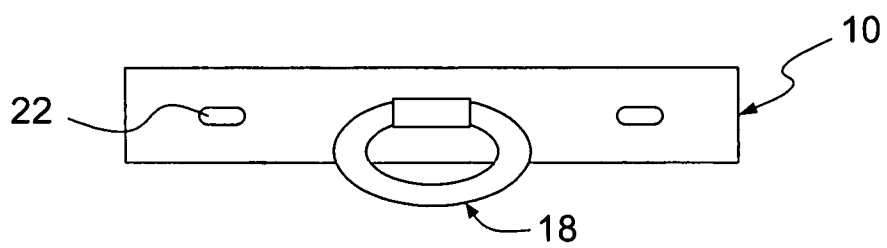


圖7

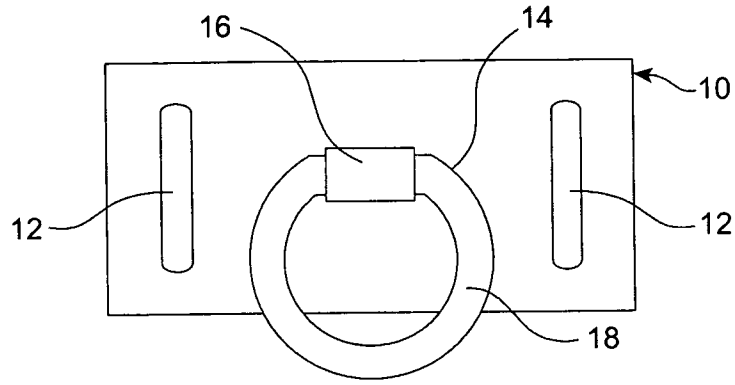


圖8

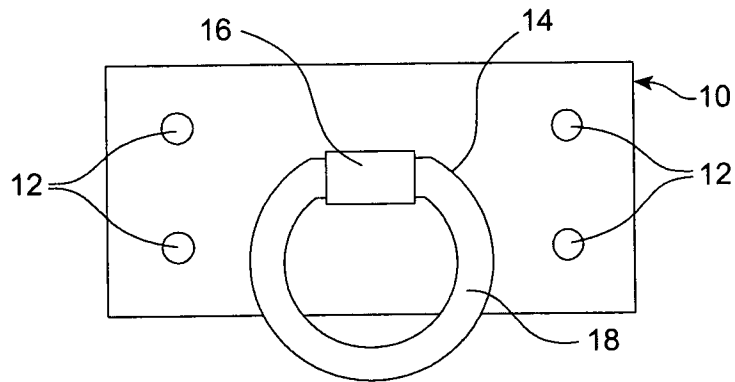


圖9

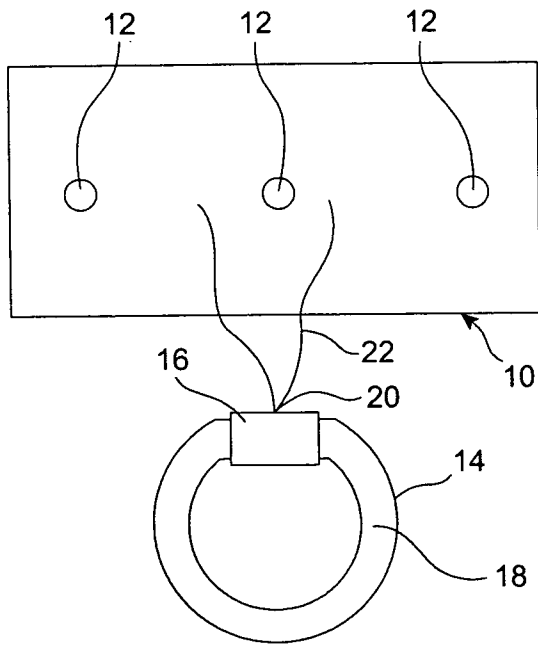


圖10

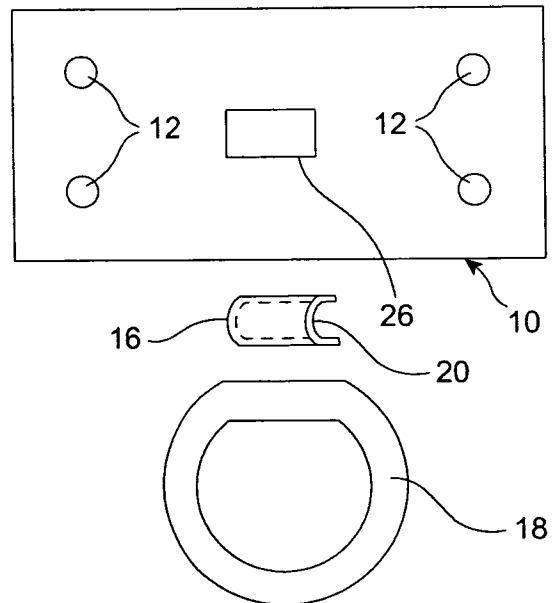


圖11

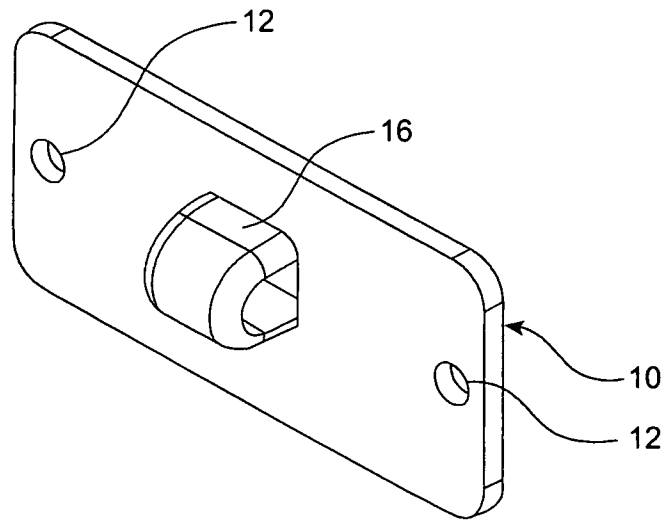


圖12

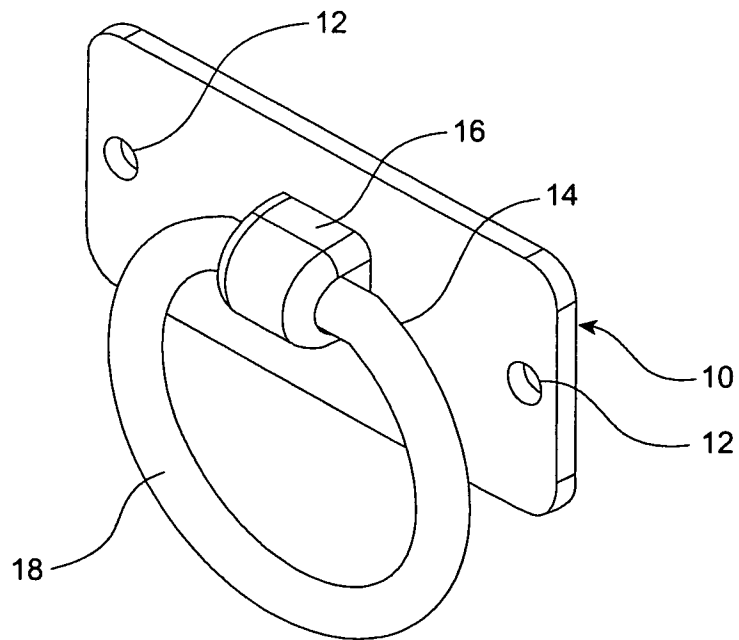


圖13

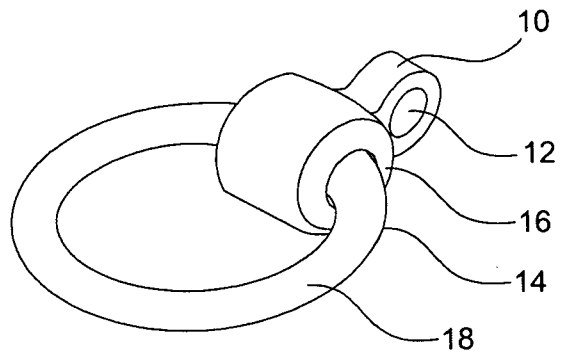


圖14

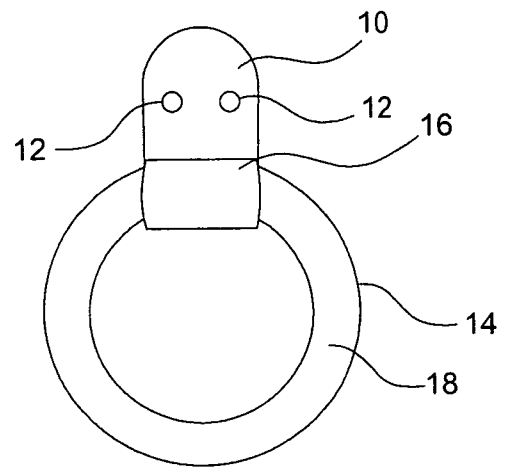


圖15

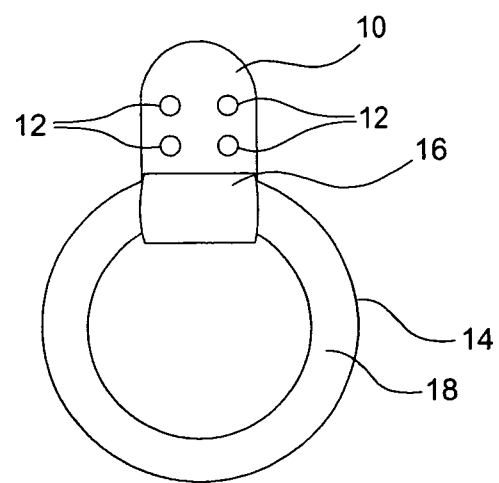


圖16

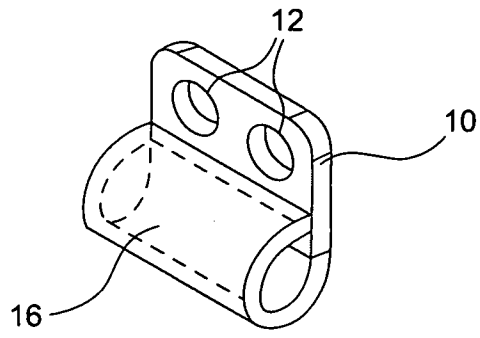


圖17

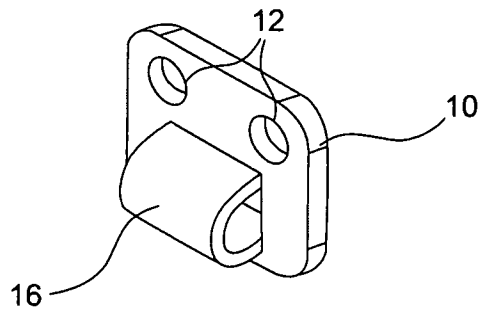


圖18

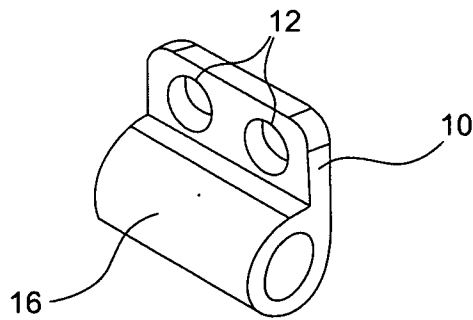


圖19

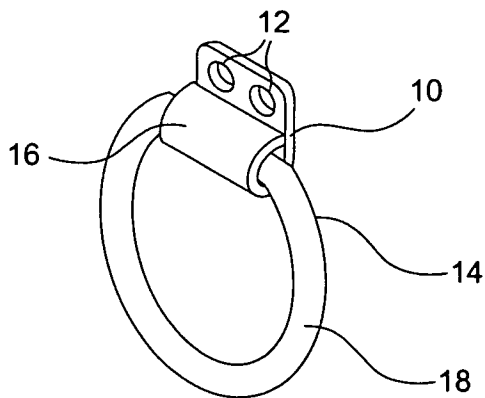


圖20

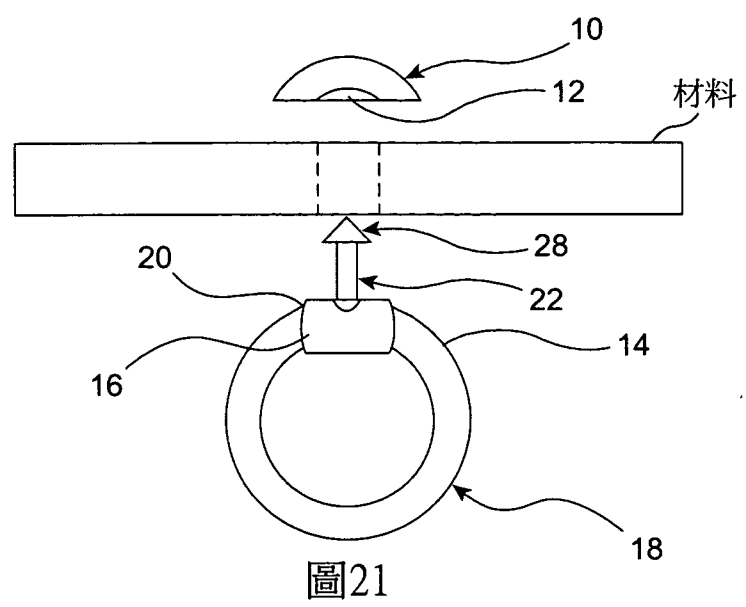


圖21

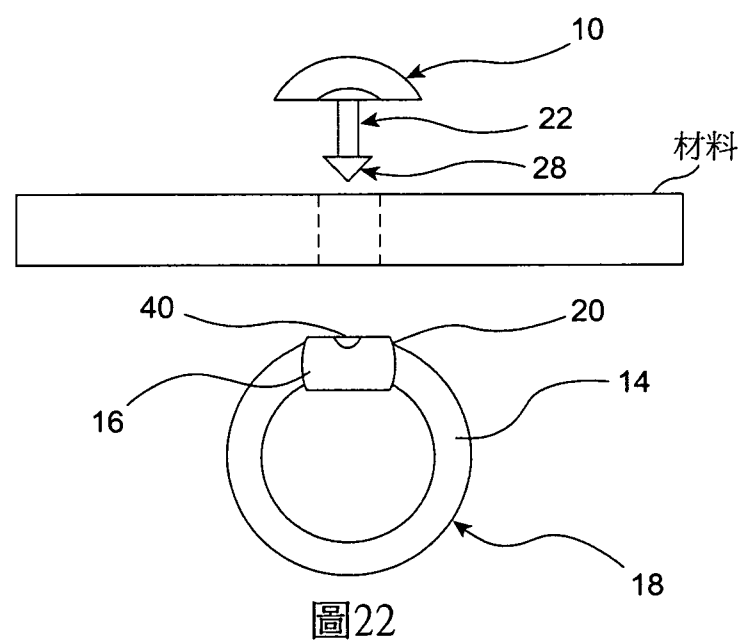


圖22

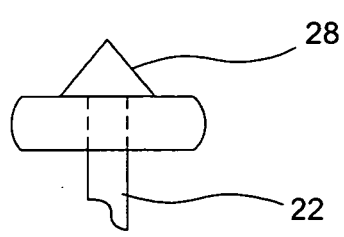


圖23

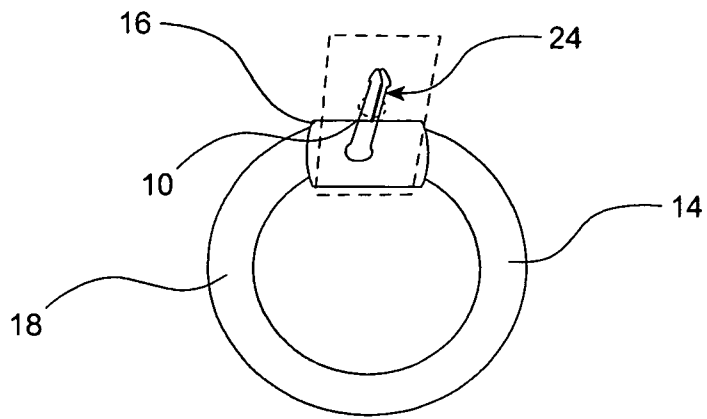


圖24

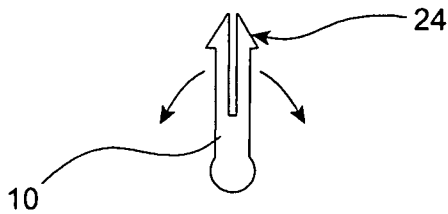


圖25

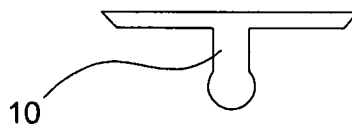


圖26

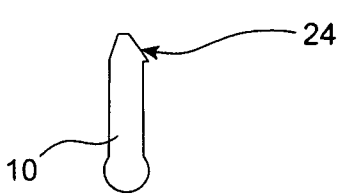


圖27

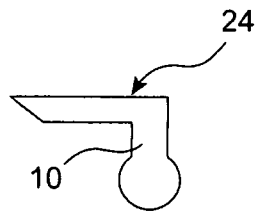


圖28

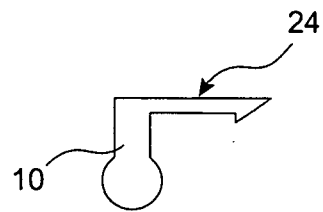


圖29

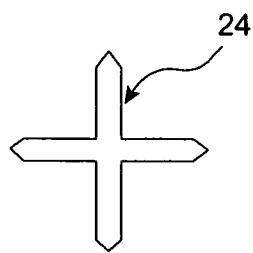


圖30

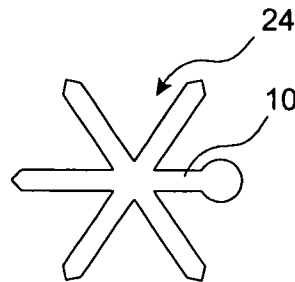


圖31

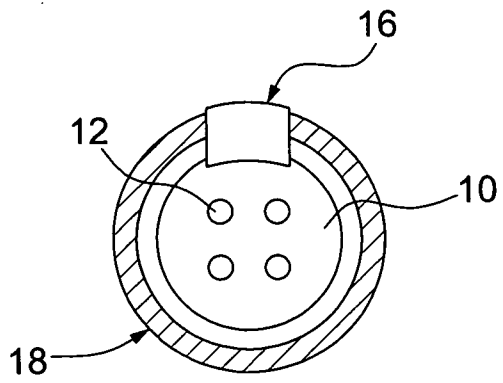


圖32

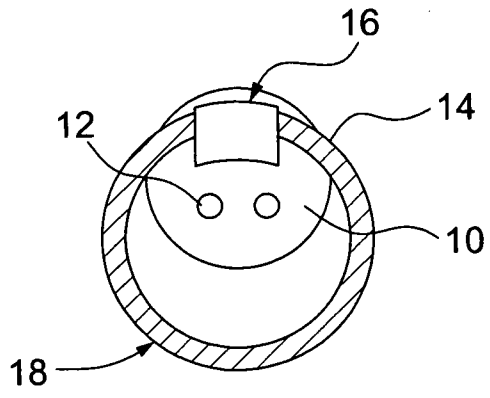


圖33

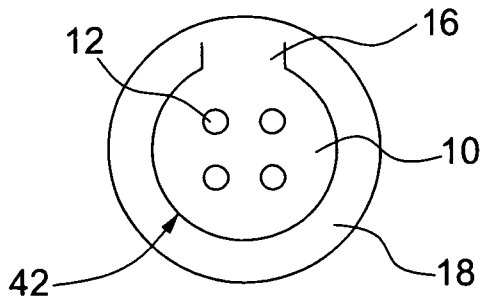


圖34

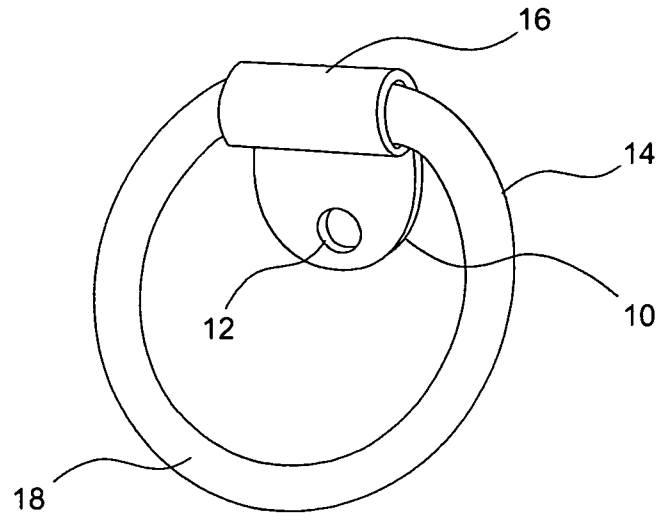


圖35

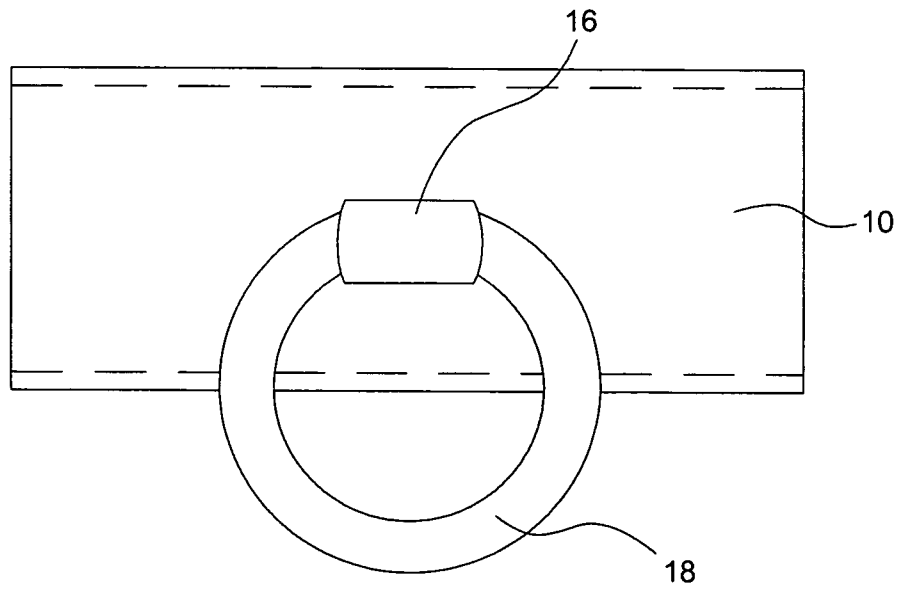


圖36

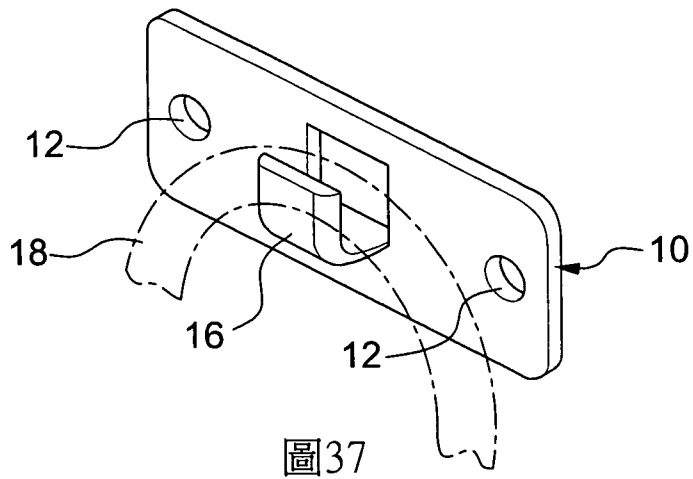


圖37

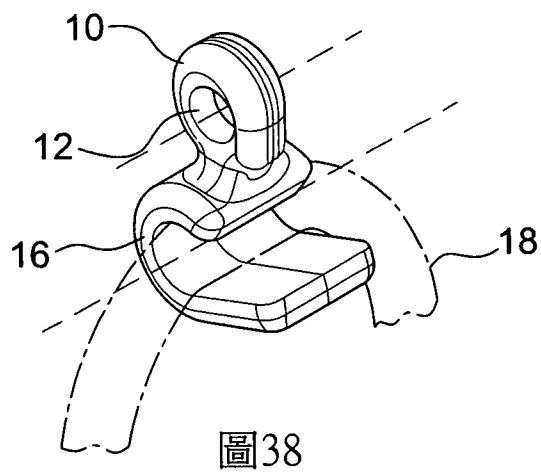


圖38

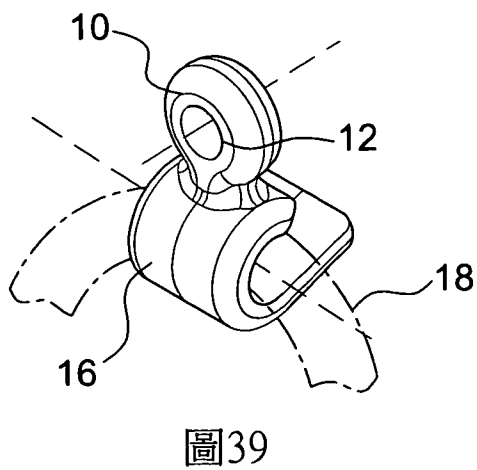


圖39

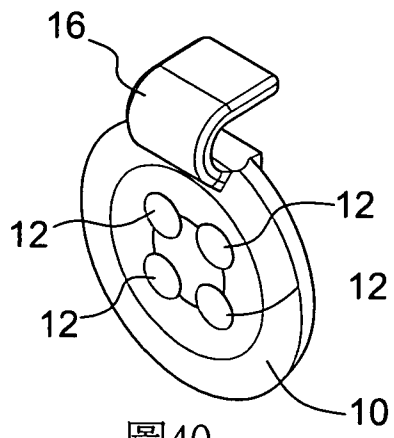


圖40

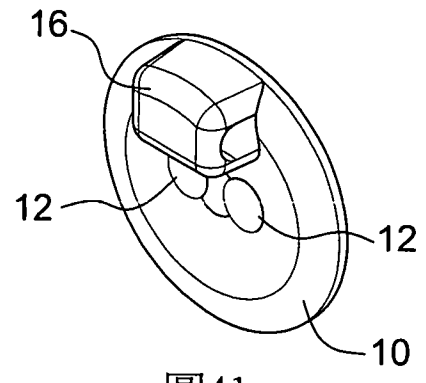


圖41

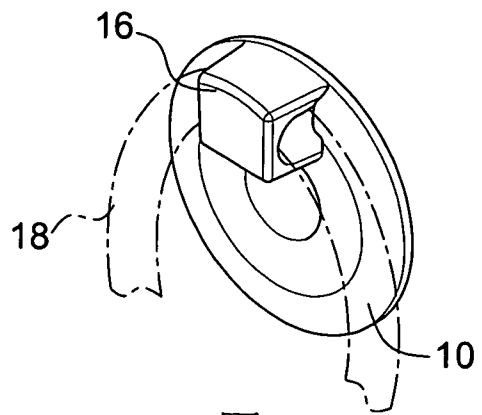


圖42

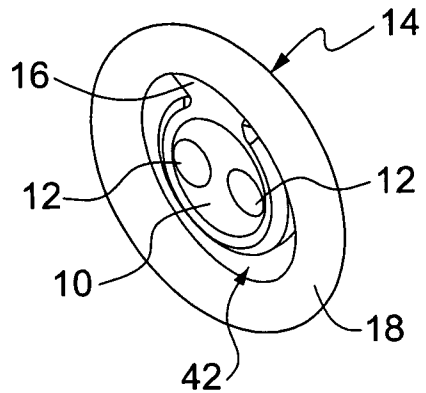


圖43

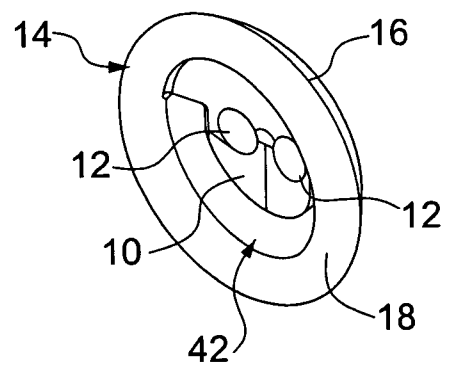


圖44

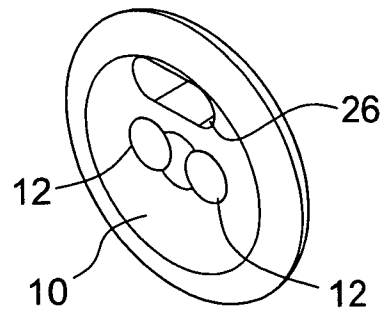


圖45

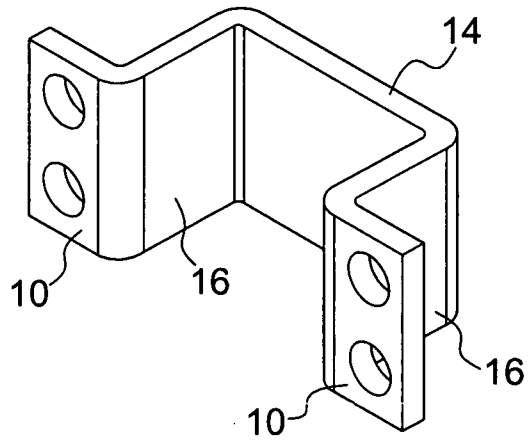


圖46