



(12) 实用新型专利

(10) 授权公告号 CN 203518500 U

(45) 授权公告日 2014. 04. 02

(21) 申请号 201320454072. 4

(22) 申请日 2013. 07. 29

(73) 专利权人 浙江天洲制冷机电有限公司

地址 324400 浙江省衢州市龙游工业园区兴
北路 16 号

(72) 发明人 祝富华 郁志扬 邹为奇

(74) 专利代理机构 杭州丰禾专利事务所有限公
司 33214

代理人 张强

(51) Int. Cl.

F26B 21/00 (2006. 01)

(ESM) 同样的发明创造已同日申请发明专利

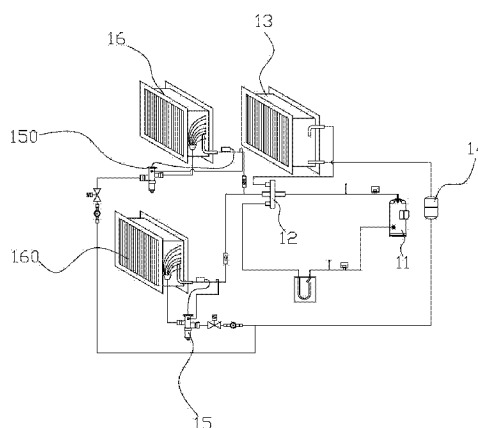
权利要求书1页 说明书3页 附图4页

(54) 实用新型名称

除湿热泵型谷物烘干机

(57) 摘要

本实用新型公开了除湿热泵型谷物烘干机，包括热泵烘干机组和与所述热泵烘干机组相连的烘干塔，通过热泵烘干机组中压缩机的工作，把空气当中的热量吸收过来，再加上为推动制冷系统工作而消耗的一部分电能，二部分的热能都送到烘干道中从而实现对烘干塔中谷物的烘干，本实用新型对谷物的烘干更加高效且节省了能量消耗。



1. 除湿热泵型谷物烘干机,包括热泵烘干机组(1)和与所述热泵烘干机组(1)相连的烘干塔(2),所述热泵烘干机组(1)包括进风口(10),其特征在于:所述热泵烘干机组(1)包括空气除湿回路,所述空气除湿回路包括依次相连的压缩机(11)、四通阀(12)、冷凝器(13)、干燥过滤器(14)、第一热力膨胀阀(15)、除湿换热器(16),并且所述除湿换热器(16)连接所述四通阀(12),所述热泵烘干机组(1)还包括空气循环管路和至少一个制冷剂循环回路,所述制冷剂循环回路包括所述压缩机(11)、所述四通阀(12)、所述冷凝器(13)、所述干燥过滤器(14)、第二热力膨胀阀(150)和蒸发器(160),所述压缩机(11)、所述四通阀(12)、所述冷凝器(13)、所述干燥过滤器(14)、第二热力膨胀阀(150)和蒸发器(160)依次相连形成循环回路,所述空气循环管路包括与所述进风口(10)连通的管道,并且所述管道依次通过所述除湿换热器(16)和冷凝器(13)后与所述烘干塔(2)连通。

2. 如权利要求1所述的除湿热泵型谷物烘干机,其特征在于:在所述热泵烘干机组(1)底部设置有滚轮(17)。

3. 如权利要求1所述的除湿热泵型谷物烘干机,其特征在于:在所述热泵烘干机组(1)位于所述进风口(10)处设置有第一风机。

4. 如权利要求1所述的除湿热泵型谷物烘干机,其特征在于:在所述热泵烘干机组(1)顶部设置有导风圈(18)和第二风机。

5. 如权利要求1所述的除湿热泵型谷物烘干机,其特征在于:在所述烘干塔(2)中设置有湿度检测装置,当所述谷物湿度降低到设定值时,所述湿度检测装置发射信号使得所述压缩机停止工作。

6. 如权利要求1所述的除湿热泵型谷物烘干机,其特征在于:所述冷凝器(13)为翅片式冷凝器,所述蒸发器(160)为翅片式蒸发器。

7. 如权利要求1所述的除湿热泵型谷物烘干机,其特征在于:所述的制冷剂循环回路具有两个。

除湿热泵型谷物烘干机

技术领域

[0001] 本实用新型涉及农产品行业中农产品烘干机组,具体是一种除湿热泵型谷物烘干机。

背景技术

[0002] 目前,我国乃至全世界主要采用的烘干机主要有“燃油—送风”“燃烧木材—送风”或者其他直接燃烧能源或者作物的方法。

[0003] “燃油—送风”及“燃烧木材—送风”的机组都是燃料型的,会增加烟尘、CO、CO₂等污染物的排放,这在当前我国大气环境严重恶化的条件下,环保要求日趋重要的情况下是不可取的。“燃油—送风”工艺主要用柴油做燃料,会与其它行业争燃油,不但会加重对环境的污染的话也还会加重国家的能源供应压力。“燃烧木材—送风”工艺主要用秸秆、柴、砻糠等做燃料,这些燃料对环境的污染更加严重。“燃油—送风”及“燃烧木材—送风”机组都是矿物和生物作为燃料,使用成本的昂贵势必增加我国的广大农民负担。再者燃料的不完全燃烧又必造成空气污染的加剧及能源的流失。

发明内容

[0004] 针对现有技术中存在的不足,本实用新型提供了除湿热泵型谷物烘干机,解决现有技术中存在的对环境污染严重,使用成本高的弊端,能高效的对谷物加热烘干。

[0005] 本实用新型是通过如下技术方案实现的:除湿热泵型谷物烘干机,包括热泵烘干机组和与所述热泵烘干机组相连的烘干塔,所述热泵烘干机组包括进风口,所述热泵烘干机组包括空气除湿回路,所述空气除湿回路包括依次相连的压缩机、四通阀、冷凝器、干燥过滤器、第一热力膨胀阀、除湿换热器,并且所述除湿换热器连接所述四通阀,所述热泵烘干机组还包括空气循环管路和至少一个制冷剂循环回路,所述制冷剂循环回路包括所述压缩机、所述四通阀、所述冷凝器、所述干燥过滤器、第二热力膨胀阀和蒸发器,所述压缩机、所述四通阀、所述冷凝器、所述干燥过滤器、第二热力膨胀阀和蒸发器依次相连形成循环回路,所述空气循环管路包括与所述进风口连通的管道,并且所述管道依次通过所述除湿换热器和冷凝器后与所述烘干塔连通。

[0006] 上述技术方案中,在所述热泵烘干机组底部设置有滚轮。

[0007] 上述技术方案中,在所述热泵烘干机组位于所述进风口处设置有第一风机。

[0008] 上述技术方案中,在所述热泵烘干机组顶部设置有导风圈和第二风机。

[0009] 上述技术方案中,在所述烘干塔中设置有湿度检测装置,当所述谷物湿度降低到设定值时,所述湿度检测装置发射信号使得所述压缩机停止工作。

[0010] 上述技术方案中,所述冷凝器为翅片式冷凝器,所述蒸发器为翅片式蒸发器。

[0011] 上述技术方案中,所述的制冷剂循环回路具有两个。

[0012] 1、本实用新型具有如下有益效果:环保好:本实用新型中无任何污染,无任何燃烧外排物,不会对人体造成损害,具有良好的社会效益。

[0013] 2、能耗低：节能效果突出，投资回报期短，该产品能效比在谷物收获季节一般 3-5 之间即输入 1kw 的电，可以产生 3-5kw 的热量，与直接燃烧能源或者农作物相比，在使用成本上将节省很多。

[0014] 3、安全性能好，无任何隐患：与其他种类谷物烘干机不同，本实用新型采用空调原理对谷物加热，没有失火、漏油等安全隐患。

附图说明

[0015] 图 1 为本实用新型的结构示意图。

[0016] 图 2 为本实用新型制冷剂循环回路的原理示意图。

[0017] 图 3 为本实用新型热泵机组的结构示意图。

[0018] 图 4 为本实用新型中推车的结构示意图。

具体实施方式

[0019] 下面结合附图与具体实施方式对本实用新型作进一步详细描述：参见图 1 至图 3，除湿热泵型谷物烘干机，包括热泵烘干机组 1 和与所述热泵烘干机组 1 相连的烘干塔 2，所述热泵烘干机组包括进风口 10，所述热泵烘干机组 1 包括空气除湿回路，所述空气除湿回路包括依次相连的压缩机 11、四通阀 12、冷凝器 13、干燥过滤器 14、第一热力膨胀阀 15、除湿换热器 16，并且所述除湿换热器 16 连接所述四通阀 12，所述热泵烘干机组 1 还包括空气循环管路和至少一个制冷剂循环回路，所述制冷剂循环回路包括压缩机 11、四通阀 12、冷凝器 13、干燥过滤器 14、第二热力膨胀阀 150、蒸发器 160，所述压缩机 11、四通阀 12、冷凝器 13、干燥过滤器 14、第二热力膨胀阀 150、蒸发器 160 依次相连形成循环回路，所述空气循环管路包括与所述进风口 10 连通的管道，并且所述管道依次通过所述除湿换热器 16 和冷凝器 13 后与所述烘干塔 2 连通。

[0020] 在所述热泵烘干机组 1 底部设置有滚轮 17，使得机组可以自由移动。

[0021] 在所述热泵烘干机组 1 位于所述进风口 10 处设置有第一风机(附图未显示)，利用所述第一风机更好的将环境空气导入烘干机内换热。

[0022] 在所述热泵烘干机组 1 顶部设置有导风圈 18 和第二风机(附图未显示)，制冷剂循环回路中冷量通过第二风机，从导风圈排到空气中去。

[0023] 在所述烘干塔 2 中设置有湿度检测装置，当所述谷物湿度降低到设定值时，所述湿度检测装置发射信号使得所述压缩机停止工作。

[0024] 所述冷凝器 13 为翅片式冷凝器，所述蒸发器 160 为翅片式蒸发器。

[0025] 所述的制冷剂循环回路具有两个。

[0026] 下面对本实用新型具体原理做详细描述：制冷剂工质在压缩机的活塞作用下，把低温低压气体压缩成高温高压的气体；高温高压的气体进入冷凝器后被冷却成液体从而放出大量热量；空气循环管路中的冷空气吸收其热量从而不断上升成为高温热空气；制冷剂工质通过冷凝器后，再进入干燥过滤器、热力膨胀阀、制冷剂变成低温低压的液体进入除湿换热器，制冷剂气体蒸发成常温低压的气体，再回到压缩机。制冷剂工质在蒸发器中吸收空气的热量，在压缩机的机械作用下，从冷凝器中发出热量，转变为热风的热量。整个热泵机组运用逆卡诺循环原理，通过热泵做功使工质产生物理相变(液态-气态-液态)，利用往复

循环相变过程中不间断吸热与放热的特性,通过冷凝器对空气循环管路不断加热,使冷空气逐渐升温到高温热空气;由于有效的利用空气中的热量,烘干时的能效比相对传统燃烧烘干的会在 3-5 倍以上。

[0027] 环境空气通过第一风机从烘干机组进风口进入,先经过除湿换热器,抽取空气中的含水量,此时环境空气由常温常压态变为干燥的冷空气,干燥冷空气在经过翅片冷凝器加热成常温的空气,以达到降低空气的相对湿度的目的。干燥常温的空气在经过制冷剂循环回路的冷凝器,加热成 55℃ 的干燥热空气对烘干塔中的谷物进行烘干。

[0028] 并且在当气候干燥的工况中,此时环境空气无需除湿,因此关闭除湿换热器,打开蒸发器实行单烘干循环模式。当气候潮湿的时候相反,打开除湿换热器,关闭蒸发器实行除湿烘干循环模式。

[0029] 在所述烘干塔 2 中具有装载谷物用的推车 3,参见图 4,在所述推车 3 中通过转轴(附图未显示)转动连接谷物装载容器 4,所述谷物装载容器 4 包括两个喇叭形的容纳部 40,所述容纳部 40 间通过挡板 42 固定连接,在挡板 42 中设置供谷物通过的通孔 43,在至少一个容纳部 40 的上部设置有可开启的盖板 41,谷物放置时,通过打开盖板 41,然后倒入所述容纳部 40 中;转轴通过一驱动装置(附图未标注)驱动,驱动装置上设置有控制器,控制器使得转轴每过一定时间转动 180 度,此时在其中一个容纳部 40 中的谷物便从中间挡板 42 的通孔 43 中落入另一容纳部 40 中,使得谷物受热更加均匀,有效提高了谷物的烘干效率和质量。所述装载容器的外壁均为网状,便于和环境中的热空气有效接触,便于热量的传导。

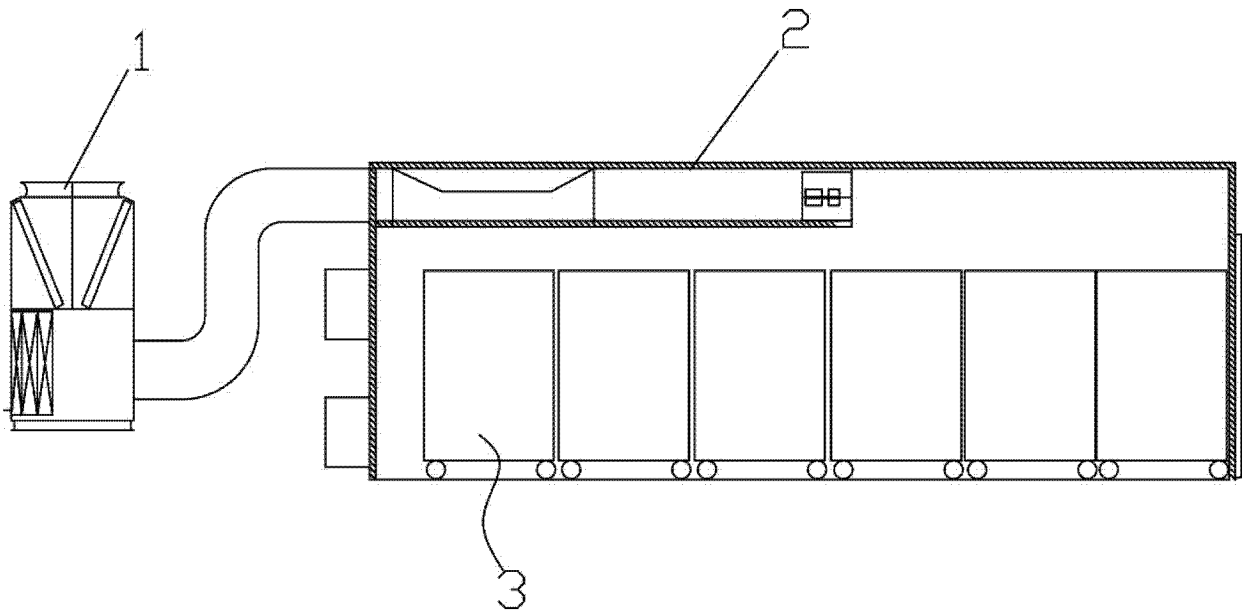


图 1

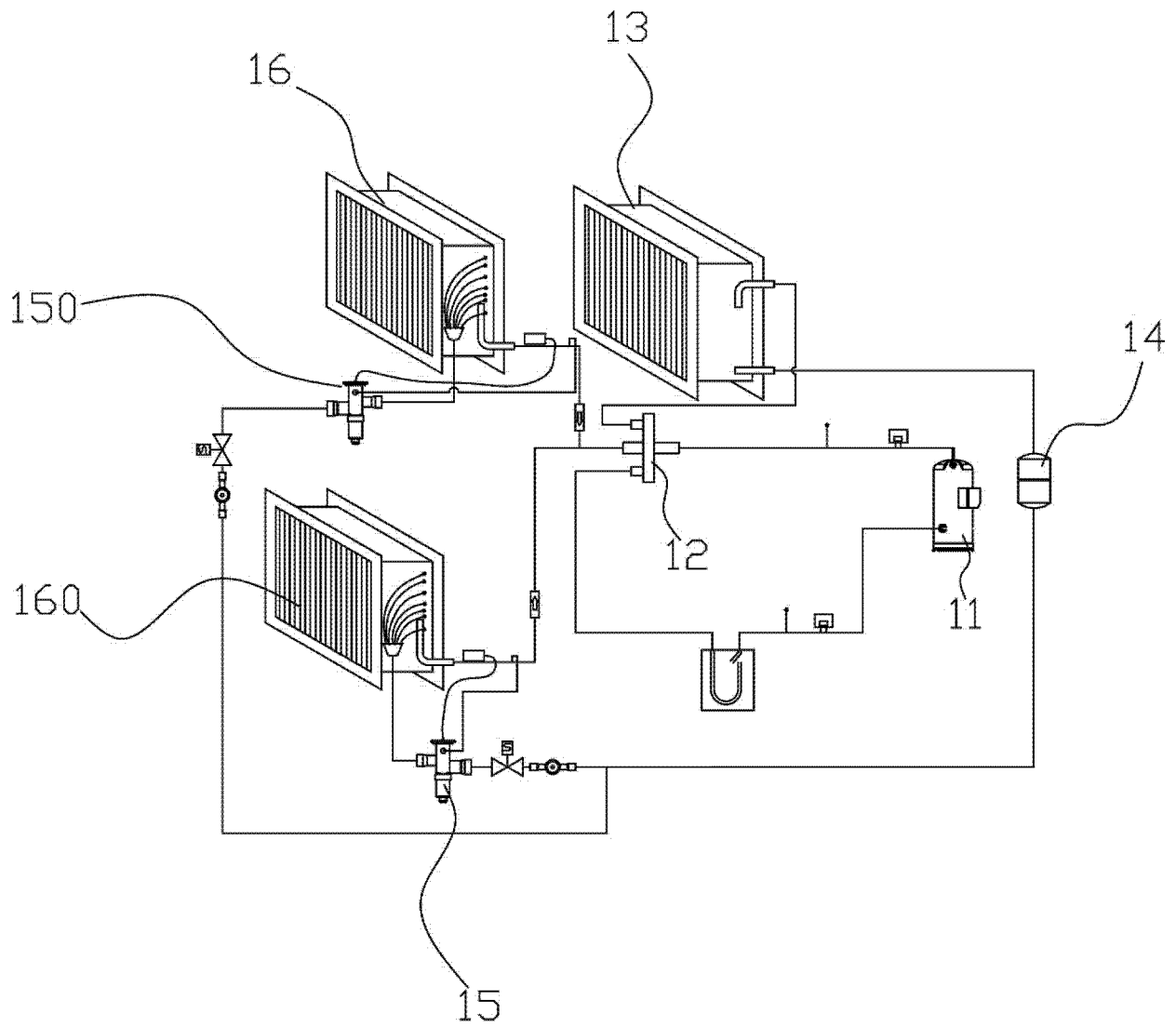


图 2

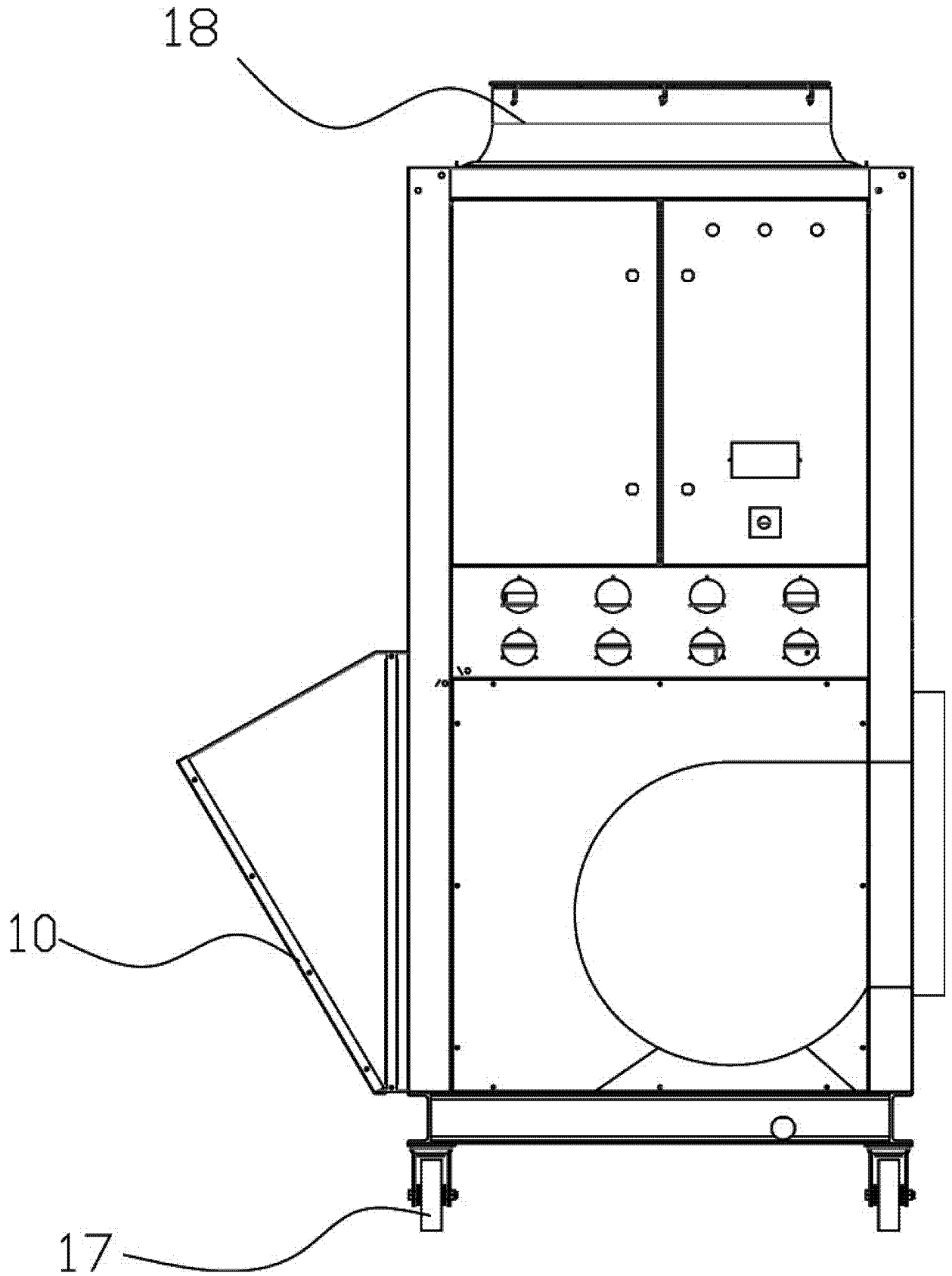


图 3

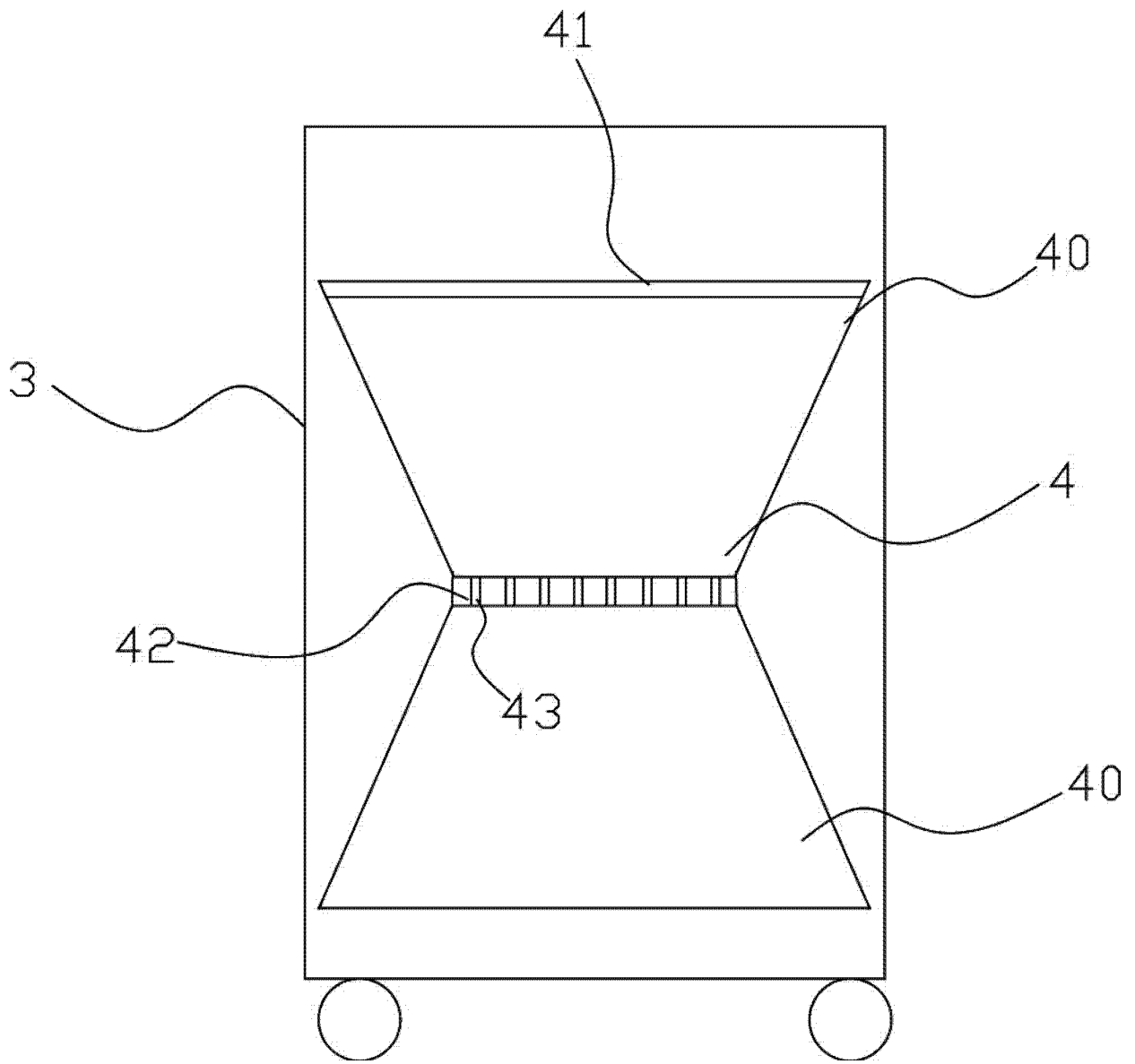


图 4