



## (12) 实用新型专利

(10) 授权公告号 CN 204015185 U

(45) 授权公告日 2014. 12. 17

(21) 申请号 201420193346. 3

(22) 申请日 2014. 04. 21

(73) 专利权人 中南大学湘雅医院

地址 410008 湖南省长沙市开福区湘雅路  
87 号

(72) 发明人 胡元萍 徐蓉 薛茜 刘万里  
周芳丽 姚红 罗燕

(74) 专利代理机构 长沙正奇专利事务所有限责  
任公司 43113

代理人 郭立中

(51) Int. Cl.

A41D 13/12(2006. 01)

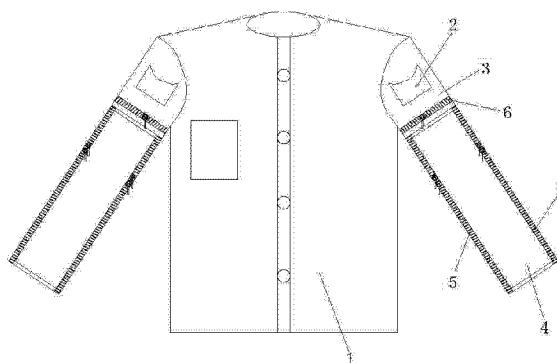
权利要求书1页 说明书2页 附图1页

### (54) 实用新型名称

一种 PICC 置管和乳腺癌患者术后专用病服

### (57) 摘要

本实用新型公开了一种 PICC 置管和乳腺癌患者术后专用病服,包括衣服主体和连接在衣服主体两侧的衣袖,其中,至少一个衣袖为两片袖,两片袖的纵向开口位于肘部内侧和外侧,开口从袖口延伸到腋窝水平线以下 3~5 厘米处,两片袖之间为可开合连接,并且衣袖腋窝水平线以上、臂根线以下设有一口袋;至少一个衣袖分为上衣袖和下衣袖,上衣袖缝制于衣服主体,上、下衣袖在腋窝水平线以下、两片袖开口截止处以上的部位通过可拆卸连接的方式连接。本实用新型的病服具有既可防止乳癌患者术侧手臂过度外展,也方便进行 PICC 维护,能避免患者受凉、暴露隐私部位的优点。



1. 一种 PICC 置管和乳腺癌患者术后专用病服,包括衣服主体和连接在衣服主体两侧的衣袖,其特征在于:至少一个衣袖为两片袖,两片袖的纵向开口位于肘部内侧和外侧,开口从袖口延伸到腋窝水平线以下 3~5 厘米处,两片袖之间为可开合连接,并且衣袖腋窝水平线以上、臂根线以下设有一口袋。

2. 根据权利要求 1 所述的 PICC 置管和乳腺癌患者术后专用病服,其特征在于:至少一个衣袖分为上衣袖和下衣袖,上衣袖缝制于衣服主体,上、下衣袖在腋窝水平线以下、两片袖开口截止处以上的部位通过可拆卸连接的方式连接。

3. 根据权利要求 2 所述的 PICC 置管和乳腺癌患者术后专用病服,其特征在于:所述可拆卸连接的连接件为拉链或搭扣或魔术贴。

4. 根据权利要求 1 所述的 PICC 置管和乳腺癌患者术后专用病服,其特征在于:所述可开合的连接方式的连接件为拉链或搭扣或魔术贴或系带。

## 一种 PICC 置管和乳腺癌患者术后专用病服

### 技术领域

[0001] 本实用新型涉及医用病员服领域,具体涉及一种 PICC 置管和乳腺癌患者术后专用病服。

### 背景技术

[0002] 肿瘤患者化疗期间,为了保护血管,降低化学性静脉炎发生率,减轻患者痛苦,保证患者化疗顺利完成,目前大部分医院均采用 PICC 置管术,而传统的盲穿 PICC 置管术要求患者具有粗直且有弹性的血管,超声引导下改良赛丁格穿刺置管术可有效解决这一问题,且大大降低了并发症发生率。PICC 带管患者化疗间歇期每 5-7 天必须对 PICC 导管进行常规维护,由于超声引导下 PICC 置管选择部位在肘关节以上,因此医护人员在对患者进行维护时必须挽起衣袖,甚至需要将衣袖全部脱下才方便维护。但是冬天将衣袖全部脱掉,患者容易受凉,且容易暴露身体其他隐私部位。

[0003] 中国专利 201220406076.0 公开了一种适合 PICC 置管病人的衣服,包括普通病人衣服、单拉双头闭尾拉链,其特征在于:在普通病人衣服的两只袖子上分别安装一条单拉双头闭尾拉链,所述每条单拉双头闭尾拉链分别从左右袖口延伸到衣服肩部位置。该衣服某种程度上既方便了静脉滴注、腋下量体温等护理工作,又能防止病人天冷受凉。

[0004] 包括该专利在内的大多数发明基本都是在衣袖上开口,使用的时候将开口拉开。但是,当开口拉开的时候留出的缝隙并不大,医护人员操作空间非常狭窄,操作并不方便,且不符合无菌操作要求。

[0005] 同时,公知技术并没考虑到刚做完乳腺癌手术的患者一般是将置有 PICC 导管的手臂穿进衣袖,而做手术那一侧的另外一只手臂要避免外展,以减少皮下积液,促进伤口愈合,所以手术侧的上肢并没有穿进衣袖,而是将患侧上肢悬吊在与胸部水平的位置,然后将病服的另一只衣袖披在肩部。此时,对于患者来说,披在肩部的衣袖并不能完整的遮挡身体,容易暴露身体其他隐私部位,患者自我形象受损,并且易受凉。

### 实用新型内容

[0006] 为克服上述问题,本实用新型提供一种方便医护人员维护,能避免患者受凉,避免患者暴露隐私部位的 PICC 置管和乳腺癌患者术后专用病服。

[0007] 本实用新型解决问题的技术方案是:一种 PICC 置管和乳腺癌患者术后专用病服,包括衣服主体和连接在衣服主体两侧的衣袖,其中,至少一个衣袖为两片袖,两片袖的纵向开口位于肘部内侧和外侧,开口从袖口延伸到腋窝水平线以下 3~5 厘米处,两片袖之间为可开合连接,并且衣袖腋窝水平线以上、臂根线以下设有一口袋。

[0008] 上述技术方案中,所述可开合的连接方式的连接件为拉链或搭扣或魔术贴或系带。

[0009] 上述技术方案中,至少一个衣袖分为上衣袖和下衣袖,上衣袖缝制于衣服主体,上、下衣袖在腋窝水平线以下、两片袖开口截止处以上的部位通过拉链或搭扣或魔术贴等

可拆卸连接的方式连接。

[0010] 使用时,将未手术侧并置有 PICC 导管的手臂穿进衣袖,然后将手术侧的下衣袖拆下变成短袖,这样将手术侧的手臂穿过短袖口的时候即可避免患侧上肢外展,达到了遮蔽隐私部位的效果。最后,将患侧上肢悬吊在与胸部水平的位置;当医务人员需要对患者 PICC 导管进行维护时,将两片袖上位于肘部内侧和外侧的纵向开口打开,然后将导管一侧的那片衣袖卷起并放入口袋中,这样即可方便的对患者进行护理。护理完之后把卷起的衣袖放下,将开口闭合,可避免患者受凉。

[0011] 本实用新型的有益效果是:

[0012] 1. 由于设计了可开合的两片袖,并在衣袖上设有口袋,使得医务人员对患者进行护理时可以将一片袖卷起放入口袋,增大了护理人员的操作空间,使得护理更方便。护理完之后,放下卷起的衣袖又可保暖。

[0013] 2. 采用上、下衣袖的设计使得刚刚手术后的患者可顺利的穿上病服,既可防止手臂过度外展影响皮瓣愈合,不会导致皮下积液,也可防止暴露患者隐私部位,防止受凉。并且上、下衣袖可拆卸的分界线在腋窝水平线以下、两片袖开口截止处以上的部位,不会让患者穿戴后感觉拼接处有硬物而不舒适。

#### 附图说明

[0014] 下面结合附图和实施例对本实用新型作进一步说明。

[0015] 图 1 为本实用新型 PICC 置管和乳腺癌患者术后专用病服的结构示意图。

[0016] 其中,1- 衣服主体,2- 口袋,3- 上衣袖,4- 下衣袖,5- 纵向拉链,6- 横向拉链。

#### 具体实施方式

[0017] 如图 1 所示,一种 PICC 置管和乳腺癌患者术后专用病服,包括衣服主体 1 和连接在衣服主体两侧的衣袖,其中,衣袖为两片袖,两片袖的纵向开口位于肘部内侧和外侧,开口从袖口延伸到腋窝水平线以下 5 厘米处,两片袖之间通过纵向拉链 5 连接,并且衣袖腋窝水平线以上、臂根线以下设有一口袋 2。

[0018] 并且,衣袖分为上衣袖 3 和下衣袖 4,上衣袖 3 缝制于衣服主体 1,上、下衣袖在腋窝水平线以下 3 厘米处通过横向拉链 6 连接。

[0019] 使用时,将未手术侧并置有 PICC 导管的手臂穿进衣袖,然后将手术侧的下衣袖 4 拆下变成短袖,这样将手术侧的手臂穿过短袖口的时候即可避免患侧上肢外展,达到了遮蔽隐私部位、防止术后皮下积液并发症的效果。最后,将患侧上肢悬吊在与胸部水平的位置;当医务人员需要对患者 PICC 导管进行维护时,将两片袖上位于肘部内侧和外侧的纵向开口打开,然后将导管一侧的那片衣袖卷起并放入口袋 2 中,这样即可方便的对患者进行护理。护理完之后把卷起的衣袖放下,将开口闭合,可避免患者受凉。

[0020] 本实用新型的病服具有方便乳腺癌患者手术后患肢穿脱衣袖,避免患肢上臂过度外展而导致皮下积液,同时也方便医护人员进行 PICC 维护操作,能避免患者受凉、暴露隐私部位的优点。

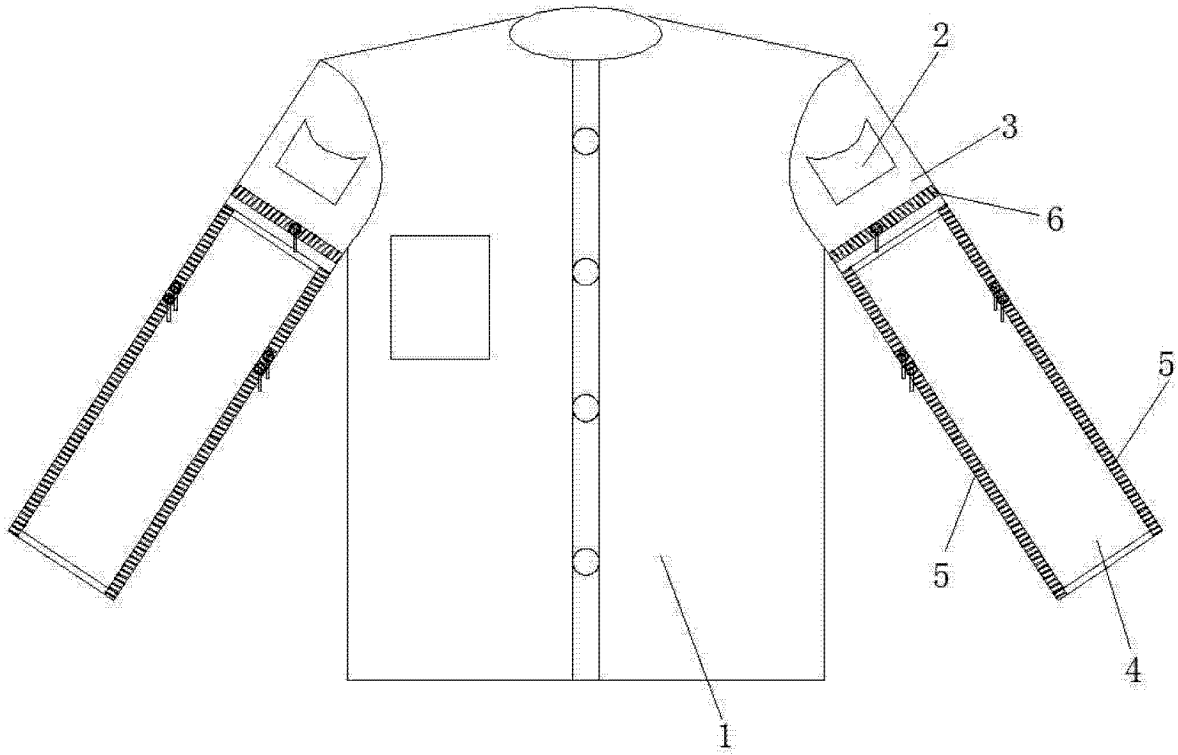


图 1