



- (51) Classification internationale des brevets :
H04W 56/00 (2009.01)
- (21) Numéro de la demande internationale :
PCT/EP2017/050896
- (22) Date de dépôt international :
17 janvier 2017 (17.01.2017)
- (25) Langue de dépôt : français
- (26) Langue de publication : français
- (30) Données relatives à la priorité :
1650688 28 janvier 2016 (28.01.2016) FR
- (71) Déposant : SAGEMCOM BROADBAND SAS [FR/FR];
250 Route de l'Empereur, 92500 Rueil Malmaison (FR).
- (72) Inventeurs : LALAM, Massinissa; C/o Sagemcom Broad-
band Sas, 250 route de l'Empereur, 92500 Rueil Malmai-
son (FR). LESTABLE, Thierry; C/o Sagemcom Broad-
band Sas, 250 route de l'Empereur, 92500 Rueil Malmai-
son (FR).
- (74) Mandataire : CALVEZ, Olivia; Cabinet Le Guen Maillat,
5 Place Newquay, B.P. 70250, 35802 DINARD Cedex
(FR).

- (81) États désignés (sauf indication contraire, pour tout titre de protection nationale disponible) : AE, AG, AL, AM, AO, AT, AU, AZ, BA, BB, BG, BH, BN, BR, BW, BY, BZ, CA, CH, CL, CN, CO, CR, CU, CZ, DE, DJ, DK, DM, DO, DZ, EC, EE, EG, ES, FI, GB, GD, GE, GH, GM, GT, HN, HR, HU, ID, IL, IN, IR, IS, JP, KE, KG, KH, KN, KP, KR, KW, KZ, LA, LC, LK, LR, LS, LU, LY, MA, MD, ME, MG, MK, MN, MW, MX, MY, MZ, NA, NG, NI, NO, NZ, OM, PA, PE, PG, PH, PL, PT, QA, RO, RS, RU, RW, SA, SC, SD, SE, SG, SK, SL, SM, ST, SV, SY, TH, TJ, TM, TN, TR, TT, TZ, UA, UG, US, UZ, VC, VN, ZA, ZM, ZW.
- (84) États désignés (sauf indication contraire, pour tout titre de protection régionale disponible) : ARIPO (BW, GH, GM, KE, LR, LS, MW, MZ, NA, RW, SD, SL, ST, SZ, TZ, UG, ZM, ZW), eurasién (AM, AZ, BY, KG, KZ, RU, TJ, TM), européen (AL, AT, BE, BG, CH, CY, CZ, DE, DK, EE, ES, FI, FR, GB, GR, HR, HU, IE, IS, IT, LT, LU, LV, MC, MK, MT, NL, NO, PL, PT, RO, RS, SE, SI, SK, SM, TR), OAPI (BF, BJ, CF, CG, CI, CM, GA, GN, GQ, GW, KM, ML, MR, NE, SN, TD, TG).

Publiée :

— avec rapport de recherche internationale (Art. 21(3))

(54) Title : SYNCHRONISATION METHOD FOR A NODE IN A CELLULAR NETWORK

(54) Titre : PROCÉDE DE SYNCHRONISATION POUR UN NOEUD DANS UN RÉSEAU CELLULAIRE

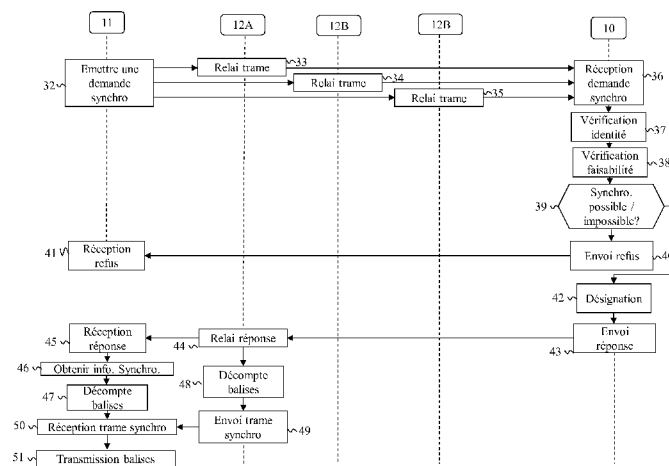


Fig. 3A

- | | |
|------------------------------------|---------------------------|
| 32=Emit a synchro. request | 42=Designation |
| 33=Frame relay | 43=Send response |
| 34=Frame relay | 44=Response relay |
| 35=Frame relay | 45=Receive response |
| 36=Receive synchro. request | 46=Obtain synchro. info. |
| 37=Verify identity | 47=Count beacons |
| 38=Verify feasibility | 48=Count beacons |
| 39=Synchro. possible / impossible? | 49=Send synchro. frame |
| 40=Send rejection | 50=Receive synchro. frame |
| 41=Receive rejection | 51=Transmit beacons |

(57) Abstract : The invention relates to a method for synchronising a first gateway of a LoRa network, intended for allowing the first gateway to operate according to the Class B communication mode of the LoRaWAN protocol. The method relies on at least one reception (50) of a synchronisation frame by the first gateway, each synchronisation frame having been transmitted (49) by a second Class B gateway of the LoRa network, provided with synchronisation means and designated by a server. The first gateway uses the time at which it receives each of the synchronisation frames it receives to synchronise (51) beacon transmissions, used to implement the Class B communication mode, with beacon transmissions carried out by other Class B gateways of the LoRa network.

(57) Abrégé : Procédé de synchronisation d'une première passerelle d'un réseau LoRa, destiné à permettre à la première passerelle de fonctionner selon le mode de communication de classe B du protocole LoRaWAN. Le procédé s'appuie sur au moins une réception (50) d'une trame de synchronisation par la première passerelle, chaque trame de synchronisation ayant été transmise (49) par une seconde passerelle de classe B du réseau LoRa, équipée de moyens de synchronisation et désignée par un serveur. La première passerelle utilise un instant de réception de chaque trame de synchronisation qu'elle reçoit pour synchroniser (51) des transmissions de balises, utilisées dans la mise en œuvre du mode de communication de

classe B, avec des transmissions de balises effectuées par d'autres passerelles de classe B du réseau LoRa.

PROCEDE DE SYNCHRONISATION POUR UN NOEUD DANS UN RESEAU
CELLULAIRE

L'invention concerne un procédé de synchronisation d'une passerelle dans un
5 réseau sans fil à grande portée et permettant une faible consommation d'énergie, des
dispositifs et un système mettant en œuvre le procédé.

L'Internet se transforme progressivement en un réseau étendu, appelé « Internet
des Objets », reliant toutes sortes d'objets, équipements ou terminaux devenus
connectables. De nouveaux besoins en termes de réseaux sont alors apparus, et
10 notamment des besoins en réseaux sans fil ayant une plus grande couverture que des
réseaux cellulaires classiques et permettant de limiter une consommation d'énergie
dédiée aux communications des équipements connectés. Parmi ces réseaux sans fil à
grande portée et permettant une faible consommation d'énergie (« Low Power Wide
Area Network (LPWAN) » en terminologie anglo-saxonne), on peut citer des réseaux
15 basés sur la technologie LoRa (« Long Range » en terminologie anglo-saxonne). La
technologie LoRa opère sur des bandes de fréquences connues sous l'appellation
« *Bande ISM* » (Industrie, Science et Médical) comprenant des bandes de fréquences
pouvant être utilisées librement pour des applications industrielles, scientifiques et
médicales.

Un réseau basé sur la technologie LoRa (appelé « réseau LoRa » par la suite) est
20 composé de stations de base ou passerelles (« gateways » en terminologie anglo-
saxonne). Les passerelles sont aptes à détecter des messages émis dans leur zone par
des équipements ou terminaux (« end-devices » en terminologie anglo-saxonne) et de
les remonter vers au moins un serveur centralisé (« Central Network Server » en
25 terminologie anglo-saxonne) qui les traitera.

Dans un réseau LoRa un terminal n'est pas rattaché à une passerelle. Chaque
passerelle à portée d'un terminal peut ainsi servir de relai entre ledit terminal et le
serveur centralisé. Si une passerelle parvient à décoder un message émis par un terminal
(voie montante), alors elle le retransmet au serveur centralisé pour traitement. Si un
30 message doit être transmis d'un serveur centralisé audit terminal (voie descendante),
c'est le serveur centralisé qui se charge de déterminer quelle passerelle doit relayer le
message. Chaque communication entre une passerelle et un terminal d'un réseau LoRa
tel que décrit précédemment se fait en utilisant un protocole appelé LoRaWAN.

A l'instar des réseaux cellulaires classiques, on peut envisager plusieurs types de passerelles. Les passerelles généralement placées sur des points hauts, dites macro-passerelles, vont couvrir une grande zone géographique. D'autres passerelles, dites femto-passerelles, ont une couverture géographique plus réduite, mais sont utilisées
5 pour relayer des communications de terminaux dans des zones non couvertes par les macro-passerelles, par exemple dans des bâtiments.

Dans un réseau LoRa, chaque passerelle émet périodiquement un signal appelé balise (« beacon » en terminologie anglo-saxonne) de manière à fournir à des terminaux le supportant (appelés terminaux de classe B par la suite) un service de communication
10 assurant une certaine qualité de service. Il est nécessaire que toutes les balises émises par des passerelles dans un réseau LoRa soient synchronisées entre elles. Une telle synchronisation est en général obtenue par un asservissement de chaque passerelle (i.e. d'une horloge de chaque passerelle) sur un signal de référence, tel qu'un signal radio GPS (système de positionnement global : « Global Positioning System » en
15 terminologie anglo-saxonne). Une telle solution de synchronisation nécessite d'une part que chaque passerelle possède des moyens de synchronisation tels que des moyens de décodage du signal de synchronisation (par exemple un module GPS), et d'autre part, que chaque passerelle soit en situation de pouvoir recevoir ledit signal de synchronisation.

La plupart des macro-passerelles sont équipées de moyens de synchronisation, en
20 général exploitant le signal radio GPS. Toutefois certaines macro-passerelles peuvent être, au moins temporairement, hors de portée d'un signal GPS. Par ailleurs, il n'est pas rare que les femto-passerelles déployées en intérieur ne soient tout simplement pas équipées de moyens de synchronisation. Certaines passerelles sont donc, au moins
25 temporairement, incapables de se synchroniser par le biais traditionnellement utilisé dans un réseau LoRa.

Il est souhaitable de pallier ces inconvénients de l'état de la technique. Il est notamment souhaitable de proposer une méthode permettant à une passerelle d'un
réseau LoRa, hors de portée d'un signal radio de référence d'une autre technologie ou
30 ne possédant pas de moyens de synchronisation, de se synchroniser afin de pouvoir émettre des balises synchronisées avec des balises émises par des passerelles de classe B du réseau LoRa.

Il est par ailleurs souhaitable de proposer une méthode qui soit simple à mettre en œuvre et à faible coût et notamment, ne nécessitant pas un ajout de modules supplémentaires tels qu'un module GPS dans une passerelle d'un réseau LoRa.

Selon un premier aspect de la présente invention, l'invention concerne un procédé

5 de synchronisation d'une passerelle d'un réseau sans fil à grande portée et permettant une faible consommation d'énergie, destiné à permettre à ladite passerelle de fonctionner selon un mode de communication, dit de classe B, dans lequel des périodes de communication sont définies à partir d'émissions périodiques de balises par chaque

10 passerelle dudit réseau supportant ledit mode, dites passerelles de classe B, les émissions de balises étant synchronisées entre chaque passerelle de classe B, chaque période de communication étant divisée en un nombre prédéfini de sous-périodes, un terminal du réseau fonctionnant suivant ledit mode ne pouvant communiquer de manière bidirectionnelle avec un serveur par l'intermédiaire d'une passerelle de classe

15 B que pendant une sous-période qui lui a été allouée. Le procédé comprend, lorsqu'il est mis en œuvre par une première passerelle : émettre à destination dudit serveur, par l'intermédiaire d'au moins une seconde passerelle dudit réseau, une trame comprenant une demande d'aide à la synchronisation; recevoir une trame comprenant des informations représentatives d'une réponse à ladite demande en provenance d'une

20 passerelle dudit réseau, dite passerelle désignée, équipée de moyens de synchronisation, la passerelle désignée ayant été désignée par le serveur parmi les au moins une seconde passerelle, la réception de ladite trame permettant à la première passerelle de déterminer au moins une période de communication au cours de laquelle la première passerelle doit recevoir une trame, dite trame de synchronisation, en provenance de la passerelle désignée; obtenir des informations représentatives d'une sous-période de chaque

25 période de communication déterminée utilisée par la passerelle désignée pour transmettre une trame de synchronisation, ladite sous-période ayant un écart prédéfini avec une balise suivant directement la période de communication ; recevoir au moins une trame de synchronisation ; et, pour chaque trame de synchronisation reçue : déterminer à partir d'un instant de réception de ladite trame de synchronisation et de

30 l'écart prédéfini, au moins un prochain instant d'émission d'une balise par chaque passerelle de classe B dudit réseau ; et, transmettre une balise à chaque prochain instant d'émission déterminé.

De cette manière, la première passerelle devient, au moins temporairement, une passerelle de classe B puisqu'elle peut transmettre des balises synchronisées avec les balises des autres passerelles de classe B du réseau.

5 Dans un mode de réalisation, avant d'émettre la trame comprenant une demande d'aide à la synchronisation, la première passerelle vérifie si au moins une seconde passerelle est à portée pour recevoir ladite trame et pour transmettre à la première passerelle des trames de synchronisation, aucune trame comprenant une demande d'aide à la synchronisation n'étant émise si aucune passerelle n'est à portée.

10 Dans un mode de réalisation, suite à l'émission de la trame comprenant la demande d'aide à la synchronisation, si aucune réponse à ladite trame n'est reçue après une durée prédéfinie, la première passerelle renouvelle sa demande d'aide à la synchronisation en émettant une nouvelle trame de demande d'aide à la synchronisation.

15 Selon un deuxième aspect de l'invention, l'invention concerne un procédé de synchronisation d'une passerelle d'un réseau sans fil à grande portée et permettant une faible consommation d'énergie, destiné à permettre à ladite passerelle de fonctionner selon un mode de communication, dit de classe B, dans lequel des périodes de communication sont définies à partir d'émissions périodiques de balises par chaque passerelle dudit réseau supportant ledit mode, dites passerelles de classe B, les
20 émissions de balises étant synchronisées entre chaque passerelle de classe B, chaque période de communication étant divisée en un nombre prédéfini de sous-périodes, un terminal du réseau fonctionnant suivant ledit mode ne pouvant communiquer de manière bidirectionnelle avec un serveur par l'intermédiaire d'une passerelle de classe B que pendant une sous-période qui lui a été allouée. Le procédé comprend, lorsqu'il
25 est mis en œuvre par le serveur: recevoir au moins une requête contenant une demande d'aide à la synchronisation formulée par une première passerelle et relayée par au moins une seconde passerelle ; vérifier une faisabilité d'une aide à la synchronisation, l'aide à la synchronisation étant possible lorsqu'au moins une passerelle parmi les au moins une seconde passerelle est équipée de moyens de synchronisation ; lorsque l'aide à la
30 synchronisation est possible, désigner une seconde passerelle, dite passerelle désignée, équipée de moyens de synchronisation, pour relayer vers la première passerelle des informations représentatives d'une réponse à la demande d'aide à la synchronisation, lesdites informations permettant de mettre en place une transmission d'au moins une trame, dite trame de synchronisation, par la passerelle désignée, à destination de la

première passerelle, dans une sous-période prédéterminée d'au moins une période de communication, chaque transmission d'une trame de synchronisation permettant à la première passerelle de déterminer au moins un instant d'émission d'une balise synchronisé avec des instants de transmission de balises de chaque passerelle de classe
5 B dudit réseau; et, transmettre une requête comprenant lesdites informations à la passerelle désignée.

Selon un troisième aspect de l'invention, l'invention concerne un procédé de synchronisation d'une passerelle d'un réseau sans fil à grande portée et permettant une faible consommation d'énergie, destiné à permettre à ladite passerelle de fonctionner
10 selon un mode de communication, dit de classe B, dans lequel des périodes de communication sont définies à partir d'émissions périodiques de balises par chaque passerelle dudit réseau supportant ledit mode, dites passerelles de classe B, les émissions de balises étant synchronisées entre chaque passerelle de classe B, chaque période de communication étant divisée en un nombre prédéfini de sous-périodes, un
15 terminal du réseau fonctionnant suivant ledit mode ne pouvant communiquer de manière bidirectionnelle avec un serveur par l'intermédiaire d'une passerelle de classe B que pendant une sous-période qui lui a été allouée. Le procédé comprend, lorsqu'il est mis en œuvre par une seconde passerelle dudit réseau, la seconde passerelle étant de classe B et étant équipée de moyens de synchronisation : recevoir une requête en
20 provenance du serveur comprenant des informations représentatives d'une réponse à une demande d'aide à la synchronisation formulée par une première passerelle, ladite demande ayant été relayée par la seconde passerelle vers ledit serveur ; transmettre une trame comprenant ladite réponse à la demande d'aide à la synchronisation à la première passerelle, ladite réponse permettant à la première passerelle de déterminer dans quelle
25 sous-période d'au moins une période de communication la première passerelle doit recevoir une trame de synchronisation ; et, transmettre au moins une trame de synchronisation à la première passerelle dans ladite sous-période, une réception d'une trame de synchronisation dans ladite sous-période permettant à la première passerelle de déterminer au moins un instant d'émission d'une balise synchronisé avec des instants
30 de transmission de balises de chaque passerelle de classe B dudit réseau.

Selon un quatrième aspect de l'invention, l'invention concerne un procédé de synchronisation d'une passerelle mis en œuvre dans un réseau sans fil à grande portée et permettant une faible consommation d'énergie, destiné à permettre à une passerelle de fonctionner selon un mode de communication, dit de classe B, dans lequel des

périodes de communication sont définies à partir d'émissions périodiques de balises par chaque passerelle dudit réseau supportant ledit mode, dites passerelles de classe B, les émissions de balises étant synchronisées entre chaque passerelle de classe B, chaque période de communication étant divisée en un nombre prédéfini de sous-périodes, un
5 terminal du réseau fonctionnant suivant ledit mode ne pouvant communiquer de manière bidirectionnelle avec un serveur par l'intermédiaire d'une passerelle de classe B que pendant une sous-période qui lui a été allouée. Le procédé est mis en œuvre par un système et comprend le procédé selon le premier aspect mis en œuvre par une première passerelle, le procédé selon le deuxième aspect mis en œuvre par une seconde
10 passerelle (12A), la seconde passerelle étant de classe B et étant équipée de moyens de synchronisation et le procédé selon le troisième aspect mis en œuvre par un serveur.

Selon un mode de réalisation, la trame comprenant la demande d'aide à la synchronisation comprend un identifiant unique permettant au serveur de déterminer quelle passerelle a fait la demande d'aide à la synchronisation.

15 Selon un mode de réalisation, la sous-période utilisée pour transmettre une trame de synchronisation est déterminée par la première passerelle et les informations représentatives d'une réponse à la demande d'aide à la synchronisation comprennent une information représentative de ladite sous-période.

20 Selon un mode de réalisation, la sous-période utilisée pour transmettre une trame de synchronisation est déterminée par le serveur et la trame comprenant la demande d'aide à la synchronisation comprend une information représentative de ladite sous-période.

Selon un mode de réalisation, ledit procédé est mis en œuvre pendant une durée prédéterminée.

25 Selon un mode de réalisation, une pluralité de trames de synchronisation sont transmises avec une périodicité prédéterminée.

Selon un mode de réalisation, lorsque la sous-période utilisée pour transmettre la trame de synchronisation coïncide avec une sous-période attribuée à la seconde passerelle pour d'autres communications, le serveur désigne, temporairement ou
30 définitivement, une autre passerelle de classe B dudit réseau, équipée de moyens de synchronisation, pour transmettre au moins une trame de synchronisation à la première passerelle.

Selon un mode de réalisation, préalablement à l'émission de la trame comprenant la demande d'aide à la synchronisation, la première passerelle transmet au serveur une

demande d'aide à la synchronisation préliminaire en utilisant un lien de communication directe avec le serveur, déclenchant une mise en œuvre par le serveur d'une procédure de prétraitement permettant au serveur de déterminer s'il peut autoriser la première passerelle à transmettre la trame comprenant la demande d'aide à la synchronisation.

5 Selon un mode de réalisation, préalablement à l'émission de la trame comprenant la demande d'aide à la synchronisation, le serveur envoie une requête à la première passerelle demandant à la première passerelle d'émettre une trame comprenant une demande d'aide à la synchronisation.

10 Selon un mode de réalisation, les informations représentatives d'une réponse à la demande d'aide à la synchronisation comprennent une information permettant à une pluralité de passerelles, comprenant la première passerelle, de déterminer au moins un prochain instant d'émission d'une balise par chaque passerelle de classe B dudit réseau et de transmettre une balise à chaque prochain instant d'émission déterminé.

Selon un mode de réalisation, le réseau est un réseau LoRa.

15 Selon un cinquième aspect de l'invention, l'invention concerne un dispositif de type passerelle comprenant des moyens pour mettre en œuvre le procédé selon le premier aspect.

Selon un sixième aspect, l'invention concerne un dispositif de type passerelle comprenant des moyens pour mettre en œuvre le procédé selon le troisième aspect.

20 Selon un septième aspect de l'invention, l'invention concerne un dispositif de type serveur comprenant des moyens pour mettre en œuvre le procédé selon le deuxième aspect.

25 Selon un huitième aspect, l'invention concerne un système comprenant au moins un dispositif selon le cinquième aspect, au moins un dispositif selon le sixième aspect et un dispositif selon le septième aspect.

Les caractéristiques de l'invention mentionnées ci-dessus, ainsi que d'autres, apparaîtront plus clairement à la lecture de la description suivante d'un exemple de réalisation, ladite description étant faite en relation avec les dessins joints, parmi lesquels :

- 30 - la Fig. 1 illustre schématiquement un réseau LoRa dans lequel est mise en œuvre l'invention ;
- la Fig. 2A illustre schématiquement un module de traitement compris dans un serveur ;

- la Fig. 2B illustre schématiquement un module de traitement compris dans une passerelle ne comprenant pas de moyens de synchronisation ;

- la Fig. 2C illustre schématiquement un module de traitement compris dans une passerelle comprenant des moyens de synchronisation ;

5 - la Fig. 3A illustre schématiquement un premier exemple de procédé selon l'invention de synchronisation d'une passerelle ne possédant pas de moyens de synchronisation ; et,

- la Fig. 3B illustre schématiquement un deuxième exemple de procédé selon l'invention de synchronisation d'une passerelle ne possédant pas de moyens de
10 synchronisation.

L'invention est décrite par la suite dans un contexte de réseau LoRa. L'invention s'applique toutefois dans d'autres contextes pour tous types de réseaux sans fil à grande portée et permettant une faible consommation d'énergie où les stations de base émettent de manière synchronisée une balise.

15 On note par ailleurs que nous décrivons par la suite un réseau LoRa comportant un serveur. Le terme serveur est ici un terme générique pouvant représenter un serveur ou une pluralité de serveurs connectés entre eux comprenant un serveur d'application adapté pour gérer des applications mises en œuvre par des terminaux d'un réseau LoRa.

La **Fig. 1** illustre schématiquement un réseau LoRa dans lequel est mise en œuvre
20 l'invention.

Dans l'exemple de la Fig. 1, le réseau LoRa 1 comprend un serveur 10, trois macro-passerelles 12A, 12B et 12C, une femto-passerelle 11 et un terminal 13. La macro-passerelle 12A (respectivement la macro-passerelle 12B, la macro-passerelle 12C et la femto-passerelle 11) communique avec le serveur 10 par l'intermédiaire d'un
25 lien de communication 15A (respectivement 15B, 15C et 15D). Ce lien est généralement un lien sur un réseau IP (« Internet Protocole » en terminologie anglo-saxonne) dont le support physique importe peu (filaire et/ou sans fil) et qu'on nomme par la suite lien direct au serveur 10, même si dans la réalité plusieurs nœuds réseau peuvent séparer une passerelle dudit serveur 10. La macro-passerelle 12A
30 (respectivement la macro-passerelle 12B, la macro-passerelle 12C et la femto-passerelle 11) communique avec le terminal 13 par l'intermédiaire d'un lien de communication sans fil 14A (respectivement 14B, 14C et 14D) utilisant la technologie LoRa. La femto-passerelle 11 communique avec la macro-passerelle 12A par l'intermédiaire d'un lien de communication sans fil 16. La femto-passerelle 11 peut communiquer de la même

manière avec les macro-passerelles 12B, 12C par l'intermédiaire de liens de communication sans fil non représentés. Chaque communication entre passerelles se fait en utilisant une même interface radio que celle supportée par le protocole LoRaWAN pour communiquer avec des terminaux. Ainsi une passerelle se fait passer
5 temporairement pour un terminal.

Le serveur 10 comprend un module de traitement 100. La femto-passerelle 11 comprend un module de traitement 110. Chaque macro-passerelle 12A, 12B et 12C comprend un module de traitement 120. Seul le module de traitement 120 de la passerelle 12A est représenté.

10 On note que les communications entre les terminaux et les passerelles et les communications entre passerelles d'un réseau LoRa utilisent des trames compatibles avec le protocole LoRaWAN, ces trames ne comportent qu'un seul champ pouvant contenir une adresse (à l'exception des balises qui ne comportent aucune adresse). Les trames compatibles avec le protocole LoRaWAN sont émises en mode point-à-tous
15 (« broadcast » en terminologie anglo-saxonne) dans le sens montant, *i.e.* vers le serveur 10 ; et en mode point-à-point (« unicast » en terminologie anglo-saxonne) ou en mode point-à-multi-point (« multicast » en terminologie anglo-saxonne) dans le sens descendant, *i.e.* à partir du serveur 10. Dans la suite, on parlera de trames transmises en mode multidiffusion, le sens de direction levant l'ambiguïté de manière évidente pour
20 l'homme de métier. Les communications entre le serveur 10 et les passerelles (macro-passerelles 12A, 12B et 12C et femto-passerelle 11) utilisent, par exemple, un protocole de type HTTP à base de requêtes.

Lorsque le terminal 13 souhaite transmettre une trame, dite trame montante, contenant des données applicatives et/ou des informations de contrôle, ladite trame
25 montante est transmise en mode multidiffusion. Chaque passerelle à portée du terminal 13, ici les macro-passerelles 12A, 12C et 12B et la femto-passerelle 11 reçoit la trame montante et l'insère dans une requête HTTP, dite requête HTTP montante, qui est transmise au serveur 10. Le serveur 10 reçoit donc une requête HTTP montante de chaque passerelle ayant reçu la trame montante. Le serveur 10 fait ensuite suivre les
30 données applicatives à un serveur d'application associé au terminal 13 (non représenté) et gère les informations de contrôle.

Lorsque le serveur 10 doit transmettre des données applicatives en provenance du serveur d'application et/ou souhaite transmettre des informations de contrôle au terminal 13, il crée des informations nécessaires à la création d'une trame descendante

à transmettre au terminal 13 et les insère dans une requête HTTP, dite requête HTTP descendante, et transmet la requête à une seule passerelle qu'il désigne parmi les passerelles ayant reçu la trame montante (ici une des macro-passerelles 12A, 12B ou 12C ou la femto-passerelle 11). Les données applicatives et/ou les informations de
5 contrôle destinées au terminal 13 sont extraites des informations contenues dans la requête HTTP descendante et sont ensuite transmises dans une trame en mode multidiffusion par la passerelle désignée à destination du terminal 13. On note que le serveur 10 sait identifier de manière unique toutes les passerelles du réseau LoRa 1.

Dans l'exemple de la Fig. 1, on suppose que la femto-passerelle ne possède pas
10 de moyens de synchronisation, mais que chaque macro-passerelle possède de tels moyens (comme par exemple un module GPS). Toutefois, la passerelle ne possédant pas de moyens de synchronisation dans le réseau LoRa 1 aurait tout aussi bien pu être l'une des macro-passerelles 12A, 12B et 12C.

Il existe deux modes de communication dans un réseau LoRa : un premier mode
15 de communication, dit de classe A, et un second mode de communication, dit de classe B.

Dans le mode de communication de classe A, un terminal fonctionnant selon le mode de communication de classe A, dit terminal de classe A, ayant émis une trame montante à destination d'un serveur définit deux fenêtres de réception à la suite de la transmission de la trame montante. Chaque fenêtre de réception représente une période
20 durant laquelle le terminal de classe A se met en écoute d'une trame descendante contenant des données provenant du serveur. Les deux fenêtres de réception représentent donc les deux seules opportunités qu'a le serveur pour communiquer avec le terminal suite à l'émission d'une trame montante. Une transmission bidirectionnelle
25 entre le terminal de classe A et le serveur ne peut se faire qu'à l'initiative du terminal de classe A. En effet, le terminal de classe A ne se met en écoute pour recevoir une trame descendante que pendant les deux fenêtres de réception afin d'économiser de l'énergie.

Dans le mode de communication de classe B, une procédure est mise en place afin
30 qu'un terminal fonctionnant selon le mode de fonctionnement de classe B, dit terminal de classe B, ne se réveille qu'à des moments précis négociés avec le serveur. Pour ce faire, des périodes de communication sont définies. Chaque période de communication est définie à partir d'émissions périodiques de balises par les passerelles du réseau LoRa, une période de communication étant située entre deux balises. Chaque période

de communication est divisée en un nombre de sous-périodes (« ping slots » en terminologie anglo-saxonne) prédéfini par le protocole LoRaWAN. Un terminal de classe B d'un réseau LoRa ne peut communiquer de manière bidirectionnelle avec le serveur, par l'intermédiaire d'une passerelle supportant le mode de communication de classe B, dite passerelle de classe B, que pendant un certain nombre de sous-périodes qui lui ont été allouées. En pratique, dans un réseau LoRa, les balises sont périodiquement émises avec une période de « 128 s » et des sous-périodes de « 30 ms » sont réparties sur une période de communication de « 122.880 s » suivant chaque balise. Chaque sous-période d'une période de communication est à une position fixe par rapport à chacune des deux balises encadrant ladite période de communication. Il existe donc un écart prédéfini par le protocole LoRaWAN entre la balise précédent (respectivement suivant) une période de communication et chaque sous-période de ladite période de communication. Il est alors important que les émissions de balises par les passerelles d'un réseau LoRa soient synchronisées entre elles avec suffisamment de précision afin de supporter le mode de communication de classe B sans erreur.

On note qu'un terminal se connectant à un réseau LoRa fonctionne par défaut en mode de communication de classe A et c'est à sa demande qu'il peut passer à un mode de communication de classe B.

Les macro-passerelles 12A, 12B et 12C sont des passerelles de classe B. La femto-passerelle 11 est, dans un premier temps une passerelle de classe A. Le procédé de synchronisation selon l'invention va permettre à la femto-passerelle 11 de devenir, au moins temporairement, une passerelle de classe B.

La **Fig. 2A** illustre schématiquement un exemple d'architecture matérielle du module de traitement 100 compris dans le serveur 10.

Selon l'exemple d'architecture matérielle représenté à la Fig. 2A, le module de traitement 100 comprend alors, reliés par un bus de communication 1000 : un processeur ou CPU (« Central Processing Unit » en anglais) 1001 ; une mémoire vive RAM (« Random Access Memory » en anglais) 1002 ; une mémoire morte ROM (« Read Only Memory » en anglais) 1003 ; une unité de stockage telle qu'un disque dur ou un lecteur de support de stockage, tel qu'un lecteur de cartes SD (« Secure Digital » en anglais) 1004 ; au moins une interface de communication 1005 permettant au module de traitement 100 de communiquer avec d'autres modules ou dispositifs. Par exemple l'interface de communication 1005 permet au module de traitement 100 de

communiquer avec d'autres modules du serveur 10 ou avec d'autres dispositifs tels que les macro-passerelles 12A, 12B, 12C et la femto-passerelle 11.

Le processeur 1001 est capable d'exécuter des instructions chargées dans la RAM 1002 à partir de la ROM 1003, d'une mémoire externe (non représentée), d'un support
5 de stockage (tel qu'une carte SD), ou d'un réseau de communication. Lorsque le serveur 10 est mis sous tension, le processeur 1001 est capable de lire de la RAM 1002 des instructions et de les exécuter. Dans un mode de réalisation, ces instructions forment un programme d'ordinateur causant la mise en œuvre complète ou partielle, par le processeur 1001, des procédés décrits ci-après en relation avec les Figs. 3A et 3B.

10 La **Fig. 2B** illustre schématiquement un exemple d'architecture matérielle du module de traitement 110 compris dans la femto-passerelle 11.

Selon l'exemple d'architecture matérielle représenté à la Fig. 2B, le module de traitement 110 comprend alors, reliés par un bus de communication 1100 : un processeur ou CPU (« Central Processing Unit » en anglais) 1101 ; une mémoire vive
15 RAM (« Random Access Memory » en anglais) 1102 ; une mémoire morte ROM (« Read Only Memory » en anglais) 1103 ; une unité de stockage telle qu'un disque dur ou un lecteur de support de stockage, tel qu'un lecteur de cartes SD (« Secure Digital » en anglais) 1104 ; au moins une interface de communication 1105 permettant au module de traitement 110 de communiquer avec d'autres modules ou dispositifs. Par exemple
20 l'interface de communication 1105 permet au module de traitement 110 de communiquer avec le serveur 10, avec les macro-passerelles 12A, 12B et 12C ou avec le terminal 13.

Le processeur 1101 est capable d'exécuter des instructions chargées dans la RAM 1102 à partir de la ROM 1103, d'une mémoire externe (non représentée), d'un support
25 de stockage (tel qu'une carte SD), ou d'un réseau de communication. Lorsque la femto-passerelle 11 est mise sous tension, le processeur 1101 est capable de lire de la RAM 1102 des instructions et de les exécuter. Dans un mode de réalisation, ces instructions forment un programme d'ordinateur causant la mise en œuvre complète ou partielle, par le processeur 1101, des procédés décrits ci-après en relation avec les Figs. 3A et 3B.

30 La **Fig. 2C** illustre schématiquement un exemple d'architecture matérielle du module de traitement 120 compris dans la macro-passerelle 12A.

Selon l'exemple d'architecture matérielle représenté à la Fig. 2C, le module de traitement 120 comprend alors, reliés par un bus de communication 1200 : un processeur ou CPU (« Central Processing Unit » en anglais) 1201 ; une mémoire vive

RAM (« Random Access Memory » en anglais) 1202 ; une mémoire morte ROM (« Read Only Memory » en anglais) 1203 ; une unité de stockage telle qu'un disque dur ou un lecteur de support de stockage, tel qu'un lecteur de cartes SD (« Secure Digital » en anglais) 1204 ; au moins une interface de communication 1205 permettant au module de traitement 120 de communiquer avec d'autres modules ou dispositifs. Par exemple l'interface de communication 1205 permet au module de traitement 120 de communiquer avec le serveur 10, avec la femto-passerelle 11 ou avec le terminal 13.

Le processeur 1201 est capable d'exécuter des instructions chargées dans la RAM 1202 à partir de la ROM 1203, d'une mémoire externe (non représentée), d'un support de stockage (tel qu'une carte SD), ou d'un réseau de communication. Lorsque la macro-passerelle 12A est mise sous tension, le processeur 1201 est capable de lire de la RAM 1202 des instructions et de les exécuter. Dans un mode de réalisation, ces instructions forment un programme d'ordinateur causant la mise en œuvre complète ou partielle, par le processeur 1201, des procédés décrits ci-après en relation avec les Figs. 3A et 3B.

Les procédés décrits en relation avec les Figs. 3A et 3B peuvent être implémentés sous forme logicielle par exécution d'un ensemble d'instructions par une machine programmable, par exemple un DSP (« Digital Signal Processor » en anglais) ou un microcontrôleur, ou être implémentés sous forme matérielle par une machine ou un composant dédié, par exemple un FPGA (« Field-Programmable Gate Array » en anglais) ou un ASIC (« Application-Specific Integrated Circuit » en anglais).

La **Fig. 3A** illustre schématiquement un premier exemple de procédé selon l'invention de synchronisation d'une passerelle ne possédant pas de moyens de synchronisation.

Dans l'exemple de la Fig. 1, ce procédé est appliqué pour synchroniser la femto-passerelle 11 de sorte à permettre à la femto-passerelle 11 de devenir une passerelle de classe B. Dans ce procédé, la femto-passerelle 11, ne possédant pas de moyens de synchronisation, est assistée par une autre passerelle, ici l'une des passerelles 12A, 12B et 12C, possédant des moyens de synchronisation, pour effectuer sa synchronisation.

Dans une étape 32, le module de traitement 110 de la femto-passerelle 11 émet une trame montante à destination du serveur 10 comprenant une demande d'aide à la synchronisation, dite trame de demande d'aide à la synchronisation, par l'intermédiaire des passerelles situées à proximité de la femto-passerelle 11. Pour ce faire, la femto-passerelle 11 se fait temporairement passer pour un terminal. La trame de demande d'aide à la synchronisation est émise en mode multidiffusion.

Lors d'étapes 33, 34 et 35, une copie de la trame de demande d'aide à la synchronisation est reçue par chaque passerelle à portée de la femto-passerelle 11, ici les macro-passerelles 12A, 12B et 12C. Lors des étapes 33, 34 et 35, le contenu de la trame de demande d'aide à la synchronisation est insérée par chaque passerelle ayant
5 reçu ladite trame dans une requête HTTP montante destinée au serveur 10. Chaque passerelle ayant reçu la trame de demande d'aide à la synchronisation transmet ensuite une requête HTTP montante, contenant la demande d'aide à la synchronisation, au serveur 10.

Une demande d'aide à la synchronisation émise à l'étape 32 comprend un
10 identifiant unique *AddID* permettant au serveur 10 de déterminer quelle passerelle a fait la demande d'aide à la synchronisation. L'identifiant unique *AddID* est similaire à une adresse. On considère donc par la suite que l'identifiant unique *AddID* représente une adresse, dite adresse de synchronisation. Dans l'exemple de la Fig. 1, la demande d'aide à la synchronisation comprend un identifiant unique *AddID* de la femto-passerelle 11.
15 Le serveur 10 est supposé pouvoir associer de manière unique un identifiant unique *AddID*, qu'il recevrait par le biais de la trame d'aide à la synchronisation, à la passerelle du réseau LoRa 1 qui insérerait dans la dite trame d'aide à la synchronisation ledit identifiant unique *AddID*. Dans un mode de réalisation, chaque passerelle du réseau LoRa 1 obtient un identifiant unique *AddID* lors de son installation dans le réseau LoRa
20 1.

Dans un mode de réalisation, la demande d'aide à la synchronisation comprend une information représentative d'une sous-période *PS* (« Ping Slot » en terminologie anglo-saxonne) d'une période de communication au cours de laquelle la femto-passerelle 11 souhaite qu'une autre passerelle lui transmette une trame de
25 synchronisation. On note que la sous-période *PS* utilisée pour transmettre une trame de synchronisation est située à une position fixe dans une période de communication. De préférence, la sous-période *PS* utilisée pour transmettre une trame de synchronisation est située à proximité de la balise suivant la période de communication comprenant ladite sous-période *PS*. Par exemple, ladite sous-période *PS* est la dernière sous-période
30 de la période de communication située juste avant l'émission de la balise suivant la période de communication comprenant ladite sous-période *PS*. En prenant une sous-période *PS* située de préférence peu avant l'émission de la balise, on limite des risques de dérive d'horloge de la femto-passerelle 11 pendant la période de communication suivant ladite balise. Nous décrivons les trames de synchronisation par la suite.

Dans un mode de réalisation, suite à l'émission de la trame de demande d'aide à la synchronisation, la femto-passerelle 11 démarre un compteur de temps. Si aucune réponse à la trame de demande d'aide à la synchronisation n'est reçue après une durée prédéfinie *timeout*, la femto-passerelle 11 peut décider de renouveler sa demande d'aide à la synchronisation en émettant une nouvelle trame de demande d'aide à la synchronisation. Par ailleurs, par exemple, si, après un nombre N_r (N_r étant un nombre entier supérieur à « 0 ») de renouvellements de demande d'aide à la synchronisation, aucune réponse à ladite demande n'est reçue, la femto-passerelle 11 met fin à ses demandes d'aide à la synchronisation. La femto-passerelle est alors dans l'impossibilité de fonctionner en mode de communication de classe B.

Lors d'une étape 36, le serveur 10 reçoit une pluralité de requêtes HTTP montantes contenant chacune une même demande d'aide à la synchronisation formulée par la femto-passerelle 11 et relayée par les macro-passerelles 12A, 12B et 12C.

Dans une étape 37, le module de traitement 100 vérifie que la demande d'aide à la synchronisation émane bien d'une passerelle du réseau LoRa 1 en utilisant l'identifiant unique *AddID* contenu dans ladite demande. L'étape 37 est optionnelle puisqu'elle n'est mise en œuvre que lorsqu'il existe un risque pour qu'une trame de demande d'aide à la synchronisation émanant d'une passerelle d'un autre réseau LoRa que le réseau LoRa 1 soit reçue par une passerelle du réseau LoRa 1.

Dans une étape 38, le module de traitement 100 vérifie une faisabilité de l'aide à la synchronisation. Pour ce faire, le module de traitement 100 vérifie si au moins une passerelle, parmi les passerelles du réseau LoRa 1 ayant relayé la demande d'aide à la synchronisation, est susceptible d'aider la femto-passerelle 11 à se synchroniser. Il est nécessaire en effet, pour qu'une première passerelle puisse aider à la synchronisation d'une seconde passerelle, que la première passerelle soit équipée de moyens de synchronisation tels qu'un module GPS. On suppose ici que chaque passerelle équipée de moyens de synchronisation a transmis cette information au serveur 10. Le module de traitement 100 est donc capable de déterminer quelle passerelle, parmi les macro-passerelles 12A, 12B et 12C, est équipée de moyens de synchronisation. Par ailleurs, le module de traitement 100 sait quelles passerelles du réseau LoRa 1 sont à portée de la femto-passerelle 11. En effet, les passerelles qui sont à portée sont les passerelles ayant relayé la demande d'aide à la synchronisation, *i.e.* les macro-passerelles 12A, 12B et 12C dans le cas de l'exemple de la Fig. 1. Si au moins une des passerelles ayant relayé la demande d'aide à la synchronisation est équipée de moyens de synchronisation, le

module de traitement 100 considère que l'aide à la synchronisation est possible. Sinon, l'aide à la synchronisation est impossible.

Dans une étape 39, le module de traitement 100 décide d'accepter ou de refuser et envoie un message à la femto-passerelle 11 comprenant une information
5 représentative de cette décision.

Lorsque l'aide à la synchronisation est impossible, la décision prise par le module de traitement est un refus. Dans ce cas, le message envoyé à la femto-passerelle 11 est un message de refus. Le message de refus est par exemple une requête HTTP descendante comprenant une information représentative du refus. Ce message est
10 envoyé lors d'une étape 40 sur le lien 15D.

Dans une étape 41, le module de traitement 110 de la femto-passerelle 11 reçoit le message de refus et met fin à sa tentative de synchronisation.

Lorsque l'aide à la synchronisation est possible, le module de traitement 100 autorise l'aide à la synchronisation. Dans ce cas, lors d'une étape 42, le module de
15 traitement 100 désigne l'une des macro-passerelles 12A, 12B ou 12C pour relayer des informations représentatives d'une réponse à la demande d'aide à la synchronisation. Par exemple, chaque requête HTTP montante contient une information représentative d'une qualité de réception de la trame de demande d'aide à la synchronisation par la passerelle ayant transmis ladite requête HTTP montante. Le module de traitement 100
20 désigne par exemple, la passerelle ayant reçu la trame de demande d'aide à la synchronisation avec la meilleure qualité. Dans l'exemple de la Fig. 1, la macro-passerelle 12A est désignée par le module de traitement 100. Dans un mode de réalisation, la passerelle désignée pour répondre à la demande d'aide à la synchronisation est aussi la passerelle qui fournit l'aide à la synchronisation.

Dans une étape 43, le module de traitement 100 transmet une requête HTTP descendante comprenant des informations représentatives d'une réponse à la demande
25 d'aide à la synchronisation à la macro-passerelle 12A. Les informations représentatives d'une réponse comprennent l'identifiant unique *AddID* de la passerelle ayant demandé l'aide à la synchronisation, ici la femto-passerelle 11. Comme nous le décrivons par la
30 suite, les informations représentatives d'une réponse transmise dans la requête HTTP descendante à la macro-passerelle 12A, permettent de mettre en place une transmission d'au moins une trame de synchronisation par la macro-passerelle 12A à destination de la femto-passerelle 11 dans la sous-période *PS* d'au moins une période de communication, permettant ainsi à la femto-passerelle 11 de déterminer des instants

d'émission de balises synchronisés avec les instants d'émission de balises de chaque passerelle de classe B du réseau LoRa 1.

Dans un mode de réalisation, les informations représentatives d'une réponse comprennent en outre une information représentative de la sous-période *PS* devant être
5 utilisée pour transmettre une trame de synchronisation si cette sous-période *PS* n'est pas la même que celle proposée par le module de traitement 110 de la femto-passerelle 11 dans la trame de demande d'aide à la synchronisation.

Dans un mode de réalisation, les informations représentatives d'une réponse comprennent en outre une adresse de synchronisation, représentée par un identifiant, dit
10 identifiant global, *PingAddID* qui est une adresse utilisée dans les trames d'aide à la synchronisation comme adresse de destination, l'identifiant global *PingAddID* pouvant être différent de l'identifiant unique *AddID* utilisé par la femto-passerelle 11 lors de sa demande d'aide à la synchronisation lors de l'étape 32. Ceci peut être particulièrement utile par exemple si un procédé d'aide à la synchronisation est déjà mis en place par le
15 serveur 10 pour une seconde femto-passerelle (non représentée sur la Fig. 3A) à travers une des macro-passerelles se trouvant au voisinage de la femto-passerelle 11. La connaissance de l'identifiant global *PingAddID* utilisée dans les trames de synchronisation à destination de la seconde femto-passerelle permet à la femto-passerelle 11 de pouvoir les exploiter sans que de nouvelles trames de synchronisation
20 soient spécifiquement générées pour la femto-passerelle 11 avec son identifiant unique *AddID*. De cette manière, une pluralité de passerelles (ici la femto-passerelle 11 et au moins une autre femto-passerelle) peut se synchroniser avec l'aide d'une même passerelle (ici la macro-passerelle 12A) en utilisant la même trame de synchronisation. L'identifiant global *PingAddID* est donc une information permettant à une pluralité de
25 passerelles de déterminer au moins un prochain instant d'émission d'une balise par chaque passerelle de classe B dudit réseau LoRa 1 et de transmettre une balise à chaque prochain instant d'émission déterminé. Dans un mode de réalisation, lorsque la seconde femto-passerelle reçoit déjà des trames de synchronisation ayant pour adresse de destination son identifiant unique *AddID* égal à une valeur *AddID_FT2*, il peut être
30 judicieux d'utiliser ces mêmes trames pour aider à la synchronisation la femto-passerelle 11. Ceci se fait en fixant l'identifiant global *PingAddID* à la valeur *AddID_FT2* de l'identifiant unique *AddID* de la seconde femto-passerelle dans la réponse à la demande d'aide à la synchronisation de la femto-passerelle 11. De cette

manière on évite de réserver des valeurs d'identifiant global *PingAddID* en plus des valeurs d'identifiant unique *AddID*.

Dans une étape 44, la requête HTTP descendante contenant les informations représentatives d'une réponse à la demande d'aide à la synchronisation est reçue par la
5 macro-passerelle 12A. Ladite réponse permet à la macro-passerelle 12A de déterminer dans quelle sous-période *PS* d'au moins une période de communication la macro-passerelle 12A doit transmettre une trame de synchronisation et à quel destinataire : soit à l'adresse de synchronisation représentée par l'identifiant unique *AddID* si l'identifiant global *PingAddID* n'est pas présent dans les informations représentatives d'une réponse
10 à la demande d'aide à la synchronisation, soit à l'adresse de synchronisation représentée par l'identifiant global *PingAddID* si l'identifiant global *PingAddID* est présent dans les informations représentatives d'une réponse à la demande d'aide à la synchronisation. La macro-passerelle 12A extrait lesdites informations et les insère dans une trame descendante destinée à la passerelle correspondant à l'identifiant unique *AddID*, *i.e.* la femto-passerelle 11. Ladite trame descendante est transmise en mode multidiffusion.
15

Dans une étape 45, le module de traitement 110 de la femto-passerelle 11 reçoit la trame descendante comprenant les informations représentatives d'une réponse à la trame de demande d'aide à la synchronisation en provenance de la macro-passerelle 12A. La réception de la trame descendante permet à la femto-passerelle 11, par
20 l'intermédiaire de son module de traitement 110, de déterminer au moins une période de communication au cours de laquelle la femto-passerelle 11 doit recevoir une trame de synchronisation en provenance de la macro-passerelle 12A. Par exemple, la réception de la trame descendante indique à la sous-passerelle 11, qu'après réception d'un nombre N_B de balises, la femto-passerelle 11 va recevoir au moins une trame de synchronisation,
25 en provenance de la macro-passerelle 12A dans la période de transmission suivant la réception du nombre N_B de balises. La femto-passerelle 11 utilise alors chaque trame de synchronisation reçue pour se synchroniser. Chaque trame de synchronisation est reçue dans une sous-période *PS* d'une période de communication correspondant soit à la sous-période *PS* indiquée dans la trame de demande d'aide à la synchronisation, soit
30 à la sous-période *PS* indiquée dans la trame descendante comprenant les informations représentatives d'une réponse à la demande d'aide à la synchronisation. Dans un mode de réalisation, le nombre de balises N_B est prédéfini et connu de chaque passerelle du réseau LoRa 1. Dans un mode de réalisation, le nombre de balises $N_B = 1$, c'est-à-dire que la période de communication suivant la prochaine balise reçue comprend une sous-

période *PS* dans laquelle est transmise une trame de synchronisation. Dans un mode de réalisation, le nombre de balises $N_B = 5$.

Dans un mode de réalisation, le nombre de balises N_B fait partie des informations représentatives d'une réponse à la demande d'aide à la synchronisation. Ce nombre de balises N_B est donc reçu dans la trame descendante comprenant les informations représentatives d'une réponse à la demande d'aide à la synchronisation.

Dans une étape 46, le module de traitement 110 obtient l'information représentative de la sous-période *PS* utilisée par la macro-passerelle 12A pour transmettre la trame de synchronisation. Cette information est soit connue du module de traitement 110 puisque c'est lui qui l'a définie lors de l'étape 32, soit extraite de la trame descendante comprenant les informations représentatives d'une réponse à la trame de demande d'aide à la synchronisation reçue lors de l'étape 45.

Dans le mode de réalisation où un identifiant global *PingAddID* est inclus dans les informations représentatives d'une réponse à la trame de demande d'aide à la synchronisation, le module de traitement 110 utilise les trames de synchronisation dont l'adresse de destination comporte l'identifiant global *PingAddID* et non l'identifiant unique *AddID* pour se synchroniser.

Dans une étape 47, le module de traitement 110 démarre un compteur, et compte le nombre de balises reçues suite à la réception de la trame descendante comprenant les informations représentatives d'une réponse à la demande d'aide à la synchronisation.

Simultanément à l'étape 47, suite à l'envoi de la trame descendante comprenant les informations représentatives d'une réponse à la demande d'aide à la synchronisation, le module de traitement 120 de la macro-passerelle 12A démarre, lors d'une étape 48, un compteur, et compte le nombre de balises émises suite à la transmission de ladite trame descendante. Lorsque le nombre de balises émises atteint le nombre de balises N_B , le module de traitement 120 passe à une étape 49 au cours de laquelle il transmet une trame de synchronisation dans la sous-période *PS* de la prochaine période de communication. Si, précédemment à la réception de la dernière requête HTTP descendante contenant des informations représentatives d'une réponse à la demande d'aide à la synchronisation, le module de traitement 120 de la macro-passerelle 12A a reçu une autre requête HTTP descendante contenant des informations représentatives d'une réponse à une demande d'aide à la synchronisation, le module de traitement 120 prend en compte les informations représentatives d'une réponse contenues dans la

dernière requête HTTP descendante reçue si ces informations sont différentes entre les deux requêtes HTTP descendantes.

Lorsque le nombre de balises reçues par la femto-passerelle 11 atteint le nombre de balises N_B , le module de traitement 110 de la femto-passerelle 11 passe à une étape 5 50. La femto-passerelle 11 s'attend alors à recevoir une trame de synchronisation dans la sous-période PS de la prochaine période de communication. Lors de l'étape 50, le module de traitement 110 reçoit la trame de synchronisation. Le module de traitement 110 sait alors que cette trame de synchronisation a été reçue lors d'une sous-période PS . De par ses connaissances du protocole LoRaWAN, le module de traitement 110 connaît 10 l'écart prédéfini entre la sous-période PS et la prochaine balise émise par chaque passerelle de classe B du réseau LoRa 1 (les macro-passerelles 12A, 12B et 12C). A partir de l'instant de réception de la trame de synchronisation et de l'écart prédéfini, le module de traitement 110 détermine au moins le prochain instant d'émission d'une balise par chaque passerelle de classe B du réseau LoRa 1 (ici les macro-passerelles 15 12A, 12B et 12C). Le module de traitement 110 connaissant la période des balises dans le réseau LoRa 1 peut alors synchroniser ses propres émissions de balises avec les émissions de balises des autres passerelles de classe B du réseau LoRa 1 (ici les macro-passerelles 12A, 12B et 12C). Si la femto-passerelle comprend une horloge fiable, alors une seule réception d'une trame de synchronisation suffit pour synchroniser les 20 émissions de balises de la femto-passerelle 11. Si l'horloge de la femto-passerelle n'est pas suffisamment fiable alors les émissions de balises doivent être synchronisées régulièrement pour compenser des dérives de l'horloge de la femto-passerelle 11.

Suite à la réception de la trame de synchronisation lors de l'étape 50, dans une étape 51, le module de traitement 110 transmet une balise à chaque instant d'émission 25 déterminé lors de l'étape 50. En d'autres termes, le module de traitement 110 transmet au moins une balise synchronisée avec les balises transmises (non représentées Fig. 3A) par les autres passerelles de classe B du réseau LoRa 1.

Dans mode de réalisation, une pluralité de trames de synchronisation est transmise avec une périodicité P prédéterminée. La femto-passerelle 11 peut ainsi se 30 resynchroniser à chaque réception d'une trame de synchronisation (répétition des étapes 49, 50 et 51). La périodicité P est par exemple une périodicité par défaut connue de chaque passerelle du réseau LoRa 1. Dans un mode de réalisation, la périodicité P est définie par la femto-passerelle 11 et une information représentative de cette périodicité est transmise en direction du serveur 10 dans les trames de demande d'aide à la

synchronisation. Le serveur 10 transmet ensuite l'information représentative de la périodicité à la passerelle du réseau 1 désignée pour aider la femto-passerelle 11 à se synchroniser. Dans un mode de réalisation, la périodicité P est définie par le serveur 10 qui transmet une information représentative de la périodicité P à la passerelle du réseau 1 désignée pour aider la femto-passerelle 11 à se synchroniser et à la femto-passerelle 11.

Dans un mode de réalisation, la trame de synchronisation contient l'identifiant unique *AddID* de la passerelle à qui elle est destinée, ici la femto-passerelle 11, si l'identifiant global *PingAddID* n'est pas présent dans les informations représentatives d'une réponse à la demande d'aide à la synchronisation. Dans un mode de réalisation, la trame de synchronisation contient l'identifiant global *PingAddID* comme adresse de destination si ledit identifiant global *PingAddID* est présent dans les informations représentatives d'une réponse à la demande d'aide à la synchronisation.

Dans un mode de réalisation, la trame de synchronisation contient en outre une information représentative d'un instant auquel la trame de synchronisation a été émise par la macro-passerelle 12A. L'instant auquel la trame de synchronisation a été émise permet à la femto-passerelle 11 de calculer un temps de propagation de la trame entre la macro-passerelle 12A et la femto-passerelle 11, et de prendre en compte ce temps de propagation lors de la synchronisation. De cette manière, la synchronisation est fiabilisée.

Il est connu que dans un réseau LoRa, une sous-période d'une période de communication attribuée à un terminal de classe B classique change de manière déterministe entre deux émissions de balises. Dans un mode de réalisation, lorsque la sous-période PS utilisée pour transmettre la trame de synchronisation coïncide avec une sous-période attribuée pour d'autres communications par le biais de la passerelle devant émettre la trame de synchronisation, ici la macro-passerelle 12A, le module de traitement 100 du serveur 10 désigne, temporairement ou définitivement, une autre passerelle du réseau LoRa 1 à portée de la femto-passerelle 11 pour émettre les trames de synchronisation.

Dans un mode de réalisation, l'aide à la synchronisation est accordée, *i.e.* le procédé de synchronisation décrit en relation avec la Fig. 3A est mis en œuvre, pendant une durée D . Pendant la durée D , la femto-passerelle 11 transmet des balises et synchronise ses transmissions de balises avec chaque trame de synchronisation qu'elle reçoit. Dans un mode de réalisation, pendant la durée D , la macro-passerelle 12A

transmet périodiquement une trame de synchronisation avec la périodicité P . Dans un mode de réalisation, la durée D est une durée par défaut connue par chaque passerelle du réseau LoRa 1. Par exemple, la durée D peut être égale à « 24 » heures ou infinie. Dans un mode de réalisation, la durée D est fixée par le serveur 10 et reçue par le module de traitement 110 de la femto-passerelle 11 dans la réponse à la demande d'aide à la synchronisation lors de l'étape 45. Pour ce faire, le serveur 10 peut analyser un trafic dû au terminaux de classe B dans une zone géographique comprenant la femto-passerelle 11 et repérer des périodes d'affluence (*i.e.* périodes de surcharge du réseau LoRa 1) régulières durant lesquelles les macro-passerelles 12A, 12B et 12C sont surchargées. La femto-passerelle 11 peut alors être mise à contribution pour soulager les macro-passerelles 12A, 12B et 12C. La durée D peut alors être définie en fonction de ces périodes d'affluence. Dans un mode de réalisation, à la fin de la durée D , la femto-passerelle 11 renouvelle sa demande d'aide à la synchronisation si nécessaire, en relançant le procédé décrit en relation avec la Fig. 3A. Dans un autre mode de réalisation alternatif au précédent, c'est le serveur 10 qui est à l'initiative du renouvellement de l'aide à la synchronisation. Dans ce cas, le module de traitement 100 du serveur 10 reprend le procédé décrit en relation avec la Fig. 3A à partir de l'étape 43 et les étapes 44 à 51 sont mises en œuvre.

Dans un mode de réalisation, une fois que l'aide à la synchronisation a démarré, le module de traitement 100 du serveur 10 observe des communications de terminaux utilisant la femto-passerelle 11. En cas de fonctionnement anormal de ces communications, le module de traitement 100 du serveur 10 met fin à l'aide à la synchronisation sans attendre la fin de la durée D . Un fonctionnement anormal se caractérise par exemple par un nombre de répétitions de trames transitant par la femto-passerelle 11 supérieur à un seuil prédéfini. Le module de traitement 100 du serveur 10 informe la femto-passerelle 11 de la fin de l'aide à la synchronisation par exemple, en lui envoyant une requête HTTP descendante contenant une information signifiant la fin de l'aide à la synchronisation ou en demandant à une autre passerelle du réseau LoRa 1 de transmettre à la femto-passerelle 11 une trame contenant une information signifiant la fin de l'aide à la synchronisation.

Dans un mode de réalisation, les trames de demande d'aide à la synchronisation, les trames de réponse à une demande d'aide à la synchronisation et les trames de synchronisation sont des trames dédiées à l'aide à la synchronisation qui viennent compléter des trames existantes définies dans le protocole LoRaWAN.

Dans un mode de réalisation, les trames de demande d'aide à la synchronisation, les trames de réponse à une demande d'aide à la synchronisation et les trames de synchronisation sont des trames existantes dans le protocole LoRaWAN dans lesquelles de nouveaux champs sont insérés pour transporter des informations et/ou des données
5 échangées lors de la mise en œuvre du procédé de synchronisation décrit en relation avec la Fig. 3A.

Dans un mode de réalisation, les trames de demande d'aide à la synchronisation, les trames de réponse à une demande d'aide à la synchronisation et les trames de synchronisation sont des trames existantes dans le protocole LoRaWAN dans lesquelles
10 des champs non utilisés par le protocole LoRaWAN sont utilisés pour transporter des informations et/ou des données échangées lors de la mise en œuvre du procédé de synchronisation décrit en relation avec la Fig. 3A.

Nous avons vu plus haut que lors des étapes 40 et 41, le message de refus mettait définitivement fin au procédé d'aide à la synchronisation. Dans un mode de réalisation
15 alternatif, le message de refus invite la femto-passerelle 11 à renouveler plus tard sa transmission d'une trame de demande d'aide à la synchronisation. Dans ce cas, après une période d'attente, par exemple prédéfinie, suite à la réception du message de refus, la femto-passerelle 11 met de nouveau en œuvre l'étape 32 en transmettant une nouvelle trame de demande d'aide à la synchronisation.

Dans un mode de réalisation, préalablement à la mise en œuvre de l'étape 32, le
20 module de traitement 110 de la femto-passerelle 11 transmet une première demande d'aide à la synchronisation, dite demande d'aide à la synchronisation préliminaire, par l'intermédiaire du lien 15D sans passer par les macro-passerelles 12A, 12B et 12C. Cette demande d'aide à la synchronisation préliminaire est transmise par exemple sous
25 forme de requête HTTP montante contenant les mêmes informations que celles transmises lors des étapes 33, 34 et 35. Lorsqu'il reçoit cette requête HTTP montante, le module de traitement 100 du serveur 10 met en œuvre une procédure de prétraitement permettant au serveur 10 de déterminer si la femto-passerelle 11 peut être autorisée à émettre une trame de demande d'aide à la synchronisation. Lors de cette procédure de
30 prétraitement, le module de traitement 100 analyse, par exemple, une charge du réseau LoRa 1 dans une zone géographique englobant la femto-passerelle 11. Si la charge du réseau LoRa 1 due aux terminaux de classe B est supérieure à un niveau de charge prédéfini, le module de traitement 100 décide d'autoriser la femto-passerelle 11 à lancer la mise en œuvre du procédé de synchronisation décrit en relation avec la Fig. 3A. Pour

ce faire, le module de traitement 100 transmet une requête HTTP descendante à la femto-passerelle 11, lui indiquant qu'elle est autorisée à émettre une trame de demande d'aide à la synchronisation. Suite à la réception de cette requête HTTP descendante, le module de traitement 110 de la femto-passerelle 11 met en œuvre l'étape 32. Si la charge du réseau LoRa 1 due aux terminaux de classe B est inférieure ou égale au niveau de charge prédéfini, le module de traitement 100 envoie un message de refus à la femto-passerelle 11. Comme décrit plus haut, ce message de refus peut être un refus définitif ou une invitation à renouveler la demande d'aide à la synchronisation à une date ultérieure. La date ultérieure peut être prédéterminée et connue de chaque passerelle du réseau LoRa 1, définie par la femto-passerelle 11 ou définie par le module de traitement 100 du serveur 10 et transmise dans le message de refus. Dans un mode de réalisation, plutôt que de laisser la femto-passerelle 11 renouveler à une date ultérieure une demande d'aide à la synchronisation, le module de traitement 100 décide, lorsque la charge du réseau LoRa est inférieure ou égale au niveau de charge prédéfini, de prendre en considération la demande de la femto-passerelle 11. Si, après une période donnée, le module de traitement 100 constate que la charge du réseau LoRa 1 dans la zone géographique englobant la femto-passerelle 11 dépasse le niveau de charge prédéfini, il autorise la femto-passerelle 11 à mettre en œuvre l'étape 32.

Dans un mode de réalisation, la femto-passerelle 11 utilise la transmission d'une demande d'aide à la synchronisation préliminaire pour obtenir un renouvellement de la durée D si celle-ci n'est pas infinie. Un avantage de ce mode de réalisation est que le renouvellement de la durée D n'est accordé par le serveur 10 que si la procédure de prétraitement l'autorise. De cette manière, la mise en œuvre de la procédure d'aide à la synchronisation n'est renouvelée que si la charge du réseau LoRa 1 le justifie.

Jusque-là, le lancement de la procédure d'aide à la synchronisation a toujours été à l'initiative de la femto-passerelle 11. Dans un mode de réalisation, le serveur 10 décide de lui-même, sans réception préalable d'une demande d'aide à la synchronisation, d'aider la femto-passerelle 11 à se synchroniser afin que la femto-passerelle 11 puisse fonctionner en mode de communication de classe B. Ce mode de réalisation est, par exemple, mis en œuvre lorsque, après analyse de la charge du réseau LoRa 1 due aux terminaux de classe B, le serveur 10 constate que le réseau LoRa 1 est surchargé dans une zone géographique englobant la femto-passerelle 11. Pour ce faire le serveur 10, par l'intermédiaire de son module de traitement 100, envoie une demande de mise en œuvre de l'étape 32 à la femto-passerelle 11. Cette demande est par exemple transmise

sous forme d'une requête HTTP descendante, comprenant une information représentative d'une demande de lancement du procédé de synchronisation, transmise à la femto-passerelle 11 en utilisant le lien 15D. Suite à la réception de cette requête HTTP descendante, le module de traitement 110 de la femto-passerelle 11 met en œuvre l'étape 32.

Dans un mode de réalisation, la femto-passerelle 11 ne possède pas de manière permanente un identifiant unique *AddID*. L'identifiant unique est attribué à la passerelle 11 par le module de traitement 100 du serveur 10, soit lors de la transmission de la demande de lancement du procédé d'aide à la synchronisation (l'identifiant unique *AddID* est alors compris dans la requête HTTP descendante comprenant l'information représentative d'une demande de lancement du procédé d'aide à la synchronisation), soit lors de la transmission de la requête HTTP descendante indiquant à la femto-passerelle 11 qu'elle est autorisée à mettre en œuvre le procédé d'aide à la synchronisation (*i.e.* suite à la réception par le serveur 10 d'une demande d'aide à la synchronisation préliminaire).

Dans un mode de réalisation, ce n'est pas la femto-passerelle 11 qui définit la sous-période *PS*. Dans ce cas, la trame de demande d'aide à la synchronisation émise par la sous-passerelle 11 ne comprend pas cette information. C'est alors le module de traitement 100 du serveur 10 qui définit la sous-période *PS*. Le module de traitement 100 transmet alors une information représentative de la sous-période *PS* dans la requête HTTP descendante comprenant des informations représentatives d'une réponse à la demande d'aide à la synchronisation transmise à la macro-passerelle 12A, lesdites informations étant destinées à la femto-passerelle 11.

Dans un mode de réalisation, avant d'émettre la trame de demande d'aide à la synchronisation lors de l'étape 32, la femto-passerelle 11 vérifie si d'autres passerelles sont à portée pour recevoir ladite trame de demande d'aide à la synchronisation et pour lui transmettre des trames de synchronisation. Une telle vérification peut s'appuyer sur une analyse des balises reçues par la femto-passerelle 11. Une réception de balise signifie qu'au moins une passerelle est à portée de la femto-passerelle 11. Si aucune passerelle n'est à portée, la femto-passerelle 11 ne met pas en œuvre le procédé décrit en relation avec la Fig. 3A.

La Fig. 3B illustre schématiquement un deuxième exemple de procédé selon l'invention de synchronisation d'une passerelle ne possédant pas de moyens de synchronisation.

Le procédé décrit en relation avec la Fig. 3B est très similaire au procédé décrit en relation avec la Fig. 3A et peut remplacer le procédé décrit en relation avec la Fig. 3A. Les étapes 32 à 43, 45 à 47, 50 et 51 restent identiques. L'étape 44 est remplacée par une étape 440 mise en œuvre par la macro-passerelle 12A. L'étape 48, mise en œuvre par la macro-passerelle 12A est remplacée par une étape 480 mise en œuvre par le serveur 10. L'étape 49 mise en œuvre par la macro-passerelle 12A est remplacée par une étape 490 mise en œuvre par le serveur 10 et par une étape 491 mise en œuvre par la macro-passerelle 12A.

Dans le procédé décrit en relation avec la Fig. 3B, le serveur 10 transmet une requête HTTP descendante à la macro-passerelle 12A pour chaque trame de synchronisation. C'est donc le serveur 10 qui contrôle intégralement l'émission des trames de synchronisation. Dans ce procédé, la macro-passerelle 12A sert uniquement à relayer les requêtes HTTP descendantes en provenance du serveur 10 vers un destinataire du réseau LoRa 1 sans se soucier du contenu des dites requêtes (fonctionnement classique d'une passerelle d'un réseau LoRa). Par défaut toute requête HTTP descendante contient toutes les informations nécessaires à la macro-passerelle 12A afin de former une trame à émettre à un instant déterminé par le serveur 10.

Lors de l'étape 440, la requête HTTP descendante contenant les informations représentatives d'une réponse à la demande d'aide à la synchronisation est reçue par la macro-passerelle 12A. La macro-passerelle 12A extrait lesdites informations et les insère dans une trame descendante destinée à la passerelle correspondant à l'identifiant unique *AddID*, *i.e.* la femto-passerelle 11, ou destinée à chaque passerelle identifiée par l'identifiant global *PingAddID*. Ladite trame descendante est transmise en mode multidiffusion. A la différence de l'étape 44, lors de l'étape 440, la macro-passerelle 12A ne détermine pas dans quelle sous-période *PS* d'au moins une période de communication ladite macro-passerelle 12A doit transmettre une trame de synchronisation et à quel destinataire (*AddID* ou *PingAddID*). Dans le procédé décrit en relation avec la Fig. 3B, la femto-passerelle 11 reçoit la trame descendante contenant les informations représentatives d'une réponse à la demande d'aide à la synchronisation lors de l'étape 45 déjà expliquée.

Suite à l'envoi de la requête HTTP descendante comprenant les informations représentatives d'une réponse à la demande d'aide à la synchronisation, le module de traitement 100 du serveur 10 démarre, lors de l'étape 480, un compteur, et compte le nombre de balises émises suite à la transmission de ladite requête HTTP descendante.

Lorsque le nombre de balises émises atteint le nombre de balises N_B , le module de traitement 100 passe à l'étape 490 au cours de laquelle, il transmet une requête HTTP descendante contenant des informations représentatives de l'émission d'une trame de synchronisation pendant la sous-période PS de la prochaine période de communication.

5 Cette requête HTTP descendante permet de déclencher lors de l'étape 491 un envoi par la macro-passerelle 12A d'une trame de synchronisation dans la sous-période PS de la prochaine période de communication. La femto-passerelle 11 met en œuvre l'étape 50 suite à la réception de la trame de synchronisation. L'étape 490 est répétée pendant la durée D .

10 Dans le cas où la sous-période PS coïncide avec une sous-période attribuée à la macro-passerelle 12A pour communiquer une autre trame, dite trame classique, que la trame de synchronisation (une trame comprenant des données applicatives ou des informations de contrôle), le serveur 10 peut demander à la macro-passerelle 12A de privilégier l'envoi de la trame classique. Toutefois, la femto-passerelle 11 s'attendant,
15 suite à la réception de la trame de réponse à la demande de synchronisation, à recevoir une trame de synchronisation dans la sous-période PS , elle utilise la trame classique comme une trame de synchronisation pour effectuer la synchronisation de ses envois de balises.

Dans ce mode de réalisation, le serveur 10 contrôle finement la durée de l'aide à
20 la synchronisation en contrôlant quand il envoie des requêtes HTTP descendantes permettant de déclencher l'émission, par la macro-passerelle 12A, de trames de synchronisation.

REVENDICATIONS

- 1) Procédé de synchronisation d'une passerelle (11) d'un réseau (1) sans fil à grande portée et permettant une faible consommation d'énergie, destiné à permettre à ladite passerelle de fonctionner selon un mode de communication, dit de classe B, dans lequel des périodes de communication sont définies à partir d'émissions périodiques de balises par chaque passerelle dudit réseau (1) supportant ledit mode, dites passerelles de classe B, les émissions de balises étant synchronisées entre chaque passerelle de classe B, chaque période de communication étant divisée en un nombre prédéfini de sous-périodes, un terminal (13) du réseau (1) fonctionnant suivant ledit mode ne pouvant communiquer de manière bidirectionnelle avec un serveur (10) par l'intermédiaire d'une passerelle de classe B que pendant une sous-période qui lui a été allouée, le procédé étant caractérisé en ce qu'il comprend, lorsqu'il est mis en œuvre par une première passerelle (11) :
- 5 émettre (32) à destination dudit serveur (10), par l'intermédiaire d'au moins une seconde passerelle dudit réseau (1), une première trame comprenant une demande d'aide à la synchronisation;
- 10 recevoir (45) une deuxième trame comprenant des informations représentatives d'une réponse à ladite demande en provenance d'une passerelle dudit réseau (1), dite passerelle désignée, équipée de moyens de synchronisation, la passerelle désignée ayant été désignée par le serveur (10) parmi les au moins une seconde passerelle, la réception de ladite deuxième trame permettant à la première passerelle (11) de déterminer au moins une période de communication au cours de laquelle la première passerelle (11) doit recevoir une troisième trame, dite trame de synchronisation, en provenance de la
- 15 passerelle désignée;
- 20 obtenir (46) des informations représentatives d'une sous-période de chaque période de communication déterminée utilisée par la passerelle désignée pour transmettre une trame de synchronisation, ladite sous-période ayant un écart prédéfini avec une balise suivant directement la période de communication ;
- 25 recevoir (50) au moins une trame de synchronisation ; et,
- 30 pour chaque trame de synchronisation reçue : déterminer (50) à partir d'un instant de réception de ladite trame de synchronisation et de l'écart prédéfini, au moins un prochain instant d'émission d'une balise par chaque passerelle de classe B dudit réseau (1) ; et, transmettre (51) une balise à chaque prochain instant d'émission déterminé.

2) Procédé selon la revendication 1, caractérisé en ce que, avant d'émettre la première trame comprenant une demande d'aide à la synchronisation, la première passerelle vérifie si au moins une seconde passerelle est à portée pour recevoir ladite première trame et pour transmettre à la première passerelle des troisième trames de synchronisation, aucune première trame comprenant une demande d'aide à la synchronisation n'étant émise si aucune passerelle n'est à portée.

3) Procédé selon la revendication 1 ou 2, caractérisé en ce que, suite à l'émission de la première trame comprenant la demande d'aide à la synchronisation, si aucune réponse à ladite première trame n'est reçue après une durée prédéfinie, la première passerelle renouvelle sa demande d'aide à la synchronisation en émettant une nouvelle première trame comprenant la demande d'aide à la synchronisation.

4) Procédé de synchronisation d'une passerelle (11) d'un réseau (1) sans fil à grande portée et permettant une faible consommation d'énergie, destiné à permettre à ladite passerelle de fonctionner selon un mode de communication, dit de classe B, dans lequel des périodes de communication sont définies à partir d'émissions périodiques de balises par chaque passerelle dudit réseau (1) supportant ledit mode, dites passerelles de classe B, les émissions de balises étant synchronisées entre chaque passerelle de classe B, chaque période de communication étant divisée en un nombre prédéfini de sous-périodes, un terminal (13) du réseau (1) fonctionnant suivant ledit mode ne pouvant communiquer de manière bidirectionnelle avec un serveur (10) par l'intermédiaire d'une passerelle de classe B que pendant une sous-période qui lui a été allouée, le procédé étant caractérisé en ce qu'il comprend, lorsqu'il est mis en œuvre par le serveur (10):

recevoir (36) au moins une requête contenant une demande d'aide à la synchronisation formulée par une première passerelle et relayée par au moins une seconde passerelle ;

vérifier (38) une faisabilité d'une aide à la synchronisation, l'aide à la synchronisation étant possible lorsqu'au moins une passerelle parmi les au moins une seconde passerelle est équipée de moyens de synchronisation ;

lorsque l'aide à la synchronisation est possible, désigner (42) une seconde passerelle, dite passerelle désignée, équipée de moyens de synchronisation, pour relayer

vers la première passerelle des informations représentatives d'une réponse à la demande d'aide à la synchronisation, lesdites informations permettant de mettre en place une transmission d'au moins une trame, dite trame de synchronisation, par la passerelle désignée, à destination de la première passerelle, dans une sous-période prédéterminée
5 d'au moins une période de communication, chaque transmission d'une trame de synchronisation permettant à la première passerelle de déterminer au moins un instant d'émission d'une balise synchronisé avec des instants de transmission de balises de chaque passerelle de classe B dudit réseau; et,
transmettre (43) une requête comprenant lesdites informations à la passerelle
10 désignée.

5) Procédé de synchronisation d'une passerelle (11) d'un réseau (1) sans fil à grande portée et permettant une faible consommation d'énergie, destiné à permettre à ladite passerelle de fonctionner selon un mode de communication, dit de classe B, dans
15 lequel des périodes de communication sont définies à partir d'émissions périodiques de balises par chaque passerelle dudit réseau (1) supportant ledit mode, dites passerelles de classe B, les émissions de balises étant synchronisées entre chaque passerelle de classe B, chaque période de communication étant divisée en un nombre prédéfini de sous-périodes, un terminal (13) du réseau (1) fonctionnant suivant ledit mode ne
20 pouvant communiquer de manière bidirectionnelle avec un serveur (10) par l'intermédiaire d'une passerelle de classe B que pendant une sous-période qui lui a été allouée, le procédé étant caractérisé en ce qu'il comprend, lorsqu'il est mis en œuvre par une seconde passerelle dudit réseau, la seconde passerelle étant de classe B et étant équipée de moyens de synchronisation :

25 recevoir (44) une requête en provenance du serveur comprenant des informations représentatives d'une réponse à une demande d'aide à la synchronisation formulée par une première passerelle, ladite demande ayant été relayée par la seconde passerelle vers ledit serveur ;

transmettre (44) une trame comprenant ladite réponse à la demande d'aide à la
30 synchronisation à la première passerelle, ladite réponse permettant à la première passerelle de déterminer dans quelle sous-période d'au moins une période de communication la première passerelle doit recevoir une autre trame, dite trame de synchronisation ; et,

transmettre (49) au moins une trame de synchronisation à la première passerelle dans ladite sous-période, une réception d'une trame de synchronisation dans ladite sous-période permettant à la première passerelle de déterminer au moins un instant d'émission d'une balise synchronisé avec des instants de transmission de balises de chaque passerelle de classe B dudit réseau.

6) Procédé de synchronisation d'une passerelle mis en œuvre dans un réseau (1) sans fil à grande portée et permettant une faible consommation d'énergie, destiné à permettre à une passerelle de fonctionner selon un mode de communication, dit de classe B, dans lequel des périodes de communication sont définies à partir d'émissions périodiques de balises par chaque passerelle dudit réseau (1) supportant ledit mode, dites passerelles de classe B, les émissions de balises étant synchronisées entre chaque passerelle de classe B, chaque période de communication étant divisée en un nombre prédéfini de sous-périodes, un terminal (13) du réseau (1) fonctionnant suivant ledit mode ne pouvant communiquer de manière bidirectionnelle avec un serveur (10) par l'intermédiaire d'une passerelle de classe B que pendant une sous-période qui lui a été allouée, le procédé étant mis en œuvre par un système et comprenant le procédé selon la revendication 1 mis en œuvre par une première passerelle (11), le procédé selon la revendication 5 mis en œuvre par une seconde passerelle (12A), la seconde passerelle étant de classe B et étant équipée de moyens de synchronisation et le procédé selon la revendication 4 mis en œuvre par un serveur (10).

7) Procédé selon la revendication 6, caractérisé en ce que la trame comprenant la demande d'aide à la synchronisation comprend un identifiant unique permettant au serveur (10) de déterminer quelle passerelle a fait la demande d'aide à la synchronisation.

8) Procédé selon la revendication 6 ou 7, caractérisé en ce que la sous-période utilisée pour transmettre une trame de synchronisation est déterminée par la première passerelle et les informations représentatives d'une réponse à la demande d'aide à la synchronisation comprennent une information représentative de ladite sous-période.

9) Procédé selon la revendication 6 ou 7, caractérisé en ce que la sous-période utilisée pour transmettre une trame de synchronisation est déterminée par le serveur (10)

et la trame comprenant la demande d'aide à la synchronisation comprend une information représentative de ladite sous-période.

5 10) Procédé selon l'une quelconque des revendications 6 à 9, caractérisé en ce que ledit procédé est mis en œuvre pendant une durée prédéterminée.

10 11) Procédé selon l'une quelconque des revendications 6 à 10, caractérisé en ce qu'une pluralité de trames de synchronisation sont transmises avec une périodicité prédéterminée.

15 12) Procédé selon l'une quelconque des revendications 6 à 11, caractérisé en ce que lorsque la sous-période utilisée pour transmettre la trame de synchronisation coïncide avec une sous-période attribuée à la seconde passerelle pour d'autres communications, le serveur (10) désigne, temporairement ou définitivement, une autre passerelle de classe B dudit réseau (1), équipée de moyens de synchronisation, pour transmettre au moins une trame de synchronisation à la première passerelle.

20 13) Procédé selon l'une quelconque des revendications 6 à 12, caractérisé en ce que, préalablement à l'émission de la trame comprenant la demande d'aide à la synchronisation, la première passerelle (11) transmet au serveur (10) une demande d'aide à la synchronisation préliminaire en utilisant un lien de communication directe avec le serveur (10), déclenchant une mise en œuvre par le serveur (10) d'une procédure de prétraitement permettant au serveur (10) de déterminer s'il peut autoriser la première passerelle à transmettre la trame comprenant la demande d'aide à la synchronisation.

25 30 14) Procédé selon l'une quelconque des revendications 6 à 12, caractérisé en ce que, préalablement à l'émission de la trame comprenant la demande d'aide à la synchronisation, le serveur 10 envoie une requête à la première passerelle demandant à la première passerelle d'émettre une trame comprenant une demande d'aide à la synchronisation.

15) Procédé selon l'une quelconque des revendications 6 à 14, caractérisé en ce que les informations représentatives d'une réponse à la demande d'aide à la synchronisation comprennent une information permettant à une pluralité de passerelles,

comprenant la première passerelle, de déterminer au moins un prochain instant d'émission d'une balise par chaque passerelle de classe B dudit réseau (1) et de transmettre une balise à chaque prochain instant d'émission déterminé.

5 16) Procédé selon l'une quelconque des revendications précédentes, caractérisé en ce que le réseau (1) est un réseau LoRa.

 17) Dispositif de type passerelle (11) comprenant des moyens pour mettre en œuvre le procédé selon l'une des revendications 1 à 3.

10

 18) Dispositif de type passerelle (12A) comprenant des moyens pour mettre en œuvre le procédé selon la revendication 5.

 19) Dispositif de type serveur (10) comprenant des moyens pour mettre en œuvre le procédé selon la revendication 4.

15

 20) Système comprenant au moins un dispositif selon la revendication 16, au moins un dispositif selon la revendication 17 et un dispositif selon la revendication 18.

20 21) Programme d'ordinateur, caractérisé en ce qu'il comprend des instructions pour mettre en œuvre, par un dispositif, le procédé selon l'une quelconque des revendications 1 à 3 ou le procédé selon la revendication 4 ou le procédé selon la revendication 5 ou le procédé selon l'une quelconque des revendications 6 à 16, lorsque ledit programme est exécuté par un processeur dudit dispositif.

25

 22) Moyens de stockage, caractérisés en ce qu'ils stockent un programme d'ordinateur comprenant des instructions pour mettre en œuvre, par un dispositif, le procédé selon l'une quelconque des revendications 1 à 3 ou le procédé selon la revendication 4 ou le procédé selon la revendication 5 ou le procédé selon l'une quelconque des revendications 6 à 16, lorsque ledit programme est exécuté par un processeur dudit dispositif.

30

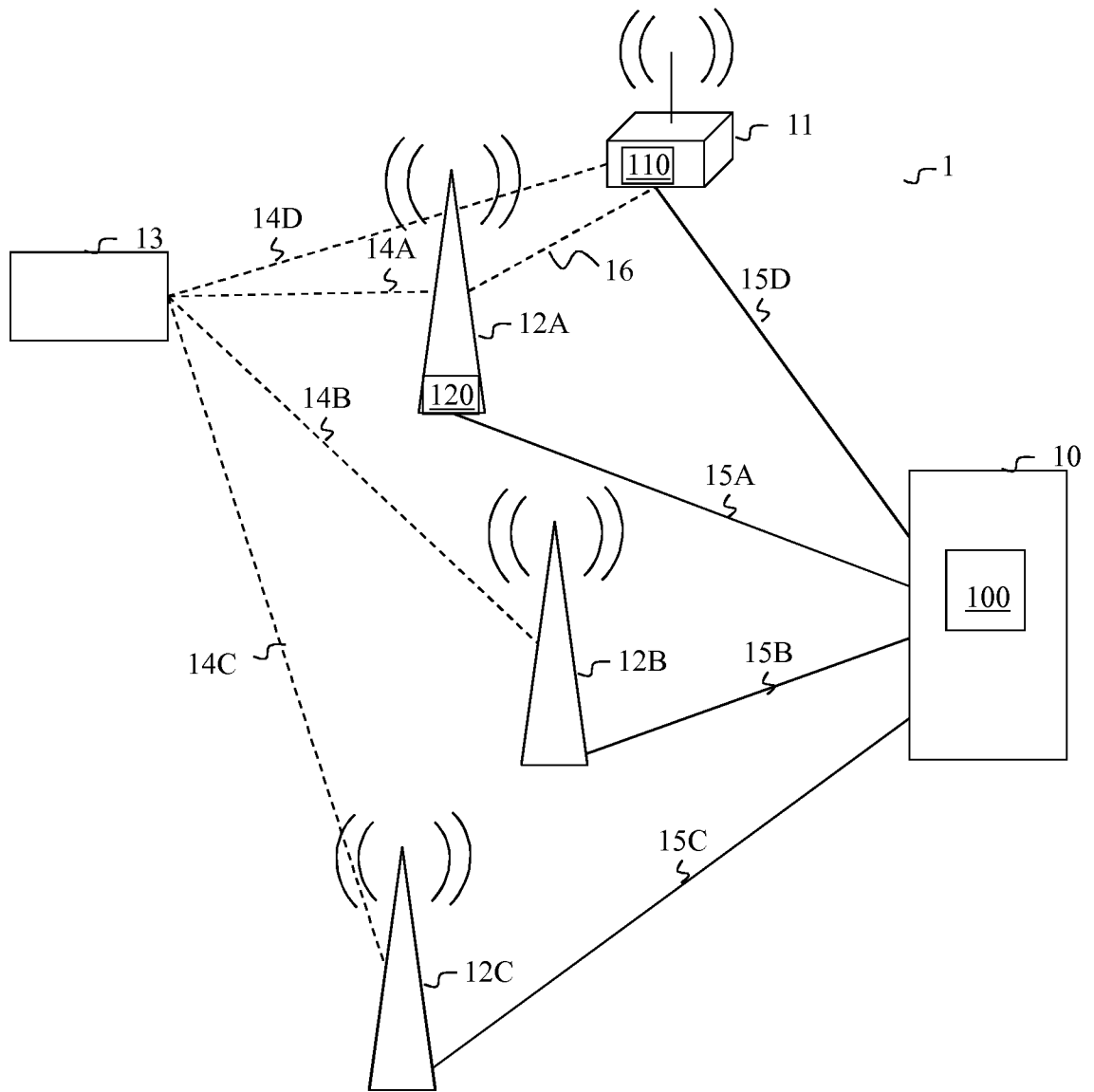


Fig. 1

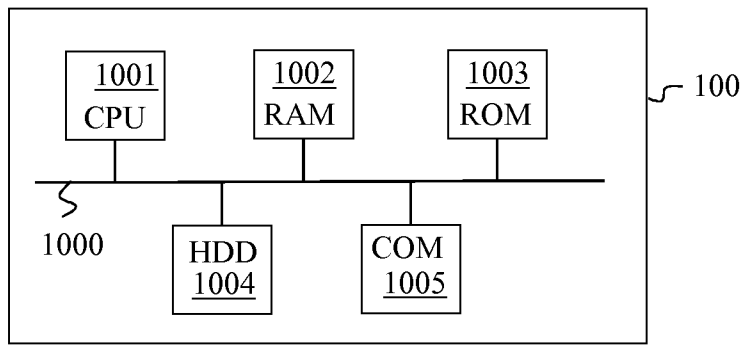


Fig. 2A

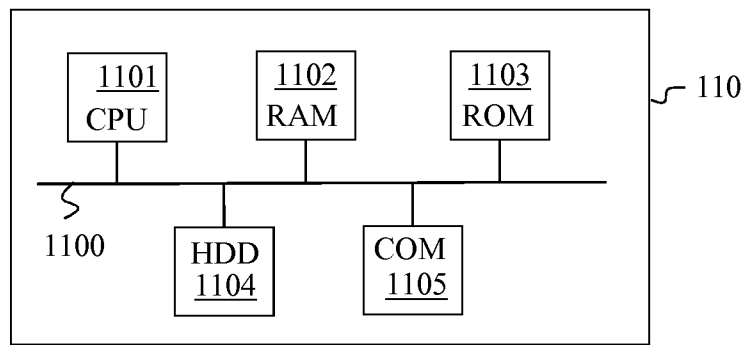


Fig. 2B

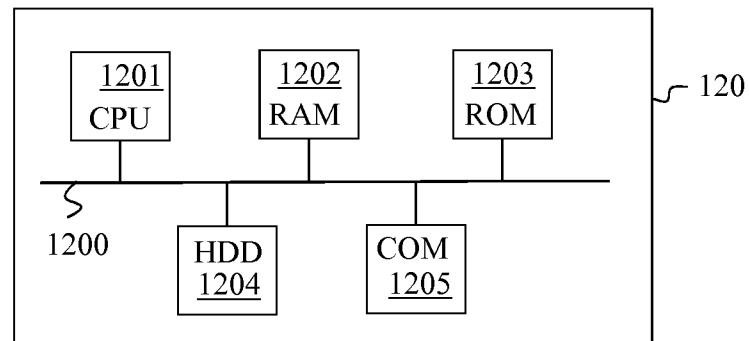


Fig. 2C

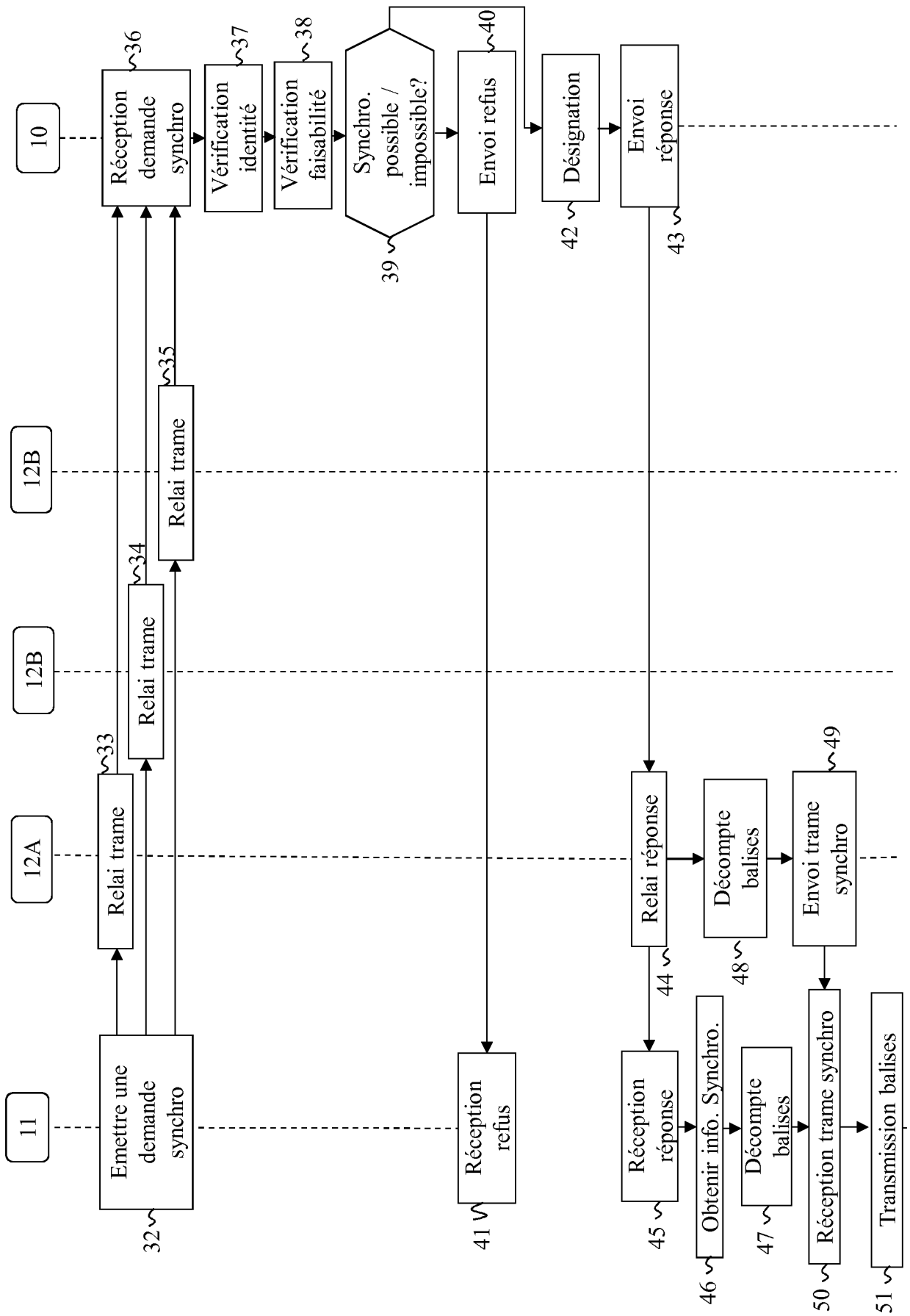


Fig. 3A

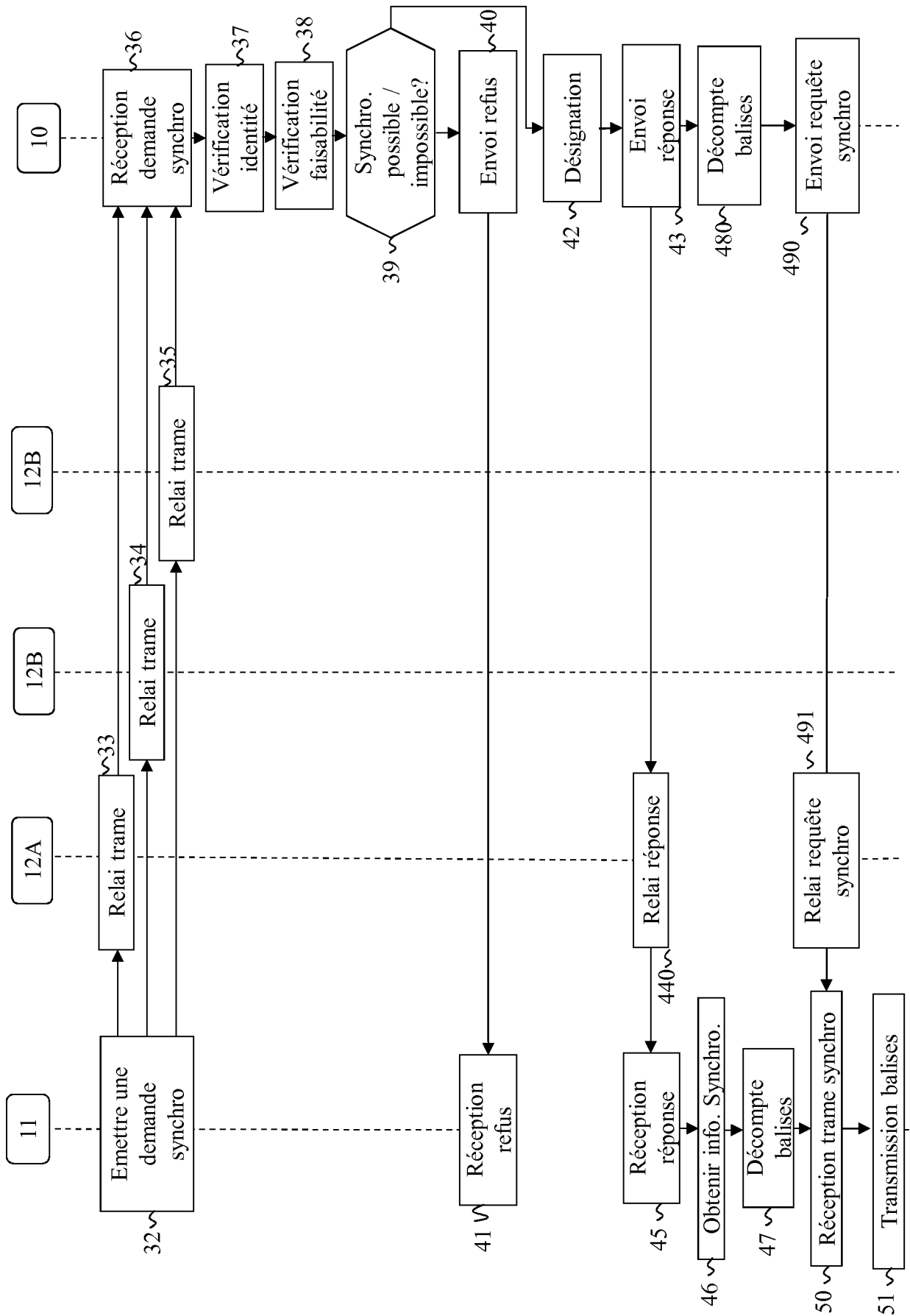


Fig. 3B

INTERNATIONAL SEARCH REPORT

International application No
PCT/EP2017/050896

A. CLASSIFICATION OF SUBJECT MATTER
INV. H04W56/00
ADD.

According to International Patent Classification (IPC) or to both national classification and IPC

B. FIELDS SEARCHED
Minimum documentation searched (classification system followed by classification symbols)
H04W

Documentation searched other than minimum documentation to the extent that such documents are included in the fields searched

Electronic data base consulted during the international search (name of data base and, where practicable, search terms used)
EPO-Internal

C. DOCUMENTS CONSIDERED TO BE RELEVANT

| Category* | Citation of document, with indication, where appropriate, of the relevant passages | Relevant to claim No. |
|-----------|--|-----------------------|
| A | US 2005/281247 A1 (LIM GEUN-HWI [KR] ET AL) 22 December 2005 (2005-12-22) paragraphs [0059], [0060] figures 1,2 ----- | 1-22 |
| A | WO 2012/158578 A1 (QUALCOMM INC [US]; YAVUZ MEHMET [US]; ESTEVES EDUARDO S [US]; PATEL CH) 22 November 2012 (2012-11-22) paragraph [0046] figures 1,2 ----- | 1-22 |
| A | CN 104 394 586 A (GCI SCIENCE & TECH CO LTD) 4 March 2015 (2015-03-04) paragraph [0002] ----- | 1-22 |

Further documents are listed in the continuation of Box C.

See patent family annex.

* Special categories of cited documents :

| | |
|---|--|
| "A" document defining the general state of the art which is not considered to be of particular relevance | "T" later document published after the international filing date or priority date and not in conflict with the application but cited to understand the principle or theory underlying the invention |
| "E" earlier application or patent but published on or after the international filing date | "X" document of particular relevance; the claimed invention cannot be considered novel or cannot be considered to involve an inventive step when the document is taken alone |
| "L" document which may throw doubts on priority claim(s) or which is cited to establish the publication date of another citation or other special reason (as specified) | "Y" document of particular relevance; the claimed invention cannot be considered to involve an inventive step when the document is combined with one or more other such documents, such combination being obvious to a person skilled in the art |
| "O" document referring to an oral disclosure, use, exhibition or other means | "&" document member of the same patent family |
| "P" document published prior to the international filing date but later than the priority date claimed | |

| | |
|--|--|
| Date of the actual completion of the international search 12 April 2017 | Date of mailing of the international search report 24/04/2017 |
|--|--|

| | |
|--|--|
| Name and mailing address of the ISA/ European Patent Office, P.B. 5818 Patentlaan 2 NL - 2280 HV Rijswijk Tel. (+31-70) 340-2040, Fax: (+31-70) 340-3016 | Authorized officer Bodin, Carl-Magnus |
|--|--|

INTERNATIONAL SEARCH REPORT

Information on patent family members

International application No

PCT/EP2017/050896

| Patent document cited in search report | Publication date | Patent family member(s) | Publication date |
|--|------------------|-------------------------|------------------|
| US 2005281247 | A1 | 22-12-2005 | |
| | | KR 20050121146 A | 26-12-2005 |
| | | US 2005281247 A1 | 22-12-2005 |
| ----- | | | |
| WO 2012158578 | A1 | 22-11-2012 | |
| | | US 2013122917 A1 | 16-05-2013 |
| | | WO 2012158578 A1 | 22-11-2012 |
| ----- | | | |
| CN 104394586 | A | 04-03-2015 | |
| | | NONE | |
| ----- | | | |

RAPPORT DE RECHERCHE INTERNATIONALE

Demande internationale n°

PCT/EP2017/050896

| A. CLASSEMENT DE L'OBJET DE LA DEMANDE INV. H04W56/00 ADD. | | |
|--|---|---|
| Selon la classification internationale des brevets (CIB) ou à la fois selon la classification nationale et la CIB | | |
| B. DOMAINES SUR LESQUELS LA RECHERCHE A PORTE | | |
| Documentation minimale consultée (système de classification suivi des symboles de classement) H04W | | |
| Documentation consultée autre que la documentation minimale dans la mesure où ces documents relèvent des domaines sur lesquels a porté la recherche | | |
| Base de données électronique consultée au cours de la recherche internationale (nom de la base de données, et si cela est réalisable, termes de recherche utilisés) EPO-Internal | | |
| C. DOCUMENTS CONSIDERES COMME PERTINENTS | | |
| Catégorie* | Identification des documents cités, avec, le cas échéant, l'indication des passages pertinents | no. des revendications visées |
| A | US 2005/281247 A1 (LIM GEUN-HWI [KR] ET AL) 22 décembre 2005 (2005-12-22) alinéas [0059], [0060] figures 1,2 ----- | 1-22 |
| A | WO 2012/158578 A1 (QUALCOMM INC [US]; YAVUZ MEHMET [US]; ESTEVES EDUARDO S [US]; PATEL CH) 22 novembre 2012 (2012-11-22) alinéa [0046] figures 1,2 ----- | 1-22 |
| A | CN 104 394 586 A (GCI SCIENCE & TECH CO LTD) 4 mars 2015 (2015-03-04) alinéa [0002] ----- | 1-22 |
| <input type="checkbox"/> Voir la suite du cadre C pour la fin de la liste des documents <input checked="" type="checkbox"/> Les documents de familles de brevets sont indiqués en annexe | | |
| * Catégories spéciales de documents cités: | | |
| "A" document définissant l'état général de la technique, non considéré comme particulièrement pertinent "E" document antérieur, mais publié à la date de dépôt international ou après cette date "L" document pouvant jeter un doute sur une revendication de priorité ou cité pour déterminer la date de publication d'une autre citation ou pour une raison spéciale (telle qu'indiquée) "O" document se référant à une divulgation orale, à un usage, à une exposition ou tous autres moyens "P" document publié avant la date de dépôt international, mais postérieurement à la date de priorité revendiquée | | "T" document ultérieur publié après la date de dépôt international ou la date de priorité et n'appartenant pas à l'état de la technique pertinent, mais cité pour comprendre le principe ou la théorie constituant la base de l'invention "X" document particulièrement pertinent; l'invention revendiquée ne peut être considérée comme nouvelle ou comme impliquant une activité inventive par rapport au document considéré isolément "Y" document particulièrement pertinent; l'invention revendiquée ne peut être considérée comme impliquant une activité inventive lorsque le document est associé à un ou plusieurs autres documents de même nature, cette combinaison étant évidente pour une personne du métier "&" document qui fait partie de la même famille de brevets |
| Date à laquelle la recherche internationale a été effectivement achevée 12 avril 2017 | | Date d'expédition du présent rapport de recherche internationale 24/04/2017 |
| Nom et adresse postale de l'administration chargée de la recherche internationale Office Européen des Brevets, P.B. 5818 Patentlaan 2 NL - 2280 HV Rijswijk Tel. (+31-70) 340-2040, Fax: (+31-70) 340-3016 | | Fonctionnaire autorisé Bodin, Carl-Magnus |

RAPPORT DE RECHERCHE INTERNATIONALE

Renseignements relatifs aux membres de familles de brevets

Demande internationale n°

PCT/EP2017/050896

| Document brevet cité au rapport de recherche | Date de publication | Membre(s) de la famille de brevet(s) | Date de publication |
|---|------------------------|---|--------------------------|
| US 2005281247 A1 | 22-12-2005 | KR 20050121146 A US 2005281247 A1 | 26-12-2005 22-12-2005 |
| WO 2012158578 A1 | 22-11-2012 | US 2013122917 A1 WO 2012158578 A1 | 16-05-2013 22-11-2012 |
| CN 104394586 A | 04-03-2015 | AUCUN | |