



(19)中華民國智慧財產局

(12)設計說明書公告本

(11)證書號數：TW D230077 S

(45)公告日：中華民國 113 (2024) 年 02 月 11 日

(21)申請案號：112304642

(22)申請日：中華民國 112 (2023) 年 09 月 08 日

(51)LOC.(13)Cl.：07-02

(71)申請人：愛烙達股份有限公司 (中華民國) (TW)

臺中市西屯區工業區 32 路 68 號

(72)設計人：劉兆漣 (TW)；吳韋澂 (TW)

(74)代理人：蔡侑芸

(56)參考文獻：

TW D164042

TW D204783

CN 301095446

CN 305684745

JP D1404158

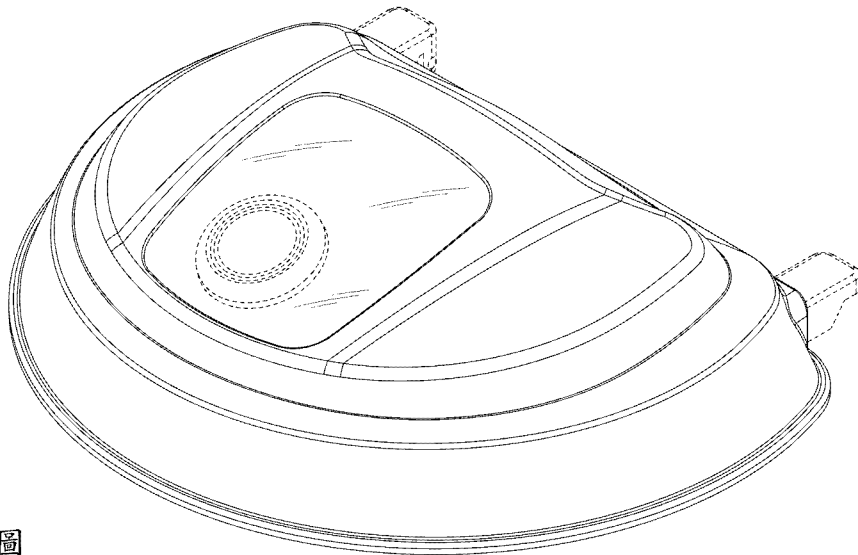
審查人員：黃如瑛

圖式數：8 共 9 頁

(54)名稱

烤肉爐蓋之部分

代表圖：



立體圖



D230077

【設計說明書】

【中文設計名稱】 烤肉爐蓋之部分

【物品用途】

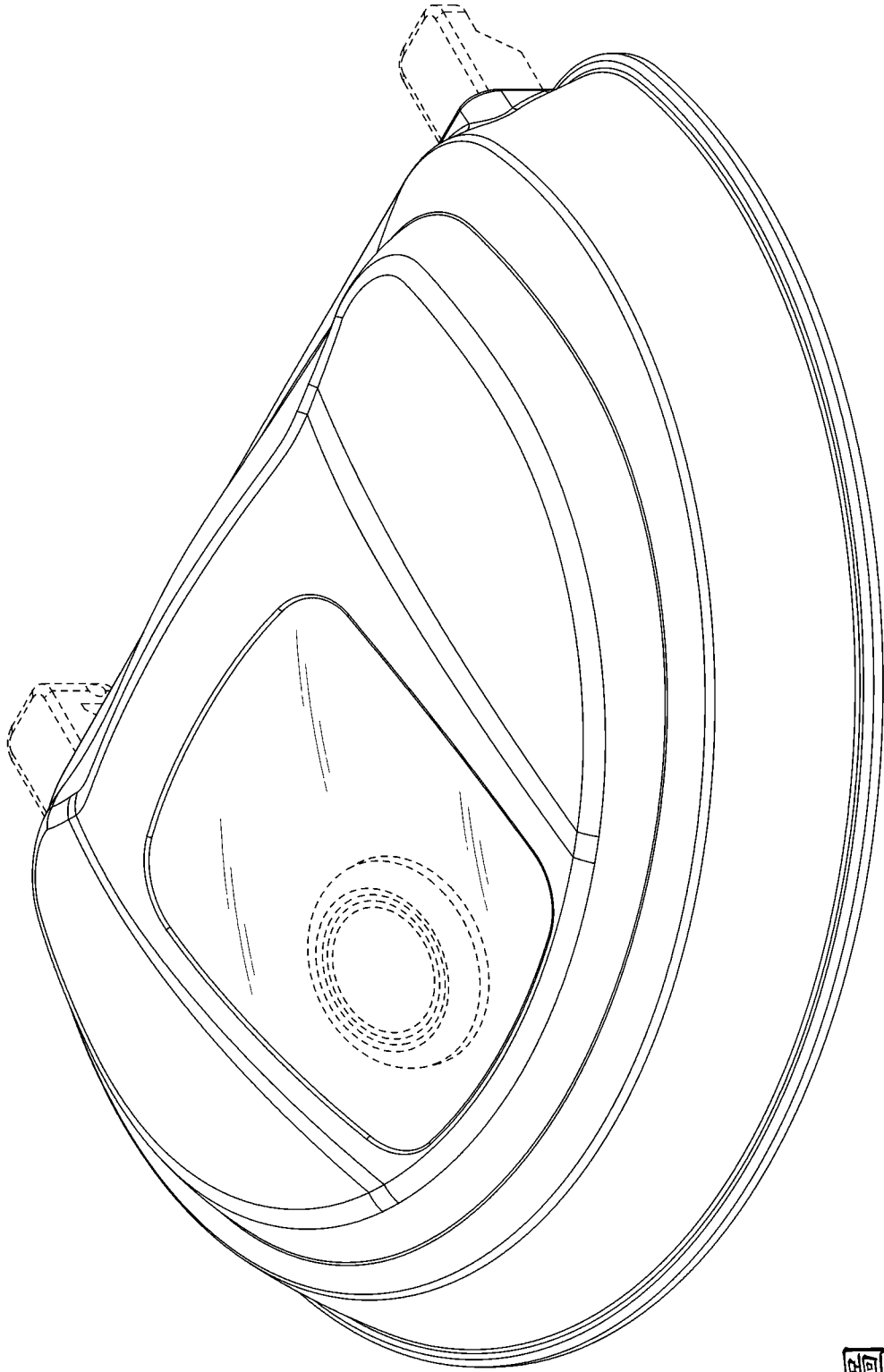
【0001】 本設計物品是一種烤肉爐蓋，特別是一種連接於烤肉爐並能夠進行開闔動作的烤肉爐蓋。

【設計說明】

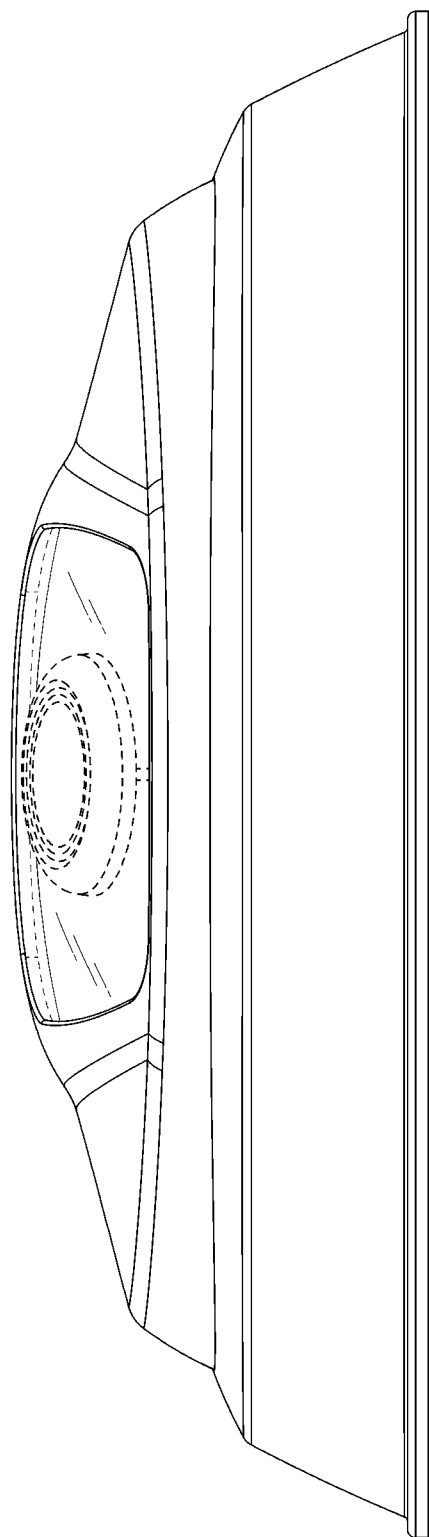
【0002】

1. 圖式所揭露之虛線部分，為本案不主張設計之部分。
2. 圖式所揭露之陰影線部分，為用來表現本案的透明或半透明部分，且陰影線本身為本案不主張設計之部分。
3. 參考圖為本設計烤肉爐蓋組裝提把並連接於烤肉爐爐體之使用狀態。

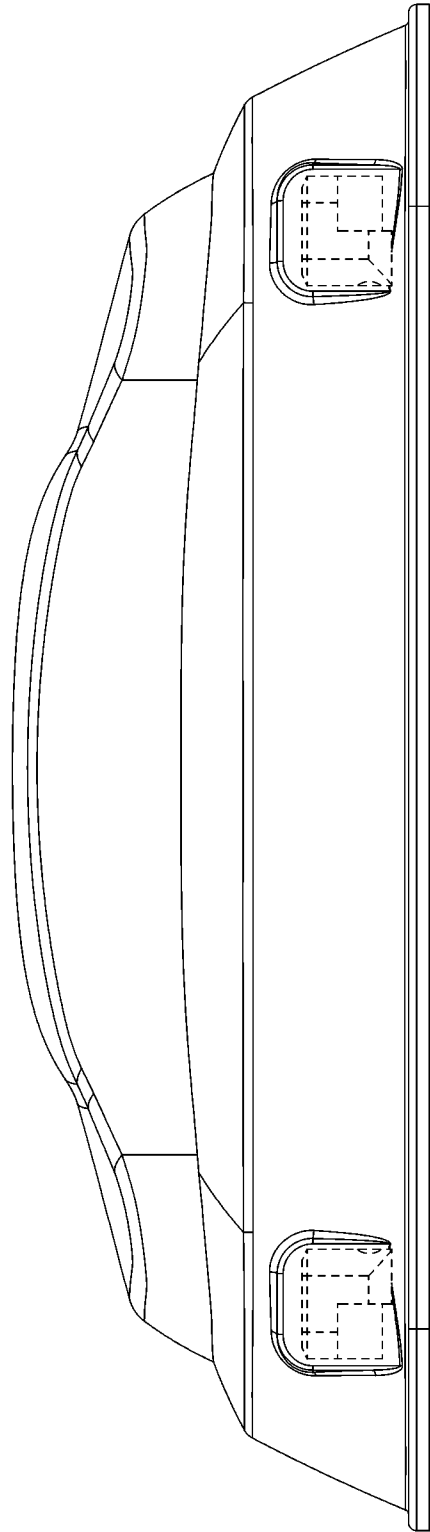
【設計圖式】
(指定代表圖)



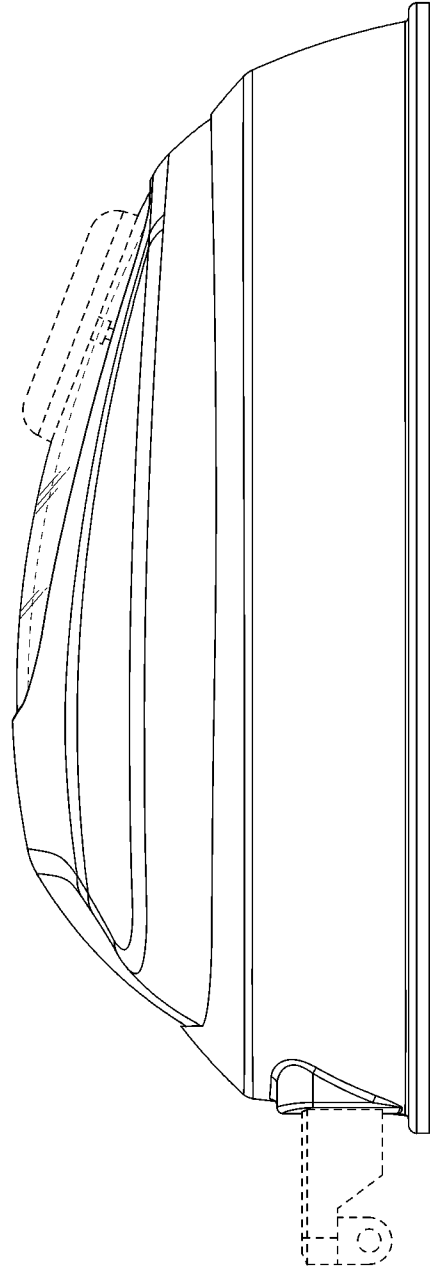
立體圖



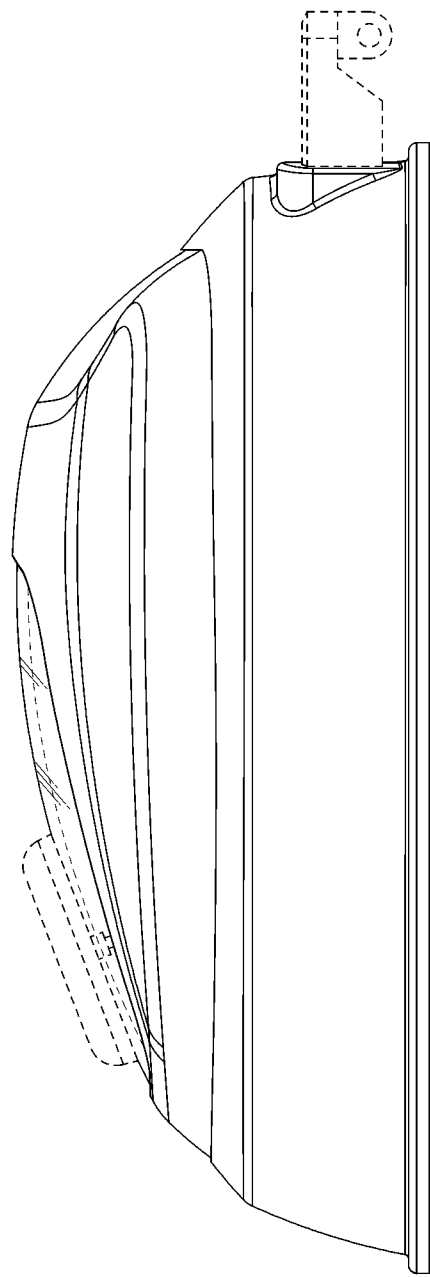
前視圖



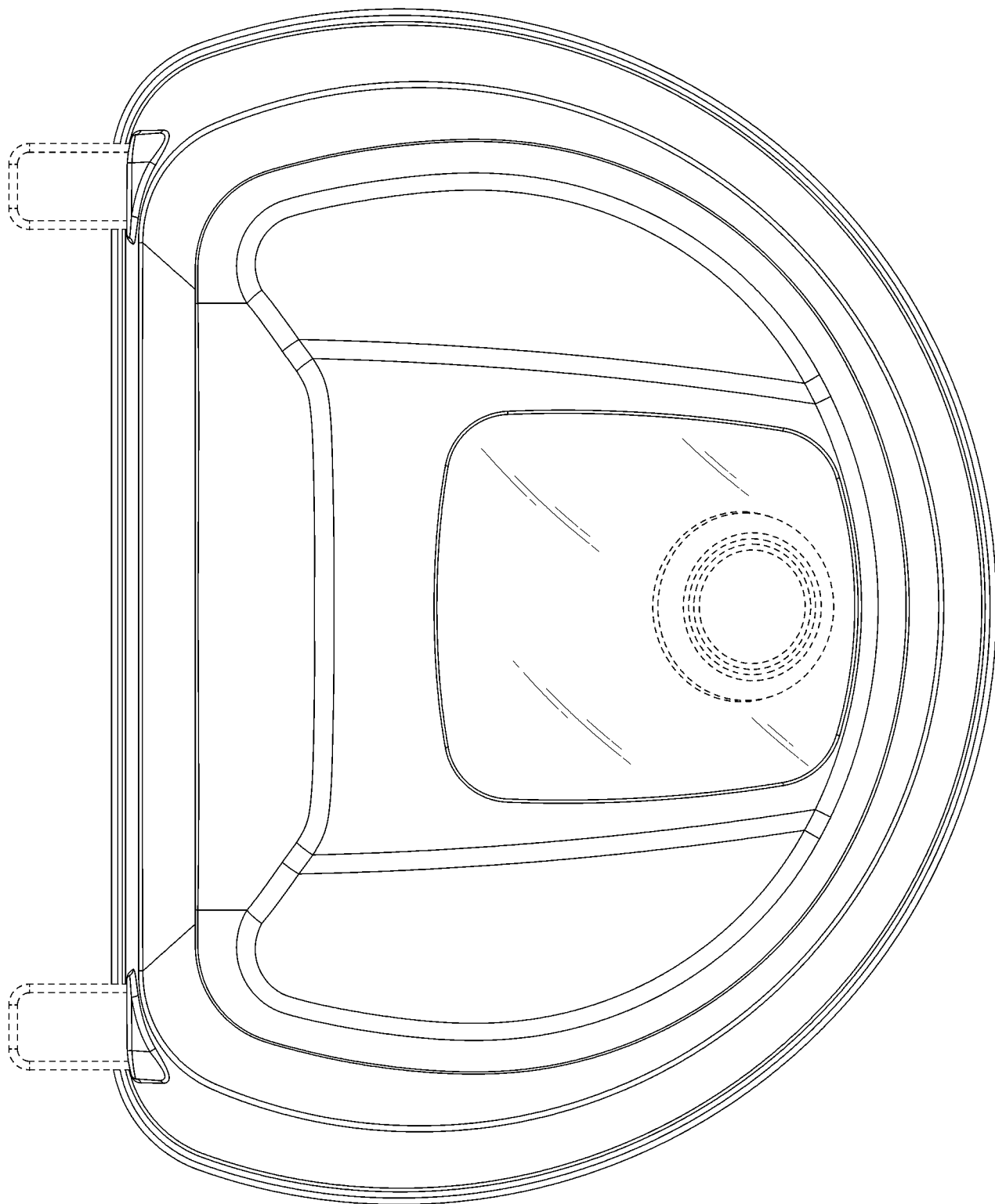
後視圖



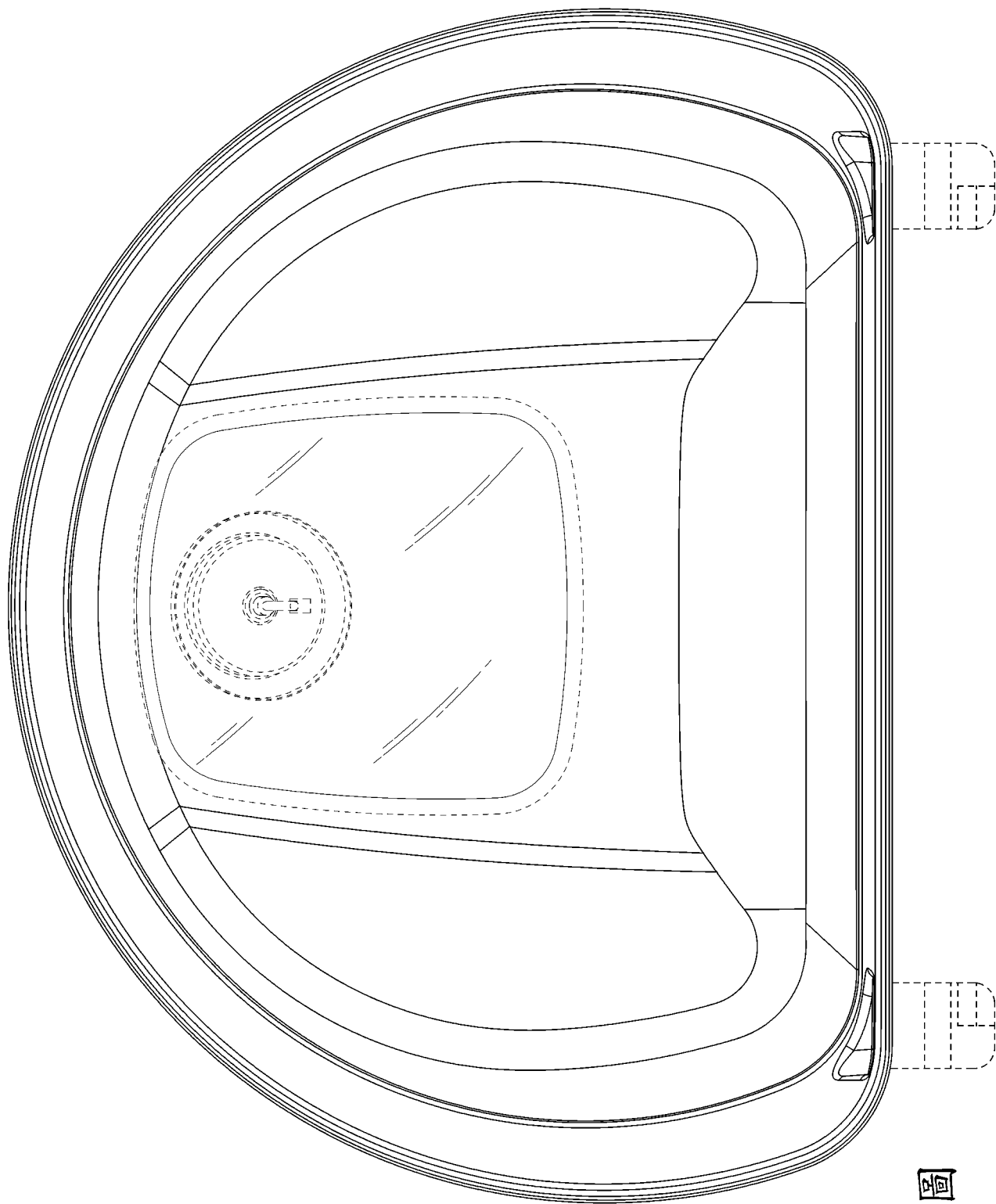
左側視圖



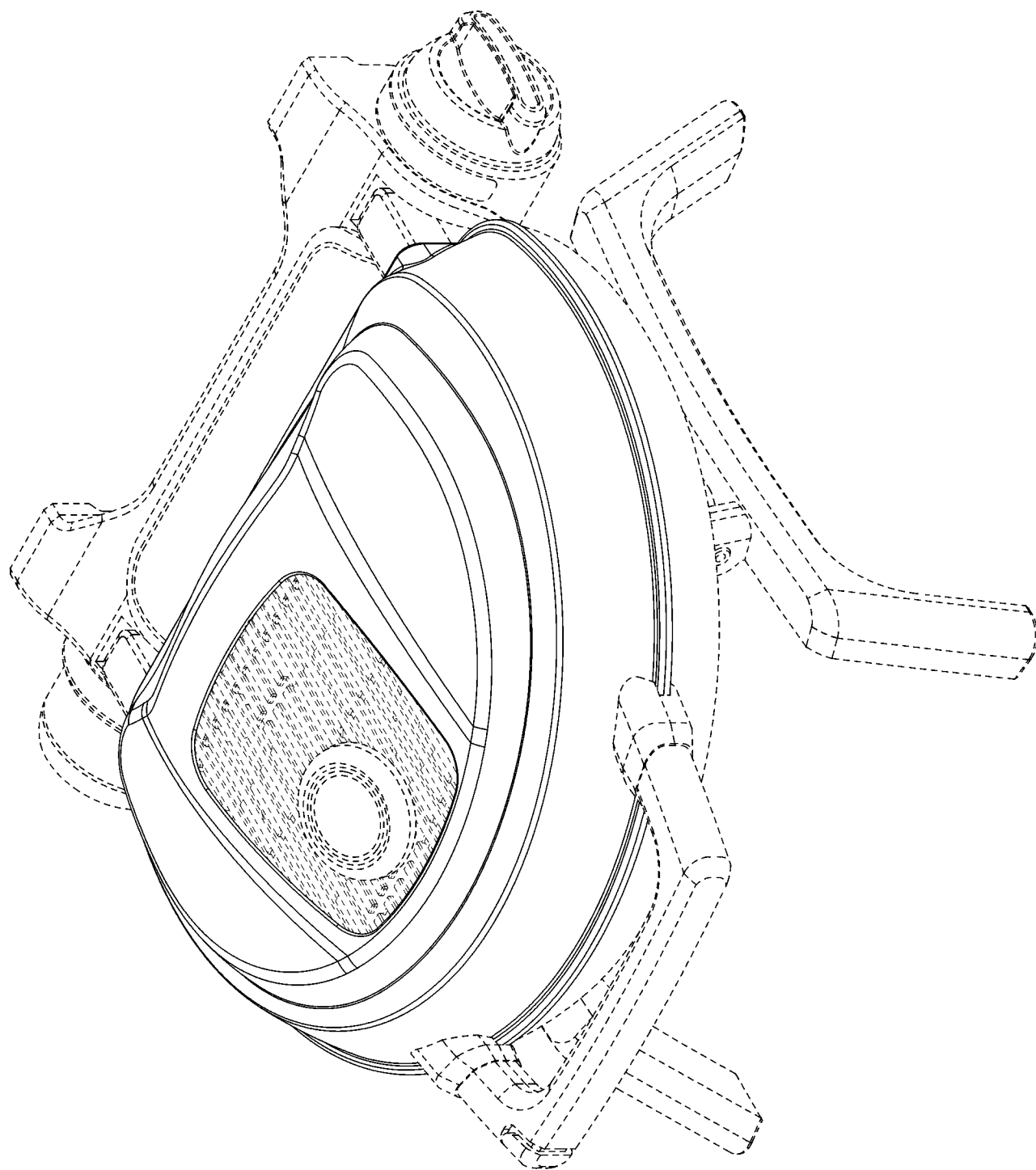
右側視圖



俯視圖



仰視圖



參考圖