

[19] 中华人民共和国国家知识产权局

[51] Int. Cl.



[12] 实用新型专利说明书

专利号 ZL 200520118545.9

B01D 50/00 (2006.01)

B01D 53/04 (2006.01)

B01D 47/02 (2006.01)

F24F 3/16 (2006.01)

[45] 授权公告日 2007 年 5 月 30 日

[11] 授权公告号 CN 2905188Y

[22] 申请日 2005.9.9

[21] 申请号 200520118545.9

[73] 专利权人 张洪志

地址 100086 北京市海淀区北三环西路 43 号
青云当代大厦 1009 室

[72] 设计人 张洪志

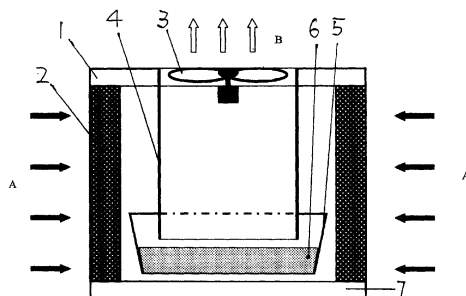
权利要求书 1 页 说明书 1 页 附图 1 页

[54] 实用新型名称

具有活性炭及水吸收协同空气净化效应的空气净化器

[57] 摘要

本实用新型涉及一种室内应用的空气净化器，包括壳体(1)，壳体内有一个可更换的中空活性炭滤芯(2)，顶部有一个风机(3)，风机出风口通向净化器外部，风机进风口通过管道(4)将吸气口置于一个装有水(6)的水槽(5)上方或侵入水中，风机、管道、及水槽均置于活性炭滤芯内。本实用新型通过风机将室内空气经过活性炭滤芯吸入到活性炭滤芯内，经过设置于空气流通过路线上水槽内的水，完成对空气的净化，通过水吸收结合活性炭的物理吸附作用，实现了对空气中极性 & 非极性有害物质的吸收，大大提高了装置对空气的净化效果，可用于室内及车内等地方。



1. 一种空气净化器，包括壳体（1），壳体内有一个可更换的中空活性炭滤芯（2），顶部有一个风机（3），其特征在于风机（3）出风口通向净化器外部，风机（3）的进风口通过管道（4）延长至一个装有水（6）的水槽（5）上方，风机、管道、及水槽均置于活性炭滤芯内。

2. 根据权利要求1所述的空气净化器，其特征在于风机（3）的进风口通过管道（4）延长至一个装有水（6）的水槽（5）上方，管道（4）的进风口距水槽（5）中水（6）的距离为1毫米至1000毫米。

3. 根据权利要求1所述的空气净化器，其特征在于风机（3）的进风口通过管道（4）延长至一个装有水（6）的水槽（5）上方，管道（4）的进风口还可浸入到水（6）的液面下方。

4. 根据权利要求1所述的空气净化器，其特征在于风机（3）的进风口通过管道（4）延长至一个装有水（6）的水槽（5）上方，管道（4）内还可安装光触媒空气净化装置。

5. 根据权利要求1所述的空气净化器，其特征在于风机（3）的进风口通过管道（4）延长至一个装有水（6）的水槽（5）上方，管道（4）内还可安装负氧离子空气净化装置。

具有活性炭及水吸收协同空气净化效应的空气净化器

技术领域

本发明涉及一种空气净化装置，特别是一种室内用空气净化器。

技术背景

目前现有的空气净化装置，大都仅仅采用过滤网对空气进行过滤净化，但这种空气净化装置不能清除空气中的有害细菌及有害气体，仅是对空气灰尘进行过滤，即使采用载银离子过滤网也只能杀死少量细菌且有效期短，使用效果较差；近期市场上出现了一些利于光触媒技术的空气净化装置，这些装置虽然可以对一些有害气体进行分解及有一些杀菌作用，但这些装置在光触媒的设置上存在缺陷，由于这些装置空气净化方法单一且效率低，实际使用效果依然不理想。

发明内容

针对现有空气净化装置所存在的问题，本实用新型的目的是提供一种可过滤、能去除室内空气有害气体、细菌、高效的空气净化器。

本实用新型解决其技术问题所采取的技术方案是：一种空气净化器，包括壳体，壳体内有一个可更换的中空活性炭滤芯，顶部有一个风机，风机出风口通向净化器外部，风机进风口通过管道延长至一个装有水的水槽上方或侵入水中，风机、管道、及水槽均置于活性炭滤芯内，风机进风口延长管道内还可设置光触媒装置或负氧离子发生装置。


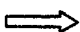
本实用新型的有益效果是：利用活性炭的物理吸附作用，首先将空气中非极性有害气体进行吸附，经过活性炭吸附后的空气经风机进风口延长管道的引领，与设置于空气流通路线上的水槽内的水接触，完成对极性有害气体的吸收，实现对空气的净化。通过水吸收与活性炭的物理吸附的协同作用，实现了对空气中极性 & 非极性有害物质的吸收，大大提高了装置对空气的净化效果。

说明书附图

下面结合附图和实施例对本实用新型作进一步说明。

图 1 是本实用新型的一种结构示意图（纵剖面图）

图 2 是本实用新型的一种结构示意图（俯视图）

图中：1—壳体，2—可更换的中空活性炭滤芯，3—风机，4—管道，5—水槽，6—水，7—底座，A  —进风方向，B  —出风方向。

具体实施方式

如图 1 所示，本实用新型的一种室内的空气净化器，包括壳体 1、可更换的中空活性炭滤芯 2、风机 3、风机进风口延长管道 4、水槽 5 和底座 7 组成，风机的出风口通向净化器外部，风机进风口通过管道延长至一个装有水 6 的水槽上方或侵入水中，风机、管道、及水槽均置于活性炭滤芯内。

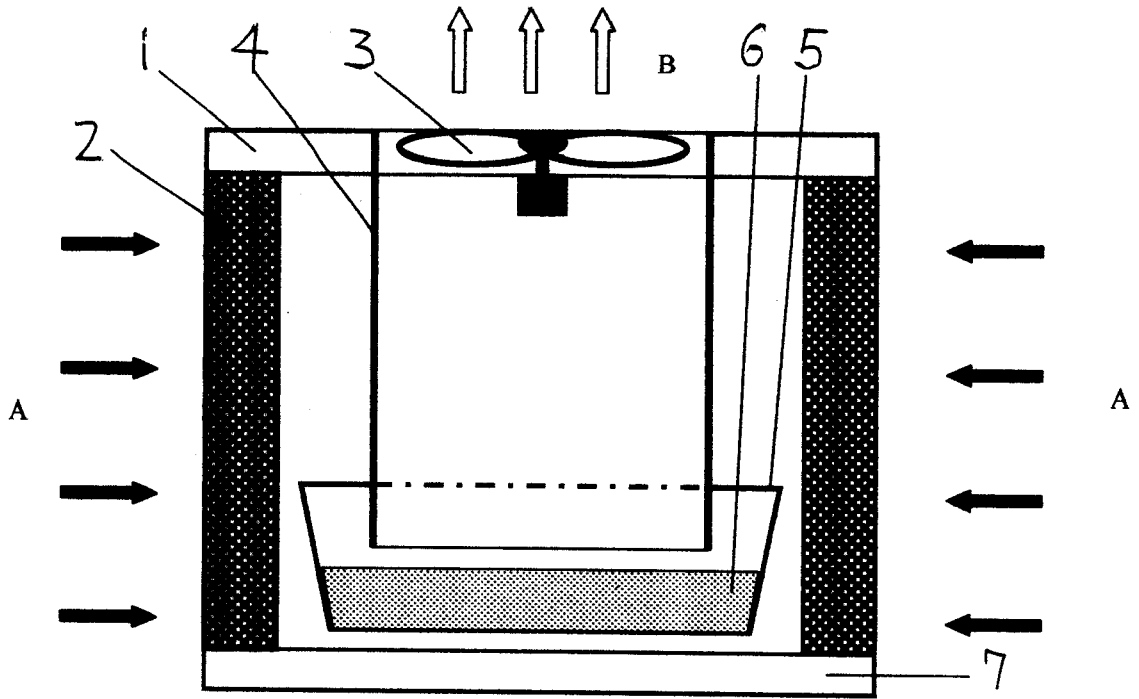


图 1

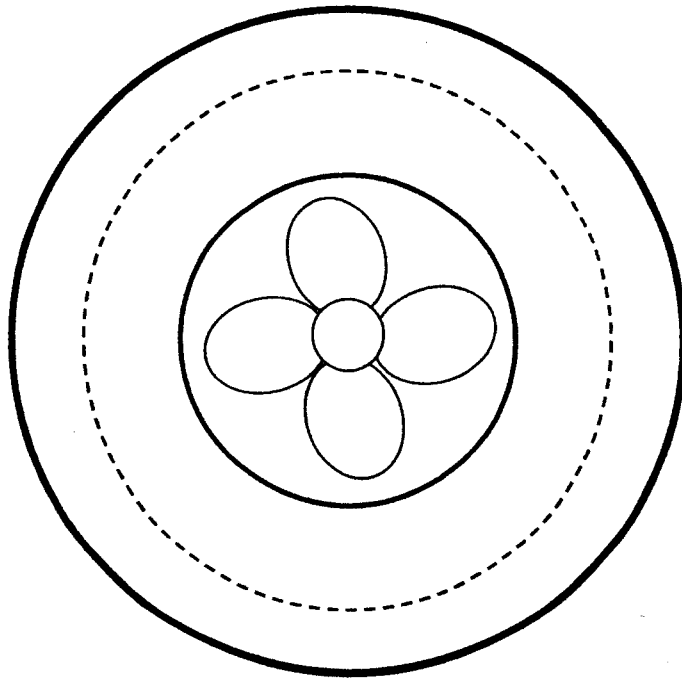


图 2