

[19] 中华人民共和国国家知识产权局



[12] 发明专利申请公布说明书

[21] 申请号 200710139802.0

[51] Int. Cl.

A61B 17/00 (2006.01)
A61B 17/94 (2006.01)
A61B 17/072 (2006.01)
A61B 17/32 (2006.01)
A61B 1/012 (2006.01)

[43] 公开日 2008年2月6日

[11] 公开号 CN 101116630A

[22] 申请日 2007.8.1

[21] 申请号 200710139802.0

[30] 优先权

[32] 2006.8.2 [33] US [31] 11/497,936

[71] 申请人 伊西康内外科公司

地址 美国俄亥俄州

[72] 发明人 F·E·谢尔顿三世 J·R·摩根

E·L·蒂姆珀曼

L·M·富吉卡瓦

[74] 专利代理机构 北京市金杜律师事务所

代理人 苏娟

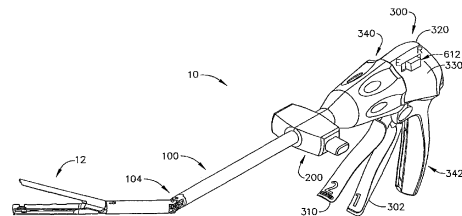
权利要求书 2 页 说明书 68 页 附图 72 页

[54] 发明名称

具有手动操作的回缩装置的气动外科切割和
紧固器械

[57] 摘要

一种具有手动操作的回缩装置的气动外科切割和紧固器械，在气动工具中可操作地支撑有击发机构，所述击发机构能够在未致动位置和致动位置之间运动。在各个实施例中，驱动系统与气动工具可操作地通讯，并能够对所述气动工具的击发机构选择性地至少施加由驱动系统产生的击发运动，以使所述击发机构响应于来自流体连接到所述驱动系统上的气体源的气流从未致动位置运动到致动位置。回缩构件与所述驱动系统通讯，以使施加到其上的手动产生的回缩运动能够手动使击发机构在远侧方向上从致动位置运动到未致动位置。



1. 一种结合气动工具使用的外科器械，在所述气动工具中可操作地支撑有击发机构，所述击发机构能够在未致动位置和致动位置之间运动，所述外科器械包括：

驱动系统，其与气动工具可操作地通讯，并能够对所述气动工具的击发机构选择性地至少施加由驱动系统产生的击发运动，以使所述击发机构响应于来自流体连接到所述驱动系统上的气体源的气流从未致动位置运动到致动位置；以及

回缩构件，其与所述驱动系统通讯，以使施加到回缩构件上的手动产生的回缩运动能够手动使击发机构在远侧方向上从致动位置运动到未致动位置。

2. 根据权利要求1所述的外科器械，其中，所述驱动系统能够对击发机构施加由驱动系统产生的回缩运动，以使所述击发机构响应于来自所述气体源的另一气流在近侧方向上从致动位置运动到未致动位置。

3. 根据权利要求1所述的外科器械，其中，当所述击发构件在未致动位置和致动位置之间运动时，所述回缩构件提供所述击发构件的进程的视觉指示。

4. 根据权利要求2所述的外科器械，还包括：

手柄组件，其将所述驱动系统的至少一部分可操作地支撑在其中；

远侧构件，其能够可操作地支撑所述气动工具；以及

细长轴组件，其具有与所述手柄组件可操作地相连的近端以及与所述远侧构件可操作地相连的远端，所述细长轴组件能够将所述驱动系统产生的击发动作和回缩动作传递到所述气动工具。

5. 根据权利要求4所述的外科器械，其中，所述驱动系统包括：

气动气缸组件，其由所述手柄组件可操作地支撑并连接到所述气体源上，所述气动气缸组件中具有活塞部分，所述活塞部分可响

应于来自所述气体源的所述气流在所述远侧方向上选择性地伸出，并且可响应于来自所述气体源的另一气流在近侧方向上选择性地回缩，

所述细长轴组件还包括击发杆，所述击发杆穿过所述细长轴组件延伸并可操作地与所述活塞部分和所述气动工具中的所述击发机构连接，当所述活塞部分在远侧方向上伸出时，所述击发杆使得所述击发机构在远侧方向上在未致动位置和致动位置之间运动，并且当所述活塞部分在近侧方向上回缩时，所述击发杆使得所述击发机构在近侧方向上在致动位置和未致动位置之间运动。

6. 根据权利要求 5 所述的外科器械，其中，所述回缩构件连接到所述气缸组件的所述活塞部分上。

7. 根据权利要求 6 所述的外科器械，其中，所述回缩构件可动地连接到所述活塞部分上。

8. 根据权利要求 7 所述的外科器械，其中，所述回缩构件可选择性地运动到第一位置，其中当所述活塞部分处于回缩位置时所述回缩构件的至少一部分从所述手柄组件伸出，使得当所述活塞部分在所述远侧方向上伸出以使所述击发机构以击发速度在远侧方向上在未致动位置和致动位置之间运动时，所述回缩构件的从所述手柄组件伸出的所述部分被以所述击发速度拉入所述手柄组件中。

9. 根据权利要求 8 所述的外科器械，其中，所述回缩构件的尺寸适于使得所述回缩构件的从所述手柄组件伸出的部分与所述击发机构必须从未致动位置向致动位置运行的剩余距离相对应。

10. 根据权利要求 7 所述的外科器械，其中，所述回缩构件包括：

回缩棒，其可动地连接到所述活塞部分上；以及
手柄握持部，其连接到所述回缩棒上。

具有手动操作的回缩装置的气动外科切割和紧固器械

相关申请的交叉引用

本申请与下面同时提交的美国专利申请相关,这些申请通过引用并入本文:

(1) 发明名称为“远端具有致动器的气动外科切割和紧固器械”(PNEUMATICALLY POWERED SURGICAL CUTTING AND FASTENING INSTRUMENT WITH ACTUATOR AT DISTAL END),发明人为 Frederick E. Shelton, IV, Jerome R. Morgan, Eugene L. Timperman 和 Leslie M. Fugikawa 的申请(K&LNG 060344/END5911USNP);

(2) 发明名称为“击发致动速率能够通过机械能量辅助进行可变控制的气动外科切割和紧固器械”(PNEUMATICALLY POWERED SURGICAL CUTTING AND FASTENING INSTRUMENT WITH A VARIABLE CONTROL OF THE ACTUATING RATE OF FIRING WITH MECHANICAL POWER ASSIST),发明人为 Frederick E. Shelton, IV, Jerome R. Morgan, Eugene L. Timperman 和 Leslie M. Fugikawa 的申请(K&LNG 060323/END5913USNP);

(3) 发明名称为“具有视听反馈构件的气动外科切割和紧固器械”(PNEUMATICALLY POWERED SURGICAL CUTTING AND FASTENING INSTRUMENT WITH AUDIBLE AND VISUAL FEEDBACK FEATURES),发明人为 Frederick E. Shelton, IV, Jerome R. Morgan, Eugene L. Timperman 和 Leslie M. Fugikawa 的申请(K&LNG 060345/END5914USNP);

(4) 发明名称为“具有可替换的能量源的气动外科切割和紧固器械”(PNEUMATICALLY POWERED SURGICAL CUTTING AND FASTENING INSTRUMENT WITH REPLACEABLE POWER SOURCES),发明人为 Frederick E. Shelton, IV, Jerome R. Morgan, Eugene L. Timperman 和 Leslie

M. Fugikawa 的申请 (K&LNG 060326/END5955USNP);

(5) 发明名称为“具有改进的容积存储功能的气动外科切割和紧固器械”(PNEUMATICALLY POWERED SURGICAL CUTTING AND FASTENING INSTRUMENT WITH IMPROVED VOLUME STORAGE), 发明人为 Frederick E. Shelton, IV 和 Jerome R. Morgan 的申请 (K&LNG 060327/END5956USNP);

(6) 发明名称为“具有机械连杆连接端部执行器和扳机机构的气动外科切割和紧固器械”(PNEUMATICALLY POWERED SURGICAL CUTTING AND FASTENING INSTRUMENT WITH MECHANICAL LINKAGE COUPLING END EFFECTOR AND TRIGGER MOTION), 发明人为 Frederick E. Shelton, IV, Jerome R. Morgan, Eugene L. Timperman 和 Leslie M. Fugikawa 的申请 (K&LNG 060346/END5912USNP); 以及

(7) 发明名称为“远侧安装有气动旋转驱动构件的外科切割和紧固器械”(SURGICAL CUTTING AND FASTENING INSTRUMENT WITH DISTALLY MOUNTED PNEUMATICALLY POWERED ROTARY DRIVE MEMBER), 发明人为 Frederick E. Shelton, IV, Jerome R. Morgan, Eugene L. Timperman 和 Leslie M. Fugikawa 的申请 (K&LNG 060329/END5957USNP)。

背景技术

本发明整体上涉及外科器械, 更具体而言, 涉及气动外科切割和紧固器械。本发明可在常规内窥镜和打开式外科器械中进行应用并且可应用于机器人辅助手术中。

外科切割和紧固器械(缝合器)已经用于已有技术中来同步进行组织的纵向切开并将成排的缝钉应用到切口的相对两侧。这类器械一般包括一对协作钳构件, 如果该器械试图用于内窥镜或腹腔镜应用中, 则这对协作钳构件能够穿过管状通道。其中一个钳构件接收具有至少两个横向间隔的缝钉排的钉仓。另一个钳构件限定钉砧, 钉砧具有与钉仓内的缝钉排对齐的缝钉成形窝。该器械包括多个往

复式楔块，所述楔块在向远侧驱动时穿过钉仓上的开口并接合支撑缝钉的驱动器，从而实现将缝钉朝钉砧击发。

近年来，已经研发了各种用于启动切割和缝钉展开部件的不同方法。例如，授予 Shelton, IV 等人的美国专利 No. 6, 978, 921 公开了一种采用组织切断的外科缝合器械和通过手动致动手柄上的各种扳机机构进行驱动的缝钉展开部件。已经研发出采用电池供电马达的其他外科缝合设备。在授予 Viola 等人的美国专利 No. 5, 954, 259 中公开了这些设备。

还有其他外科缝合器由压缩气体源进行致动。例如，授予 Green 等人的美国专利 NO. 6, 619, 529 中公开了一种采用手柄内的压缩气体源的外科缝合器，该压缩气体也用于给同样位于该手柄内的气缸供能。该气缸容纳一个由进入气缸内的压缩气体进行致动的活塞组件。该活塞被构造成与位于细长管部分和手柄构件内的部件共同合作，以促使展开在远侧装配的端部执行器内的缝钉和手术刀。然而，这种设计采用复杂的部件集，来将装配于手柄上的活塞的运动传递给位于装置端部执行器部分上的部件。另外，当使用这类装置时，在手术操作期间存在能源耗尽的风险，因为没有办法监视气体仓中剩余气体的量。如果在击发或回缩循环期间发生这样的情况，那么这类装置缺乏用于用新的容器或备用能源来轻松替换用完的容器的部件。

在 Roy 的美国专利公开 No. US2006/0151567 中公开了另一种气动外科缝合设备。该设备采用支撑在设备手柄内的气动马达或活塞系统来产生用来致动端部执行器的动作。该设备由可拆除的仓或来自外部的能源诸如医院现有的气动空气或气体供应进行供能。

这种应用设备手柄部分中的仓或容器的气动设备同样受到气缸大小的约束，该气缸需要存储足够体积的压缩气体以方便在最小可用压力下致动设备达所需的次数。在过去，设计用于施加/操作很多次的设备或者需要使用大的气缸或者如果要使用小气缸，则这种气缸具有不希望的壓力。另外，对采用可无限次使用的可拆卸的仓的

设备必须进行重新处理和重新消毒。这种设置显著地改变了性能，因而是希望的。

已有的气动内镜切割器 (endocutters) 存在其他的问题。例如，一旦外科医生通过单一开关或致动扳机来致动该器械，该器械完成击发循环或至少试图完成击发循环。其后，击发部件可由驱动系统回缩。虽然外科医生应用在美国专利公开 US2006/0151567 中公开的设备可中止击发循环和/或通过扳机组件来调整给设备的气流，但是没有监视设备运行的部件。另外，如果在手术期间停止或中断操作压力，则这种已有设备缺乏手动回缩刀和击发杆机构的部件。此外，该设备缺乏使临床医生能手动地将附加的力施加到驱动系统上以辅助击发机构前进或减缓其前进的部件。

因此需要一种无需使用大量部件集就能将气动产生的缝合和击发运动传递给端部执行器部件的气动外科缝合设备。

另外需要一种气动外科缝合设备，其为外科医生提供当设备在整个击发和回缩循环中进行运动时控制和监视设备进展的手段。

另外需要一种气动外科缝合设备，其在击发期间给外科医生提供有关遇到的力的触觉和其他反馈，并且还在设备已经到达其致动位置时提供通知并准备回缩。

需要一种气动外科缝合设备，其即经济又具有易于互换能源的能力，同时限制这种能源被互换的次数。

另外需要能更有效地将气体储存在气缸中用于给外科缝合设备供能的方法和装置，使得用单个气缸为更多的使用供能。

还需要一种气动缝合设备，其具有在气动失效或中止时能够手动回缩刀和击发杆组件的部件。

还需要具有一个或多个上述特征并且同样具有端部执行器的设备，该端部执行器可选择性地相对手柄组件和/或与之相连的细长轴组件的一部分进行关节运动。

还需要一种具有一个或多个上述特征的设备，其同样能够容纳可拆卸地连接的端部执行器以方便使用与一次性端部执行器布置有关

的设备。

发明内容

在一个总的方面，本发明涉及一种结合气动工具使用的外科器械，在所述气动工具中可操作地支撑有击发机构，所述击发机构能够在未致动位置和致动位置之间运动。在各个实施例中，驱动系统与气动工具可操作地通讯，并能够对所述气动工具的击发机构选择性地至少施加由驱动系统产生的击发运动，以使所述击发机构响应于来自流体连接到所述驱动系统上的气体源的气流从未致动位置运动到致动位置。该外科器械还包括回缩构件，其与所述驱动系统通讯，以使施加到回缩构件上的手动产生的回缩运动能够手动使击发机构在远侧方向上从致动位置运动到未致动位置。

在另一总的方面，本发明涉及一种外科器械，包括：手柄组件；和闭合驱动器，其由所述手柄组件支撑。闭合驱动器能够产生闭合动作和打开动作。气动驱动系统由所述手柄组件支撑并能够选择性地产生击发运动和回缩运动。细长轴组件可与所述手柄组件连接。细长轴组件可与所述闭合驱动器连接，以传递所述打开动作和闭合动作，所述细长轴组件还与所述气动驱动系统连接，以传递所述击发运动和回缩运动。该器械还可包括连接到所述细长轴组件上的端部执行器。在各个实施例中，所述端部执行器可包括：细长通道，其尺寸适于将钉仓接收于其中；和钉砧，其枢转地连接到所述细长通道上并可枢转地响应来自所述细长轴组件的所述打开动作和闭合动作。端部执行器还可包括击发机构，其可操作地支撑在所述细长通道和所述钉仓中的一个内，并可响应于来自所述气动驱动系统的所述击发运动的施加从未致动位置运动到致动位置。击发机构还可响应于来自所述气动驱动系统的所述回缩运动的施加从致动位置运动到未致动位置。各个实施例还包括回缩构件，其与所述气动驱动系统通讯，以使施加到回缩构件上的手动产生的回缩运动能够手动使击发机构在远侧方向上从致动位置运动到未致动位置。

本发明具体涉及如下方面：

(1) 一种结合气动工具使用的外科器械，在所述气动工具中可操作地支撑有击发机构，所述击发机构能够在未致动位置和致动位置之间运动，所述外科器械包括：

驱动系统，其与气动工具可操作地通讯，并能够对所述气动工具的击发机构选择性地至少施加由驱动系统产生的击发运动，以使所述击发机构响应于来自流体连接到所述驱动系统上的气体源的气流从未致动位置运动到致动位置；以及

回缩构件，其与所述驱动系统通讯，以使施加到回缩构件上的手动产生的回缩运动能够手动使击发机构在远侧方向上从致动位置运动到未致动位置。

(2) 根据第(1)项所述的外科器械，其中，所述驱动系统能够对击发机构施加由驱动系统产生的回缩运动，以使所述击发机构响应于来自所述气体源的另一气流在近侧方向上从致动位置运动到未致动位置。

(3) 根据第(1)项所述的外科器械，其中，当所述击发构件在未致动位置和致动位置之间运动时，所述回缩构件提供所述击发构件的进程的视觉指示。

(4) 根据第(2)项所述的外科器械，还包括：

手柄组件，其将所述驱动系统的至少一部分可操作地支撑在其中；

远侧构件，其能够可操作地支撑所述气动工具；以及

细长轴组件，其具有与所述手柄组件可操作地相连的近端以及与所述远侧构件可操作地相连的远端，所述细长轴组件能够将所述驱动系统产生的击发动作和回缩动作传递到所述气动工具。

(5) 根据第(4)项所述的外科器械，其中，所述驱动系统包括：

气动气缸组件，其由所述手柄组件可操作地支撑并连接到所述气体源上，所述气动气缸组件中具有活塞部分，所述活塞部分可响

应于来自所述气体源的所述气流在所述远侧方向上选择性地伸出，并且可响应于来自所述气体源的另一气流在近侧方向上选择性地回缩，

所述细长轴组件还包括击发杆，所述击发杆穿过所述细长轴组件延伸并可操作地与所述活塞部分和所述气动工具中的所述击发机构连接，当所述活塞部分在远侧方向上伸出时，所述击发杆使得所述击发机构在远侧方向上在未致动位置和致动位置之间运动，并且当所述活塞部分在近侧方向上回缩时，所述击发杆使得所述击发机构在近侧方向上在致动位置和未致动位置之间运动。

(6) 根据第(5)项所述的外科器械，其中，所述回缩构件连接到所述气缸组件的所述活塞部分上。

(7) 根据第(6)项所述的外科器械，其中，所述回缩构件可动地连接到所述活塞部分上。

(8) 根据第(7)项所述的外科器械，其中，所述回缩构件可选择性地运动到第一位置，其中当所述活塞部分处于回缩位置时所述回缩构件的至少一部分从所述手柄组件伸出，使得当所述活塞部分在所述远侧方向上伸出以使所述击发机构以击发速度在远侧方向上在未致动位置和致动位置之间运动时，所述回缩构件的从所述手柄组件伸出的所述部分被以所述击发速度拉入所述手柄组件中。

(9) 根据第(8)项所述的外科器械，其中，所述回缩构件的尺寸适于使得所述回缩构件的从所述手柄组件伸出的部分与所述击发机构必须从未致动位置向致动位置运行的剩余距离相对应。

(10) 根据第(7)项所述的外科器械，其中，所述回缩构件包括：

回缩棒，其可动地连接到所述活塞部分上；以及
手柄握持部，其连接到所述回缩棒上。

(11) 一种处理外科器械的方法，包括：

获得如第(1)项所述的外科器械；
对所述外科器械进行消毒；以及

将所述器械保存在无菌容器中。

(12) 一种结合气动工具使用的外科器械，在所述气动工具中可操作地支撑有击发机构，所述击发机构能够在未致动位置和致动位置之间运动，所述外科器械包括：

驱动部件，其用于对所述气动工具的击发机构选择性地至少施加由驱动系统产生的击发运动，以使所述击发机构响应于来自流体连接到所述驱动部件上的气体源的气流从未致动位置运动到致动位置；以及

回缩部件，其与所述驱动部件通讯，用于对所述驱动部件选择性地施加手动回缩运动，以使使击发机构在远侧方向上从致动位置运动到未致动位置。

(13) 根据第(12)项所述的外科器械，其中，所述驱动部件还能够对击发机构施加由驱动系统产生的回缩运动，以使所述击发机构响应于来自所述气体源的另一气流在近侧方向上从致动位置运动到未致动位置。

(14) 一种外科器械，包括：

手柄组件；

闭合驱动器，其由所述手柄组件支撑并能够产生闭合动作和打开动作；

气动驱动系统，其由所述手柄组件支撑并能够选择性地产生击发运动和回缩运动；

细长轴组件，其与所述手柄组件连接并与所述闭合驱动器连接，以传递所述打开动作和闭合动作，所述细长轴组件还与所述气动驱动系统连接，以传递所述击发运动和回缩运动；

连接到所述细长轴组件上的端部执行器，所述端部执行器包括：

细长通道，其尺寸适于将钉仓接收于其中；

钉砧，其枢转地连接到所述细长通道上并可枢转地响应来自所述细长轴组件的所述打开动作和闭合动作；以及

击发机构，其可操作地支撑在所述细长通道和所述钉仓中

的一个内，并可响应于来自所述气动驱动系统的所述击发运动的施加从未致动位置运动到致动位置，而且可响应于来自所述气动驱动系统的所述回缩运动的施加从所述致动位置运动到所述未致动位置；

其中，所述外科器械还包括：

回缩构件，其与所述气动驱动系统通讯，从而施加到其上的手动产生的回缩运动能够手动使击发机构在远侧方向上从致动位置运动到未致动位置。

(15) 根据第(14)项所述的外科器械，其中，当所述击发构件在未致动位置和致动位置之间运动时，所述回缩构件提供所述击发构件的进程的视觉指示。

(16) 根据第(14)项所述的外科器械，其中，所述回缩构件包括：

回缩棒，其可动地连接到所述活塞部分上；以及
手柄握持部，其连接到所述回缩棒上。

(17) 根据第(14)项所述的外科器械，其中，所述气动驱动系统包括：

气动气缸组件，其由所述手柄组件可操作地支撑并连接到气体源上，所述气动气缸组件中具有活塞部分，所述活塞部分可响应于来自所述气体源的所述气流在所述远侧方向上选择性地伸出，并且可响应于来自所述气体源的另一气流在近侧方向上选择性地回缩，所述细长轴组件还包括击发杆，所述击发杆穿过所述细长轴组件延伸并可操作地与所述活塞部分和所述气动工具中的所述击发机构通讯，当所述活塞部分在远侧方向上伸出时，所述击发杆使得所述击发机构在远侧方向上在未致动位置和致动位置之间运动，并且当所述活塞部分在近侧方向上回缩时，所述击发杆使得所述击发机构在近侧方向上在致动位置和未致动位置之间运动。

(18) 根据第(17)项所述的外科器械，其中，所述回缩构件可动地连接到所述气缸组件的所述活塞部分上，使得所述回缩构件

可选择性地运动到第一位置，其中当所述活塞部分处于回缩位置时所述回缩构件的至少一部分从所述手柄组件伸出，当所述活塞部分在所述远侧方向上伸出以使所述击发机构以击发速度在远侧方向上在未致动位置和致动位置之间运动时，所述回缩构件的从所述手柄组件伸出的所述部分被以所述击发速度拉入所述手柄组件中。

(19) 根据第(18)项所述的外科器械，其中，所述回缩构件的尺寸适于使得所述回缩构件的从所述手柄组件伸出的部分与所述击发机构必须从未致动位置向致动位置运行的剩余距离相对应。

(20) 根据第(14)项所述的外科器械，其中，所述气动驱动系统流体连接到由所述手柄组件支撑的气动源上。

附图说明

通过结合附图的示例，在此描述了本发明的各个实施例，其中相同的附图标记用于描述相同的构件，其中：

图 1 是本发明切割和紧固器械的实施例的透视图；

图 2 是可与本发明各个实施例结合应用的端部执行器布置的分解组装视图；

图 3 是图 1 和 2 的端部执行器的俯视图，其中去除了钉砧部分，并以虚线示出闭合管组件；

图 4 是图 3 的端部执行器布置的剖面侧视图，具有其上连接的钉砧部分并显示为打开位置；

图 5 是可应用于本发明各个实施例的一部分关节运动控制器的剖面俯视图；

图 6 是示出了图 1 所示的端部执行器的关节运动的顶部剖面图；

图 7 是示出了闭合管组件和支撑在手柄组件内的梭子布置的实施例的分解组装图，为了清楚省略了外壳组件内的其他部件；

图 8 是本发明各个实施例的外壳组件布置的剖面图；

图 8A 是可与本发明各个实施例结合应用的一部分闭合扳机锁定系统的局部剖面图；

图 8B 是本发明另一手柄组件实施例的剖面图，其中压缩气体源在手柄组件外部；

图 8C 是本发明另一手柄组件实施例的剖面图；

图 9 是图 8 手柄组件的另一剖面图；

图 10 是刀杆布置和击发驱动构件的侧视图，该击发驱动构件包含本发明各个实施例的两级气缸组件，气缸组件以剖面图示出；

图 11 是图 10 所示的刀杆和两级气缸布置的另一侧视图，其中刀杆在伸出位置；

图 12 是本发明另一刀杆和击发驱动构件布置的侧视图，其中刀杆被回缩到以剖面图示出的气缸组件中；

图 13 是图 12 所示的刀杆和气缸布置的另一侧视图，其中刀杆在伸出位置；

图 14 是容纳图 12 和 13 中所示的气缸和刀杆布置的端部执行器和脊组件布置的俯视图；

图 15 是图 14 所示的端部执行器和脊组件布置的剖面侧视图，其中钉砧部分连接于其上并处于打开位置；

图 16 是与图 12-15 所示的实施例结合使用的手柄组件的剖面图；

图 16A 是与图 12-15 所示的实施例结合使用的手柄组件的另一剖面图，其中压缩气体源在手柄组件的外部；

图 16B 是本发明另一手柄组件实施例的剖面图；

图 17 是支撑本发明另一实施例的另一击发驱动构件的另一刀杆和脊组件布置的俯视图，所述另一击发驱动构件是波纹管组件的形式；

图 18 是图 17 所示的实施例的端部执行器和脊组件布置的剖面侧视图；

图 19 是图 17 和 18 所示的实施例的波纹管组件的局部剖面组装视图；

图 20 是图 19 波纹管组件一部分的放大视图；

图 21 是与图 17-20 中所示的实施例结合使用的手柄组件实施例

的剖面图；

图 21A 是与图 17-20 中所示的实施例结合使用的另一手柄组件实施例的剖面图，其中压缩气体源在手柄组件的外部；

图 21B 是本发明另一手柄组件实施例的剖面图；

图 22 是根据本发明其他实施例的另一外科切割和紧固器械的透视图；

图 23 是图 22 所示的实施例的端部执行器和脊组件的剖面侧视图；

图 24 是在将远侧轴组件连接到近侧轴组件之前图 22 和 23 的实施例的快速脱离接头布置的剖面图；

图 25 是图 24 中沿线 25-25 截取的近侧轴组件的剖面图；

图 26 是连接近侧轴组件的远侧轴组件的局部透视图，其中为了清楚省略了一部分远侧轴组件；

图 27 是图 24-26 的实施例的接头组件的剖面侧视图，其中远侧轴组件连接到近侧轴组件上；

图 28 是在连接到近侧轴组件之前一部分远侧轴组件的透视图；

图 29 是可用于图 12-16A 所示的实施例的另一快速脱离接头布置的局部剖面图；

图 30 是图 29 中沿线 30-30 截取的近侧轴组件的剖面图；

图 31 是与图 22-30 所示的实施例结合使用的一部分近侧轴组件的透视图；

图 32 是本发明另一外科切割和紧固器械的透视图，其应用了本发明各个实施例的气动致动关节运动接头；

图 33 是将远侧脊段连接到图 32 所示的实施例的近侧脊段上的一部分关节运动接头的局部透视图；

图 34 是图 33 的关节运动接头布置的另一透视图，其中从其上去除封盖，且示出了相对于近侧脊段关节运动的远侧脊段；

图 35 是图 33 和 34 的关节运动接头布置的分解组装视图；

图 36 是图 33-35 的接头组件的剖面侧视图；

图 37 是本发明开关组件的实施例的透视图；

图 38 是图 37 开关组件的侧视图；

图 39 是图 37 中沿线 39-39 截取的图 37 和 38 的开关组件的剖面图；

图 40 是图 38 中沿线 40-40 截取的在脱开位置上的开关组件的剖面图；

图 41 是处于致动位置上的图 37-40 的开关组件的另一剖面图；

图 42 是图 41 中沿线 42-42 截取的图 41 的开关组件的剖面图；

图 43 是图 37-42 的开关组件的仰视图；

图 44 是在其内具有图 37-43 的开关组件并容纳压缩气体源的手柄组件的剖面图；

图 45 是在其内具有图 37-43 的开关组件的手柄组件的剖面图，其中压缩气体源在手柄组件的外部；

图 46 是本发明另一外科缝合和切割器械的透视图，其应用了图 33-36 中所示的关节运动接头的实施例以及图 23-31 中所示的快速脱离接头的实施例；

图 47 是在将远侧轴组件连接到近侧轴组件之前图 46 的实施例的快速脱离接头布置的剖面图；

图 48 是图 47 中沿线 48-48 截取的图 47 的实施例的接头组件的剖面图；

图 49 是本发明另一外科切割和紧固器械的实施例的透视图；

图 50 是与图 49 中所示的实施例结合使用的端部执行器布置的分解组装视图；

图 51 是与图 49 中所示的实施例结合使用的端部执行器布置、脊组件和闭合管组件的分解组装视图；

图 52 是图 51 的端部执行器、脊组件和闭合管组件的剖面侧视图，其中为了清楚省略了钉砧部分；

图 52A 是本发明另一非限制性实施例的端部执行器、脊组件和闭合管组件的剖面侧视图，其中从手柄组件的远侧支撑气动马达；

图 52B 是本发明另一非限制性实施例的端部执行器、脊组件和闭管组件的剖面侧视图，其中从手柄组件的远侧支撑气动马达；

图 53 是与图 49 的实施例结合使用的手柄组件的剖面图；

图 53A 是可与图 49 的实施例结合使用的另一手柄组件的剖面图，其中压缩气体源在手柄组件的外部；

图 54 是图 53 手柄组件的另一剖面图；

图 55 是本发明各个实施例的相对位置击发扳机布置的侧视图；

图 56 是可与本发明各个实施例结合使用的本发明控制系统实施例的示意图；

图 57 是可从本发明各个手柄组件实施例的原始连接部分上分离的可分离握持部分的剖面图；

图 58 是显示了与本发明各个实施例的手柄组件原始连接部分相连的可分离握持部分的局部剖面图；

图 59 是图 58 的可分离握持部分和原始连接部分的局部剖面图，并且为了清楚省略了头部和相关的气缸部件；

图 60 是图 59 中沿线 60-60 截取的图 58 和 59 的可分离握持部分和原始连接部分的剖面图；

图 61 是图 59 中沿线 61-61 截取的图 58 和 59 的可分离握持部分和原始连接部分的剖面图；

图 62 是图 59 中沿线 62-62 截取的图 58-61 的可分离握持部分和原始连接部分的剖面图；

图 63 是图 59 中沿线 63-63 截取的图 58-61 的可分离握持部分和原始连接部分的另一局部剖面图；

图 64 是在初始位置上的本发明锁止系统实施例的图解视图；

图 65 是图 64 的锁止系统的另一图解视图，示出了当握持构件初始地连接到手柄组件的原始连接部分上时它的动作；

图 66 是在握持构件从手柄组件的原始连接部分上再次分离之前，图 64 和 65 的锁止系统的另一图解视图；

图 67 是图 64-66 的锁止系统的另一图解视图，示出了当握持部

分已经连接到原始连接部分上时系统部件的位置；

图 68 是图 64-66 的锁止系统的另一图解视图，示出了在握持部分再次连接到原始连接部分期间系统部件的位置；

图 69 是示出了握持构件已经再次或最后连接到原始连接部分之后，锁止系统的另一图解视图；

图 70 是本发明另一外科切割和紧固器械实施例的透视图；

图 71 是可与图 70 所示的器械结合使用的手柄组件实施例的剖面图；

图 72 是本发明各个实施例的梭子和回缩棒组件的分解组装视图；

图 72A 是本发明另一实施例的梭子和回缩棒组件的分解组装视图；

图 73 是图 72 所示的部件的组装视图，其气缸组件在完全伸出位置上；

图 74 是本发明的梭子组件的实施例的后视图；

图 75 是图 74 的梭子组件的另一后视图，其中回缩棒和推杆伸入推杆开口，并且推杆连接到连接器构件上；

图 76 是梭子组件左侧部分的后透视图；

图 77 是梭子组件左侧部分的另一后透视图；

图 78 是用于图 70-77 中所示的实施例的控制系统布置的示意性示图；

图 79 是图 70-78 中所示的实施例的手柄组件布置的剖面图，其中气缸组件在伸出位置；

图 80 是图 70-79 中所示的实施例的手柄组件布置的另一顶部剖面图，其中气缸组件在回缩位置；

图 81 是图 70-80 中所示的实施例的手柄组件的剖面图；

图 81A 是可用于图 70-80 中所示的实施例的手柄组件实施例的剖面图，其中压缩气体源在手柄组件的外部；

图 82 是图 81 的手柄组件另一剖面图，其中气缸组件被伸出；

图 83 是图 81 的手柄组件另一剖面图，其中气缸组件被回缩；以及

图 83A 是图 72B 中所示的实施例手柄组件的剖面图，其中气缸组件被回缩并且击发棒处于其最近侧位置。

具体实施方式

回到附图，其中相同的附图标记在所有附图中表示相同的部件，图 1 示出了能够实施本发明若干独特优势的外科缝合和切割器械 10。图 1 中示出的实施例包括手柄组件 300、细长轴组件 100 和连接到细长轴组件 100 的端部执行器 12。本发明各个实施例可包括一种端部执行器，其如在 2006 年 1 月 10 提交的、题为“SURGICAL INSTRUMENT HAVING AN ARTICULATING END EFFECTOR”美国专利申请 No. 11/329,020 中所公开的端部执行器一样能枢转地连接到细长轴组件 100 并枢转地由弯曲的缆线或带进行驱动，上述申请通过引用并入本文。然而，随着对具体实施方式的继续描述，本领域的普通技术人员应当理解本发明各个实施例能成功地与端部执行器布置结合进行实施，所述端部执行器可采用不同的枢转机构和控制器，并且本发明各个实施例可成功地与非关节运动式端部执行器布置结合使用，如下面将详细解释的一样。

如图 1 中所示，器械 10 的手柄组件 300 可包括闭合扳机 302 和击发扳机 310。应当理解，针对不同手术任务具有端部执行器的器械可具有不同数量和类型的扳机或其他用于端部执行器操作的合适控制器。所示的端部执行器 12 通过优选为细长的轴组件 100 与手柄组件 300 分离。临床医生可通过利用致动控制器 200 使端部执行器 12 相对于轴组件 100 作关节运动。

应该理解，在此参照附图给出的空间术语诸如竖直、水平、右、左等假设外科器械 10 的纵向轴线与细长轴组件 100 的中心轴线同轴，其中扳机 302, 310 以锐角从手柄组件 300 的底部向下延伸。然而，在实际应用中，可将外科器械 10 以多个角度定向，这样，相对

于外科器械 10 本身使用这些空间术语。此外，“近侧”用于表示将端部执行器 12 放置在临床医生远侧或远处的在手柄组件 300 后方的他或她的视角。

如此处所用的，术语“压缩气体”指适于用在无菌环境下所用的气动系统中的任何气体。这种介质的非限制示例包括压缩空气、二氧化碳 (CO₂)、氮、氧、氩、氦、氯化钠、丙烷、异丁烷、丁烷、氯氟甲烷、二甲醚、甲基乙醚、一氧化氮、氢氟烷推进剂 (HFA)，例如 HFA134a (1, 1, 1, 2, -四氟乙烷) 或 HFA227 (1, 1, 1, 2, 3, 3, 3-七氟丙烷)。

如此处所用的，术语“流体连接”是指元件与适合的管路或者其他部件一起连接以允许压缩气体在其间通过。如此处所用的，如用在“供应管路”或“返回管路”中的术语“管路”指由刚性或柔性导管、管道、管材等形成的适当的通路，用于将压缩气体从一个部件传送到另一部件。

如此处所用的，术语“气动信号”或“气动驱动信号”指从压缩气体源到与压缩气体源流体连接的一个或多个部件的气体流或者指彼此流体连接的部件之间的气体流。

如此处所用的，语句“基本上垂直于纵向轴线”指几乎与纵向轴线的方向垂直，其中“纵向轴线”是轴的轴线。然而，应当理解，稍微偏离垂直于纵向轴线的方向也认为基本上垂直于纵向轴线。

图 2 示出了可用于本发明各个实施例中的一种气动操作工具组件或端部执行器的分解组装视图。将图 1-4 中所示的气动操作工具组件 12 构造成用作气动内镜切割器。然而，随着对具体实施方式的描述，应当理解，同样可构想将本发明实施例的各个独特和新颖的驱动布置用于驱动被构造成执行其他手术任务的其他端部执行器，从而需要对附图中所示物体进行部件的拆卸、修改或增加。同样，应当理解，可以为了特定的手术应用而定制图 1-4 中所示的端部执行器 12。

图 2 中示出了一种可用于本发明各个实施例的端部执行器。如图

中所示，端部执行器 12 应用电子束 (E-beam) 击发机构 (“刀组件”) 30，其除了切割组织并击发位于钉仓中的缝钉，还有利地相对于钉仓控制端部执行器 12 的钉砧部分间隔。在授予 Shelton, IV 等人的题为 “集成电子束击发机构的外科缝合器械” 的美国专利 No. 6, 978, 921 中描述了电子束击发机构的各个方面，其相关部分通过引用并入本文。然而，根据对具体实施方式的描述，本领域的普通技术人员应当理解在不脱离本发明精神和范围的情况下可有利地应用其他刀和击发机构构型。

如此处所用的，术语 “击发机构” 是指从未致动位置移动的气动工具和/或端部执行器的一部分或多个部分，其中击发机构基本上停靠在致动位置或称末端位置，其中所述一部分或多个部分移动或重新定位到最终位置，其中这种移动导致工具响应至少一次击发动作的施加而完成一个或多个动作。该击发机构可例如包括：(i) 完全由气动工具支撑并与手术设备中的部件配接的部件；(ii) 定位在气动工具和手术设备中的部件的组合；或 (iii) 由手术设备支撑并可进出气动工具的部件。如此处所用的，术语 “击发冲程” 是指击发机构从未致动位置到致动位置的实际移动。术语 “回缩冲程” 是指击发机构从致动位置到未致动位置的返回移动。

如图 2 中所示，端部执行器 12 包括远侧构件，其在各个非限制性实施例中包含具有连接于其上的可平移的钉砧 40 的细长通道 20。该细长通道 20 被构造成接收和支撑钉仓 50 以响应刀组件 30 驱动缝钉 70 接触钉砧 40。应当理解，虽然在此有利地描述了易于替换的钉仓，但是与本发明多个方面相符的钉仓可永久地固定或一体地形成于细长通道 20 中。

在各个实施例中，击发机构或刀组件 30 包括在击发过程中控制端部执行器 12 间隔的竖直间隔销。具体地，上部销 32 行进进入到钉砧 40 和细长通道 20 之间的枢轴附近的钉砧袋 42 中。参见图 4。当随钉砧 40 闭合击发之后，上部销 32 向远侧前进到穿过钉砧 40 向远侧延伸的纵向钉砧狭槽 44 中。通过上部销 32 施加的向下的力来

克服在钉砧 40 中的任何镜像向上移动。

刀组件 30 还包括向上接合在细长通道 20 中形成的通道狭槽 23 (图 2) 的刀杆帽 34, 从而与上部销 32 协作, 以在钉砧 40 和细长通道 20 之间夹紧的组织超出的情况下, 将钉砧 40 和细长通道 20 稍微地拉得更靠近些。在各个实施例中, 刀组件 30 可有利地包括中部销 36, 其穿过在钉仓 50 的下表面和细长通道 20 的上表面所形成的击发驱动狭槽 (未显示), 从而如下面所述的来驱动其中的缝钉 70。中部销 36 通过在细长通道 20 上进行滑动有利地抵抗任何将端部执行器 12 压紧关闭到其远端的趋势。然而, 通过使用其他刀组件布置可实现本发明各个实施例的独特和新颖方面。

回到图 2, 在刀组件 30 上的上部销 32 和中部销 36 之间的位于远侧的切割刃 38 横过钉仓 50 中位于近侧的竖直狭槽 54, 来切断夹紧的组织。刀组件 30 相对于细长通道 20 和钉砧 40 的确定定位确保执行有效的切割。在各个实施例中, 钉砧 40 的下表面在其中可设有多个缝钉成形袋 (未显示), 当在细长通道内接收钉仓 50 时, 这些缝钉成形袋排列成对应于钉仓 50 的上表面 56 中的多个缝钉孔 58。在各个实施例中, 可将钉仓 50 扣合匹配到细长通道 20 中。具体地, 钉仓 50 的延伸部分 60, 62 分别摩擦地且可释放地接合细长通道 20 的凹槽 24, 26。

还如图 2 中所示, 钉仓 50 包含仓体 51、楔形滑道 64、缝钉驱动器 66、缝钉 70 和仓盘 68。当装配时, 仓盘 68 将楔形滑道 64、缝钉驱动器 66 和缝钉 70 保持在仓体 51 中。通过细长轴组件 100 将细长通道 20 连接到手柄组件 300, 该细长轴组件 100 包括远侧脊或框架段 110 以及近侧脊或框架段 130。细长通道 20 在近侧设置有连接腔 22, 每一个连接腔 22 接收在近侧脊段 110 的近端上所形成的相应通道锚定构件 114。该细长通道 20 还具有枢转地接收钉砧 40 上的相应钉砧枢轴 43 的钉砧凸轮槽 28。闭合的衬套组件 170 接收于脊组件 102 之上, 并包括远侧闭合管段 180 和近侧闭合管段 190。如下面将要描述的, 闭合衬套组件 170 相对于脊组件 102 的轴向移动引起钉

砧 40 相对于细长通道 20 枢转。

如在图 2 中所示,将锁定弹簧 112 安装在远侧脊段 110 上用作刀组件 30 的锁止件。在远侧脊段 110 上形成远侧和近侧方孔 111, 113 以限定其间的夹杆 115, 夹杆 115 接收锁定弹簧 112 的顶臂 116, 如下面将进一步详细讨论的, 锁定弹簧 112 的下部远侧延伸臂 118 在气缸组件 501 的远侧上施加向下的力, 支撑从刀组件 30 突出的活塞杆部分 5。应当理解, 各个实施例可包含其他类型的锁止件或根本没有锁止件。

在图 1-6 所示的实施例中, 通过能够弯曲以将端部执行器 12 围绕枢轴 104 拉动的缆线或带的集合可使端部执行器 12 相对于近侧闭合管段 190 (和手柄组件 300) 进行关节运动。本领域的普通技术人员将会理解, 这种布置仅代表能与这些类型的设备结合使用的多种关节运动布置的其中之一。在该实施例中, 远侧脊段 110 的近端在其上具有隆凸。近侧脊段 130 的远端设有带贯穿其中的孔 136 的柄脚 134。近侧脊段 130 相对于远侧脊段 110 进行定位, 使得孔 136 与隆凸 122 中的孔 124 共轴对齐, 以便使枢轴销 138 能从中穿过。见图 4, 当组装时, 这种布置允许端部执行器 12 相对于近侧脊段 130 围绕枢转轴 A-A 进行枢转。

如上所述, 该实施例应用带来使端部执行器 12 作关节运动。具体地, 带 150, 160 可如图 2 和 3 中所示朝着关节运动枢轴 104 向远侧延伸。带 150 可沿其左侧穿过近侧闭合管段 190 延伸, 其中它途经带构件 160 并越过近侧闭合管段 190 的右侧。此处, 例如, 带 150 可在连接点 123 处机械地连接到隆凸 122。同样, 带 160 可沿其右侧穿过近侧闭合管段 190 延伸, 其中它途径带构件 150 并越过近侧闭合管段 190 的左侧。此处, 带 160 可在连接点 125 处机械地连接到隆凸 122。

图 3 是在具有虚线所示的闭合管组件 100 的端部执行器和脊组件 102 的俯视图。图 4 是器械 10 的相同部分的局部剖面侧视图。如图 4 中所示, 根据一非限制性实施例, 所示的带 150 和 160 显示为彼此

偏移以防止运动中的干扰。例如，将带 150 显示为比带 160 更低的位置。在另一非限制性实施例中，可颠倒带 150 和 160 的竖直位置。同样如图 2 和 3 中所示，带构件 150 围绕近侧框架段 130 的柄脚部分 134 中的销 140 延伸。同样，带构件 160 围绕近侧框架段 130 的柄脚部分 134 中的销 142 延伸。同样可参见图 2。

带部分 150 和 160 可从隆凸 122 沿近侧闭合管段 190 延伸到关节运动控制器 200，图 5 中所示。关节运动控制器 200 可包括关节运动滑块 202、框架 204 和封罩 206。带部分 150，160 可借助于槽 208 或其他孔穿过关节运动滑块 202，但是应当理解带部分 150，160 可通过任何合适的手段连接到滑块 202 上。关节运动滑块 202 可以是一片，如图 5 所示，或在一非限制性实施例中的两片，其中两片之间的界面限定了槽 208。在一个非限制性实施例中，关节运动滑块可例如包括多个槽，每个槽对应其中一个带部分 150，160。封罩 206 可覆盖控制器 200 的各个部件以防止碎屑进入。

在各个实施例中，带 150，160 可在从槽 208 近侧定位的连接点 210，212 处锚定到框架 204 上。图 5 的非限制性实施例显示带部分 150，160 从连接点 210，212 到在近侧闭合管段 190 的纵向轴线附近定位的槽 208 预弯曲。应当理解，可将带 150，160 锚定到从槽 208 近侧定位的器械 10 上的任何地方，包括手柄组件 300。

在使用中，图 2 的实施例可具有如图所示的非关节运动位置。所示的关节运动控制器 200 和带 150，160 位于轴组件 100 的纵向轴线的大致中间位置上。因此，端部执行器 12 在中间或非关节运动位置。在图 6 中，显示了关节运动控制器 200，其中关节运动滑块 202 推过关节运动框架到轴组件 100 的右侧。因此，带 150，160 朝轴组件 100 的右侧弯曲。由此可知，带 150 向右侧的弯曲在隆凸 122 上施加从隆凸 122 的枢轴点偏移的横向力。该偏移力促使隆凸 122 围绕关节运动枢轴 104 旋转，又如图所示促使端部执行器 12 向右枢转。应当理解，将关节运动滑块 202 推向轴组件 100 的左侧可在带 150，160 上施加侧向力，使带 150，160 都朝轴组件 100 的左侧弯曲。接着带

160 的弯曲在隆凸 122 上施加侧向力，其如上所述一样从隆凸 122 的枢轴点偏移。这又促使隆凸 122 围绕关节运动枢轴旋转，促使端部执行器 12 向左枢转。

在各个实施例中，轴组件 100 包含接收在脊组件 120 上的闭合管组件 170。参见图 2。闭合管组件 170 包含远侧闭合管段 180 和近侧闭合管段 190。远侧闭合管段 180 和近侧闭合管段 190 可由聚合物或其他合适的材料制造。近侧闭合管段 190 是中空的并具有贯穿其中的轴向通道 191，其大小适于将一部分脊组件 102 接收其中。

在图 2 和 4 所示的实施例中，应用双枢轴闭合接头 172。应当理解，本发明并非限于双枢轴闭合接头设计并可包括任何合适的闭合管或衬套，或者根本没有闭合管或衬套。特别参考图 4，远侧闭合管段 180 具有上部和下部近侧凸出柄脚 182，184。远侧闭合管段 180 还包括马蹄形孔 185 和翼片 186，用于接合钉砧 40 上钉砧打开/关闭翼片 46，以便如下面进一步详细讨论地促使钉砧 40 在打开和闭合位置之间枢转。参见图 2。

近侧闭合管段 190 类似地设有向远侧延伸的上部柄脚 192 和向远侧延伸的下部柄脚 194。上部双枢轴链 174 包括向上突出的远侧和近侧枢轴销 175，176，它们分别接合上部近侧的突出柄脚 182 中的上部远侧销孔 183 和上部远侧突出柄脚 192 中的上部近侧销孔 193。接头布置还包括下部双枢轴连接件 177，其使远侧和近侧枢轴销 178，179（图 2 中未显示，但在图 4 中可见）向下突出，远侧和近侧枢轴销 178，179 分别接合下部近侧突出柄脚 184 中的下部远侧销孔 187 和下部侧突出柄脚 194 中的下部近侧销孔 195。

在使用中，闭合管组件 170 例如响应于闭合扳机 310 的致动向远侧平移到闭合的钉砧 40。通过将闭合管组件 170 向远侧平移到脊组件 102 上来闭合钉砧 40，促使马蹄形孔 185 的背部撞击钉砧 40 上的打开/闭合翼片 46，并促使它枢转到闭合位置。为了打开钉砧 40，在脊组件 102 上的近侧方向上轴向移动闭合管组件 170，促使翼片 186 接触并推动打开/闭合翼片 46，以将钉砧 40 枢转到打开的位置。

图7示出了本发明各个实施例的非限制性手柄组件300的分解组装视图。在图7所示的实施例中，手柄组件具有“手枪式握把”结构并由右手壳构件320和左手壳构件330构成，右手壳构件320和左手壳构件330由聚合物或其他合适的材料模制或以其他方式制造并设计成匹配在一起。这种壳构件320和330可通过扣合部分、模制的栓和座或在内部形成的其他方式和/或通过粘合剂、螺钉、螺栓、夹具等连接在一起。右手壳构件320的上部322与左手壳构件330对应的上部323匹配以形成表示为340的主外壳部分。类似地，右手壳构件320的下握持部324与左手壳构件330对应的下握持部324匹配以形成表示为342的握持部。在图7所示的实施例中，整个握持部342与主外壳部分340形成一体。这种布置特别适于压缩气体源永久安装到握持部342中的应用。这种布置还适合用于这样的压缩气体源，它在手柄组件300的外部并通过外壳组件上的一个端口或多个端口插入到容纳在其中的控制部件中。在另一实施例中，如下面进一步详细描述，握持部342可从主外壳部分340上拆除。根据对具体实施方式的描述应当理解，这种布置提供了众多的好处和优势。然而，本领域的普通技术人员应当理解能提供具有不同形状和大小的手柄组件300。

为了清楚起见，图7仅示出了用于控制闭合管组件170轴向移动的部件，其最终控制钉砧40的打开和关闭。如图中所示，通过连杆组件430连接于闭合扳机302的闭合梭400支撑在主外壳部分340中。闭合梭400同样可制造成两片402，404，它们由聚合物或其他合适的材料模制或以其他方式制造并设计为互相匹配。例如，在图7示出的实施例中，右手部分402设有紧固柱403，其被设计用来接收到左手部分404中对应的座内（未显示）。右手部分和左手部分402，404可通过扣合构件和/或粘合剂和/或螺栓、螺钉、夹具等以其他方式进行保持。如图中可见，在近侧闭合管段190的近端设有保持沟槽196。闭合梭400的右手部分402具有右保持凸缘段405，其适于与闭合梭400左手部404上的左保持凸缘段（未显示）协作来形成

延伸进入近侧闭合管段 190 的保持沟槽 196 中的保持凸缘组件。

如图 7 中所示,右脊组件保持栓 326 从右手壳构件 320 向内突出。这种栓 326 伸入闭合梭 400 右手部 402 中的狭槽或窗 406 中。类似的闭合梭保持栓(未显示)从左手壳构件 330 向内突出,并被接收于闭合梭 400 左手部 402 中所设的另一窗或槽 408 中。保持栓用作将近侧脊段 130 的近端 133(图 7 未显示)不可移动地固定在手柄组件 300 上,同时允许闭合梭 400 相对于它轴向移动。通过例如螺栓、螺钉、粘合剂、扣合部件等可将保持栓机械地连接到近侧脊段 130 的近端。另外,闭合梭 400 设有侧向延伸的导轨 410, 411。导轨 410 被构造成可滑动地接收于右手壳构件 320 中的导轨导向件 328 中,并且导轨 411 被构造成可滑动地接收于左手壳构件 330 中的导轨导向件(未显示)中。

通过朝手柄组件 300 的握持部 342 移动闭合扳机 302 来产生闭合梭 400 和闭合管组件 170 在远侧方向上(箭头“C”)的轴向移动,并且通过将闭合扳机 302 远离握持部 342 来产生闭合梭 400 在近侧方向上(箭头“D”)的轴向移动。在各个实施例中,闭合梭 400 设有方便连接闭合连杆组件 430 的连接器翼片 412。参见图 8 和 9。闭合连杆组件 430 包括通过销 414 枢转地销接到连接器翼片 412 上的轭部 432。闭合连杆组件 430 还具有闭合臂 434,如图 7 中所示闭合臂 434 通过闭合销 436 枢转地销接到在闭合扳机 302 上形成的轭组件 304 上。通过在右手壳部 320 和左手壳部 330 之间延伸的枢轴销 306,将闭合扳机 302 枢转地安装在手柄组件 300 内。

当临床医生想要闭合钉砧 40 以夹紧端部执行器 12 中的组织时,临床医生朝握持部 342 拉动闭合扳机 302。当临床医生朝握持部 342 拉动闭合扳机 302 时,闭合连杆组件 430 在远侧“C”方向上移动闭合梭 400,直到闭合连杆组件 430 移入图 8 所示的锁定位置内。当在这一位置中时,闭合连杆组件 430 倾向于将闭合梭 400 保持在该锁定位置上。当闭合梭 400 移到锁定位置时,闭合管组件 170 在脊组件 102 上向远侧移动,促使远侧闭合管段 180 内的马蹄形孔 185 的

近端接触钉砧 40 上的闭合/打开翼片 46, 从而将钉砧 40 枢转到闭合(夹紧)位置。

在各个实施例中, 为了进一步将闭合梭 400 保持在闭合位置上, 闭合扳机 302 可设有可释放的锁定机构 301, 其适于接合握持部 342 和可释放地将闭合扳机 302 保持在锁定位置上。其他锁定装置也可用于可释放地将闭合梭 400 保持在锁定位置上。在图 8, 8A, 8B 和 9 所示的实施例中, 闭合扳机 302 包括柔性纵向臂 303, 其包括从其延伸的侧销 305。例如, 臂 303 和销 305 可由模制塑料制成。手柄组件 300 的手枪式握把部 342 包括在其中设置有侧向延伸的楔块 352 的开口 350。当回缩闭合扳机 302 时, 销 305 接合楔块 352, 并且楔块 352 的下表面迫使销 305 向下(即, 臂 303 顺时针旋转)。当销 305 完全通过下表面 354 时, 去除臂 303 上的顺时针的力, 并且销 305 逆时针旋转, 使得销 305 停靠在楔块 352 后的凹口 356 中, 从而锁定闭合扳机 302。通过从楔块 352 延伸的柔性挡块 358 进一步将销 305 保持在锁定位置中。

为了解锁闭合扳机 302, 操作者可进一步挤压闭合扳机 302, 促使销 305 接合开口 350 的倾斜后壁 359, 迫使销 305 向上经过柔性挡块 358。接着销 305 可自由地穿出开口 360 中的上通道, 使得闭合扳机 302 不再锁定到手枪式握把部 342 上。在授予 Shelton, IV 等人的、于 2006 年 1 月 31 日提交的题为“具有可拆卸电池的外科器械”的美国专利申请 No. 11/344, 020 中公开了这种布置的其他细节, 该申请的相关部分通过引用并入本文。还可应用其他可释放锁定布置。

在本发明各个实施例中, 刀组件 30 可具有从其上突出或以其他方式与其连接的基本上为刚性的活塞杆部 35, 其是驱动构件 500 的一部分, 可操作地由远侧脊段 110 支撑并被构造成给刀组件 30 施加至少两个致动动作(例如击发动作和回缩动作)。在图 3、4、10 和 11 所示的实施例中, 驱动构件 500 包含两级气动致动气缸组件 501。刀组件 30 可由一个整体部件构成或可被设置成由多个部件构成以使器械 10 的组件更容易推动。例如, 如图 10 和 11 所示, 刀杆组件 30

包含远侧部分 31, 其含有上部销 32、帽 34、中部销 36 和刀 38。远侧部分 31 可设有孔 33, 其大小适于接收在活塞杆部 35 的远侧末端上设置的突起 37。突起 37 可摩擦地接收于孔 33 中和/或通过粘合、焊接等保持在其中。

气缸组件 501 包含第一气缸外壳 510, 其具有第一闭合近端 512 和通入第一气缸外壳 510 中的第一轴向通道 516 内的第一打开远端 514。气缸组件 501 还包含第二气缸外壳 520, 其具有第二近端 522 和通入第二轴向通道 526 的第二打开远端 524。第二闭合近端 522 具有在其上形成的第一活塞头 528, 该活塞头的大小相对于第一轴向通道 516 制定以与第一气缸外壳 510 的第一壁 511 产生基本气密的滑动密封件, 从而限定在第一近端 512 的远侧与第一活塞头 528 的近侧之间的第一气缸区域 515。第一气缸外壳 510 的第一远端 514 还具有从其上向内延伸的第一凸缘 517, 用于与第二气缸外壳 520 外壁表面建立基本气密的滑动密封件, 从而限定第一凸缘 517 的近侧和第一活塞头 528 的远侧之间的第二气缸区域 518。

穿过第一活塞头 528 设置第一通道 527。如图 10 和 11 中所示, 活塞杆 35 的近端延伸穿过第二气缸外壳 520 的第二打开远端 524 并进入第二轴向通道 526。第二活塞头 530 形成于或以其他方式连接于活塞杆 35 的近端。第二活塞头 530 的大小相对于第二轴向通道 526 来制定从而与第二气缸外壳 520 的第二壁 521 产生基本气密的滑动密封件以限定第三气缸区域 532。第二气缸外壳 520 的第二远端 524 还具有在其上形成的向内延伸的第二凸缘 525 用于与活塞杆 35 建立基本气密的滑动密封件以限定第二凸缘 525 的近侧和第二活塞头 530 的远侧之间的第四气缸区域 534。

如图 3 和 4 中所示, 气缸组件 501 被安装到远侧脊段 110 内。在各个实施例中, 在第一气缸外壳 510 的近端上设置一对凸耳 (trunion) 519。在远侧脊段 110 的近端凸耳孔 119 中接收凸耳 519, 从而使气缸组件 501 能在远侧脊段 110 内围绕枢转轴线 B-B 枢转。参见图 3。第一供应管路或称供应管路 540 从手柄组件 300 中的方向

控制阀 610 (图 8 和 9) 延伸, 穿过近侧闭合管段 190, 连接到第一气缸外壳 510 的第一近端 512 上, 以便通过第一供应端口 513 或第一气缸外壳 510 的第一近端 512 上的开口供应压缩气体。参见图 10 和 11。另外, 第二供应管路 542 从方向控制阀 610 延伸, 穿过近侧闭合管段 190 并连接于临近其远端 514 的第一气缸外壳 510, 从而通过第二端口 529 将压缩气体供应给第二气缸区域 518。

参考图 8-11, 现在将描述击发机构或刀组件 30 的伸出和回缩。如图 8 和 9 中所示, 供应管路 540 和 542 连接于传统的方向阀 610, 该方向阀 610 是容纳在手柄外壳 350 内的致动器系统的一部分。在各个实施例中, 方向阀 610 可通过选择器开关 612 或易于通过手柄外壳 350 接近的推动按钮而手动地在向前(伸出)和反向(回缩)位置之间进行切换。见图 1。在图 8 和 9 所示的实施例中, 应用可去除的压缩气体源 620。如下面将进一步讨论的, 这种压缩气体源包括能用优选的压缩气体再填充的气缸 622。然而, 本领域的普通技术人员应当理解, 同样可有效地应用非再填充/再填充压缩气体源(气缸)。在其他实施例中, 手柄组件 300 可设有端口 616, 以从外部压缩气体源 618 供应压缩气体。例如, 器械 10 可通过柔性供应管路 617 连接到设备的压缩气体供应源 618。参见图 8B。

下面将进一步讨论可去除/再填充气缸 622 的独特和新颖的方面。然而, 为了便于解释活塞杆 35 和刀组件 30 的伸出和回缩, 可以看出来自气缸 622 (或外部压缩源 618) 的压缩气体流穿过供应管路 650 进入可包含传统流量阀 660 的变力致动器。特别如图 9 和 55 中所示, 流量阀 660 连接供应连杆机构 662, 而供应连杆机构 662 连接于致动扳机 670。如此处所用的, 术语“变力致动组件”至少包含流量阀 660 和致动扳机 670 以及它们各自的同等结构。在各个实施例中, 致动扳机 670 支撑在击发扳机 310 附近, 通过在右手壳构件 320 和左手壳构件 330 之间延伸的枢轴销 370 可将击发扳机 310 枢转地连接到手柄组件 300 上。向内朝着击发扳机 310 挤压致动扳机 670, 促使流量阀 660 增加从气缸 622 流入连接到方向阀 610 上的

供应管路 680 中的压缩气体流。依据方向阀 610 的位置，压缩气体将流入供应管路 540 或 542。例如，当临床医生击发刀组件 30 来致动方向阀 610 时，允许压缩气体流过供应管路 540 并通过第一活塞头 528 上的第一开口进入第一气缸区域 515 并在致动扳机 670 致动下进入第三气缸区域 532。当压缩气体进入第三气缸区域 532 时，第二活塞头 530 向远侧压迫活塞杆 35。位于第四气缸区域的气体通过第二气缸外壳 520 中的排气开口 523 排出。类似地，允许第二气缸区域 518 所含的气体通过第二供应管路 542 中的第二开口 529 排出。第二供应管路 542 将排出的气体运送到方向阀 610，在此最终将其排出。连续给第一气缸区域 515 和第三气缸区域 532 施加压缩气体促使刀组件 30 完全延伸穿过端部执行器 12。当刀组件 30 穿过端部执行器 12 时，它切断夹在其间的组织并击发钉仓 50 内的缝钉 70（驱动缝钉与钉砧 40 的下表面进行接触）。一旦刀组件 30 已经推进到端部执行器 12 的最远侧位置，则临床医生通过释放致动扳机 670 来停止施加压缩气体。

为了回缩击发机构或刀组件 30，临床医生手动移动选择器开关 612 或合适的按钮用于将方向阀 610 调整到回缩位置，并开始挤压致动扳机 670，这促使压缩气体流入第二供应管路 542。流过第二供应管路 542 的气体进入第二气缸区域 518，这促使第二气缸外壳 520 向近侧回缩到第一气缸外壳 510 中。允许第一气缸区域 515 中的气体通过第一供应开口 513 排入第一供应管路 540 中。气体穿过第一供应管路 540 进入方向阀 610，在此将其排出。如图 10 所示，一旦进入第二气缸区域 518 的压缩气体促使第二气缸外壳 520 回缩到第一气缸外壳 510 中，则穿过第二开口 529 的气体现在能够穿过第一气缸外壳 510 中的排气口 523 并进入到第四气缸区域 534。当压缩气体进入第四气缸区域 534 中时，第二活塞头 530 将活塞杆 35 向近侧拉入第二气缸外壳 520 中。第三气缸区域 532 中的气体穿过第一开口 527 进入第一气缸区域 515，从这里将其以上面所述方式排出。

本发明各个实施例的以流量阀 660 的形式存在的变力致动器可

应用弹簧或其他偏压部件（未显示）来将流量阀 660 偏压到未致动的位置。当位于未致动的位置时，流量阀 660 可被构造成防止任何来自气体源 620 或 618 的气体流过阀 660 内的孔（未显示）。这样，当致动器扳机 670 处于未致动位置时，该设备基本上处于关闭。

在上述的实施例中，流量阀 660 可通过供应连杆臂 662 机械地连接到致动扳机 670，使得当临床医生向内朝击发扳机 310 挤压致动扳机 670 时，连杆臂 662 促使流量阀 660 允许气流流两通过阀 660 增加。这样，快速挤压致动扳机 670 可促使设备的击发速度增加，并且减慢挤压致动扳机 670 的速度能够减缓击发速度。这样，允许通过流量阀 660 的气体流量基本上与施加到致动扳机 670 上的手动力成比例。

在其他实施例中，可电子控制流量阀 660，使得一旦致动扳机致动，则流量阀 660 数字化（digitally）地喷射气体。流量阀 660 以脉冲的方式释放少量的气体，并且挤压致动扳机 670 越有力，则脉冲越密。这种布置用于可选择地调节用于致动设备的气体体积。

同样，在其他实施例中，致动机构可包含不同类型的机构，其不会像致动扳机 670 一样相对于手柄组件枢转地支撑。例如，致动扳机可包含弹簧致动滑动开关等。因此，对本发明那些实施例的保护并不仅仅限定为应用枢转致动扳机的实施例。

同样在各个实施例中，如图 8 和 8A 中所示压力计 541 可流体地连接到供应管路 540。通过手柄组件 300 的对应部分所设的窗口 543 能使临床医生观看压力计 541 或者应用其他布置能使临床医生在使用期间观看压力计 541。见图 7。在各个实施例中，压力计 541 可包含电动压力计或度盘压力计。在这些非限制性实施例中，压力计 541 可提供一种可提供在击发冲程期间遇到的力的反馈的部件。本领域的普通技术人员将会理解，在一些非限制性实施例中，致动击发机构所需的力直接与气缸组件 501 中的压力成比例。如果那些力较小，则气缸组件 501 无需大的压力来致动。另一方面，如果需要致动气缸组件 501 的力很高，则必须释放更多的气体进入气缸组件 501 中

以增加其中的压力来充分致动击发机构。压力计 541 用于使临床医生能成比例地读取由端部执行器所经受的力。

在其他各个实施例中，如图 8C 所示，在供应管路 540 上设有可听出口 545。这种可听出口允许少量气体从供应管路 540 中释放。随压力的增加，必然使由气体释放所产生的笛音调增高。然后临床医生可将笛音调与击发机构所经受的力关联起来。这样，这种布置给临床医生提供了听觉反馈机构，用于监视驱动系统 500 所经受的击发力及最终监视击发机构所经受的击发力。

各个非限制性实施例同样可设有在击发机构已经到达击发冲程末端时自动通知临床医生的部件。例如，如图 4 所示，可将限制开关 546 设在远侧脊段 110 内，用于检测嵌入或以其他方式连接到击发棒 35 的致动构件 547，如图 11 所示。这样定位致动构件 547 使得当击发杆 35 和击发机构达到击发冲程末时，由限制开关 546 检测致动构件 547，限制开关 546 可电连接到方向控制阀 610 用于给它传送适当的信号。当接收到这种信号时，方向控制阀 610 可被构造成自动移到回缩位置并允许击发机构回缩。另外，限制开关 546 可连接到图 8 中表示为 549 的指示构件。在各个实施例中，该指示构件可给临床医生提供听觉信号、视觉信号或听觉和视觉信号的组合，以指示击发机构已经达到击发冲程末。例如，该指示构件可包含发声设备、发光二极管 (led)、振动产生设备等，或者这些设备的组合。限制开关和相关的控制部件可由在外壳组件 300 中支撑的电池（未显示）供电或者它可由外部电源进行供电。这样，本发明的各个非限制性实施例可设有给临床医生提供指示击发机构已经达到击发冲程末的视觉和/听觉信号的部件，和/或自动气动地将击发机构回缩到未致动位置的部件。

如图 4、10 和 11 中所示，在活塞杆 35 的底部上可形成锁定突起 39。当刀组件 30 在如图 4 所示的完全回缩位置时，锁定弹簧 112 的臂 118 给气缸组件 501 的远端施加偏压力。因为气缸组件 501 通过凸耳 519 枢转地安装在远侧脊段 110 上，气缸组件 501 的远端在远

侧脊段 110 内向下枢转并进一步使活塞杆 35 上的锁定突起 39 进入细长通道 20 内的锁定开口 21 中。这种布置通过锁定突起 39 与细长通道 20 的其中限定了锁定开口的部分进行的摩擦接合，而将刀组件 30 锁在回缩位置上。如图 10 和 11 所示，锁定突起 39 具有近侧斜面 39' 和远侧斜面 39''，使锁定突起能够轻易地进入或退出细长通道 20 中的锁定开口。本领域的普通技术人员应当理解，在不脱离本发明精神和范围内，也可成功地应用其他刀杆锁定布置。

图 12-16A 示出了本发明另一实施例，其中气动构件 500 包含气缸组件 800，其除了下述方面外，结构类似于上述气缸组件 501。例如，在该实施例中，弹簧 850、852 用于回缩活塞杆 35。如图 12 和 13 所示，气缸组件 800 包括第一外壳 810，其具有第一闭合端 812 和贯穿其中的第一供应端口 813。第一供应管路 840 连接到第一闭合端 812 以通过第一供应端口 813 供应压缩气体。在该实施例中，第一气缸外壳 810 缺乏上述各个实施例中描述的第二开口 529。第二气缸外壳 820 滑动地接收于第一气缸外壳 810 中，并具有其上形成有第一活塞头 828 的第二闭合近端 822。在第一闭合端 812 和第一活塞头 828 之间限定了第一气缸区域 815。在第一活塞头 828 和形成于第一气缸外壳 810 远端上的第一凸缘 817 之间设有第一回缩弹簧 850。第一回缩弹簧 850 用来将第二气缸外壳 820 偏压到第一气缸 810 中的回缩位置上，如图 12 所示。活塞杆 35 具有阶梯式端部 35'，其大小适于进入第二气缸外壳 820 的第二远端 824 中。在第二远端 824 上形成第二凸缘 825 以基本实现与活塞杆 35 的阶梯式端部 35' 的滑动密封。在阶梯式活塞杆部 35' 的近端上设有第二活塞头 830 以限定第二活塞头 830 和第一活塞头 828 之间的第三气缸区域 832。穿过第一活塞头 828 设有第一开口 827，使气体能在第一气缸区域 815 和第三气缸区域 832 之间通过。如图 12 所示，在第二凸缘 825 和第二活塞头 830 之间设有第二回缩弹簧 852，以将第二活塞头 830 和阶梯式活塞杆 35' 偏压到第二气缸外壳 820 中的完全回缩位置，如图 12 所示。

本发明的该实施例可如下操作。如图 16 所示，手柄组件 300 设有如上所述可替换的压缩气体源 620。然而，本领域的普通技术人员应当理解，也可同样有效地应用不可替换的压缩气体源（气缸）。在其他实施例中，手柄组件 300 可设有端口 616 用于方便将方向控制阀 610 和相关部件连接到外部压缩气体源 618 上。见图 16A。例如，器械 10 可通过柔性供应管路 617 连接到设备的压缩气体管路上。

为了操作该器械，临床医生移动方向控制阀选择器开关 612（图 1）或将按钮推到向前（伸出）位置并开始挤压致动扳机 670，这允许压缩气体从气缸 622（或外部源 618）流过供应管路 680，流过方向控制阀 610 并进入供应管路 840 中。压缩气体从第一供应管路 840 通过第一供应端口 813 进入第一气缸区域 815，通过第一开口 827 进入第三气缸区域 832。进入第三气缸区域 832 的气体促使第二活塞头 830 和活塞杆 35 的阶梯式部分 35' 向远侧移动。在第二活塞头 830 已经移到完全伸出位置之后（图 13），继续进入第一气缸区域 815 的气体将第二外壳 820 偏压到其完全伸出位置上。一旦刀组件 30 已经前进到端部执行器 12 中的其最远侧位置时，临床医生通过释放致动扳机 670 来停止压缩气体的施加。

为了回缩击发机构或刀组件 30，临床医生 30 将方向阀选择器开关 612 移到反向（回缩）位置，其中第一供应管路 840 连接到方向阀 610 的通气口。允许第三气缸区域 832 和第一气缸区域 815 中的气体通过第一供应端口 813 排入供应管路 840 并最终通过方向阀 610 排出。当气体排出第三气缸区域 832 时，第二回缩弹簧 852 将活塞杆 35 的阶梯式部分 35' 回缩到第二气缸外壳 820 中。类似地，当气体排出第一气缸区域 815 时，第一回缩弹簧 850 将第二气缸外壳 520 偏压到第一气缸外壳 810 中。

同样在该实施例中，如图 16 和 16A 所示，压力计 541 可流体连接到供应管路 840，它能以上述方式发挥作用并用来使临床医生成比例地读取端部执行器所经受的力。在其他各个实施例中，如图 16B 所示，在供应管路上可设有可听出口 545，它可以上述方式发挥作用

来给临床医生提供听觉反馈机构，用于监视驱动系统 500 及最终监视击发机构所经受的击发力。在其他替代实施例中，在远侧脊段 110 内可设有限制开关 546（图 15）用于检测嵌入到击发杆 35 内的致动构件 547（图 12 和 1），从而自动控制方向开关 610 和/或提供指示击发机构已经到达击发冲程末的视觉和听觉信号。

图 17-21A 示出了本发明又一实施例，其中驱动构件 500 包含波纹管组件 900。波纹管组件 900 可具有连接于刀杆组件 30 远侧部分 30 的远端 902。远端 902 具有在其上形成的突起 904，其大小适合接收于部分 30 中的孔 33 内。突起 904 可摩擦地接收于孔 33 中和/或通过粘合、焊接等保持在其中。远侧部分 31 可如上面的详细描述一样进行构造和布置。

如图 18 所示，波纹管组件 900 还包括可延伸/回缩的波纹管部分 910，其大小适于在远侧脊段中的波纹管通道 117 内进行延伸和回缩。波纹管组件 900 可用如图 20 所示的金属丝包容环 912 形成，并将其连接到基部 914，基部 914 不可移动地连接到远侧脊段 110 或构成远侧脊段 110 的一体的部分。基部 914 可通过粘合剂、螺钉等连接到远侧脊段 110。穿过波纹管基部 914 设有供应端口 916，并且供应管路 940 连接到供应端口 916。供应管路 940 还连接到手柄组件 300 内的方向控制阀 610。见图 21、21A。方向控制阀 610 同样通过真空管路 922 与安装到手柄组件 300 中的真空端口 620 进行连通。真空端口 620 通过例如柔性管路 632 连接到真空源 630。真空源可以是设施中的永久真空供应管路。柔性真空管路 632 从端口 620 连接到真空源 630，使临床医生能够自由操作该器械。

该器械可设有如上所述的闭合管组件 170 和闭合扳机 310 布置。这样，以上述方式将组织夹在端部执行器 12 中。在组织已经夹在端部执行器 12 中后，临床医生可按如下方式来击发该器械。临床医生将选择器开关 612（图 1）或方向控制阀 610 的按钮移到向前（伸出）位置并开始挤压致动扳机 670。当致动扳机 670 受到挤压时，流量阀 660 允许压缩气体从压力源 620（图 21）或 618（图 21A）流向方向

控制阀 610。方向控制阀 610 允许压缩气体流过供应管路 940 进入波纹管 910，从而使其向远侧延伸。当波纹管 910 向远侧延伸时，它通过端部执行器 12 驱动缝钉 70，切断夹在其中的组织，并驱动钉仓 50 中的缝钉 70 与钉砧 40 的下表面进行接触。在刀组件 30 已经被驱动到端部执行器 12 的最远侧位置之后，临床医生释放致动扳机 670。为了回缩刀组件 30，临床医生将方向控制阀 610 的选择器开关 612 移到缩回位置，从而允许真空源 630 连接到供应管路 940。给供应管路 940 进行真空施加，使得波纹管 910 回缩到图 8 所示的其回缩位置。在波纹管 910 已经完全回缩之后，临床医生可将选择器开关 612 或按钮移到其中方向控制阀阻止给供应管路 940 施加真空的位置上。然而，供应管路 940 内剩余的真空可用于将波纹管 910 保持在回缩位置上。

在图 21 所示的实施例中，应用可去除的压缩气体源 620。如下面进一步详细讨论的，这种压缩气体源包含能再次填充的气缸 622。然而，本领域的普通技术人员应当理解，同样可有效地应用压缩气体或压缩流体的非再填充/可再填充源（气缸）。在其他实施例中，手柄组件 300 可设有给外部压缩气体源供应压缩气体的端口 616。例如，器械 10 可通过柔性供应管路 617 连接到设施的压缩气体管路上。见图 21A。

同样在该实施例中，如图 21 和 21A 所示压力计 541 可流体连接到供应管路 940。其可以上述方式发挥作用并用来使临床医生成比例地读取端部执行器所经受的力。在其他各个实施例中，如图 21B 所示，在供应管路上可设有可听出口 545，其以上述方式发挥作用并给临床医生提供听觉反馈机构，用于监视驱动系统 500 并最终监视击发机构所经受的击发力。在其他替代实施例中，在远侧脊段 110 内可设置限制开关 546（图 18），用于检测波纹管组件 900 上的致动构件 912'（图 20），从而自动控制方向开关 610 和/或提供指示击发机构或刀组件 30 已经到达击发冲程末的视觉或听觉信号。

图 22-27 示出了应用很多上述实施例的独特和新颖特征的一次

性非关节运动端部执行器 12。如图 23 所示，该实施例可采用上面详细描述的一端部执行器 12 和任何驱动构件 500。然而，在该实施例中，端部执行器 12 是一次性的并连接于远侧轴组件 1010 上，远侧轴组件 1010 通过整体表示为 1000 的独特且新颖的快速断开类型的接头可释放地与近侧轴组件 1020 连接。一旦已经使用端部执行器 12，根据需要，端部执行器 12 和与其连接的远侧轴组件 1010 可从近侧轴组件 1020 上分离并被丢弃。然后新的无菌端部执行器 12，连同其自己的远侧轴组件 1010 和气缸布置一起连接到近侧轴组件 1020 上以完成另一手术操作。如将在下面进一步详细的解释，远侧轴组件 101 包括远侧脊段 1110 和远侧闭合管段 1180。近侧轴组件 1020 包括近侧脊段 1150、近侧闭合管段 1190 和可释放的衬套 1200。

远侧脊段 1110 和近侧脊段 1150 协作形成脊组件 1030。在该实施例中，除了它们各自的近端不同，远侧脊段 1110 可基本上与上面详细描述远侧脊段 110 一样。类似地，除了远端不同外，近侧脊段 1150 可与上述近侧脊段 130 基本相同，从而能使远侧脊段 1110 和近侧脊段 1150 非枢转地连接在一起。同样在该实施例中，除了它们的近端不同外，远侧闭合管段 1180 与上述远侧闭合管段 180 基本相同。类似地，除了它们远端不同外，近侧闭合管段 1190 与近侧闭合管段 190 基本相同，能使远侧闭合管段 1180 和近侧闭合管段 1190 非枢转地彼此连接。

如图 23 中所示，锁定弹簧 112 安装到远侧脊段 1110 中作为用于活塞杆 35 的锁止件。在远侧脊段 1110 的顶部上形成远侧和近侧方孔 1111、1113，以限定其间的夹杆 1115，其接收锁定弹簧 112 的顶臂 116，锁定弹簧 112 的下远侧延伸臂 1118 如上所讨论的一样在气缸组件的远端上施加向下的力。应当理解，各个实施例可包括其他类型的锁止件或根本没有锁止件。

远侧脊段 1110 的近端 1114 具有在其上形成的远侧连接器部分 1116。见图 24 和 27。如图 24 中所示，远侧连接器部分 1116 具有连接到第一供应管路段 540' 的第一远侧供应端口 1117。第二远侧供应

端口 1120 设在远侧连接器部分 1116 内并连接到第二供应管路段 542'。如图 23 中所示,第一供应管路段 540'连接到第一气缸外壳 810 中的第一供应端口 513,而第二供应管路段 542'连接到第一外壳 510 远端上的第二供应端口 529。如图所示,第一供应喷嘴部分 1118 在近侧方向上从第一远侧供应端口 1117 突出。第二供应喷嘴部分 1122 在近侧方向上从第二供应端口 1120 上向外突出。

类似地,近侧脊段 1150 的远端 1152 具有第二连接器部分 1154,其具有连接到另一第一供应管路段 540''的第一近侧供应端口 1156。第二连接器部分 1154 还具有连接到另一第二供应管路段 542''的第二近侧供应端口 1160。将第一近侧供应端口 1156 构造成可拆除地将第一供应喷嘴 1118 接收于其中(图 27),而第二近侧供应端口 1160 的大小适于可拆除地将第二供应喷嘴 1122 接收于其中。如图 24 和 27 中所示,第一 O 形环密封件 1158 连接第一近侧供应端口 1156,用来在第一喷嘴 1118 插入到第一近侧供应端口 1156 时,在第一供应管路段 540'和另一第一供应管路段 540''之间形成基本气密的密封。当以这样的方式连接在一起时,第一供应管路段 540'和 540''结合以形成第一供应管路 540。类似地,第二 O 形环密封件 1162 连接第二近侧供应端口 1160,以在第二供应喷嘴 1122 插入到第二近侧供应端口 1160 时,在第二供应管路段 542'和另一第二供应管路段 542''之间形成基本气密(或不透流体)的密封。当以这样的方式连接在一起时,第二供应管路段 542'和 542''形成第二供应管路 542。本领域的普通技术人员将会理解,在不脱离本发明精神和范围的情况下,其他可分离的连接布置、快速分离布置也可用于将第一供应管路段 540'与另一第一供应管路段 540''可拆卸地连接,以及将第二供应管路段 542'与另一第二供应管路段 542''可拆卸地连接。

远侧连接器部分 1116 和近侧连接器部分 1154 可构造成使它们能仅在一个方向上彼此连接。例如,如图 24 所示,远侧连接器部分 1116 可设有凹口部分 1119,其适于与近侧连接器部分 1154 上的另一凹口部分 1155 匹配,从而确保在安装期间第一喷嘴 1118 接合第一近侧

供应端口 1156，而第二喷嘴 1122 接合第二近侧供应端口 1160。这种独特和新颖的连接布置防止无意间将第一喷嘴 1118 连接到第二近侧供应端口 1160 而将第二喷嘴 1122 连接到第一近侧供应端口 1156。还可应用其他类似锁的结构来确保远侧连接器部分 1116 与近侧连接器部分 1154 在适当的方向上连接。

如图 24 和 27 中所示，近侧脊段 1150 的远端 1152 具有向远侧突出的中空衬套部分 1170。这种中空衬套部分 1170 的大小适于将远侧脊段 1110 的近端 1114 接收于其中。为了可释放地将远侧脊段 1110 锁在近侧脊段 1150 上，在远侧脊段 1110 的近端 1114 上形成一对相对的制动构件 1124。制动构件 1124 定位在通过切割或以其他方式在远侧脊段 1110 上所形成的柔性翼片 1126 上，使得当远侧脊段 1110 的近端 1114 插入到近侧脊段 1150 的中空衬套部分 1170 并且第一喷嘴 1118 密封地连接第一近侧供应端口 1156 而第二喷嘴 1122 密封地连接第二近侧供应端口 1160 时，在中空衬套部分 1170 内对应的开口 1172 中接收制动构件 1124。见图 24 和 27。

参考图 24-27，将描述远侧闭合管段 1180 与近侧闭合管段 1190 的可释放的连接。如图中所示，远侧闭合管段 1180 的近端 1182 具有至少两个在其近侧方向上突出的销钉式锁定翼片 1184。每个锁定翼片 1184 其上具有锥形锁定楔块 1186，其大小适合接收于近侧闭合管段 1190 对应的锁开口 1194 中。当在图 26 和 27 中示出的位置中时，将远侧脊段 1110 锁定在近侧脊段 1150 上以形成脊组件 1030，而将远侧闭合管段 1180 锁定在近侧闭合管段 1190 上以形成闭合管组件 1178。这种布置允许闭合管组件 1178 在脊组件 100 上向近侧和远侧移动，从而在以上述各种方式打开和闭合端部执行器 12 上的钉砧 40。

为了将远侧轴组件 1010 连接到近侧轴组件 1020 上，如图 24 所示，用户将远侧轴组件 1010 的近端 1012 与近侧轴组件 1020 的远端 1022 对齐，然后将远端 1012 插入到近端 1022。当在锁开口 1172 中接收制动构件 1124 并且在开口 1194 中接收锁定楔块 1186 时，远

侧轴组件 1010 锁定到近侧轴组件 1020 上。通过通过握持闭合扳机 310 使闭合管组件 1178 向远侧移动，并以上述方式将扳机 310 枢转到手柄组件 300 的握持部 342，从而使钉砧 40 闭合。刀杆 30 能以上述方式通过启动致动扳机 670 而被驱动。

为了能使远侧轴组件 1010 易于从近侧轴组件 1020 上分离，各个实施例应用可释放的衬套布置。在这些实施例中，可释放的衬套段 1200 可滑动地套过近侧脊段 1150 与近侧闭合管段 1190 之间的近侧脊段 1150。在各个实施例中，可释放衬套 1200 的近端可设有可释放的按钮 1204，它穿过近侧闭合管段 1190 的近端 1195 上的相应的槽 1196 而突出。见图 22 和 31。这种布置允许可释放衬套 1200 在近侧脊段 1150 上向远侧和近侧轴向移动，而不妨碍脊组件 1030 上近侧闭合管段 1190 的轴向行进。

特别如图 27 中所示，可释放衬套 1200 的远端 1202 向内倾斜并被定向成使得它临近年侧闭合管段 1190 上的两个闭合管锁定开口 1194。为了将远侧轴组件 1010 从近侧轴组件 1020 上释放，用户在槽 1196 中向远侧移动可释放按钮从而向远侧移动可释放衬套 1200。当可释放衬套 1200 的倾斜远端 1204 接触到锁定楔块 1186 时，锁定楔块 1186 向内移动，脱离与近侧闭合管段 1190 上锁定开口 1194 的接合。在远侧方向上进一步移动可释放衬套 1200 促使可释放衬套 1200 中的第二倾斜内缘 1206 接触锁定制动构件 1124 并将其向内偏压，脱离与近侧脊段 1150 上开口 1172 的接合，从而使远侧轴组件 1010 能够从近侧脊组件 1020 上分离。

图 22-28 中所示的实施例可有效地与上述类型的气缸组件 501 一起使用。图 29 和 30 中所示的实施例可有效地与上述气缸组件 800 和波纹管组件 900 一起使用。如图 29 和 30 中所示，远侧连接器部 1116 仅有连接到供应管路段 940' 的一个端口 1300。如图所示，第一供应喷嘴 1302 在近侧方向上从第一远侧供应端口 1300 突出。类似地，连接器部 1154 仅有一个连接到另一第一供应管路段 940'' 的近侧供应端口 1306。如图 29 和 30 中所示，O 形环密封件 1308 连接近

侧供应端口 1306,用于当将供应喷嘴 1302 插入到近侧供应端口 1306 时,在第一供应管路段 940'和另一第一供应管路段 940''之间形成基本气密的密封(或不透过流体)。当以这样的方式连接在一起时,第一供应管路段 940'和 940''结合形成第一供应管路 940。接着供应管路 940 给气缸组件 800 或波纹管组件 900 以上述方式供应压缩气体。

图 32 示出了可选的关节运动式外科切割和缝合器械 2000,其中气动关节运动接头组件 2002 可结合上述端部执行器 12 和闭合管组件 170 一起使用。该实施例还可使用上述的气缸组件 501。如图 33-35 中所示,接头组件 2002 包括脊组件 2004,脊组件 2004 包含具有从其近端 2012 上突出的枢轴构件 2014 的远侧脊段 2010。枢轴构件 2014 具有从其上突出的致动器翼 2016。如图 5 所示,气缸组件 501 枢转地安装在凸耳 519 上的远侧脊段 2010 内。

枢轴构件 2014 枢转地接收于在近侧脊段 2030 的远端 2032 上所形成的枢轴座 2034 内。枢轴构件 2014 相对于近侧脊构件 2030 围绕枢转轴线 E-E 自由转动。见图 36。如图 35 中可见,近侧脊段 2032 的远端 2032 具有在其上形成的沟槽 2036,用于容纳一部分第一供应管路 540。类似地,在近侧脊段 200 的远端 202 上设有第二沟槽 2038,用于将第二供应管路 542 容纳于其中。供应管路 540,542 围绕枢轴座 2034 穿过,并进入远侧脊段 2010 的近端 2012,其中它们以上述各种方式连接到气缸组件 501。本领域普通技术人员应当理解,在中空的近侧脊段 2030 内的供应管路 540 和 542 中设置足够量的松弛,使远侧脊段 2010 能相对于近侧脊段 200 围绕枢转轴线 E-E 自由枢转。通过分别将供应管路 540,542 安置在沟槽 2036,2038 中,这些供应管路将不会干扰闭合管组件 170 相对于脊组件 2004 的轴向行进。

如图 35 中所示,第一竖直供应通路 2040 设置成与枢轴座 2034 连通。类似地,如图 35 中所示,同样第二竖直供应通路 2050 设置成与枢轴座 2034 连通。从安装在手柄组件 300 内的开关组件 2100 延伸的第三供应管路 2042 与第一竖直供应通路 2040 连通,而从开

关组件 2100 延伸的第四供应管路 2052 与第二竖直通路 2050 连通。为了装配接头组件 2002，将枢轴构件 2014 插入到枢轴座 2034，并将封盖用螺钉 2062 或其他合适的紧固件连接到近侧脊段 2030。这样，从第三供应管路 2042 进入第一竖直供应通路 2040 的压缩气体将引起远侧脊段 2010 在“F”方向上围绕枢转轴线 E-E 枢转，而从第四供应管路 2052 进入第二竖直供应端口 2050 的压缩气体将引起远侧脊段 2010 在“G”方向上围绕枢转轴线 E-E 枢转。见图 34。

参考图 37-45，将解释各个实施例的开关组件 2100 的结构和操作。在各个非限制性实施例中，开关组件 2100 包含开关块 2110，在其内含有供应端口 2112。供应端口 2112 连接到供应管路 651，用于接收来自压缩气体源 620（图 44）和 618（图 45）的压缩气体。特别地，供应管路 651 可从供应管路 650 延伸到端口 2112。开关腔 2114 设在开关块 2110 内并且其大小适于枢转地将选择器构件组件 2130 的主体部分 2150 接收于其中。枢轴杆 2151 从被枢转地安座于开关块 2110 的枢轴孔 2111 中的主体部分 2150 的基底上突出。见图 39。这种布置允许选择器构件组件 2130 选择地围绕开关轴线 H-H 旋转。见图 38。如图 38 和 39 中所示可设有一对 O 形环 2152，2154 和其他合适的密封构件以在选择器构件组件 2130 和开关块 2110 之间建立基本气密的密封。杆 2156 从主体部分 2150 突出以接收选择器手柄 2158。旋转选择器手柄 2158 引起主体部分 2150 在开关盒内的旋转。如图 39 中所示，供应端口 2112 与开关块 2110 内的供应通路 2116 连通，其同样与在开关块 2110 内形成的头部区域 2118 连通。

选择器构件组件 2130 的主体部分 2150 具有中央供应端口 2160，其与头部区域 2118 连通。第三供应通路 2045 设置在开关块 2110 上。见图 40。第三供应通路 2045 在开关腔 2114 与连接第三供应管路 2042 的第三供应端口 2044 之间延伸。类似地，第四供应通路 2055 设置在开关块 2110 内，并在开关腔 2114 与连接第四供应管路 2052 的第四供应端口 2054 之间延伸。当如图 40 所示定位选择器构件组件 2100 时，通过供应通路 2116 中的供应端口 2112 进入开关块 2110 的压缩

气体进入头部区域 2118 并流入中央供应通路 2160。然而，压缩气体被阻挡在中央供应通路 2160 的末端。这样，开关处于图 40 中的关闭位置。

为了使远侧脊段 2010 向右枢转（与图 34 中所示的位置相对），将选择器构件组件 2130 枢转到如图 41 所示的位置。如图中所示，通过供应端口 2112 并通过供应通路 2116 进入开关块 2110 并进入头部区域 2118 的压缩气体通过中央供应端口 2160 转移到第三供应通道 2045 并进入第三供应管路 2042 中。接着压缩气体流入第一竖直供应通道 2040 并接触枢轴构件 2014 上的致动器翼 2016 从而在“F”方向上压迫枢轴构件 2014。致动器翼 2016 的相对侧上的压缩气体进入第二竖直通路 2050 并流入第四供应管路 2052。当压缩气体进入开关块 2110 的第四端口 2054 时，它流入第四供应通路 2055 并进入主体部分 2150 中的第四排气通路 2170。第四排气通路 2170 与选择器构件组件 2130 主体部分 2150 中的底切排气区域 2155 连通。见图 43。这样，第四供应管路 2052 中的压缩气体通过第四排气通路 2170 排出并通过底切排气区域 2155 从开关排出。

为了将远侧脊段 2010 枢转到图 34 中所示的位置，临床医生旋转选择器构件组件 2130，使得中央供应通路 2160 现在在头部区域 2118 和第四供应通路 2055 之间延伸。这样，从供应管路 651 流入供应通路 2116 并进入头部区域 2118 的压缩气体通过中央供应通路 2160 流入第四供应通路 2055。压缩气体流出第四供应端口 2054 并进入第四供应管路 2052。第四供应管路 2052 将压缩气体转移到第二竖直供应通路 2050。当压缩气体进入第二竖直供应通路 2050 时，致动器翼 2016 在“G”方向上枢转枢轴构件 2014。见图 34。致动器翼 2016 相对侧上的气体流过第一竖直供应通路 2040 并进入第三供应管路 2042。气体从第三供应管路 2042 排出并进入到第三供应通路 2045 并流入设在主体部分 2150 上的第三排气通路 2180。第三排气通路 2180 被定向为将气体排出底切排气区域 2155。

该实施例的另一独特和新颖的特征是自动中间（neutral）特征

布置，这使临床医生能够简单地通过释放选择器开关手柄 2158，将远侧脊部 2010（和端部执行器 12）锁定在所需的关节运动位置上。更具体地说，将构造成如图所示的回复弹簧 2190 如图 40、41 和 43 所示安装到开关块 2110 中。为了将弹簧 2190 保持在开关块 2110 中，一对相对的隆凸 2192，2194 从开关块 2110 的底面 2113 突出。弹簧 2190 分别被保持在隆凸 2192，2194 中的槽 2193，2195 中。见图 43。如图 43 中所示，回复杆 2153 从选择器构件组件 2130 的主体部分 2150 突出。在回复弹簧 2190 的自由端 2196，2198 之间接收回复杆 2153。图 43 示出了在中间(neutral)或闭合位置上的主体部分 2150。

这样，当临床医生想要使端部执行器 12 作关节运动时，他或她旋转选择器手柄 2158，在对应于所需关节运动行进的旋转方向上移动选择器构件组件 2130 的主体部分 2150。当临床医生旋转主体部分 2150 时，该主体部分抵抗由回复弹簧 2190 的其中一个自由端 2196，2198 所产生力而旋转。一旦临床医生已经将端部执行器 12 关节运动到所需位置时，他或她释放选择器手柄 2158 并且回复弹簧 2190 将主体部分 2150 移动到闭合位置，这将端部执行器 12 保持在该位置。如果临床医生想要调整端部执行器 12 的关节运动位置，他或她只要将选择器手柄 2158 在所需方向上旋转到所需位置，其后释放手柄 2158 将端部执行器 12 保持在该位置。

图 44 示出了与本发明各个非限制性实施例的开关 2100 结合使用的控制系统部件的布置。如图中所示，应用了可拆卸的压缩气体源 620。来自源 620 的气流通过供应管路 650 流到流量阀 660 并通过供应管路 651 流到开关组件 2100 的端口 2112。在图 44 所示的实施例中，源 620 包含在外壳组件 300 的握持部 342 内安置的可替换/可再填充罐 622。罐 622 可以是可再填充的。然而，本领域的普通技术人员应当理解，也可有效地应用不可替换/非再填充压缩气体源（气缸）。在其他实施例中，手柄组件 300 可设有供应来自压缩气体外部源 618 的压缩气体的端口 616。例如，器械可通过柔性供应管路 617 连接到设施的压缩管路（未显示）上。见图 45。

图 46-48 示出了与上述类型和结构的快速分离接头 1000' 有关的关节运动接头组件 2002 的布置的使用。然而,在这一布置下,使用总共四个端口。如图 47 中所示,远侧连接器端口 1116 具有连接到第一供应管路段 540' 的第一远侧供应端口 1117。第二远侧供应端口设在远侧连接器部 1116 上并连接到第二供应管路 542'。如图所示,第一供应喷嘴部 1118 在近侧方向上从第一远侧供应端口 1117 处突出。第二供应喷嘴部 1122 在近侧方向上从第二供应端口 1120 向外突出。

远侧连接器部 1116 还具有连接到第三供应管路段 2042' 的第三远侧供应端口 1117'。第四远侧供应端口 1120' 设在远侧连接器部 1116 上并连接到第四供应管路段 2052'。如图所示第三供应喷嘴部 1118' 在近侧方向上从第三远侧供应端口 1117' 处突出。第四供应喷嘴部 1122' 在近侧方向上从第四供应端口 1120' 向外突出。

类似地,近侧脊段 1150 的远端 1152 具有第二连接器部 1154,它具有连接到另一第一供应管路段 540' 的第一近侧供应端口 1156。第二连接器部 1154 还在其内具有连接到另一第二供应管路段 542' 的第二近侧供应端口 1160。将第一近侧供应端口 1156 构造成可拆除地将第一供应喷嘴 1118 接收于其中,并且第二近侧供应端口 1160 的大小适于可拆除地将第二供应喷嘴 1122 接收于其中。如图 47 中所示,第一 O 形环密封件 1158 连接第一近侧供应端口 1156,用于当将第一喷嘴 1118 插入到第一近侧供应端口 1156 时,在第一供应管路段 540' 和另一第一供应管路段 540'' 之间形成基本气密的密封(或不透流体)。当以这样的方式连接在一起时,第一供应管路段 540' 和 540'' 结合以形成第一供应管路 540。类似地,第二 O 形环密封件 1162 连接第二近侧供应端口 1160 从而当将第二喷嘴 1122 插入到第二近侧供应端口 1160 时,在第二供应管路段 542' 和另一第一供应管路段 542'' 之间形成基本气密的密封(或不透流体)。当以这样的方式连接在一起时,第二供应管路段 542' 和 542'' 结合以形成第二供应管路 542。

另外，近侧脊段 1150 的远端 1152 具有第二连接器部 1154，其具有连接到另一第三供应管路段 2042' 的第三近侧供应端口 1156'。第二连接器部 1154 还在其中具有连接到另一第四供应管路段 2052'' 的第四近侧供应端口 1160'。将第三近侧供应端口 1156' 构造成可拆除地将第三供应喷嘴 1118' 接收于其中，并且第四近侧供应端口 1160' 的大小适于可拆卸地将第四供应喷嘴 1122' 接收于其中。如图 47 中所示，第三 O 形环密封件 1158' 连接第三近侧供应端口 1156'，用于当将第三喷嘴 1118' 插入到第三近侧供应端口 1156' 时，在第三供应管路段 2042' 和另一第三供应管路段 2042'' 之间形成基本气密的密封（或不透流体）。当以这样的方式连接在一起时，第三供应管路段 2042' 和 2042'' 结合以形成第三供应管路 2042。类似地，第四 O 形环密封件 1162' 连接第四近侧供应端口 1160' 从而当将第四喷嘴 1122' 插入到第四近侧供应端口 1160' 时，在第四供应管路段 2052' 和另一第四供应管路段 2052'' 之间形成基本气密的密封（或不透流体）。当以这样的方式连接在一起时，第四供应管路段 2052' 和 2052'' 结合以形成第四供应管路 2052。本领域的普通技术人员将会理解，在不脱离本发明精神和范围的情况下，可应用其他可分离的连接布置、快速分离布置。

如上面在背景技术部分中所指示的，内镜切割器系统变得越来越小，开发能产生必要驱动力的气动系统的挑战变得更艰巨。通过使用电动马达来驱动旋转驱动轴使这类问题变得容易解决。旋转运动易于在长的柔性或可关节运动的驱动轴上传递。虽然在电动马达的尺寸和扭矩能力上已经做了巨大的进步，但是这种系统的效率仍将受到远侧细长轴直径大小的限制，并且受到能够被装配在尽可能地靠近缝合机构的区域的马达的尺寸的限制。在许多目前的应用中，所需轴直径的大小防止电动马达定位在系统的远端，同时能够提供足够的能量来驱动系统。

下面的实施例解决了与使用电动马达相关的问题和缺点。如下面将要讨论的，这些实施例应用气动马达将旋转能两传递给旋转驱动

的内镜切割器。气动马达通常产生与传递给马达的气体压力和体积成比例的扭矩和每分钟转数。在图 49-56 所描述的非限制性实施例中，应用关节运动驱动轴组件将旋转运动从气动马达传递给端部执行器。然而，本领域的普通技术人员将会理解，本发明这些实施例的独特和新颖方面还可有效地与其他已知的旋转驱动端部执行器和其他外科器械结合使用，这些器械可应用柔性驱动轴布置来给内镜切割器传送旋转驱动运动。另外，本发明这些实施例的独特和新颖方面可有效地与非关节运动端部执行器布置结合使用。

图 49-56 示出了本发明应用旋转驱动内镜切割器 1512 的外科切割和缝合器械 1500。存在多种旋转驱动内镜切割器和其他外科器械。例如，在授予 Shelton, IV 等人的于 2006 年 1 月 1 日提交的、题为“具有用户反馈的马达驱动外科切割和缝合器械”的美国专利申请 No. 11/343, 447 中公开了一种这样的旋转内镜切割器布置。其相关部分通过引用并入本文。在授予 Shelton, IV 等人的于 2006 年 6 月 27 日提交的、题为“手动驱动外科切割和缝合器械的美国专利申请 (KLNG No. 050704/END5779USNP) 中公开了其他示例其相关部分通过引用并入本文。

图 50 是根据各个非限制性实施例的端部执行器 1512 的分解图示。如示出的实施例所示，端部执行器 1512 可包括大小适于接收气动操作工具的细长通道 1520。各个非限制性实施例的气动操作工具包含可操作地将“击发机构”支撑于其中的钉仓 50。该实施例包括在其上运送刀部分 1538 的楔形滑块组件 1530。楔形滑块组件 1530 旋拧在螺旋驱动螺钉 1560 上。定位在细长通道 1520 的远端 1521 的轴承 1522 接收该螺旋驱动螺钉 1560，允许螺旋驱动螺钉 1560 自由地相对于细长通道 1520 进行旋转。螺旋驱动螺钉 1560 可与楔形滑块组件 1530 的螺纹开口(未显示)进行连接，从而螺旋驱动螺钉 1560 的旋转使得楔形滑块组件 1530 向远侧或近侧平移(取决于旋转的方向)通过在钉仓中支撑的缝钉全被击发的完全伸出位置或称致动位置与完全回缩位置或称未致动位置之间的细长通道 1520。因此，当

在一个方向上旋转螺旋驱动螺钉 1560 时，通过钉仓 50 向远侧驱动楔形滑块组件 1530 来切断夹在端部执行器 1512 中的组织，并击发钉仓 50 中的缝钉接触枢转地连接到细长通道 1520 的钉砧 40 的底部表面。楔形滑块组件 1530 的滑块部 1532 可由例如塑料制造，并可具有倾斜远侧表面 1534。当楔形滑块组件 1530 横过细长通道 1520 时，倾斜向前的表面 1534 可推动或驱动钉仓 50 中的缝钉通过夹住的组织并抵靠住钉砧 40。钉砧 40 使缝钉旋转，从而缝合切断的组织。当楔形滑块组件 1530 回缩时，刀部分 1538 和滑块部分 1532 变得脱离，从而将滑块部分 1532 留在细长通道 1520 的远端。本领域的普通技术人员应当理解，也可应用具有其他击发机构的其他气动操作工具。

图 51 和 52 示出了一个用于给螺旋驱动螺钉 1560 传递来自在手柄组件 300 中的气动驱动马达的旋转运动的驱动轴布置。如参考图 51 中所示，该实施例可应用上面详细描述 of 的闭合管组件 170。在脊组件 1540 上滑动地接收闭合管组件 170，该脊组件 1540 包含旋转地支撑主旋转（或近侧）驱动轴 1544 的近侧脊段 1542，该主旋转驱动轴 1544 经由锥齿轮组件 1500 与第二（或远侧）驱动轴 1546 连通，该锥齿轮组件 1500 包括齿轮 1552、1554、1556。第二驱动轴 1546 连接到接合螺旋驱动螺钉 1560 的近侧驱动齿轮 1562 的驱动齿轮 1548 上。竖直锥齿轮 1552 枢转地支撑在近侧脊段 1542 远端的开口 1543 中。远侧脊段 1570 用于闭合第二驱动轴 1546 和驱动齿轮 1548、1554。主驱动轴 1544、次驱动轴 1546 和关节运动组件（例如锥齿轮组件 1500）有时候被一起称为“主驱动轴组件”。

如图 53 和 54 中所示，各个实施例的器械 1500 由压缩气体 620 形式的气动源来供能。在这些附图所示的实施例中，源 620 包含安置于外壳组件 300 的握持部 642 中的可替换/可再填充的罐 622。罐 622 时可再填充的。然而，本领域的普通技术人员应当理解也可有效地使用非替换/不可再填充的压缩气体源（气缸）。在其他实施例中，手柄组件 300 可设有用于供应来自压缩气体外部源 618 的压缩气体

的端口 616。例如，器械 1500 可通过柔性供应管路 617 连接到设施的压缩气体管路（未显示）。见图 53A。

将在下面进一步讨论可替换/可再填充气缸 622 的独特和新颖方面。然而，为了便于解释给端部执行器 1512 提供旋转运动的驱动系统，将压缩气体在压力下从气缸 622 或外部压力源 618 通过供应管路 650 流入传统的流量阀 660。流量阀 660 连接到连接于致动扳机 670 上的供应连杆机构 662 上。见图 53 和 58。在各个实施例中，将致动扳机 670 支撑在行进监视构件或相对位置击发扳机 310' 的附近，相对位置击发扳机 310' 通过在右手壳构件 320 和左手壳构件 330 之间延伸的枢轴销 370 枢转地连接到手柄组件 300 上。相对位置击发扳机 310' 可由塑料或其他合适的材料制造，并如图所示具有基本成 U 形横截面的部分以容纳致动扳机 670。临床医生可将他或她的手放在外壳组件 300 的握持部 52 上，使得他们三个下部手指放在相对位置扳机 310' 上，而他们食指放在致动扳机 670 上。向内朝着相对位置扳机 310' 挤压致动扳机 670 促使流量阀 660 允许气体在压力下从源 620（或图 53A 中的 618）经过供应管路 680 进入方向控制阀 1610。

如图 56 中所示，方向控制阀 1610 具有向前位置段 1620、止挡段 1630 和反向段 1640。控制阀段 1620, 1630, 1640 可通过推动突出手柄外壳 00 的按钮 1612 和 1614 手动地移动。见图 49 和 56。两个供应/排气管路 1700, 1710 从方向控制阀 1610 延伸到传统气动马达 1730。这样，当临床医生将控制阀 1610 移动到向前位置时，向前通路 1622 允许压缩气体从供应管路 680 流出并进入供应/排气管路 1700，从而促使气动驱动马达 1730 在第一方向上驱动马达驱动轴 1732，如下面将进一步讨论的该方向导致给驱动轴 1544 传递旋转运动，驱动轴 1544 在击发冲程中驱动楔块滑动组件 1532 和刀部分 1538 向远侧通过端部执行器 1512。通过供应管路 1710 排出气动马达 1730 的气体通过排气端口 1632 排掉。当控制阀 1610 移动到反向位置时，经过供应管路 680 的气体流过供应管路 1710 进入气动马达 1730。通过供应/排气管路 1710 排出气动马达 1730 的气体通过排气端口 1632

排掉。当控制阀处于止挡位置 1630 时，供应管路 1680 和供应/排气管路 1710 闭合并且供应管路 1700 连接到排气端口 1632。见图 56。

进一步如图 56 中所示，气动马达 1730 的输出轴 1732 在其上具有第一驱动齿轮 1734，其与安装在行星齿轮组件 1740 的输入轴 1738 上的第二驱动齿轮 1736 啮合。行星齿轮组件 1740 具有输出轴 1742，它通过传统轴连接构件 1743 连接到驱动轴 1544 的近端 1545，以传递旋转运动。这样，当控制阀 1610 移动到向前位置时，气动马达 1730 的输出轴 1732 通过齿轮 1734，1736 和行星齿轮组件 1740 给驱动轴 1544 传递旋转运动，从而促使楔形滑块组件 1530 和刀部分 1538 推动钉仓 50，切断夹在端部执行器 1512 中的组织，并驱动钉仓 50 中的缝钉接触钉砧 40。当控制阀 1610 移动到反向位置时，气动马达 1730 的输出轴 1732 给驱动轴 1544 传递相反的旋转运动，从而将楔形滑块组件 1530 和刀部分 1538 在近侧方向上回缩穿过钉仓 50。

图 49-56 所示的实施例同样还具有独特和新颖的特征，其中具有增强的器械操作性，并能给临床医生提供各种形式的反馈使得当楔形滑块组件 1530 和刀部分 1538 向远侧前进以及回缩时，临床医生能监视它们在钉仓 50 中的位置。再次返回图 56，可以看到反馈齿轮 1750 设在行星齿轮组件 1740 的驱动轴 1544 或输出轴 1742 上。反馈齿轮 1750 与安装在螺纹刀定位轴 1754 上的刀定位齿轮 1752 啮合接触。刀定位轴 1754 可由适当的轴承布置（未显示）来支撑以方便它在其中自由旋转。近侧限制开关 1760 连接到轴 1754 的近端 1756 而远侧限制开关 1770 连接到轴 1754 的远端 1758。在刀定位轴 1754 上拧有螺纹刀指示器 1780 用于在其上向远侧和近侧行进。当驱动轴 1544 在促使楔形滑块组件 1530 和刀部分 1538 向远侧移动通过钉仓 50 的方向旋转时，刀指示器 1780 同样向近侧朝远侧限制开关 1770 移动。远侧限制开关 1770 被定向成使得当楔形滑块组件 1530 和刀部分 1538 在最远位置时，刀指示器 1789 致动远侧限制开关 1770。在左手壳构件 330（或右手壳构件 320，这取决于刀定位轴 1754 在外壳组件 300 中的位置）上设有窗口，使得临床医生能观察刀指示

器 1780 的位置，从而确定击发机构（楔形滑块组件 1530 和刀部分 1538）在其击发冲程中的位置，并且还给临床医生提供在回缩冲程期间监视楔形滑块组件 1530 位置的手段。

同样在各个实施例中，从供应管路 650 到远侧限制开关 1770 可设置远侧引导管路 1772。远侧限制开关管路 1774 可设在远侧限制开关 1770 与方向控制阀 1610 之间。这样，当楔形滑块组件 1530 和刀部分 1538 已经结束击发冲程并且刀指示器 1780 致动远侧限制开关 1770 时，远侧限制开关 1770 允许气体在压力下从供应管路 650 流向远侧限制开关管路 1774，并流入方向控制阀 1610，这在各个实施例中促使方向控制阀 1610 自动移动到反向位置，从而促使气动马达 1730 倒转并最终赋予驱动轴 1544 反向旋转运动。当气动马达 1730 使驱动轴 1544 反向时，反向旋转运动传递给刀定位柄 1754，从而驱动刀定位指示器 1780 向后朝向近侧限制开关 1760。近侧引导管路 1662 同样可在近侧限制开关 1660 和供应管路 650 之间延伸，使得当刀定位指示器 1780 致动近侧限制开关 1660（表示楔形滑块 1530 和刀部分 1538 已经移动到其完全回缩的位置）时，则近侧限制开关 1660 允许气体流入近侧限制开关管路 1664 并进入方向控制阀 1610，从而促使方向控制阀 1610 自动移动到止挡位置。

在各个实施例中，第一空气动力哨 1790 或其他合适的声音产生设备可与远侧限制开关管路 1774（或远侧限制开关 1770）连通，使得当在击发冲程末致动远侧限制开关 1770 时，穿过远侧限制开关管路 1774 的气体致动第一哨 1790，给临床医生提供指示楔形滑块/刀已经到达击发冲程末的听觉信号。类似地，第二空气动力哨 1792 或其他合适的声音产生设备可与近侧限制开关管路 1760，使得当在回缩冲程末致动近侧限制开关 1760 时，穿过近侧限制开关管路 1764 的气体致动第二哨 1792，给临床医生提供指示楔形滑块/刀已经到达回缩冲程末的另一听觉信号。在其他实施例中，例如，电池供能的发光二极管或其他信号设备可与远侧和近侧限制开关 1770，1760 连通，在楔形滑块/刀已经到达击发冲程末和/或回缩冲程末时，给用

户提供另一指示。在替代实施例中，哨 1790，1790 可用压力传感器或压力计替代以便在设备已经到达击发冲程和/或回缩冲程末时进行指示。

在图 49-56 所示的各个实施例中，气动驱动马达支撑在手柄组件 300 中。在图 52A 和 52B 所示的实施例中，气动马达 1730' 定位在远侧脊段 110 中。马达驱动轴 1546 在其上具有驱动齿轮 1548'，它与螺旋驱动螺钉 1560 的近侧驱动齿轮 1562 啮合。图 52A 示出了这种与如上所述的关节运动接头 104 结合的远侧安装的气动马达。在图 52B 中所示的实施例中应用了如上所述的气动关节运动 2002 接头组件。这种远侧安装的气动马达布置也可结合其他关节运动接头布置来应用，或结合其中端部执行器并不相对于手柄组件或与之连接的细长轴组件部分进行关节运动的器械来使用。本领域普通技术人员将会理解，对于马达支撑在手柄组件中并且击发和回缩移动必须通过关节运动接头传递给端部执行器的实施例来说，这种远侧安装的气动马达布置使通过细长驱动轴布置所遇到的能量损失最小。例如在图 52A 和图 52B 中所示的实施例仅需要两个管路 1710 和 1760 来通过关节运动接头给马达 1730' 供能。管路 1710 和 1760 可包含柔性管等，并且与需要一个或多个驱动构件来通过接头的其他布置相比更不可能限制关节运动接头。

同样，可将本发明各个实施例构造成给用户关于器械击发部件相对位置的触觉形式的反馈。在这些实施例中，这可通过将行进监视构件或相对位置扳机 310' 与施加到设备驱动轴或击发机构上的前进或回缩移动进行关联来实现。特别参考图 53-55，该实施例可包括反馈连杆组件 1800，其在各个非限制性实施例中可包含有螺纹的手动反馈轴 1801，它螺纹连接到螺帽构件 334，该螺帽构件 334 可旋转地安装在相对位置扳机 310' 的上连接板部 332。手动反馈轴 1801 的远端具有支撑手动反馈齿轮 1804 的万向节部 1802，该手动反馈齿轮 1804 与刀部齿轮 1752 啮合。当方向控制阀 610 处于向前位置时，气动马达 1730 驱动驱动轴 1544，使得楔形滑块 1530 和刀部 158 形

式的击发机构通过气缸向远侧驱动（击发冲程）。反馈齿轮 1750 驱动刀定位齿轮 1752，定位齿轮 1752 又驱动手动反馈齿轮 1804。然后手动反馈齿轮 1804 旋转手动反馈轴，借助于手动反馈轴与螺帽 334 的螺纹连接，其将相对位置扳机 310' 朝着手柄组件 300 的握持部 342 拉动，从而给临床医生提供楔形滑块 1530 和刀部 1538 前进的“触觉”指示。本领域的普通技术人员将会理解，如果临床医生试图将相对位置扳机 310' 朝着手柄组件 300 的握持部 342 枢转时，手动反馈轴 1801 和螺帽 334 将阻止其任何行进。然而，相对位置扳机 310' 将关于楔形滑块 1530 和刀部 1538 的前进和回缩进行自动枢转。这种布置简单地通过在整个手术过程中紧握相对位置扳机 310'，给临床医生提供了楔形滑块组件 1530 和刀部 1538（击发机构）前进和回缩的自动触觉指示。这样，临床医生不必为获得这样的反馈而查看任何事物。这种布置给临床医生提供了击发机构在非致动位置和致动位置之间以及当击发机构从致动位置向后行进到非致动位置时的手持非视觉反馈。

各个实施例可进一步设有另一触觉反馈布置，表示为 333。例如，如图 53-56 中所示，相对位置扳机 310' 的上连接板部分 332 可设有一系列槽 335、制动构件、沟槽等，设计用于在击发和回缩过程中，相对位置扳机 310' 围绕销 370 枢转时，与安装在手柄组件 300 中的弹簧臂 337 进行接合。当上连接板部分 332 与相对位置扳机 310' 一起枢转时，弹簧臂 337 的端部落入每个连续的槽 335 中，并用于给上连接板部分 332 施加（一系列）力，这可由临床医生在紧握相对位置扳机 310' 时感觉到。这样，当相对位置扳机 310' 前进时，将给临床医生提供一系列对应击发机构运动的附加触觉反馈运动，从而确定相对位置扳机 310'（和最终的击发机构）是在击发冲程中前进，还是在回缩冲程中回缩，任何一种情况均有可能。另外，当弹簧臂 337 的末端落入到每个连续的槽中时，它可产生听觉声响，卡嗒声等，从而给临床医生提供关于击发机构在击发冲程和回缩冲程中移动的听觉反馈。这样，该实施例提供了一系列（至少是两个）关于在未

致动和致动位置之间击发机构运动的听觉声响。

本领域的普通技术人员应当理解，器械 1500 代表在现有的气动内镜切割器布置的基础上进行了巨大的改进。例如，各个实施例给临床医生提供当在击发冲程中驱动击发机构时可监视击发机构（楔形滑块/刀）的部件。在一些实施例中，当楔形滑块/刀到达击发冲程末时，其自动回缩。一旦在完全回缩位置后，控制阀可自动转到止挡位置，从而停止对气动马达 1730 供应来自源 618 或 620 的气体。然而，如果在致动过程中，临床医生希望停止楔形滑块/刀在气缸中向远侧前进，他或她可简单地手动将控制阀 610 转换到反向位置并继续启动致动扳机 670，以便给气动马达 1730 供应压缩气体直到楔形滑块/刀移动到所需的回缩位置。此外，独特和新颖的相对位置扳机 310' 给临床医生提供在他或她紧握相对位置扳机 310' 时能感觉到的手动或触觉反馈。同样，当楔形滑块/刀已经到达击发冲程末和/或已经完全回缩时，可给临床医生提供听觉信号。

本领域技术人员应当理解，当应用驱动构件 500，800 和波纹管组件 900，并将这些驱动构件的每一个与相对位置扳机 310' 的上连接板部分 332 或其他部分通过推/拉柔性绳索（未显示）或刚性构件（用于非关节运动实施例）进行连接，使得这些驱动构件的前进或回缩直接或间接与相对位置扳机 310' 相关联时，同样可实现由行进监视设备所提供的独特和新颖的特征。该独特和新颖的布置同样可用于下面图 70-83 中所示的实施例。

如上所述，反馈连杆组件 1800 不仅以与击发机构移动的速率相对应的速率自动移动相对位置扳机 310'，从而给临床医生提供监视击发机构进程的手段，而且反馈连杆组件 1800 可应用螺纹或其他手段来有效地防止或极大地限制临床医生手动枢转相对位置扳机 310'。在这些非限制性实施例中，相对位置扳机 310' 仅在反馈铰链组件使它移动时才移动。在其他实施例中，通过能够在致动时防止相对位置扳机 310' 的枢转运动的马达（未显示）或另一气缸（未显示），可防止相对位置扳机 310' 的手动移动。例如，在致动扳机 670

上存在的力启动了气体的释放，但直到击发机构开始移动后，才允许相对位置扳机 310' 随后移动，并且如果击发机构停止移动，则相对位置扳机 310' 也停止移动。

然而，在其他各个实施例中，反馈连杆组件 1800 可被构造成使临床医生能够在击发冲程期间辅助气动马达 1740 形式的驱动构件，以便在临床医生需要的情况下增加其上的力或阻止击发机构的前进。在这些各个实施例，例如，可用梯形螺纹或其他类型的螺纹布置或构造形成反馈轴 1801，这实际上允许临床医生给相对位置扳机 310' 施加压力，从而借助于它与螺帽 334 的接合来给轴 1801 传递旋转运动。通过给轴 1801 传递旋转运动，临床医生同样给与齿轮 1750 啮合的齿轮 1804 施加旋转力，其中齿轮 1750 在驱动轴 1544 上行进。这样，如果击发机构遭遇阻力，则临床医生可通过挤压相对位置扳机 310' 给驱动轴 1544 施加机械地产生的能量。如果临床医生希望减慢或阻止击发机构的移动，则临床医生可给相对位置扳机 310' 施加力，相对位置扳机 310' 又阻碍/减缓轴 1801 和齿轮 1804 的旋转，并最终阻碍/减缓驱动轴 1544 的旋转。

结合为了操作设备而在压力下供应气体的可拆卸气缸 622 描述了上述各个实施例。在各个实施例中，可拆卸气缸 622 最初在压力下装满气体并且不可再填充。例如，气缸 622 可包含填充二氧化碳的传统一次性气缸。一旦气缸清空，则用户将其从手柄组件上去除并用新的充满的气缸来代替它。也可应用其他类型的气体，例如，压缩气体、二氧化碳 (CO₂)、氮、氧、氩、氦、氯化钠、丙烷、异丁烷、丁烷、氯氟甲烷、二甲醚、甲基乙醚、一氧化氮、氢氟烷推进剂 (HFA)，例如 HFA134a (1, 1, 1, 2, -四氟乙烷) 或 HFA227 (1, 1, 1, 2, 3, 3, 3-七氟丙烷)。这种布置在已有气动外科器械布置上提供了巨大的改进。然而，器械的使用次数取决于能存储在 这种气缸中气体的体积，并需要有效地维持设备的消毒。

本发明另一实施例应用了一种气缸 622，当在储存压力下以液体状态存储气体，接着当放置在较低压力下设备被致动时该液体转化

为气态。可应用在这些实施例中的这种液体示例包含一氧化氮、二甲醚、甲基乙醚、氢化钠、丙烷、异丁烷、丁烷、氢氟烷推进剂(HFA)，例如 HFA134a (1, 1, 1, 2, -四氟乙烷)或 HFA227 (1, 1, 1, 2, 3, 3, 3-七氟丙烷)，以及高压下的二氧化碳(CO₂)

图 57 示出了气缸 622 的非限制性实施例，其具有上面提到的液体物质 624 中的一种。气缸 622 可由钢、铝或其他与存储于其中的液体/蒸汽兼容并能够承受其内部产生内压的材料制造。当应用此处所述类型的这种外科器械时，临床医生常常将手柄组件 300 在多个位置上转动 - 包括上下转动以获得端部执行器 12 的理想位置。因此，在这些实施例中，为了防止在这种操作期间液体从气缸 622 的移出并进入控制系统中，在气缸 622 中设置膜 626。膜 626 可由防止液体物质穿过但允许从液体变成的蒸汽 628 穿过膜 626 的材料制造。这样，临床医生可自由地操纵手柄组件 300，而没有液体物质 624 进入方向控制阀 1610 和/或气动马达 1720 的危险。虽然将气缸 622 示成一体结构，但是气缸 622 可由两个或多个件制成，以方便将液体物质 624 和膜 626 装于其中。可应用合适的密封构件在这种实施例中建立气缸各个部分之间不透流体的密封。另外，可设有充注端口（未显示）以便给气缸 622 填充。

在图 57 所示的实施例中，当临床医生将方向控制阀 1610 偏移到向前的位置并致动流量阀 660 时，气缸 622 内的压力降低。这种压力降低促使液体物质 624 开始蒸发，并且蒸汽 628 穿过膜 626，用于给上述各个控制系统供能。这样，通过降低气缸 622 中的压力，液体物质 624 开始蒸发并且加压的蒸汽 628 用于给设备供能。

其他实施例可使用需要燃烧以便将液体物质转化成它的气体状态的液体物质。这种液体物质的示例是丙烷、丁烷和其他石油产品。可应用传统的按钮点火器或其他点火器系统来点燃该液体物质。在这种应用中，设备的其他部件由能安全地分散由此所产生的任何热/烟的物质制造。其他实施例可应用状态改变的物质，特别设计成在低的压力和温度下通过输入热而从固态转化成液体，从固态转化成

气态或者从液态转化成气态。这些物质的示例是石蜡和氯化钠的多种混合物。这些状态改变物质在将热输入到系统中的情况下，可具有很大的体积变化。这类设备将应用诸如燃烧器的部件来给物质提供所需的热量。再次，暴露给这种热的这些设备部件用能安全分散这种热并在使用期间保护临床医生的材料进行设计和构造。

图 57 所示的实施例可使用上述多种不同类型的气缸，并提供相对于其他实施例的各种个优势，其中气缸永久地安装在手柄组件 00 内。更具体地并参考图 57，气缸 622 可接收于在手柄组件 300 的握持部 342 中形成的腔 671 内。为了获得通往腔 671 的通路，可将握持部 342 制造成两个易于分离的片或使它设有可去除的封盖板（未显示），该板通过扣合或以其他方式与之可去除地连接。在各个实施例中，气缸 622 的排放端 630 旋进头顶块 632 中的螺纹端口 634。螺纹端口 634 与通过针形阀 638 进行打开和关闭的供应通道 636 连通。特别地，在各个实施例中，针阀 638 旋进头顶块 632 中，使得通过旋转针阀 638 能打开和关闭供应通路 636。然而也可使用其他的阀或流量控制布置。

为了在使用期间给临床医生提供气缸压力指示，可与供应通路 636 流体连通地安装传统压力计 640。压力计窗口 642 可设在握持部 342 上使用户能在使用期间观看压力计 640。见图 49。

如图 57 和 58 中所示，气缸 622 可支撑在能拆卸的握持部 342 中，它可去除地连接到从主手柄部 340 向下突出的主连接部 344 上。可拆卸的握持部 342 能通过任何合适的布置与主连接部 344 接合。例如，根据各个实施例，可拆卸的握持部 342 与主连接部 344 的接合可通过如图所示的直线滑动布置来实现。如图所示，例如，在图 57-59 和 61 中，可释放的握持部 342 还包括第一和第二上滑轨 367 以及第一和第二下滑轨 368。同样如那些图中所示，第一上滑轨 367 限定了斜面 369。将上滑轨 367 设计成接收在由面板 380 和 382 在主手柄部 340 中所限定的相应区域 384 内。

该外科器械可还包括锁止系统 1900。例如在图 59 和 64-69 中更

详细所示, 将锁止系统 1900 构造和布置成在可拆卸的握持部 342 从主连接部 344 分离达预定的次数之后, 阻挡主连接部 344 到可拆卸的握持部 342 的连接。该预定的次数可以是任何次数。特别有利的是, 这种布置通过限制设备使用次数来确保有效维持设备的消毒。例如, 根据各个实施例, 锁止系统 1900 在可拆卸的握持部 342 从主连接部 344 分离两次后, 阻挡主连接部 344 到可拆卸的握持部 342 的连接。虽然显示出锁止系统 1900 主要位于主外壳部分 340 中, 但是可以理解的是, 根据其他实施例, 锁止系统 1900 可主要位于可拆卸的握持部分 342 中。

如图 59 所示, 锁止系统 1900 包含计数器 1902 和连接计数器 1902 到的阻挡组件 1904。将计数器 1902 构造和布置成当可拆卸的握持部 342 从手柄组件 300 的主连接部 344 分离时就前进。如图 59 中所示, 计数器 1902 连接到轴 1906, 轴 1906 由连接到右手壳构件 320 的隆凸 1908 支撑。计数器 1902 包含连接到轴 1906 的分度轮 1910, 以及连接到分度轮 1910 的偏压构件 1912。偏压构件 1912 可例如包含能够在逆时针方向偏压分度轮 1910 的扭转弹簧。见图 59。

分度轮 1910 限定了突起 1914, 1914', 1914'', 它们与阻挡组件 1904 协作来限制分度轮 1910 的前进。将其中一个突起 1914'' 构造和布置成与阻挡组件 1904 协作, 以在握持部 342 从主连接部 344 分离达预定次数之后, 阻挡可拆卸的握持部 342 到主连接部 344 的连接。虽然所示的分度轮 1910 限定了突起 1914, 1914', 1914'', 但是可以理解的是, 根据其他实施例, 分度轮 1910 可限定与阻挡组件 1904 协作来限制分度轮 1910 前进的凹口, 并且其中一个凹口与阻挡组件 1904 协作, 以在握持部 342 从主连接部 344 分离达预定次数之后, 阻挡可拆卸的握持部 342 到主连接部 344 的连接。

将轴 1906 构造和布置成允许分度轮 1910 复位到先前的位置。例如, 轴 1906 可限定六边形开口 1916, 并且六边形工具可插入左手壳构件 330 上的开口 1918 (图 60 所示) 并进入六边形开口 1916, 然后顺时针方向旋转, 将分度轮 1910 复位到先前的位置。

如图 59 中所示, 阻挡组件 1904 包含阻挡构件 1920、阻挡构件导杆 1922、门构件 1924 和偏压构件 1926。门构件 1924 接触阻挡构件 1920, 枢转地连接到阻挡构件导杆 1922, 并与突起 1914, 1914', 1914'' 协作来限制分度轮 1910 的前进。偏压构件 1926 连接到门构件 1924。偏压构件 1926 包含例如构造成将门构件 1924 在顺时针方向上偏压的扭矩弹簧。锁止系统 1900 的操作将在下面参考图 64-69 进行更详细的描述。

例如, 如图所示, 在图 59-63 中, 手柄组件 300 还包括释放系统 1930, 其能够将可拆卸的握持部 342 初始从主连接部 344 上脱离。释放系统 1930 位于主连接部 344 内并包含释放按钮 1932、连接释放按钮 1932 上并与之形成一体的第一和第二释放构件 1934。第一和第二释放构件 1934 每个限定了释放斜面 1936。释放系统 1930 还包括接触各个释放斜面 1936 的第一和第二释放销 1938, 以及接触第一和第二下滑轨 368 的第一和第二顶出弹簧 1942。见图 62。如图 59 中所示, 弹簧 1940 的自由端 1941 延伸穿过右手壳构件 320 上相应的孔 321 以及左手壳构件 330 上相的孔 331, 进入上滑轨 367 的相应孔 372 中, 将可拆卸的握持部 342 保持与主连接部 344 接合。

为了开始将可分离握持部 342 从握持连接部 344 上脱离, 推进释放按钮 1932, 另外还促使第一和第二释放构件 194 和各个释放斜面 1936 前进。当释放斜面 1936 前进时, 释放斜面 1936 促使第一和第二释放销 1938 改变位置。第一和第二释放销 1938 各个位置的改变促使第一和第二锁定弹簧 1940 向上移出上滑轨 367 的孔 372 达足够的量, 从而允许第一和第二上滑轨 367 滑出其接合。当可拆卸的握持部 342 从主要握持连接部 344 上移去时, 第一和第二顶出弹簧 1942 的每一个释放存储的能量, 从而分别在第一和第二下滑轨 368 上施加力。所施加的力帮助可分离握持部 342 从主要握持连接部 344 上脱离。应该理解, 根据本发明, 释放系统 1930 可包含适于将可分离握持部 342 从主握持连接部 344 上初始释放的其他部件和/或结构。

参考图 57 和 58, 供应通路 636 的远端 637 具有在其上形成的尖

端 639, 能够使远端 637 刺破安装在设于主连接部 344 中的闭合头顶腔 644 内的无菌密封膜 646。特别地, 供应通路 636 的远端 637 插入头顶腔 644 内的端口 645。无菌膜 646 可由任何适于穿刺的材料制造, 所述材料能进行消毒, 并当插入其中且从其中移除供应通路 636 的末端 637 后保持头顶腔 644 内的区域无菌时, 实现供应通路 636 的远端 637 之间基本不透流体或气密的密封。

同样如图 57 和 58 中所示, 供应管路 650 流体连接到头顶腔 644, 使得进入头顶腔 644 中来自供应管路 636 的压缩气体流入供应管路 650。图 57 示出了在连接到主连接部 644 之前的可拆卸的握持部 42。图 58 示出了连接到主连接部 344 的握持部 42。如图 58 中所示, 供应通路 636 的远端 637 已经刺穿无菌膜 646。为了帮助供应通路 636 的远端 637 插入无菌膜, 在可分离的握持部 342 和头顶块 632 之间设置压缩弹簧 649。这种布置在供应通路 636 的远端 637 插入膜 646 时, 给头顶块 632 提供一些“弹性”。

图 64-69 示出了在连接/分离操作期间各个时间的锁止系统 1900 的部件的相对位置。图 64 示出了在握持部 342 首次完全接合到主连接部 44 之前的相对位置。门构件 1924 接触突起 1914, 从而防止分度轮 1910 前进。

通过将滑轨 637 推入对应的通道 384 将握持部 342 连接到连接部 344。阻挡构件 1920 通过面板 380 上孔 381 伸入其中一个通道 384。见图 59。当第一和第二上滑轨 367 前进时, 其中一个第一上滑轨 367 上的斜面 369 接触阻挡构件 1920, 并促使它朝着分度轮 1910 向上移动。当阻挡构件 1920 朝着分度轮 1910 前进时, 阻挡构件 1920 促使门构件 1924 离开分度轮 1910。见图 65。当第一上滑轨 367 和斜面 369 连续前进时, 阻挡构件 1920 连续朝着分度轮 1910 前进。如图 66 所示, 当握持部 352 完全与主部分 351 接合时, 阻挡构件 1920 接触最初与门构件 1924 接触的突起 1914, 从而防止分度轮 1910 前进。

在握持部 342 从主连接部 344 开始脱离之后, 第一和第二上滑轨

367 沿相反方向前进,由第一上滑轨 367 限定的斜面 369 允许阻挡构件 1920 离开分度轮 1910。如图 67 所示当阻挡构件 1920 离开分度轮 1910 时,阻挡构件 1920 允许门构件 1924 朝着分度轮 1910 前进,并通过突起 1914。当握持部 342 从主连接部 344 上分离时,阻挡构件 1920 前进到离开分度轮 1910,足以失去与突起 1914 的接触,并允许分度轮 1910 旋转直到第二突起 1914'接触门构件 1924,如图 68 所示。

这样,计数器 1902 前进一个位置,并且握持部 342 能够再次连接到主连接部 344 上。连接/分离循环可重复进行。图 68 示出了第二次再连接的过程。当握持部 342 完全接合主连接部 344 时,阻挡构件 1920 接触突起 1914'',从而防止分度轮 1910 前进,如图 69 所示。在第二循环末,当握持部 342 从主连接部 344 上分离时,门构件 1926 接触第三突起 1914'',如图 69 所示。将第三突起 1914''构造和布置成通过阻挡构件 1920 防止门构件 1926 前进离开分度轮 1910,从而防止主连接构件 344 再次接触到握持部 342(和连接到替换的握持段)。因此,根据这些实施例,外科器械是能有效地二次使用的器械。然而,本领域的技术人员应当理解如果分度轮 1910 限定额外的突起或凹口,则可增加使用次数。本发明的其他实施例可没有锁止系统 1900,但是被构造成使得面板 382 或手柄组件 300 的其他部分中断或者以其他方式失效,以防止握持部 342 或其他握持部与手柄组件再连接。

图 70-83 示出了本发明另一独特和新颖的气动手术切割和紧固设备 3010,它使临床医生能够在手动回缩击发部件同时监视击发冲程的进程。该实施例可与上述端部执行器 12 或其他端部执行器布置结合使用。

该实施例的细长脊组件 3102 可包含连接到远侧脊段 3106 的近侧脊段 3104。在替代实施例中,细长脊组件 3102 可包含第一部件。细长脊组件 3102 基本上是中空的,并且不可移动地连接到外壳组件 300 上。如图 79 和 80 所示,通过从右手壳构件 320 突出的右连接栓

3110和从左手壳构件30突出的左连接栓3112,近侧脊段的近端3105可连接到外壳组件上。细长脊构件3102的远端能以上述方式连接到细长通道20。

同样在该实施例中,细长闭合管3190从手柄组件300延伸到端部执行器12。闭合管3190的远端3192具有贯穿其中的马蹄形孔3194,并且在闭合管3190在脊构件102上轴向移动时,用于以上述方式对接钉砧40上的打开/闭合翼片46。见图70。

如图71中所示,通过连杆组件430连接到闭合扳机302的梭子组件3400支撑在主外壳部340中。梭子组件3400同样可制造成两片3402,3404,其由聚合物或其他合适的材料进行模制或以其他方式制造,并设计为彼此匹配。通过扣合构件和/或粘合剂和/或螺栓,螺钉,夹具等将片3402,3404保持在一起。梭子组件3400的右手部3402具有右保持凸缘段3405,其适于与梭子组件3400的左手部3404上的左保持凸缘段(未显示)协作,从而形成保持凸缘组件,该保持凸缘组件以上述方式延伸进入细长闭合管3190的近端3196内的保持沟槽(未显示)中。细长脊段3102的近端3104延伸进入在梭子组件3400远端所形成的开口3403中,并分别通过右手部3402和左手部404中的延伸穿过开口3406的右保持栓3110和延伸穿过开口3408的左保持栓3112不可移动地连接到右手壳构件320上。另外,梭子组件3400设有侧向延伸导轨3410,3411。将导轨3410构造成可滑动地接收于右手壳构件320中对应的导轨杆中,而将导轨3411构造成可滑动地接收于左手壳构件330中对应的导轨杆中。这样,梭子组件3400和闭合管3190可相对于连接手柄组件300的脊组件3102轴向移动。

通过朝着手柄组件300的握持部342移动闭合扳机302来产生梭子组件3400和细长闭合管3190在远侧方向上(箭头“C”)的轴向移动,而通过将闭合扳机302远离握持部342来产生梭子组件3400在近侧方向上(箭头“D”)的轴向移动。在各个实施例中,梭子组件3400设有方便闭合连杆组件3430连接的连接器翼片3412。见图

71 和 72。闭合连杆组件 3430 包括通过销 3414 枢转地销接到连接器翼片 3412 上的轭部 3432。闭合连杆组件 3430 还具有通过闭合销 436 枢转地销接到闭合扳机 302 上形成的轭组件 304 上的闭合臂 3434，如图 71 中所示。通过在右手壳构件 320 和左手壳构件 330 之间延伸的枢轴销 306，将闭合扳机 302 枢转地安装在手柄组件 300 中。

当临床医生希望闭合钉砧 40 并将组织夹在端部执行器 12 中时，临床医生将闭合扳机 302 朝着握持部 342 拉动。当临床医生将闭合扳机 302 朝着握持部 342 拉动时，闭合连杆组件 3430 在远侧“C”方向上移动梭子组件 3400 直到闭合连杆组件 3430 移入图 71 所示的锁定位置内。当在此位置上时，连杆组件 3430 将试图使梭子组件 3400 保持在锁定位置上。当梭子组件 3400 移动到锁定位置时，闭合管 3190 在脊组件 3102 上向远侧移动促使通过闭合管段 3190 的远端 3192 上的马蹄形孔 3194 的近端接触钉砧 40 上的闭合/打开翼片 46，从而将钉砧 40 枢转到闭合(夹住)位置。为了进一步将梭子组件 3400 保持在闭合位置上，可如上所述应用锁定机构 301。

如上面所指示的，本发明这些实施例应用能够使临床医生监视击发和回缩冲程的进程并且同时提供手动回缩击发杆 4030 能力的独特和新颖的回缩杆组件 4000。如图 72 所示，回缩杆组件 4000 包括可滑动地销接到推杆 4020 上的回缩杆 4010。具体而言，回缩杆 4010 具有贯穿其中的细长槽 4012，其大小适于滑动地接收用于将回缩杆 4010 连接到推杆 4020 的两个销 4014。回缩手柄握持部 4016 可连接到回缩杆 4010 的近端。

推杆 4020 具有远端 4022，其被设计成对接细长击发杆 4030 的近端。如图 72 所示，击发杆 4030 的近端 4032 具有在其上形成的连接器部分 4034，其大小适合接收于推杆 4020 远端 4022 内对应的连接器孔 4024 中。这样，推杆 4020 可用于在击发冲程的远侧方向上轴向推动击发杆 4030 或者在回缩冲程的近侧方向上击发杆 4030。本领域普通技术人员应当理解击发杆 4030 延伸穿过脊组件 3102。在替代实施例中，击发杆 4030 具有矩形、方形等截面形状并如上所述击

连接到刀组件 30 的远端 31 上, 或连接到需要轴向移动来致动端部执行器的不同类型的刀杆和其他端部执行器部件上。

图 72-77 包含各个梭子组件 3400 的视图。如这些附图所示, 左手梭子端口 3404 包括将推杆开口 3420 限定于其中的两个间隔开的竖直支撑壁 3416 和 3418。推杆 4020 的远端 4022 延伸穿过推杆开口 3420 连接到击发杆 4030 的近端 4032。如图 72 中所示, 推杆 4020 的近端 4026 连接“Z”形连接器片 4040。特别地, 推杆的近端 4026 具有从其上突出的连接栓 4028, 其可接收于 Z 形连接器片 4040 近端 4041 上连接翼片 4042 的开口 4049 中。见图 72。然而, 推杆 4020 的近端 4026 可通过螺钉或其他合适的紧固件连接到连接翼片 4042 上。Z 形连接器片 4040 的远端 4045 在其上具有远侧连接翼片 4046, 其适于连接从气动气缸组件 5000 上突出的活塞气缸 5040。

如图 79 中所示, 气缸组件 5000 可包含第一气缸外壳 5010, 该外壳具有第一闭合近端 5012 和第一打开远端 5014, 该第一打开远端 5014 通往第一气缸外壳 5010 内的第一轴向通路 5016。气缸组件 5000 同样包含第二气缸外壳 5020, 其具有第二近端 5022 和第二打开于第二轴向通路 5026 内的打开远端 5024。第二近端 5022 具有在其上形成的第一活塞头 5028, 其大小相对于第一轴向通路 5016 产生与第一气缸外壳 5010 的第一壁 5011 之间基本气密的滑动密封, 从而在第一近端 5012 的远侧与第一活塞头 5028 的近侧之间限定出一个第一气缸区域 5015。第一气缸外壳 5010 的第一远端 5014 还具有在其上形成的向内延伸的第一凸缘 5017, 用于建立与第二气缸外壳 5020 的外壁表面之间基本气密的滑动密封, 从而在第一凸缘 5017 的近侧与第一活塞头 5028 的远侧之间限定出第二气缸区域 5018。

第一通路 5027 设有穿过其中的第一活塞头 5028。如图 79 中所示, 活塞气缸 5040 延伸穿过第二气缸外壳 5020 的第二打开远端 5024 并进入第二轴向通路 5026。活塞气缸 5040 具有近端 5042 和闭合的远端 5044。在活塞气缸 5040 的近端 5042 上形成第二活塞头 5046。将第二活塞头 5046 的大小制成相对于第二轴向通路 5026 以便与第

二气缸外壳 5020 的第二壁 5021 之间产生基本气密的滑动密封，从而限定第三气缸区域 5032。第二气缸外壳 5020 的第二远端 5024 还具有在其上形成向内延伸的第二凸缘 5025，用于与活塞气缸 5040 建立基本气密的滑动密封，从而在第二凸缘 5025 的近侧与第二活塞头 5030 的远侧之间限定出第四气缸区域 5034。开口 5047 穿过第二活塞头 5046 进入活塞气缸 5040 内的通路 5048。

如图 79 和 80 中所示，气缸组件 5000 安装在外壳组件 300 内。第一供应管路或称供应管路 5050 从手柄组件 300 内的方向控制阀 610 开始延伸，连接第一气缸外壳 5010 的第一近端 5012，从而通过第一供应端口 5013 或第一气缸外壳 5010 的第一近端 5012 内的开口供应压缩气体。另外，第二供应管路或供应管路 5052 从方向控制阀 610 延伸到临近其远端 5014 的第一气缸外壳 5010，从而通过第二端口 5029 将压缩气体提供给第二气缸区域 5018。见图 78。

参考图 78 和 79，现在将解释击发杆 4030 的伸出和回缩。如图 78 中所示，供应管路 5050 和 5052 连接到传统方向控制阀 1610，其是手柄组件 300 内致动器系统 1600 的一部分。方向控制阀 1610 具有向前位置段 1620、止挡段 1630 和反向段 1640。通过突出手柄外壳 300 的推动按钮 1612 和 1614 可手动移动控制阀段 1620，1630，1640。在各个实施例中，应用可去除的压缩气体源 620。见图 71 和 81-83。然而，本领域普通技术人员应当理解也可有效地使用压缩气体的不可替换/可再填充源（气缸）。在其他气体实施例中，手柄组件 300 可设有供应来自压缩气体外部源 618 的压缩气体的端口 616。例如，器械 3010 可通过柔性供应管路 617 连接到设备的压缩气体源 618 上。见图 81A。

来自气缸 622（或外部压力源 618）的压缩气体通过供应管路 650 进入传统流量阀 660 中。最具体地如图 78 中所示，流量阀 660 连接到与致动扳机 670 连接的供应连杆机构 662 上。在各个实施例中，致动扳机 670 支撑在击发扳机 310 的附近，通过在右手壳构件 320 和左手壳构件 330 之间延伸的枢轴销 370 枢转地将击发扳机 310 连

接到手柄组件 300 上。向内朝着击发扳机 310 挤压致动扳机 670 使流量阀 660 允许更多的压缩气体穿过其中进入供应管路 680 进入方向控制阀 1610 内。根据方向控制阀 1610 的位置，压缩气体将流入供应管路 5050 或 5052 中。例如，当临床医生致动方向控制阀 610 来伸出击发扳机 30 时，控制阀 1610 偏压到向前的位置，使得在前通路 1622 允许压缩气体从供应管路 680 流入到供应管路 5050。流过供应管路 5050 的气体通过闭合端 5012 内的第一供应端口 5013 进入第一气缸区域 5015，并通过第一活塞头 5028 内的开口 5027 进入第三气缸区域 5032。进入第三气缸区域 532 的压缩气体同样穿过第二活塞头 5046 内的开口 5047 进入中空的活塞气缸 5040 并向远侧压迫活塞气缸 5040。位于第四气缸区域 5034 内的气体从其中通过排气开口 5023 排放到第二气缸外壳 5020 中。类似地，允许位于第二气缸区域 5018 中的气体从其中通过第二开口 5029 排放到第二供应管路 5052 中。第二供应管路 5052 将排放的气体运送到方向阀 610 内的通道 1624 中，其中气体最终从排气通道 1632 排出。给第一气缸区域 5015、第三气缸区域 5032 和活塞气缸 5040 内的通道 5048 连续施加压缩气体，促使活塞气缸 5040 如图 73 和 79 所示向远侧伸出。当活塞气缸 5040 向远侧伸出时，Z 形连接器 4040 借助于其与活塞气缸 5040 远端 5044 的连接同样向远侧伸出。Z 形连接器 4040 向远侧压迫推杆 4020，这同样也向远侧压迫击发杆 4030。当击发杆 4030 向远侧移动时，刀组件 30 的远端部分 31 通过钉仓 50 前进以便切断夹在端部执行器 12 中的组织并击发缝钉。一旦刀组件 30 前进到其在端部执行器 12 内的最远侧位置时，临床医生通过释放致动扳机 670 来停止压缩气体的施加。

该实施例同样可设有用于当刀组件 30 已经到达其钉仓 50 中的最远侧位置时进行指示的部件。特别地，从供应管路 650 到远侧限制开关 1770 可设有远侧引导管路 1772。远侧限制开关管路 1774 设在远侧限制开关 1770 和方向控制阀 1610 之间。这样，当刀组件 30 已经结束击发冲程时，远侧限制开关 1170 相对于一部分气缸组件 5000

进行定向，使得通过它的一部分可致动远侧限制开关 1170。远侧限制开关 1170 允许气体在压力从供应管路 650 流到远侧限制开关 1170 并进入方向控制阀 1610，其在各个实施例中促使方向控制阀 1610 自动移动到反向位置，这如下面所讨论的可促使击发杆 4030 回缩。在各个实施例中，第一气动哨 1790 或其他合适的声音产生设备可与远侧限制开关管路 1774（远侧限制开关 1170）连通，使得当在击发冲程末致动远侧限制开关 1170 时，穿过远侧限制开关管路 1774 的气体致动第一哨 1790，从而给临床医生提供指示刀组件 30 已经到达击发冲程末的听觉信号。在替代实施例中，压力开关计等可用于代替哨 1790 给临床医生提供何时刀组件 30 已经到达击发冲程末的指示。

为了气动地回缩击发杆 4030，临床医生可推动按钮 1612 将控制阀 1610 移动到反向位置，并开始挤压致动扳机 670，这促使压缩气体流入第二供应管路 5052 中。流过第二供应管路 5052 中的气体进入第二气缸区域 5018，这促使第二气缸外壳 5020 向近侧回缩到第一气缸外壳 5010 中。允许第一气缸区域 5015 中的气体通过第一供应开口 5013 排入第一供应管路 5040 中。穿过第一供应管路 5040 的气体进入方向阀 1610，在此它从通风孔 1632 排出。一旦进入第二气缸区域 5018 中的压缩气体已经促使第二气缸外壳 5020 回缩进入到第一气缸外壳 5010 时，穿过第二开口 5029 的气体现在能够穿过第一气缸外壳 5010 内的排气开口 5023 进入第四气缸区域 5034。当压缩气体进入第四气缸区域 5034 时，第二活塞头 5046 将活塞气缸 5040 向近侧拉入第二气缸外壳 5020 中。在第三气缸区域 5032 的气体穿过第一开口 5027 进入第一气缸区域 5015，从这里它以上述方式排出。当回缩活塞气缸 5040 时，Z 形连接器 4040 向近侧移动并用其推动与其连接的推杆 4020 和击发杆 4030。

在各个实施例中，近侧引导管路 1662 同样在近侧限制开关 1760 和供应管路 650 之间延伸。近侧限制开关 1660 相对于气缸组件 5000 或连接器 4040 定向成使得当击发杆 400 已经完成回缩时，致动近侧

限制开关 1760,并接着允许气体流入近侧限制开关管路 1764 和方向控制阀 1610 中,促使方向控制阀 1610 自动移动到止挡位置。在备选方案中,第二气动哨 1792 或气体合适的声音产生设备可与近侧限制开关 1760 连通,使得当在回缩冲程末致动近侧限制开关 1760 时,穿过近侧限制开关管路 1764 的气体致动第二哨 1792,给临床医生提供指示击发杆 4030 和刀部分 30 已经到达回缩冲程末的另一听觉信号。在其他实施例中,例如,电池供能的发光二极管或其他信号设备可与远侧和近侧限制开关 1770,1760 连通,在楔形滑块/刀已经到达击发冲程和/或回缩冲程末时,给用户提另一指示。本领域普通技术人员易于意识到,如果在击发冲程期间,临床医生希望停止击发冲程并回缩击发杆和刀,则他或她所要做的是手动将控制阀 1610 转换到反向位置。

在上述实施例中,临床医生没有应用本发明该实施例的独特和新颖的回缩杆组件 4000。回缩杆组件具有多个优势。第一,如果在击发和回缩冲程期间,由于可能是耗空供应气缸 620 或归因于无意间中断压缩气体供应的其他原因,使得气动供能无意间丧失,则临床医生可简单地通过手动将控制阀 1610 移到反向位置并紧握连接回缩杆近端的手柄握持部 4016 并向近侧方向上拉动该杆直到击发杆已经完全回缩后,从而手动地回缩击发杆(和刀组件 30)。见图 83。通过将控制阀 1610 移到反向位置能够使气缸组件中的气体在刀杆回缩时排出。

本发明该实施例的另一有利设置是能够在击发冲程期间当击发杆和刀部分向远侧移动时视觉监视它们的击发进程。这一优势可通过如图 83 所示在开始击发冲程之前,将回缩杆拉到其最近位置上而简单地实现。当在该位置时,当气缸组件 5000 向远侧推进连接器 4040、推杆 4020 和击发杆 4030 时,推杆 4020 借助于与其进行的销连接向远侧拉动回缩杆 4010。在各个实施例中,回缩杆 4010 的长度设置成使得当击发杆 4030 完全伸出时,回缩杆 4010 没有部分从手柄组件 300 突出。这样,临床医生可通过观察回缩杆 4010 从手柄组

件 300 突出的位置来确定击发杆 4030 和刀组件 30 的进程。

在图 72A 和 83A 所示的替代实施例中，回缩杆 4010 可设有至少一个而优选为至少两个用于将销 4014 接收于其中的凹口 4015。本领域普通的技术人员应当理解，这种布置将给临床医生提供在回缩冲程期间视觉监视击发杆 4030 和刀组件 30 进程的能力。特别地，当击发杆 4030 回缩时，推杆 4020 借助于销 4014 与凹口 4015 的接合，促使回缩杆 4010 向近侧前进到外壳组件 300 外。这样，临床医生可通过观察回缩杆 4010 伸出手柄组件 300 外的距离来判断在回缩冲程期间击发杆 400 已经行进的距离。然而，当器械不使用时，可将回缩杆 4010 推入手柄组件内如图 81 所示位置。

虽然已经描述了若干实施例，但是应意识到，本领域技术人员能够想到用在获得本发明一些或所有优势的同时对这些实施例进行各种修改、变型或改变。例如，根据各个实施例，可用多个部件来代替单个部件，以及用单个部件来代替多个部件，以执行指定的供能或多个供能。因此在不脱离后附权利要求所限定的本发明公开的精神和范围的情况下，本申请旨在覆盖所有这样的修改、变型或改变。

这里公开的设备也可以被设计成在单次使用后被处置，或者它们可以被设计成多次使用。然而，在任一情况中，在至少一次使用之后设备可以被整修以供再使用。整修可以包括以下步骤的任何组合：拆卸设备，然后清洁或替换特殊零件，随后再组装。特别地，设备可以被拆卸，并且设备的许多特殊零件或部分可以在任何组合中选择性地被替换或删除。一旦清洁和/或替换特殊部分，在外科操作将要开始之前设备可以在整修设备或者由手术团队再组装供随后使用。本领域的技术人员将会理解设备的整修可以利用拆卸、清洁和/或替换，和再组装的多种技术。

优选地，这里描述的本发明将在手术前被处理。首先，获得新的或用过的器械，必要时清洁器械。然后可以消毒器械。在一个消毒技术中，将器械放置在闭合和密封容器中，例如塑料或 TYVEK 袋。然后将容器和器械放置在可以穿透容器的辐射场中，例如伽马辐射，x 射线，或高能电子。辐射杀死器械上和容器中的细菌。然后可以将已消毒器械储存在

无菌容器中。密封容器保持器械无菌直到它在医疗机构中被打开。优选的是设备被消毒。

通过引用而全部或者部分并入本文中的任何专利、公开出版物或者其它公开的材料，仅限于不会与在本申请中公开的定义、陈述或者其它公开的材料相矛盾的部分。如此一来，必要时这里明显阐述的公开内容替代任何通过引用而并入本文中的相矛盾的材料。被声称通过引用并入本文中但是与本发明公开的定义、陈述或者其它公开的材料矛盾的任何材料或其部分将只并入不会使得所并入的材料与本发明公开的材料相矛盾的部分。

要求保护的本发明并不解释为限制在所公开的具体实施方式。因此应将实施方式看作示例性的而非限制性的。在不脱离本发明精神的情况下可由他人进行变动或改动。因此，本发明清楚地包含落在如权利要求所限定的本发明精神和范围内的所有等同方案、变型或改变。

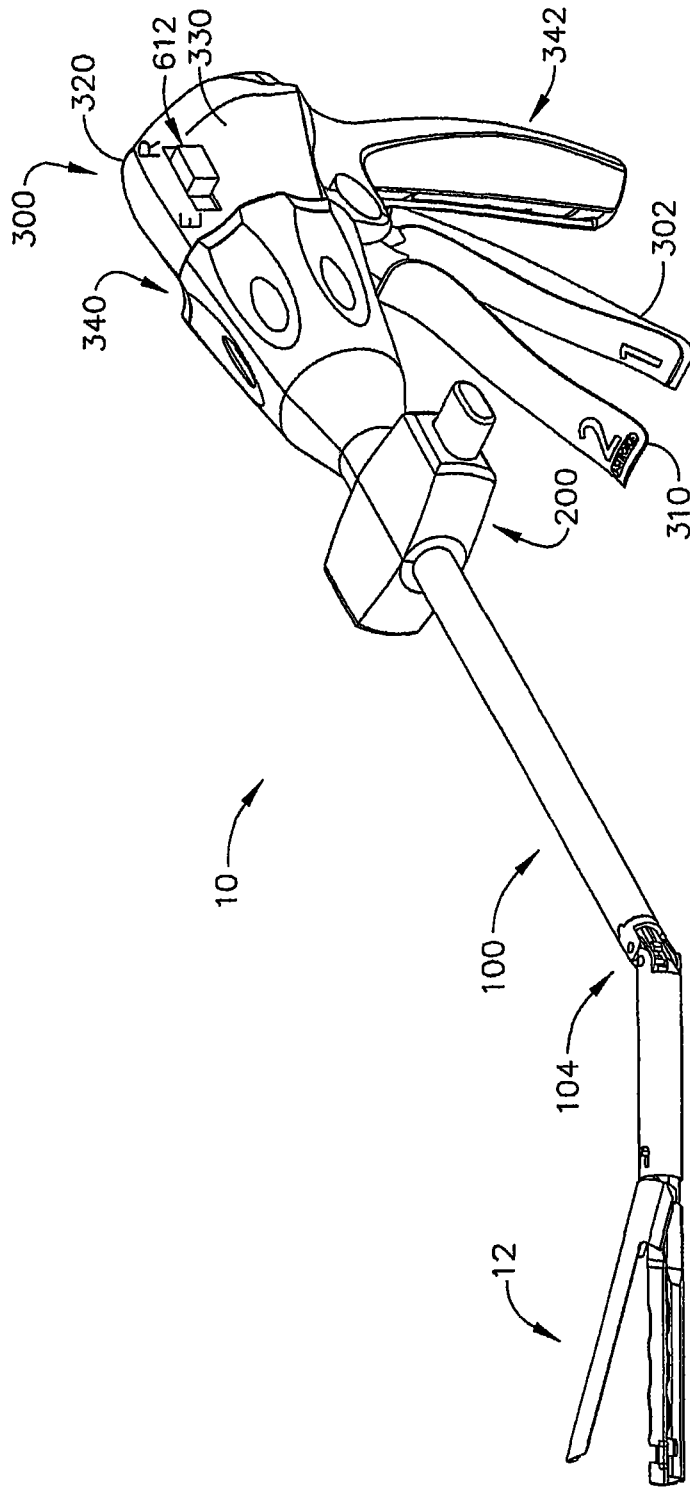


图 1

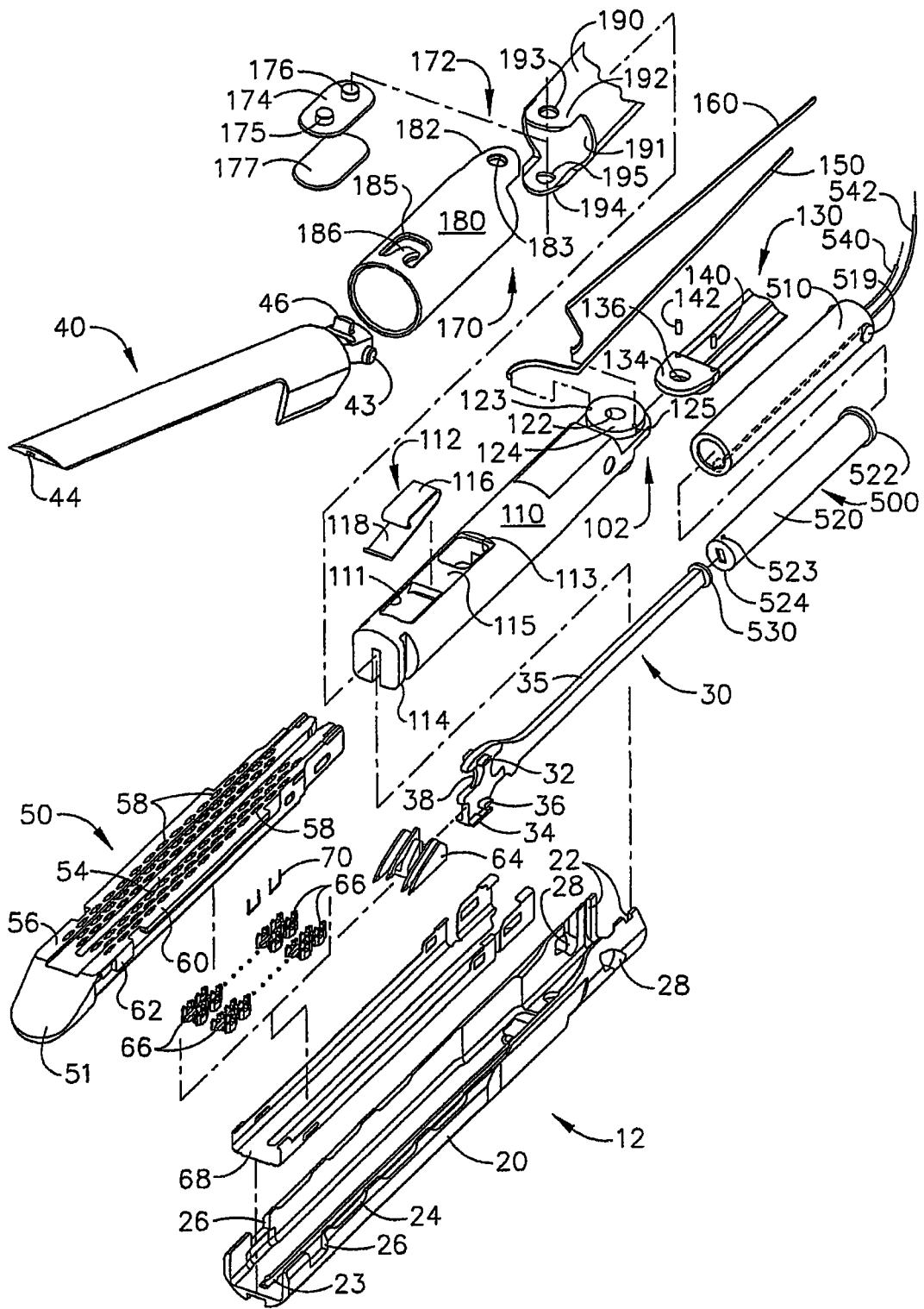


图 2

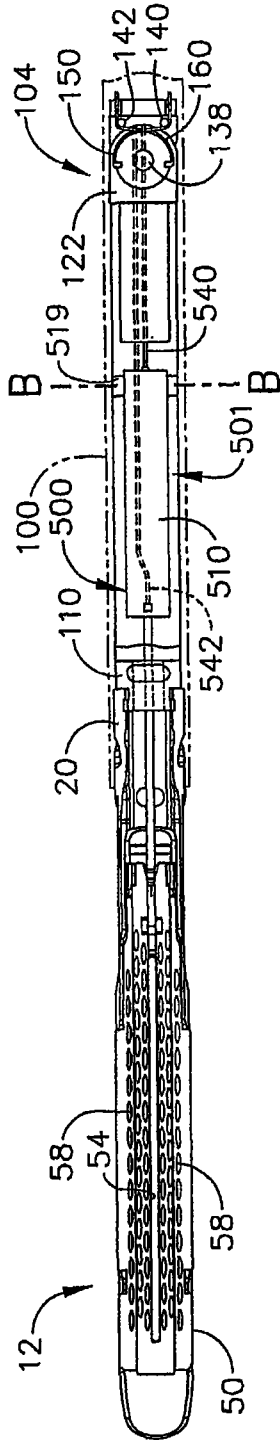


图 3

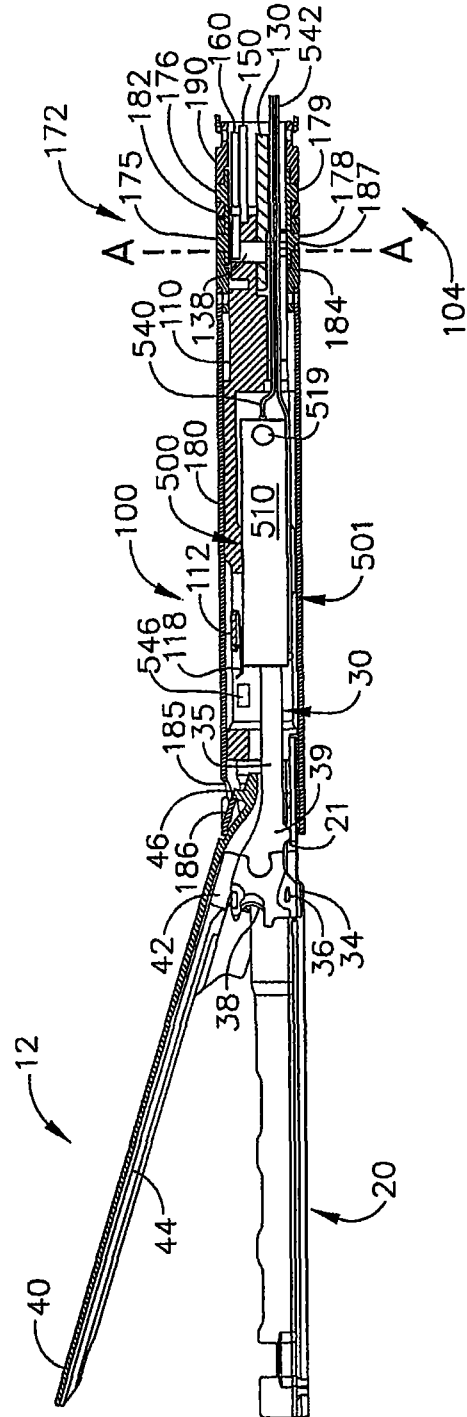


图 4

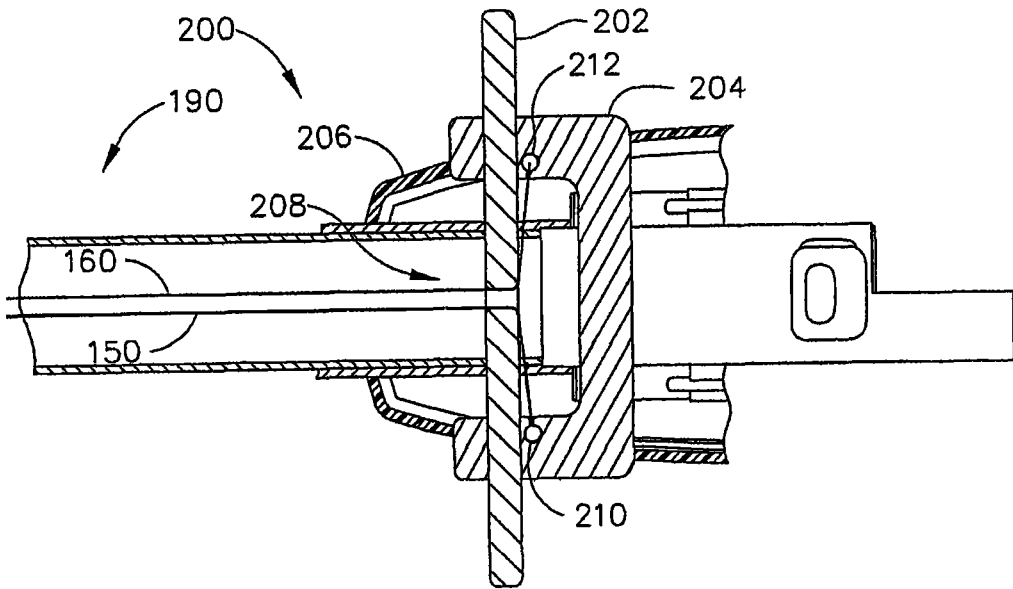


图 5

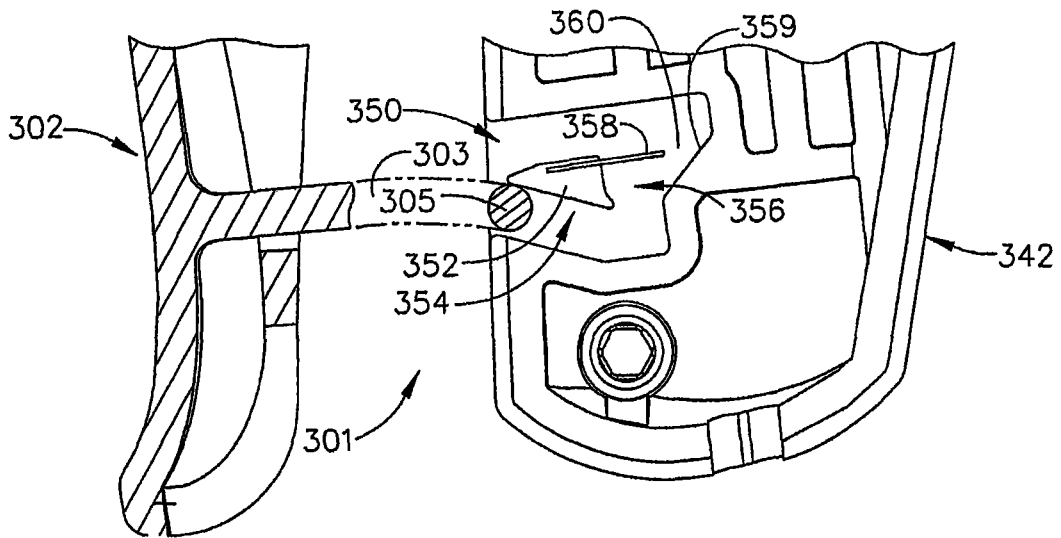


图 8A

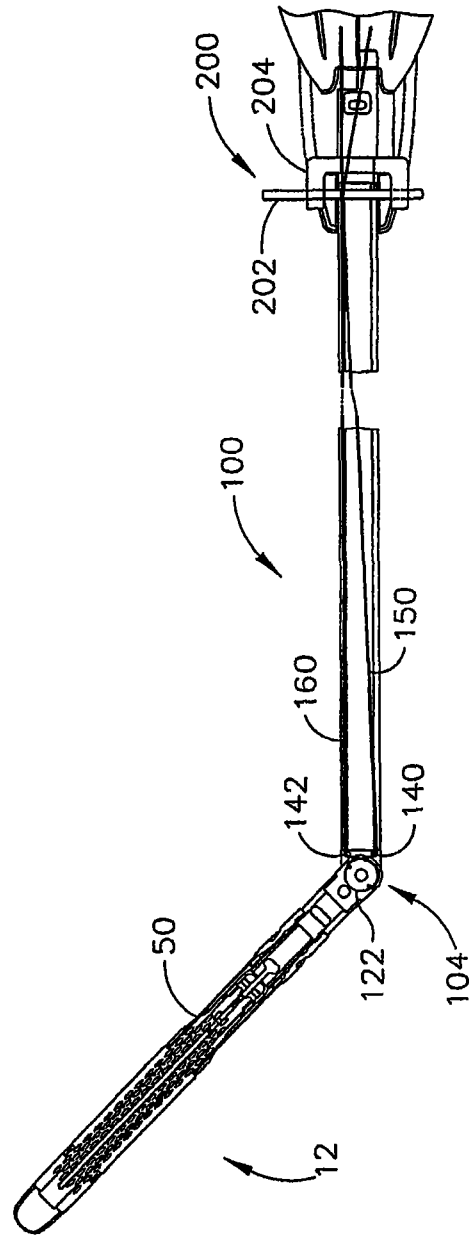


图 6

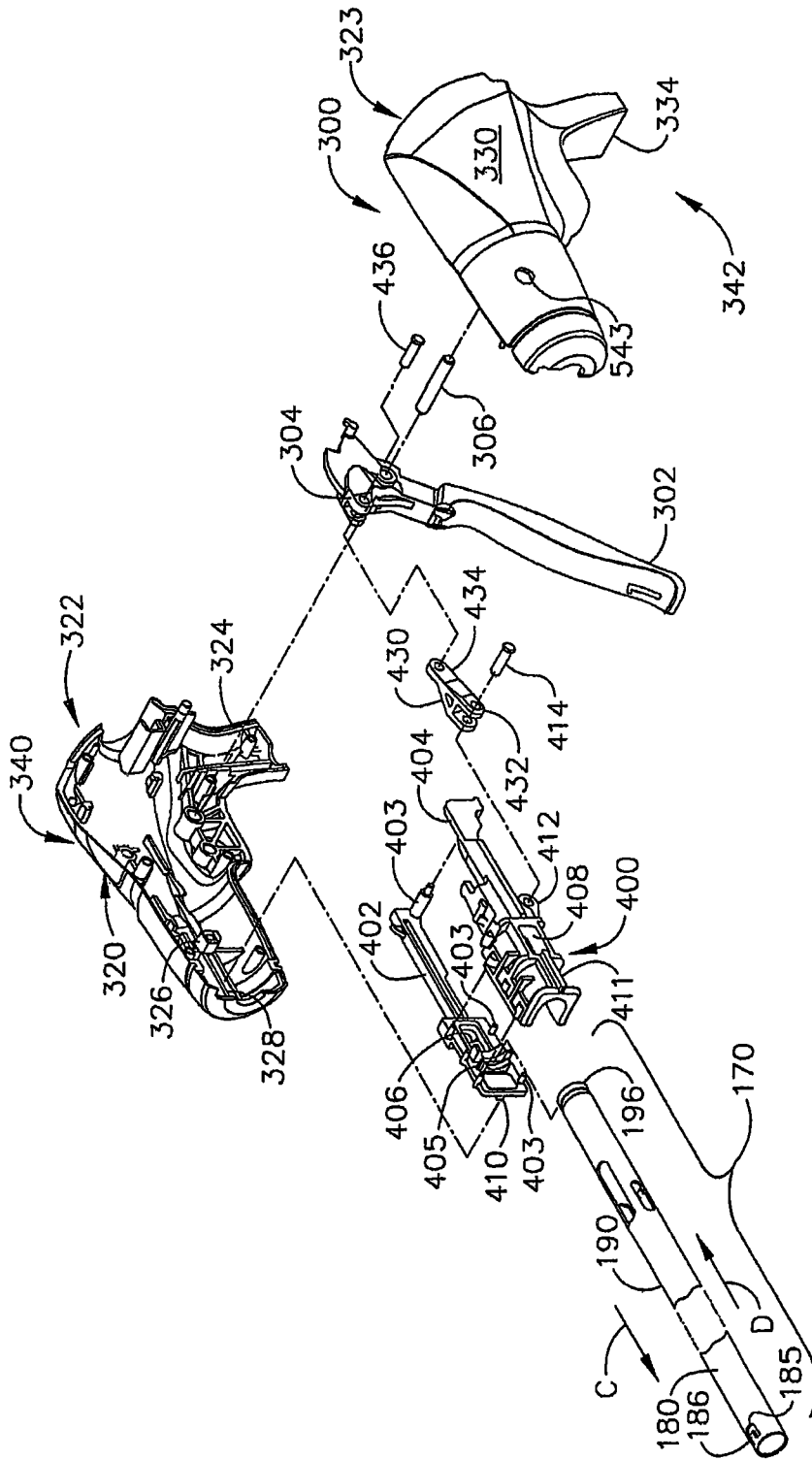


图 7

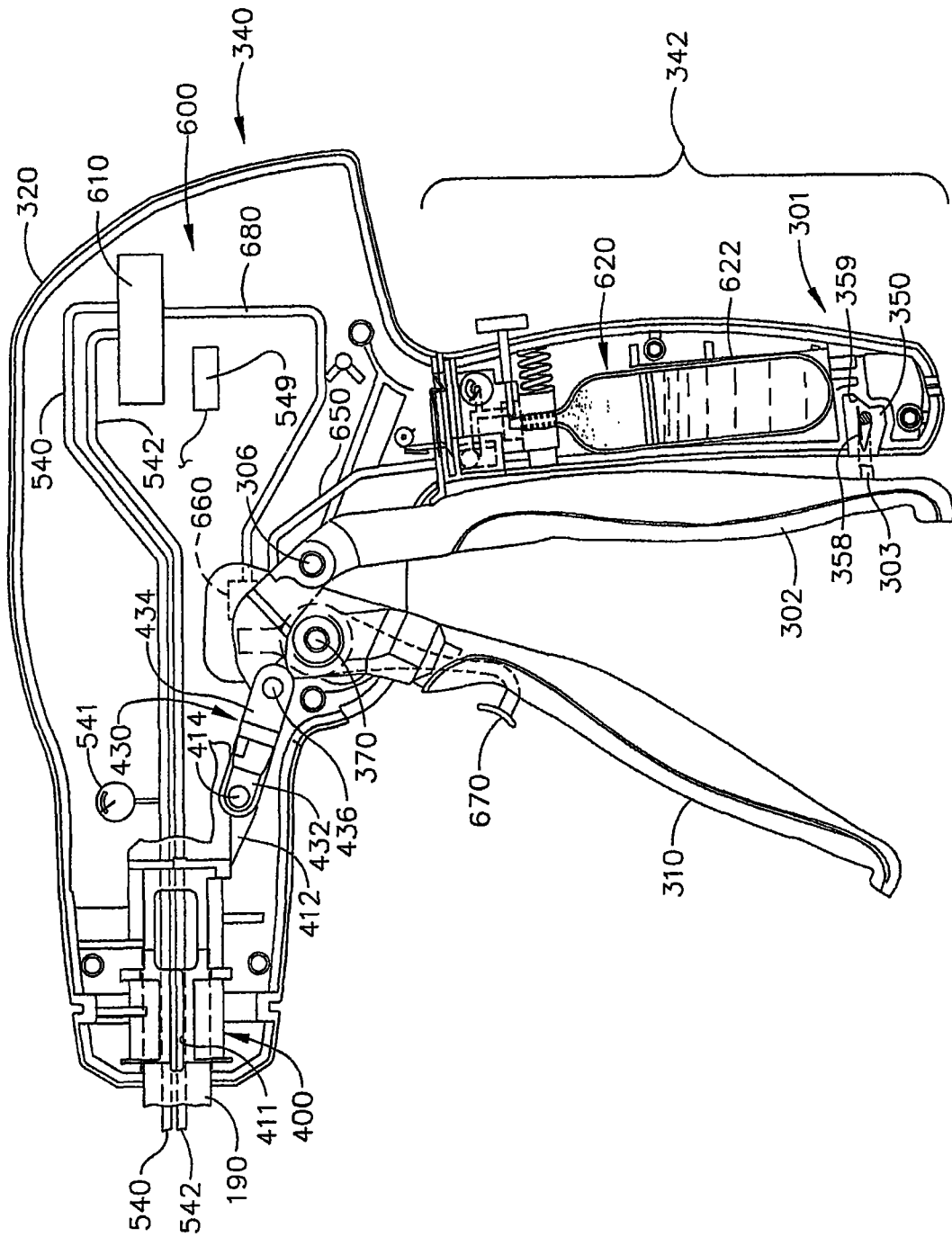


图 8

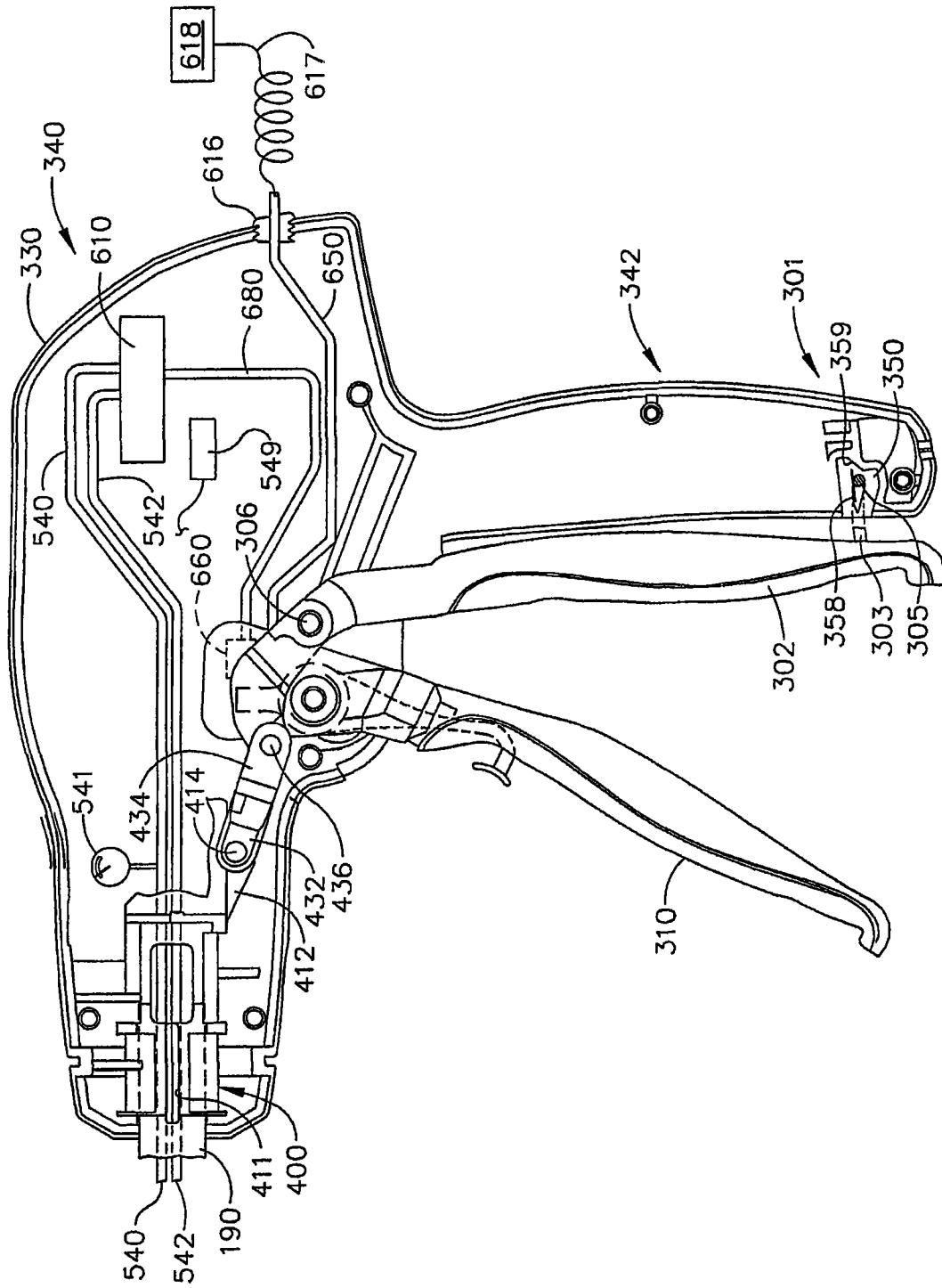


图 8B

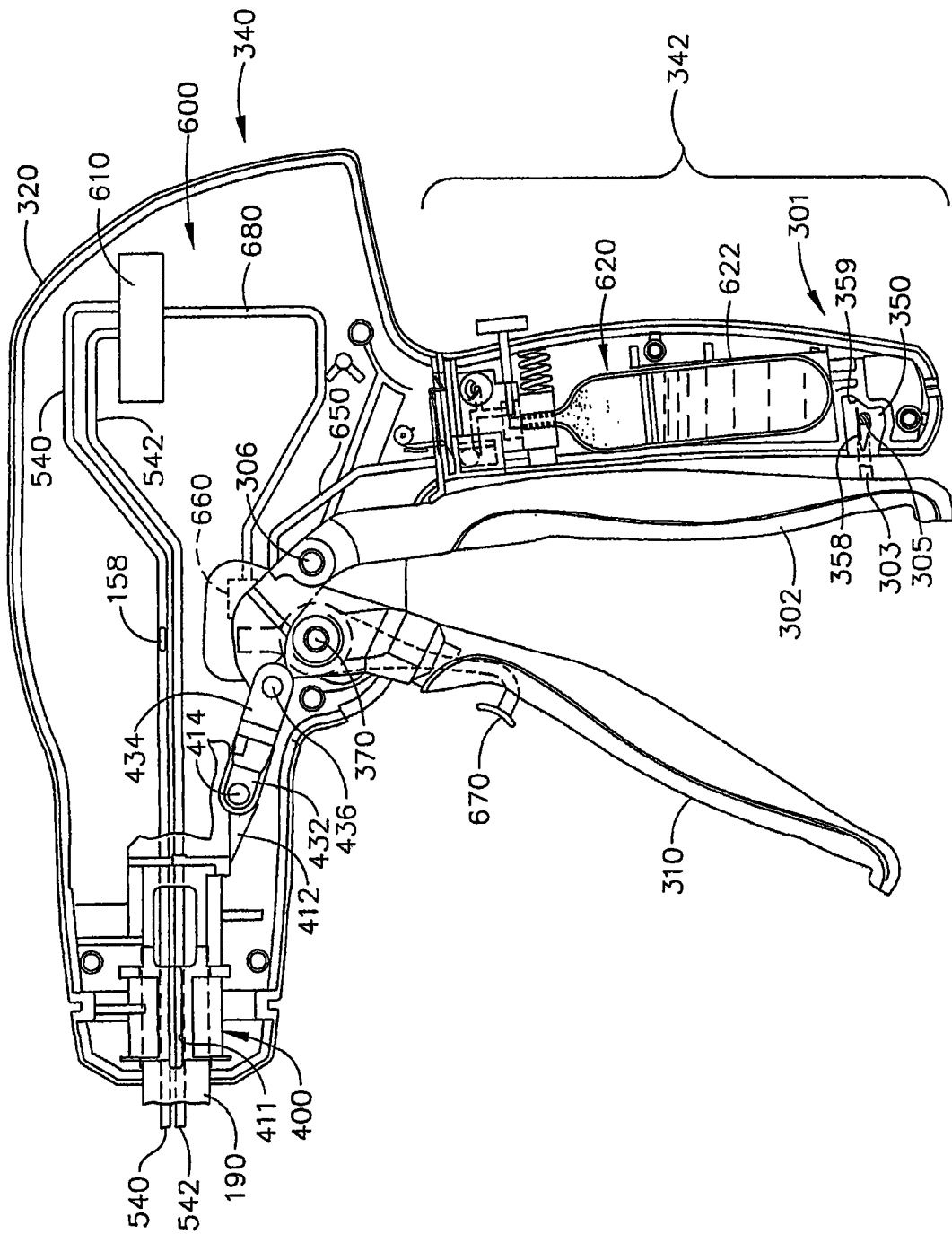


图 8C

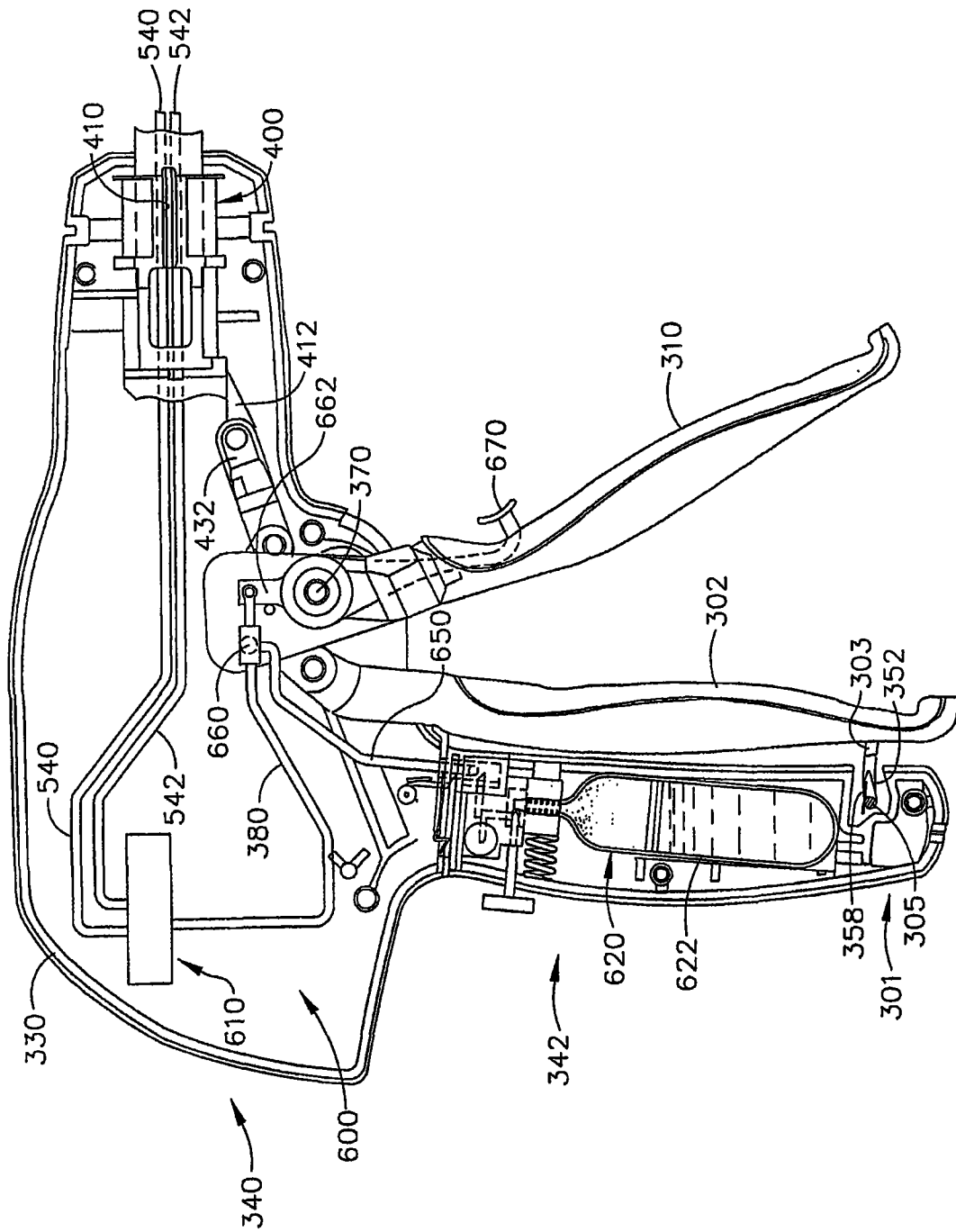


图 9

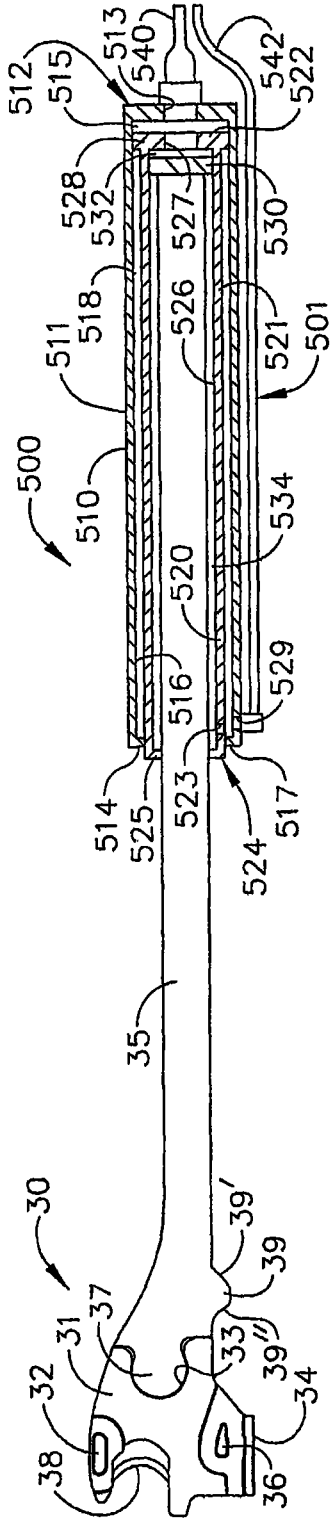


图 10

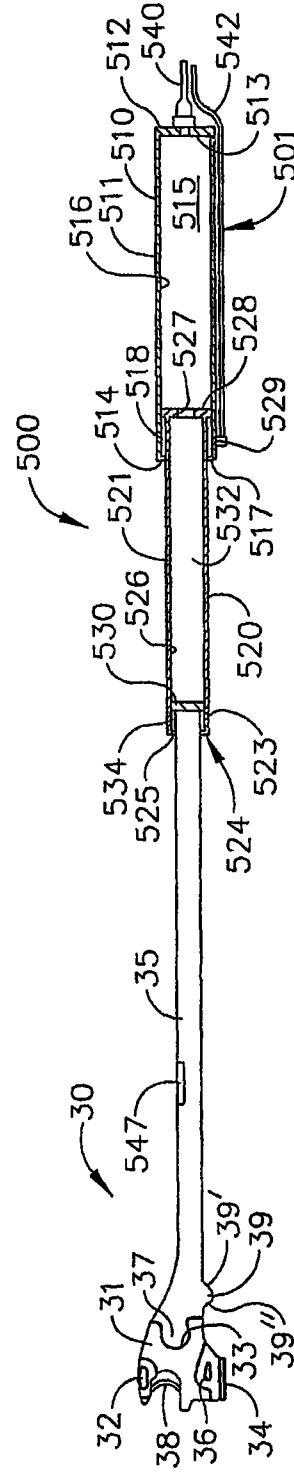


图 11

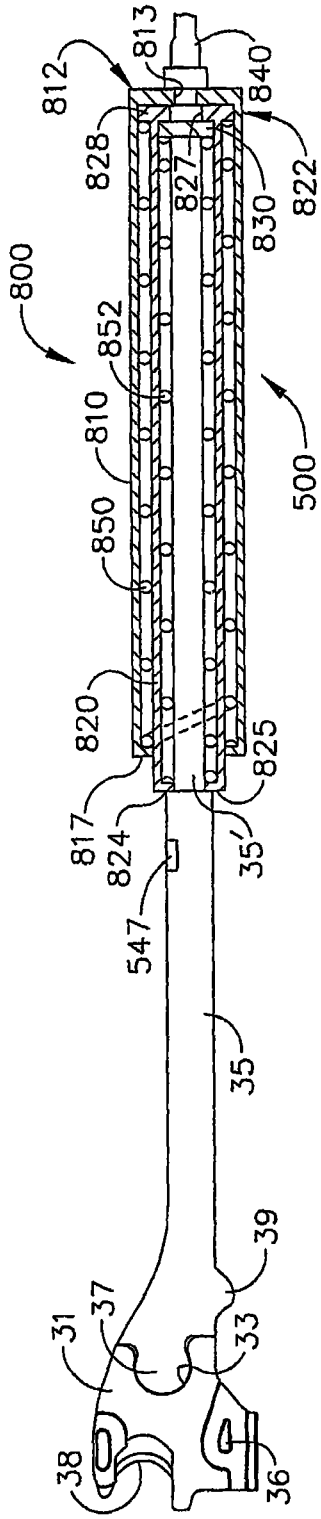


图 12

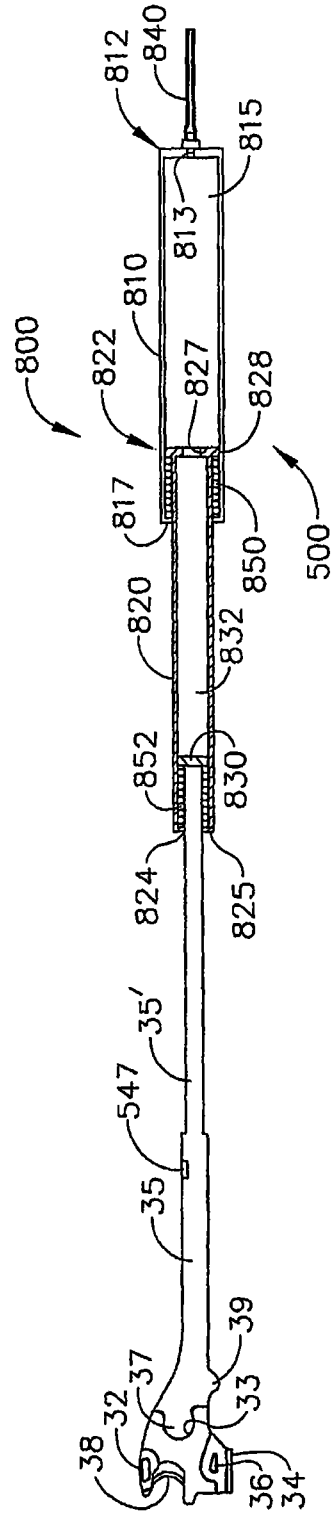


图 13

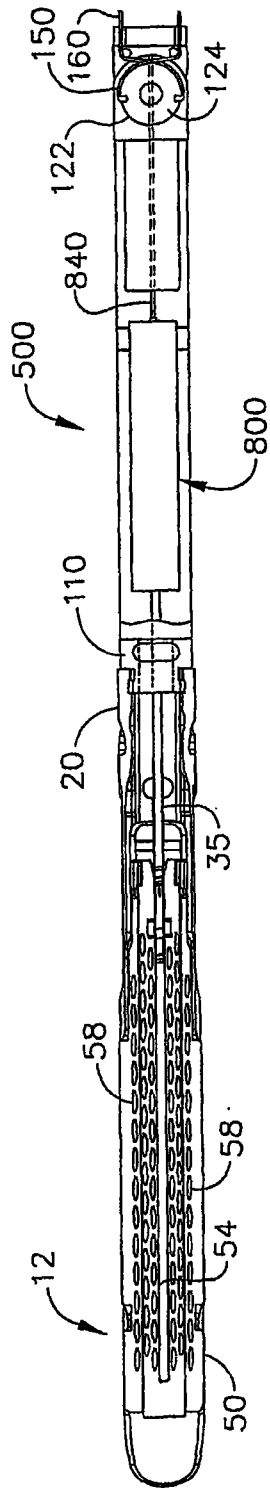


图 14

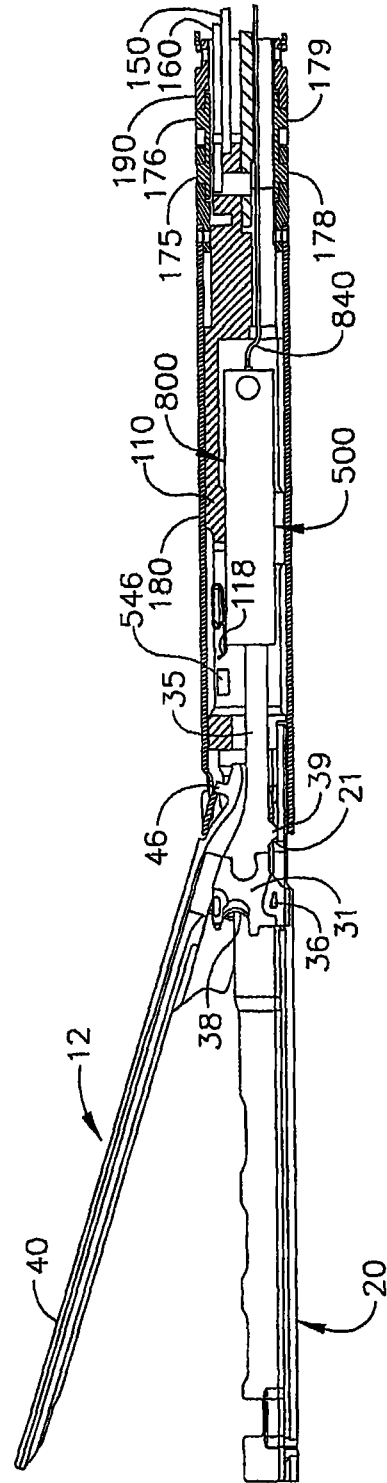


图 15

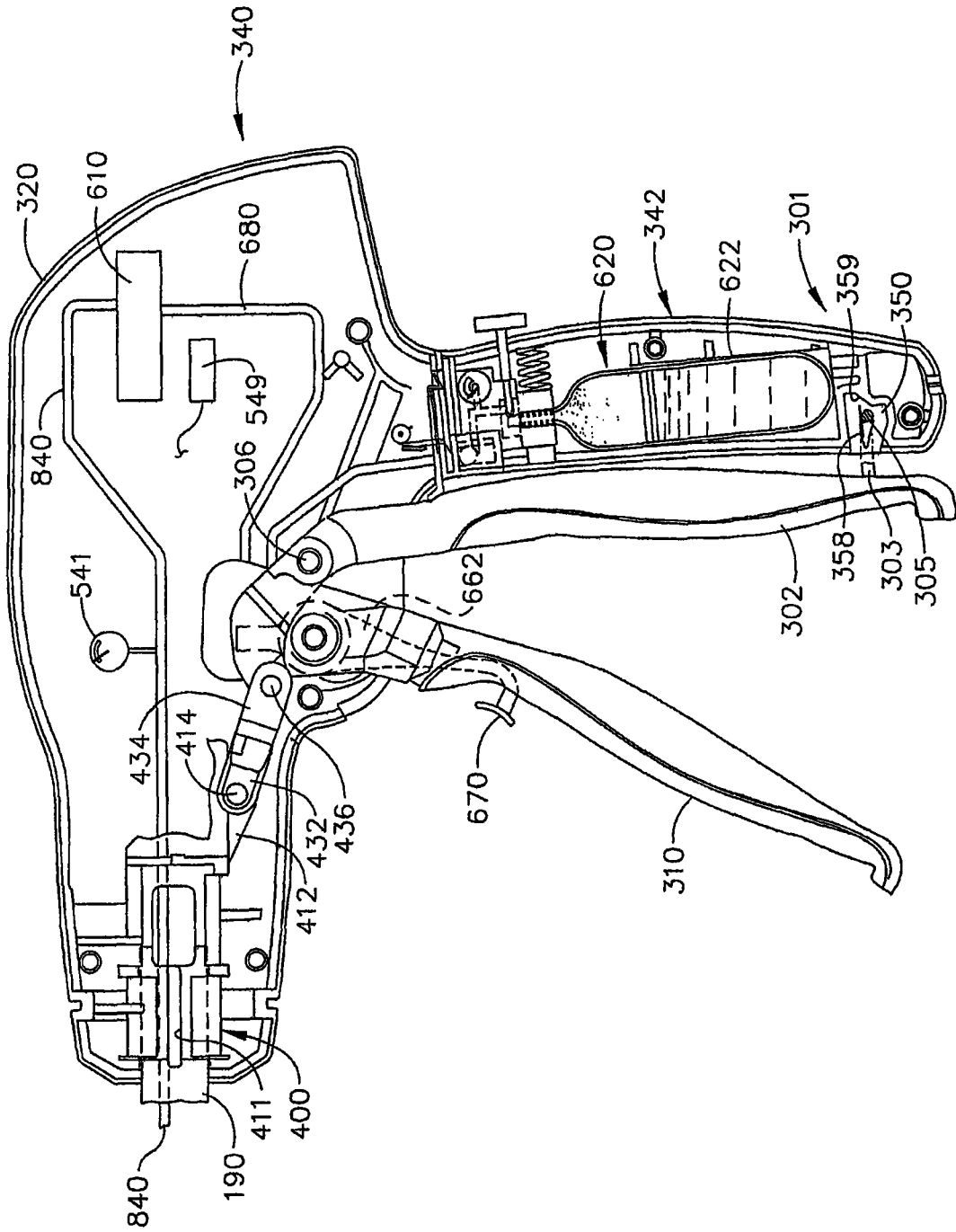


图 16

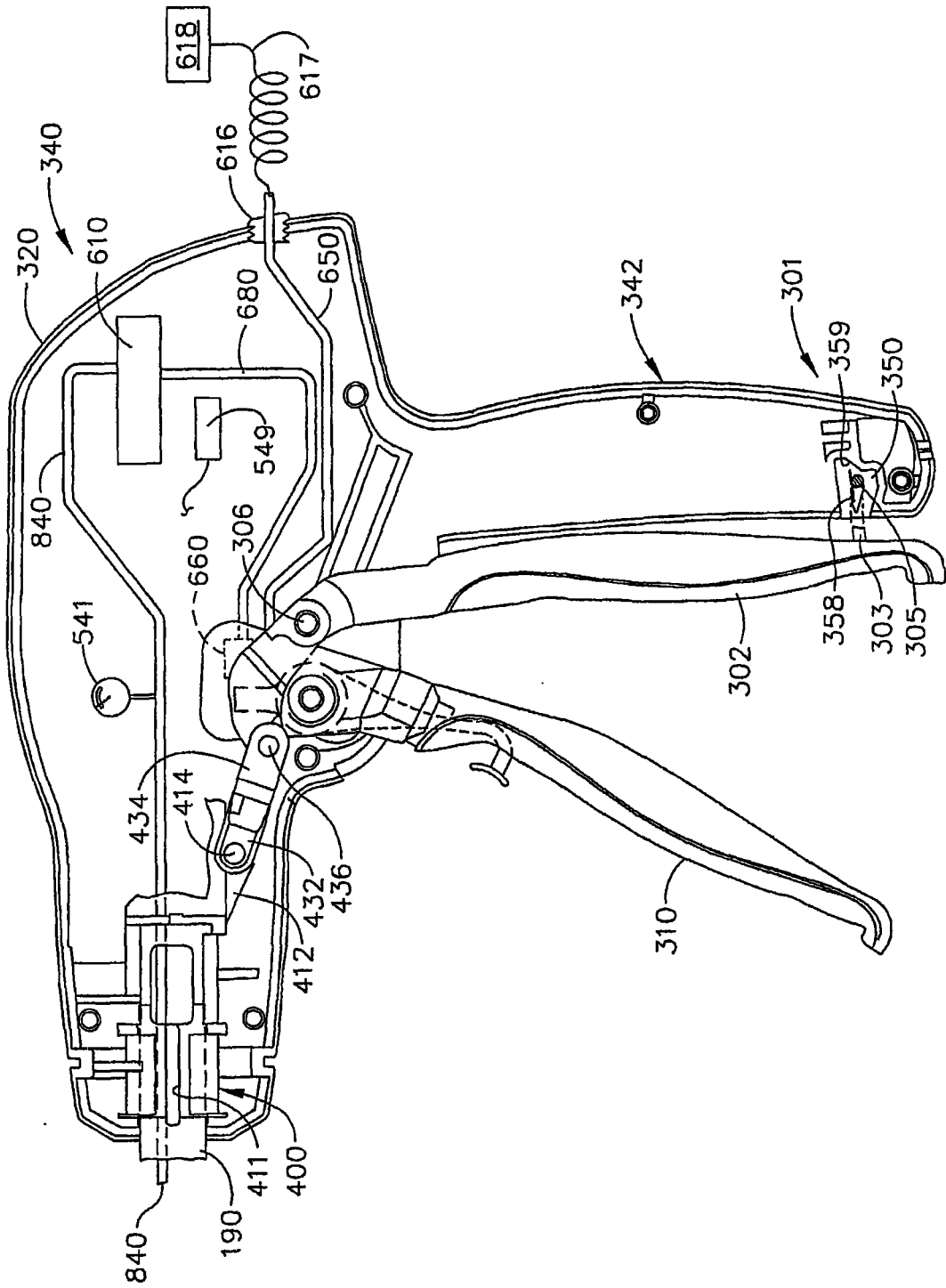


图 16A

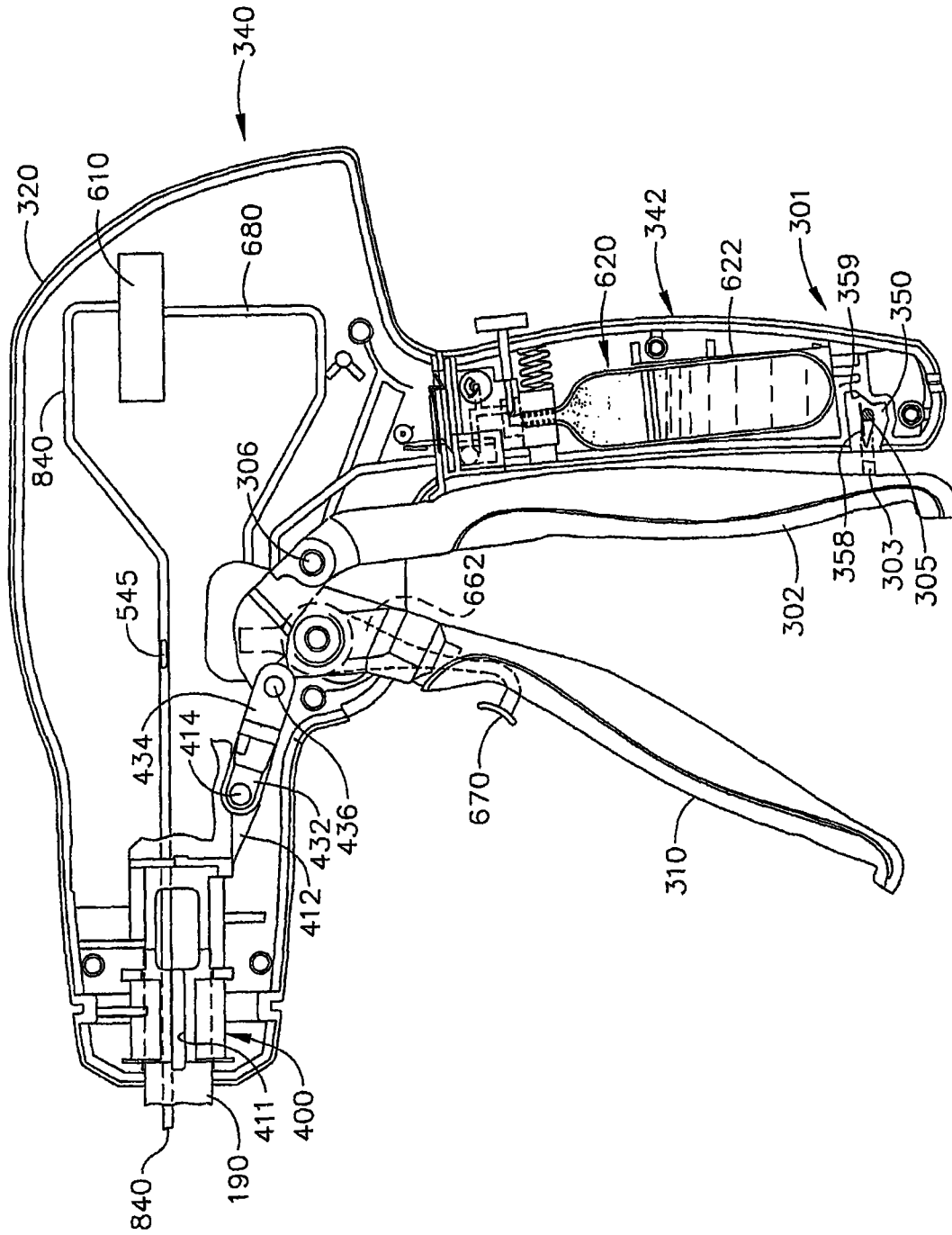


图 16B

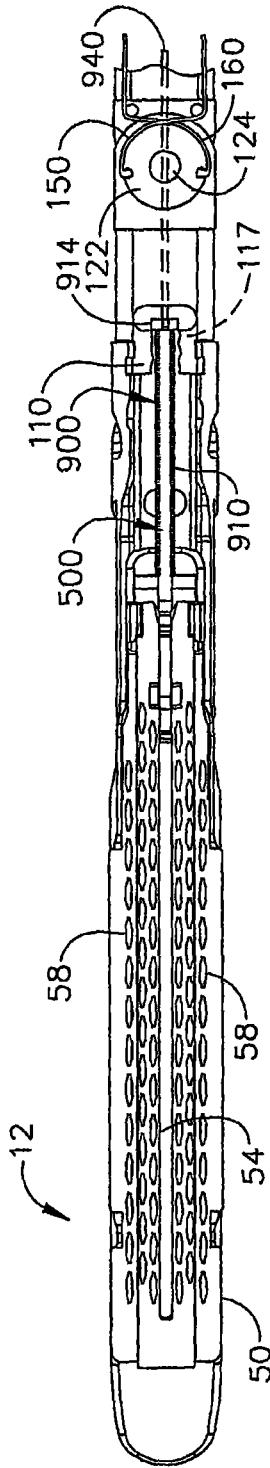


图 17

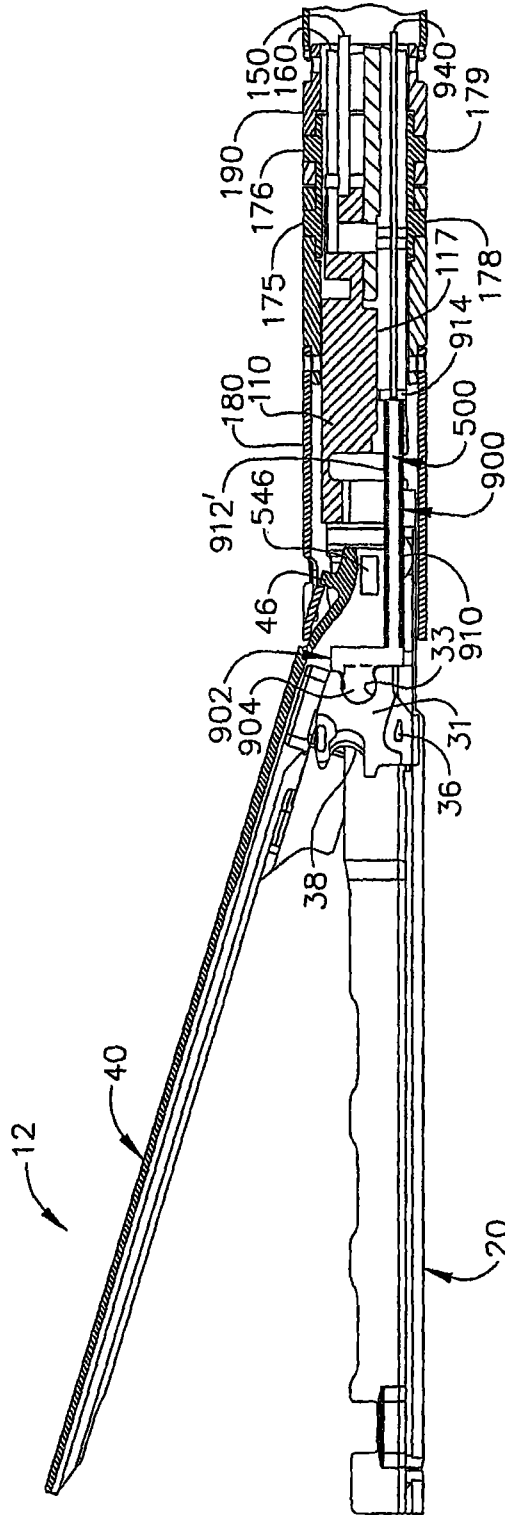


图 18

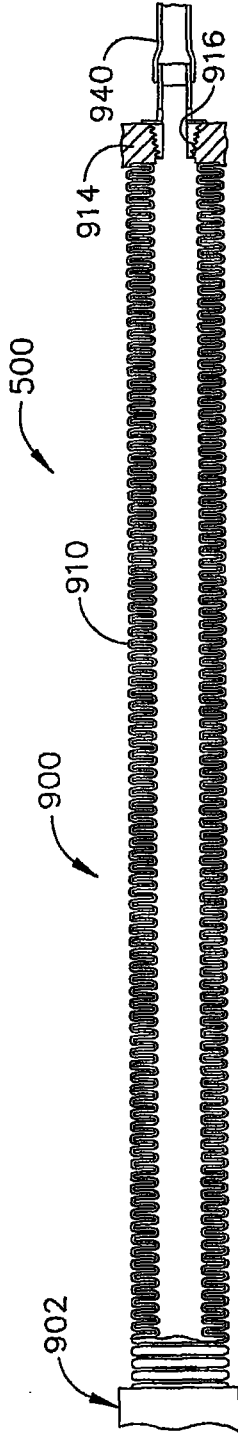


图 19

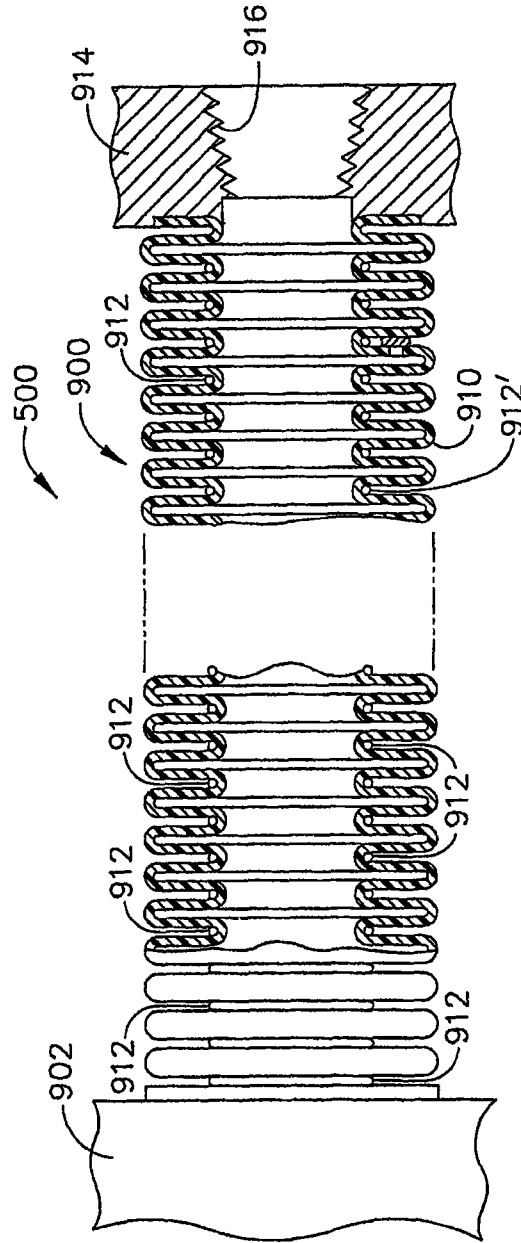


图 20

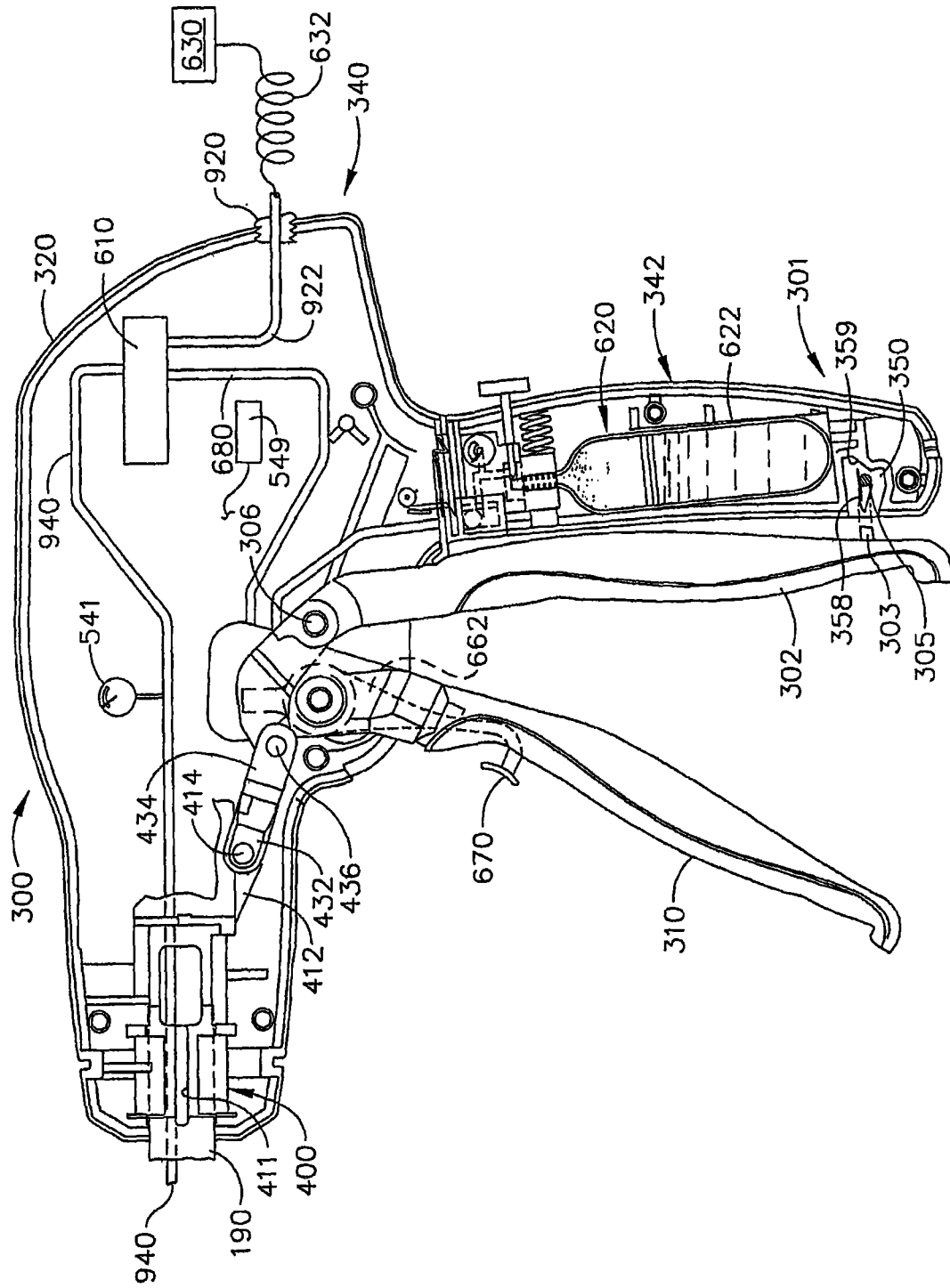


图 21

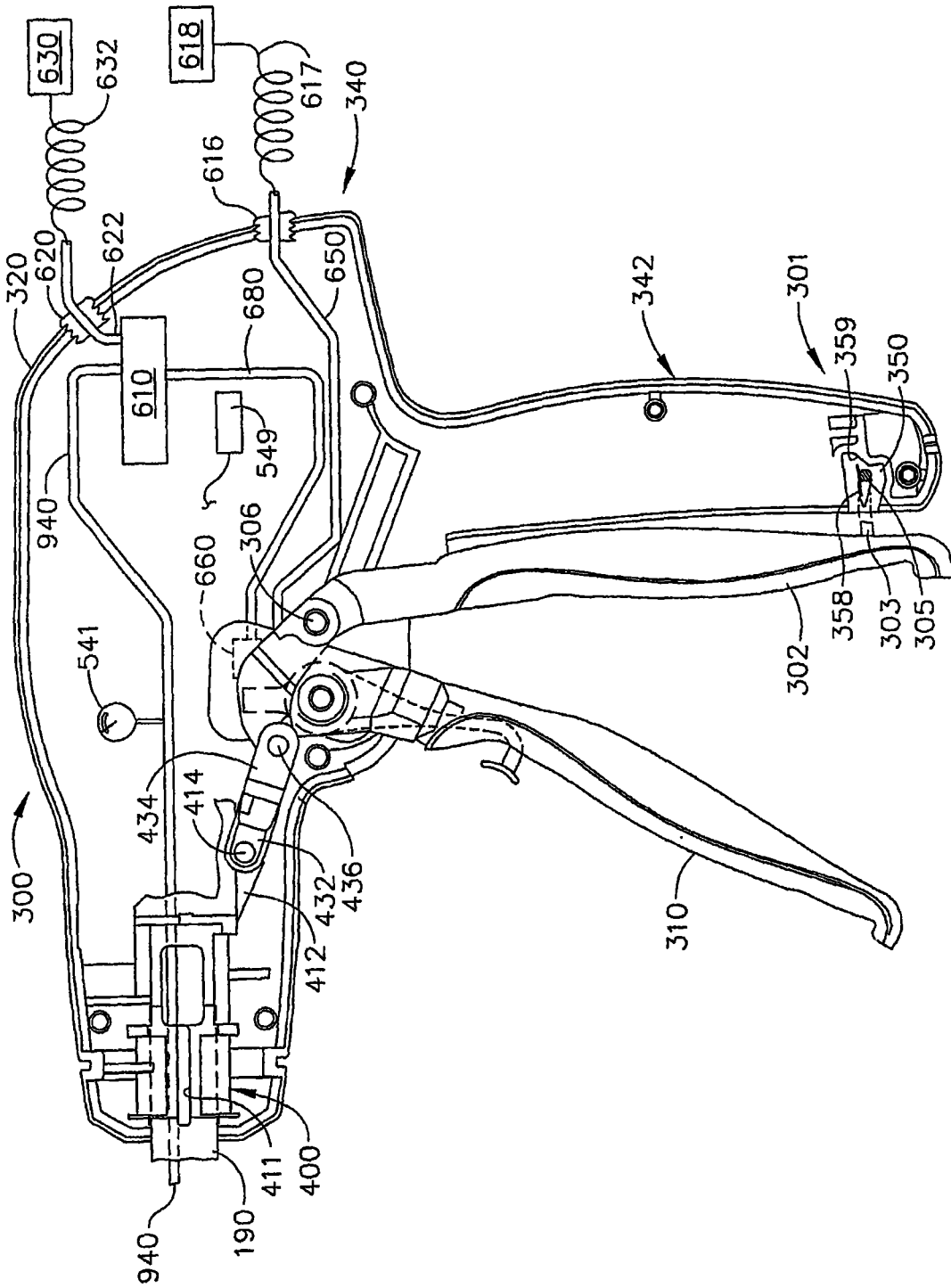


图 21A

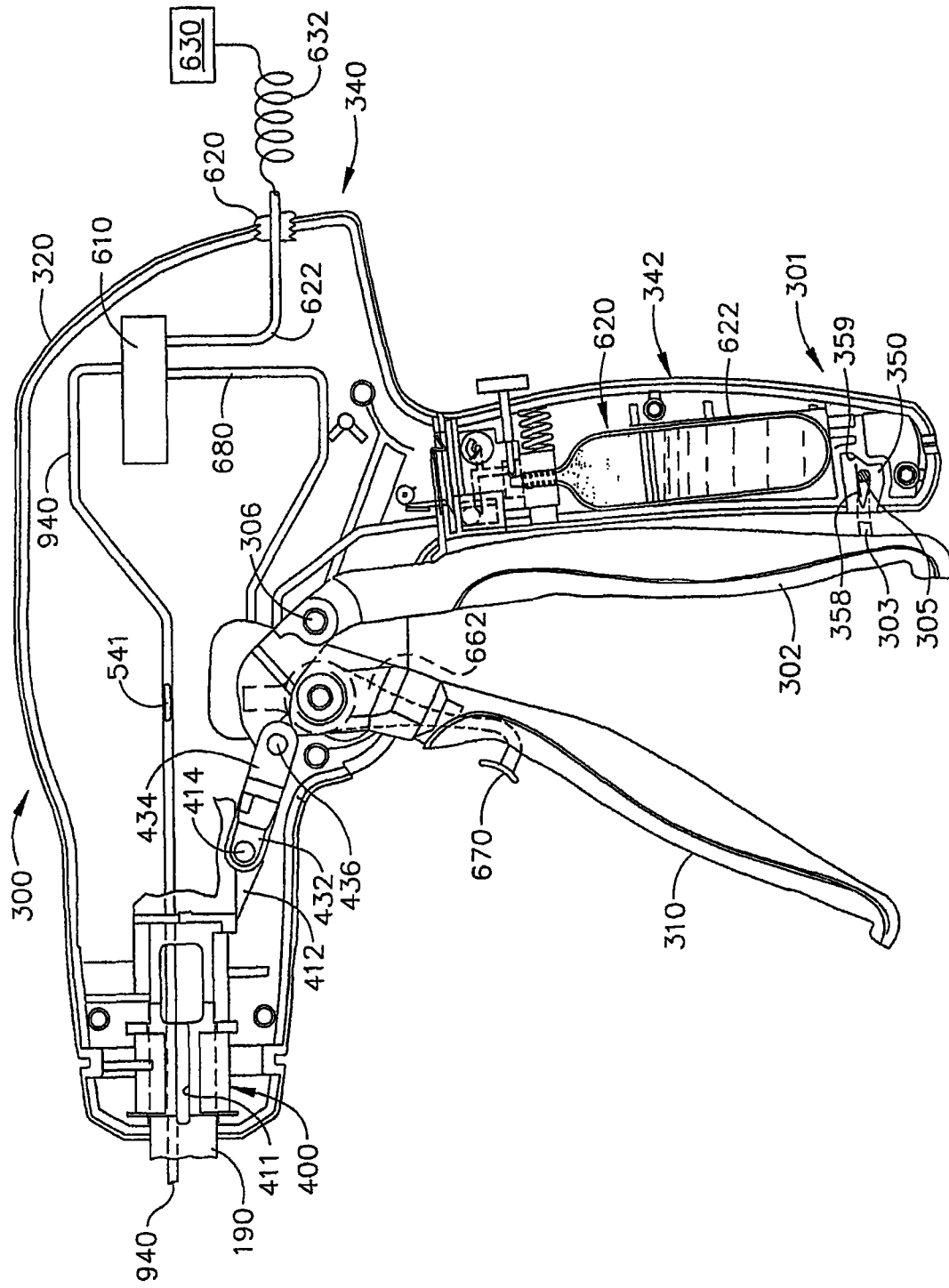


图 21B

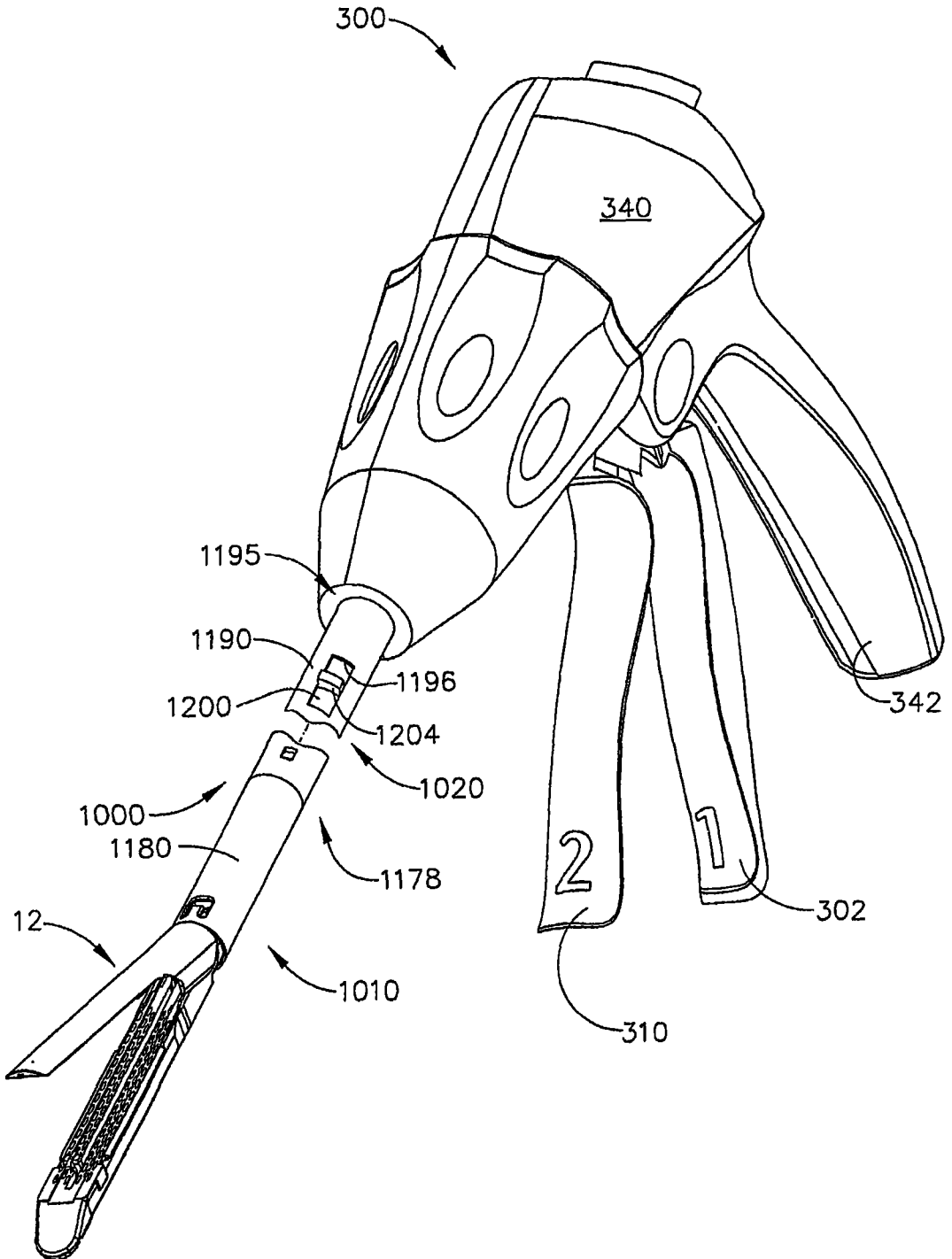


图 22

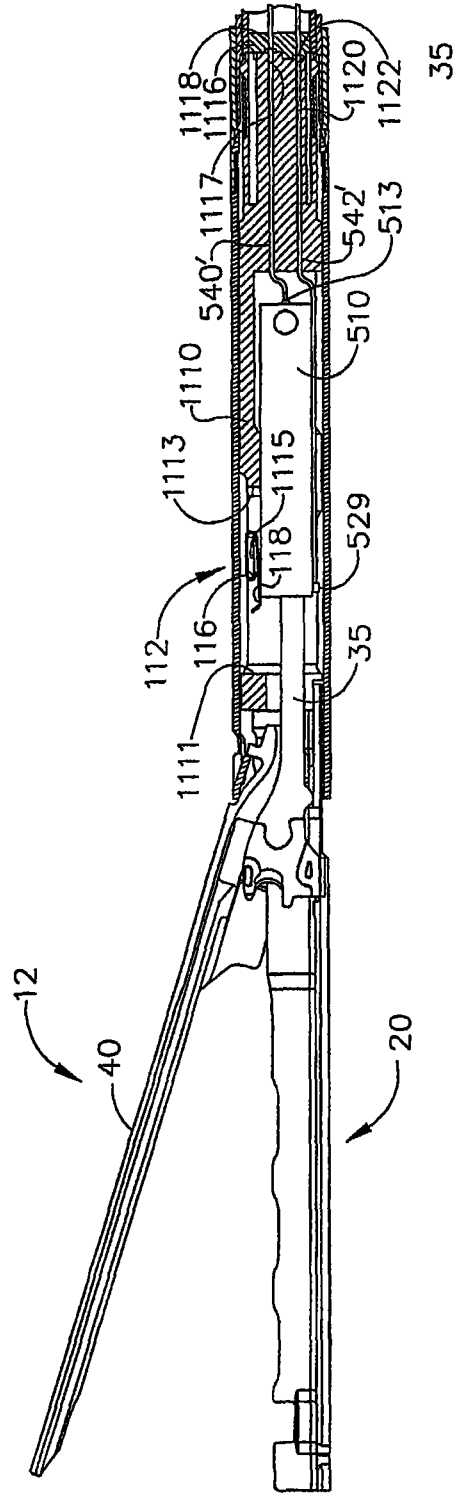


图 23

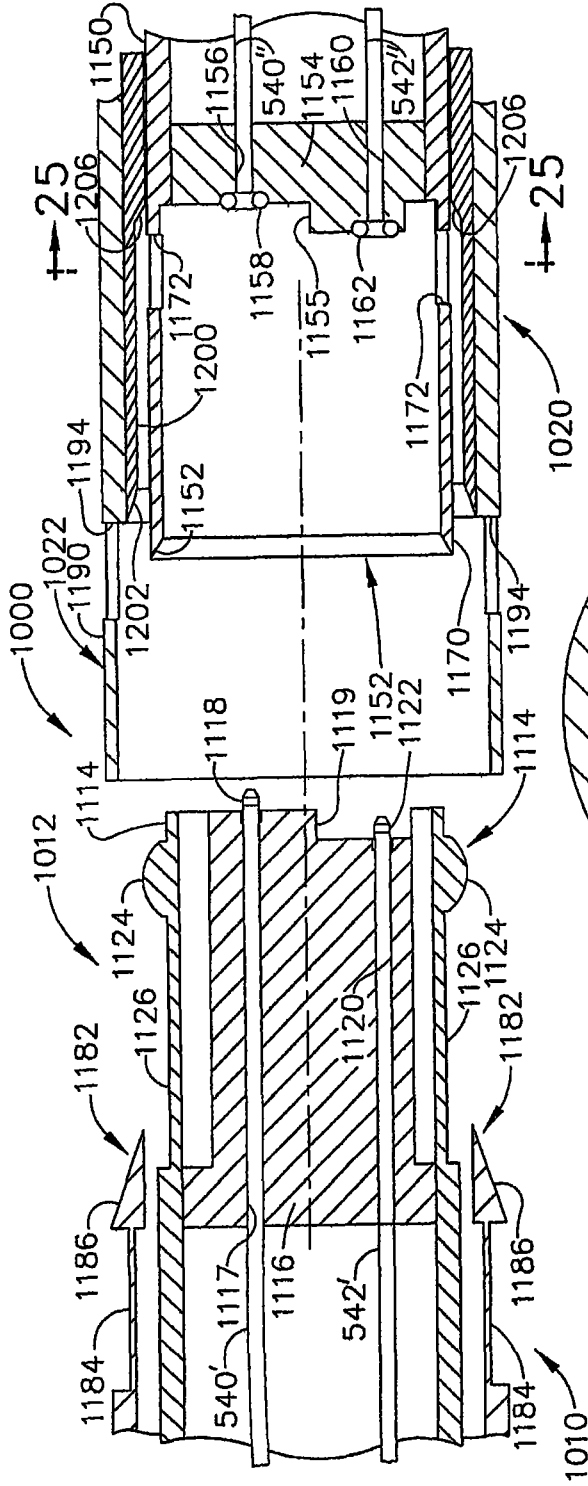


图 24

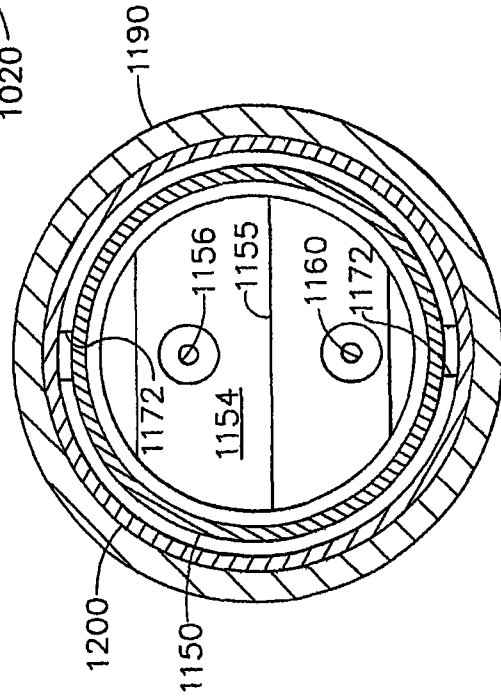


图 25

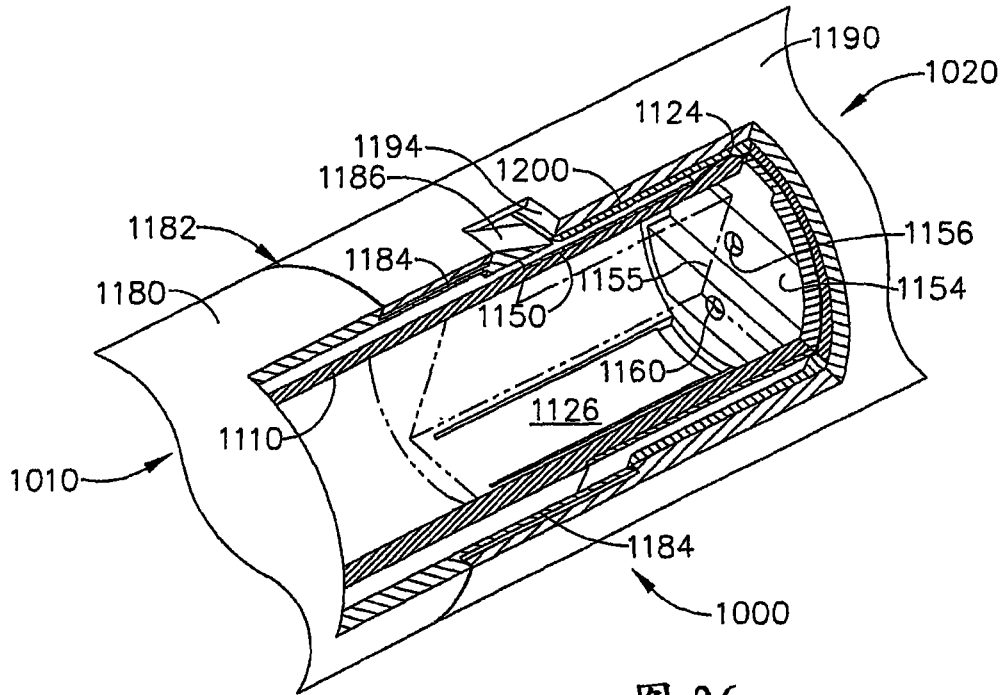


图 26

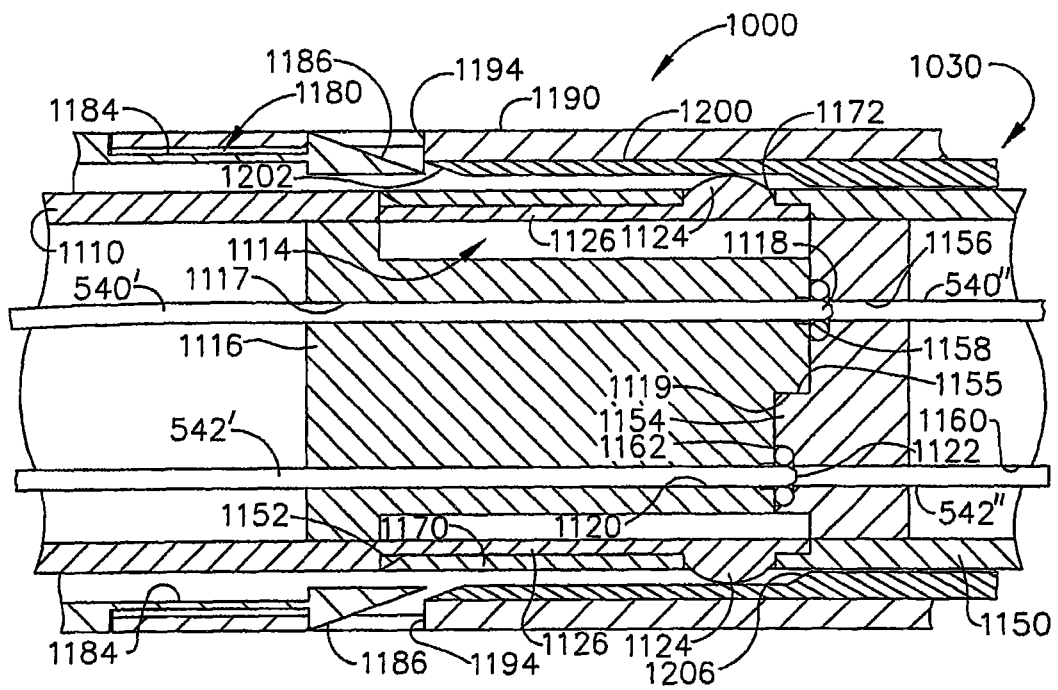


图 27

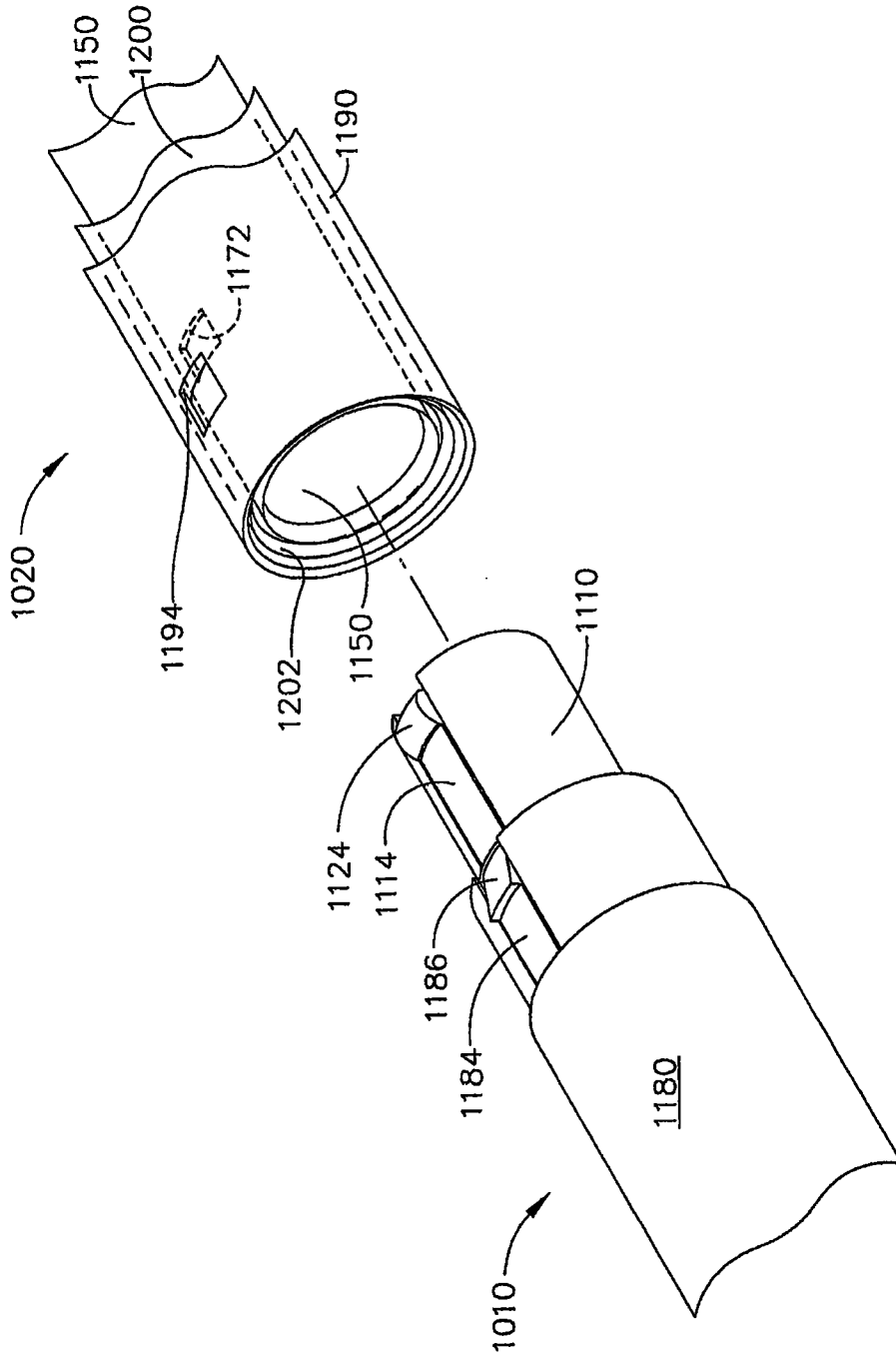


图 28

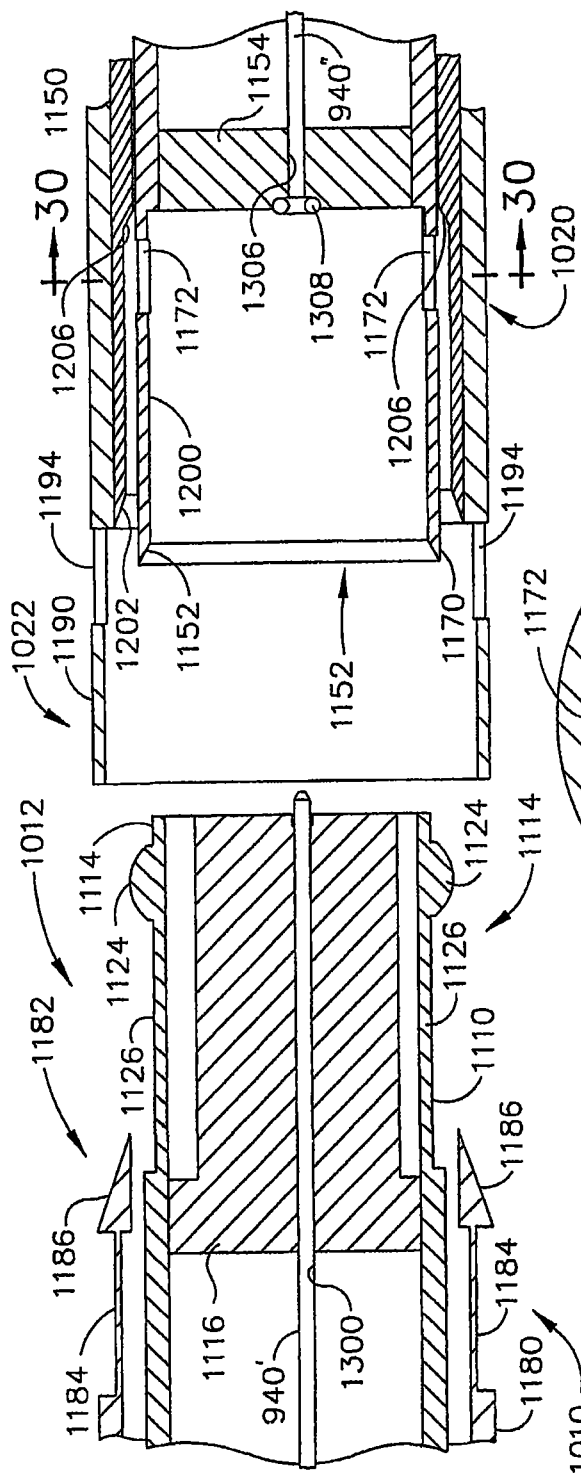


图 29

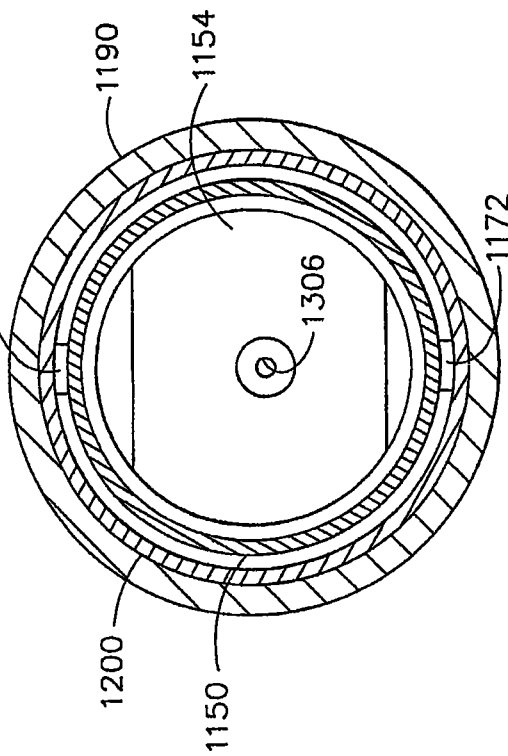


图 30

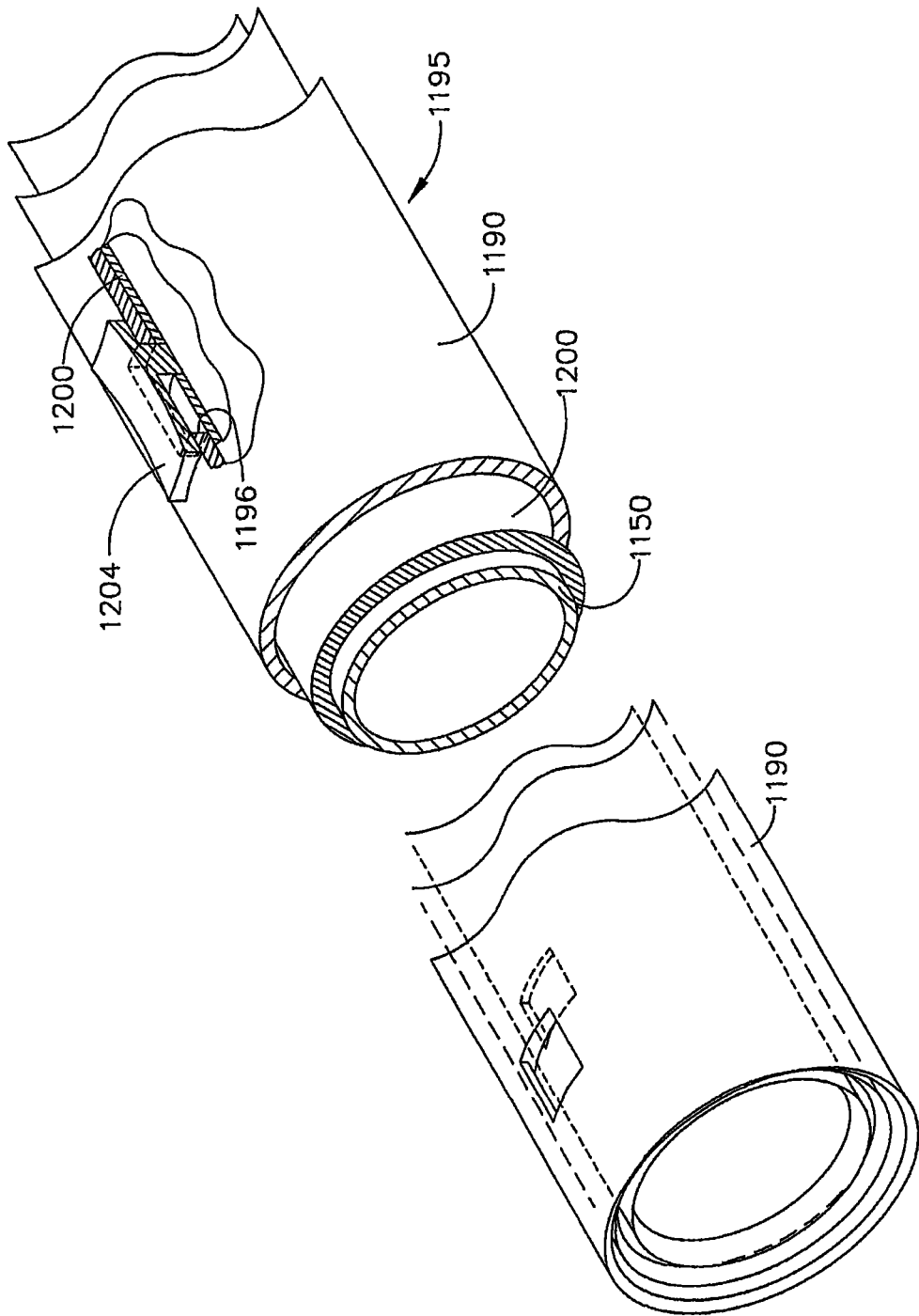


图 31

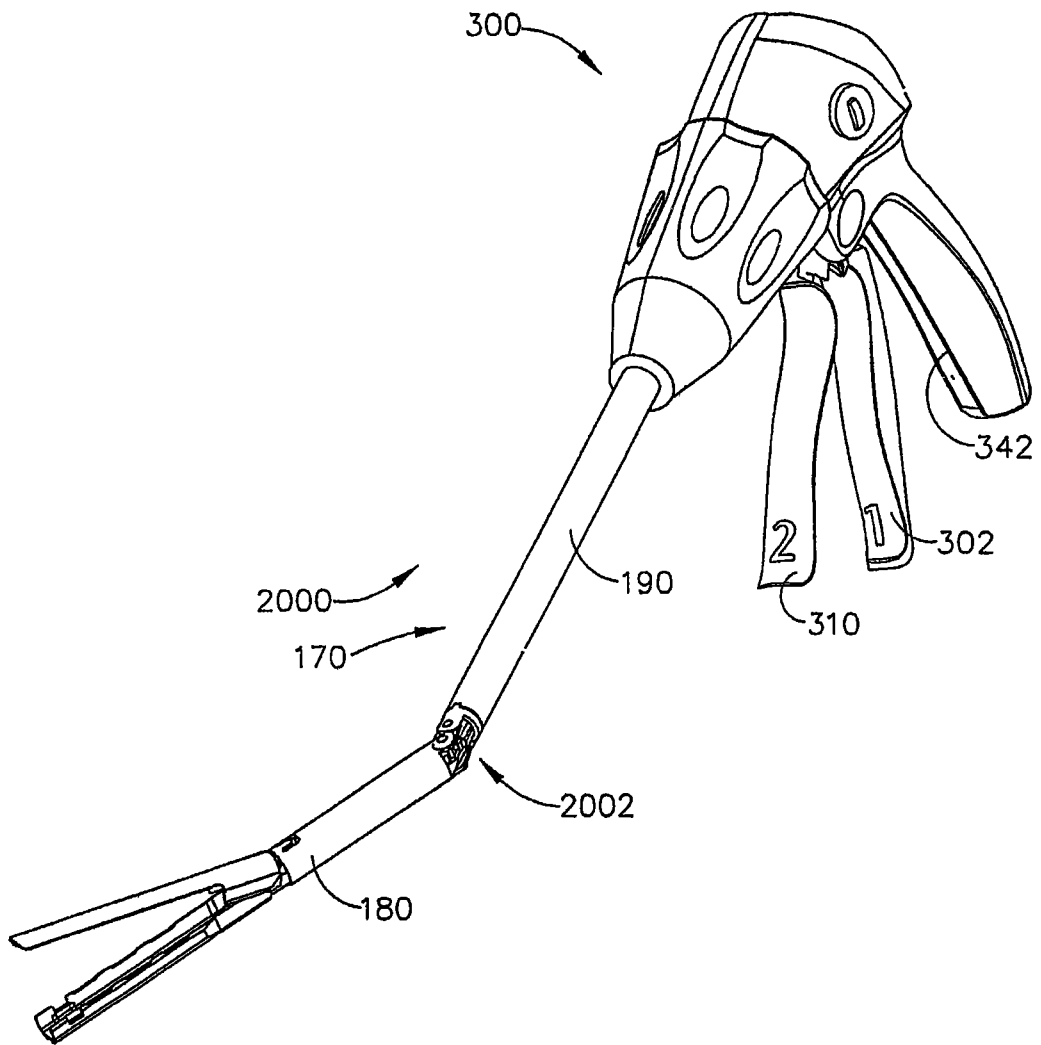


图 32

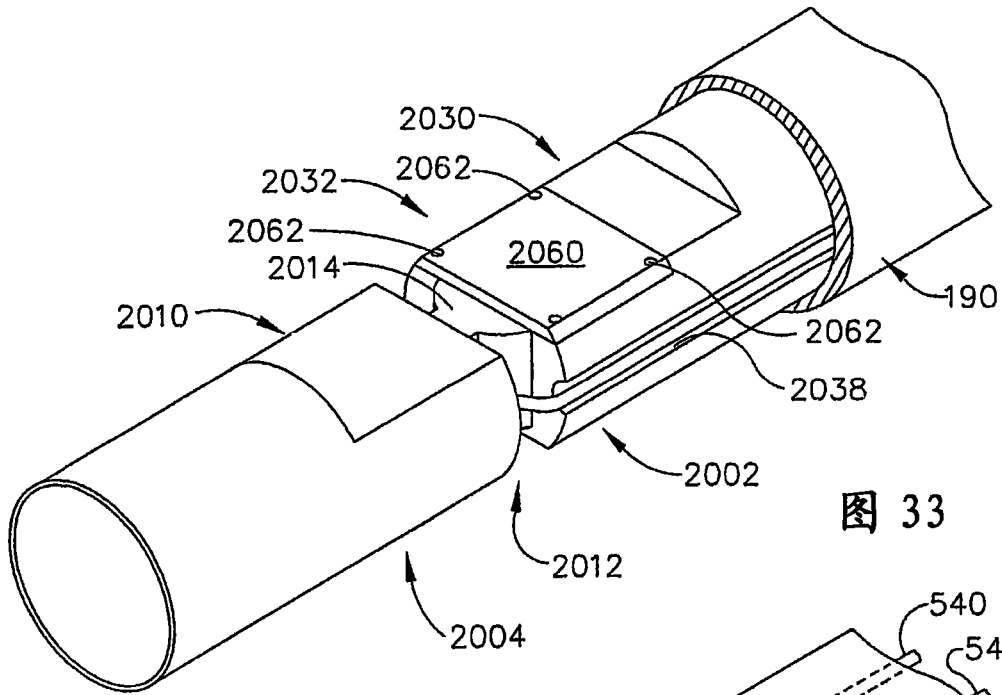


图 33

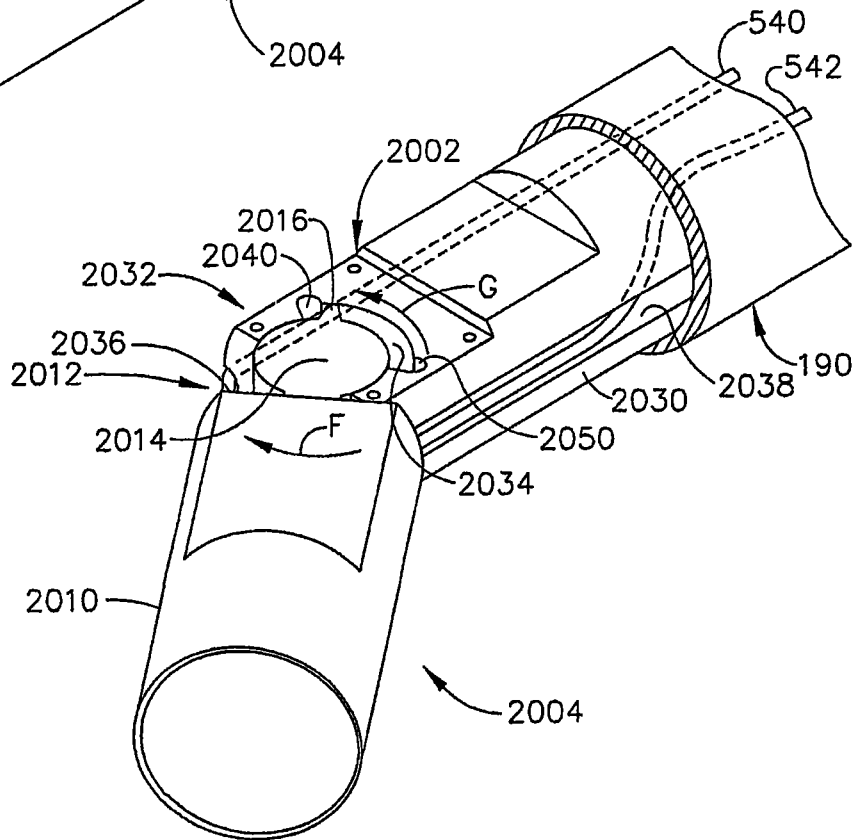


图 34

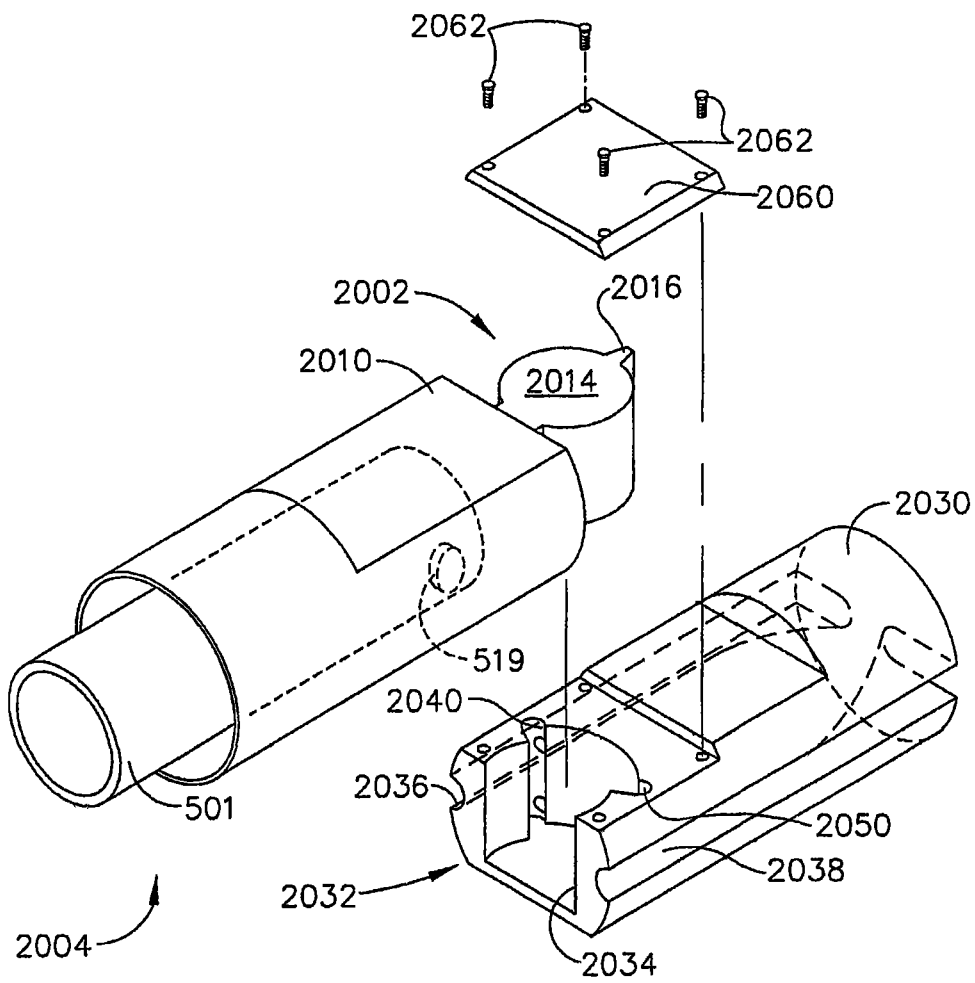


图 35

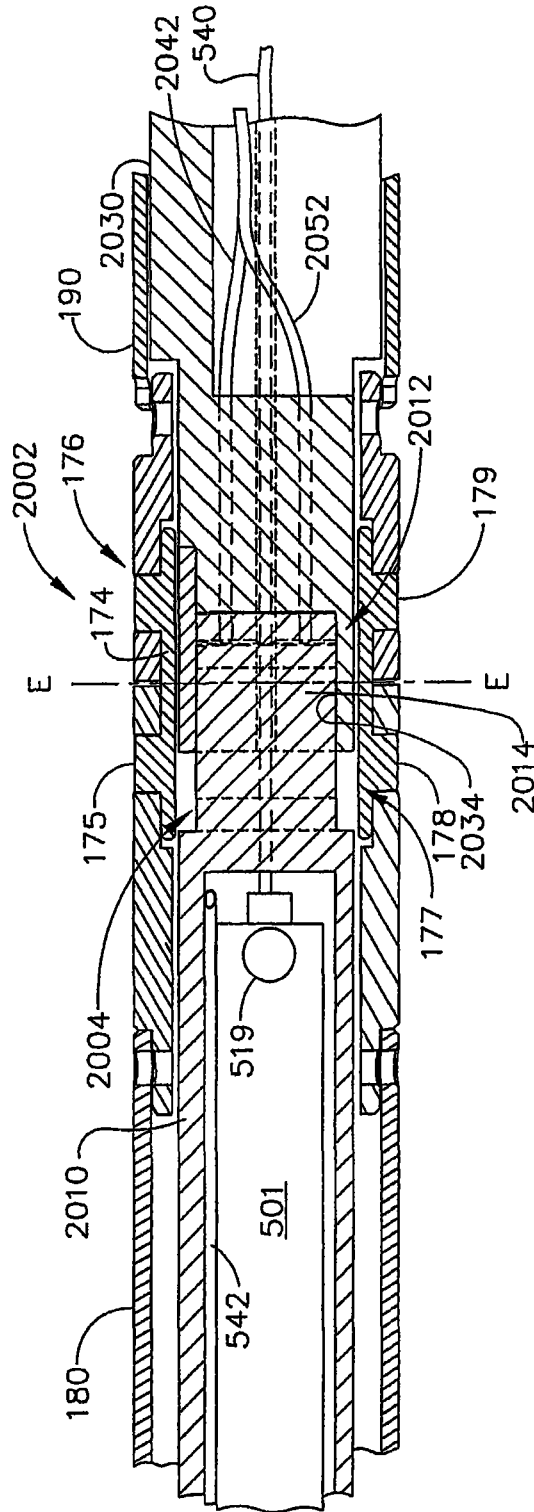


图 36

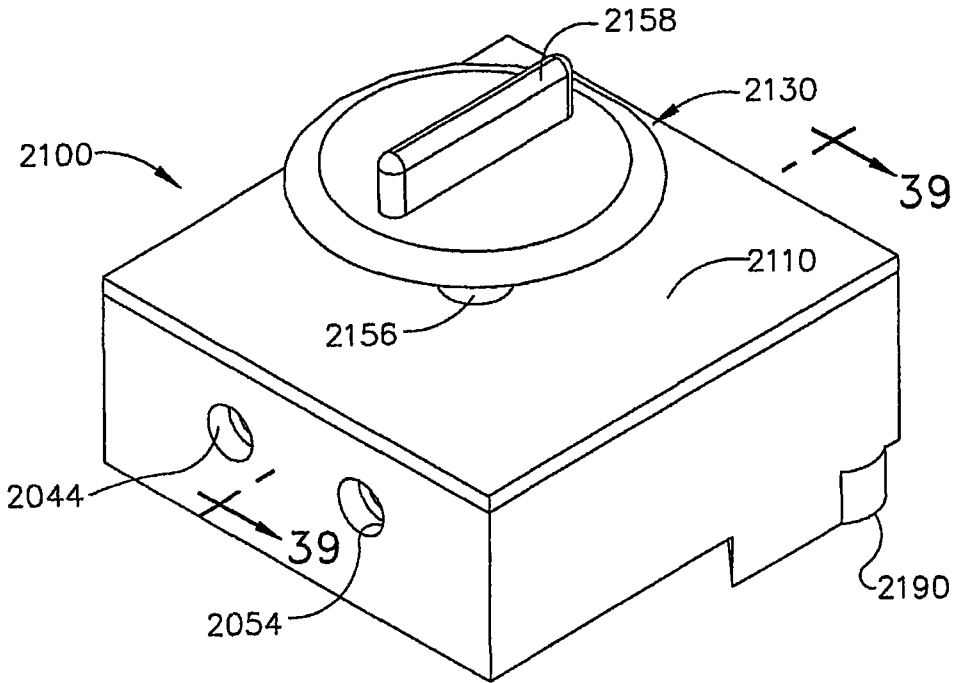


图 37

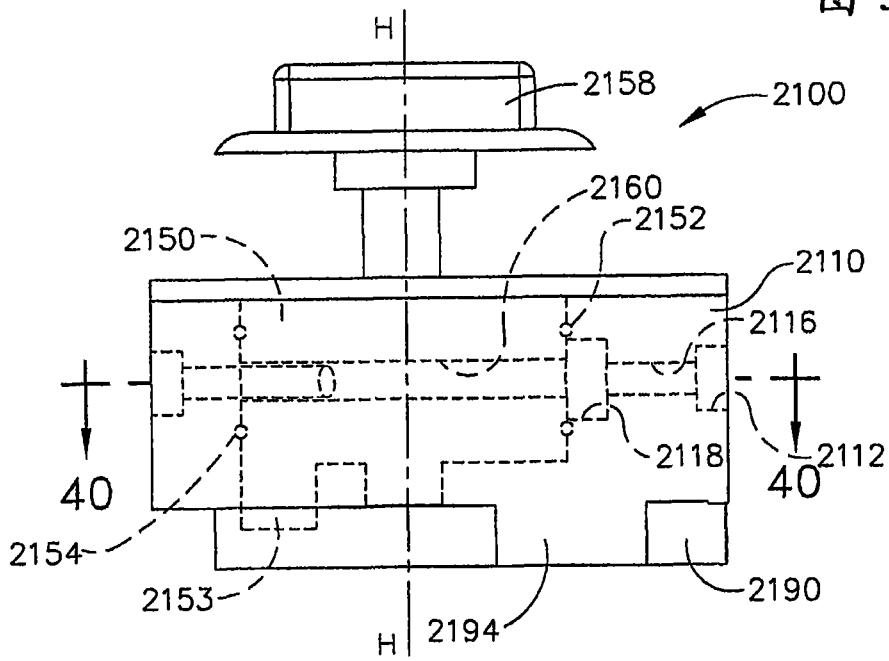


图 38

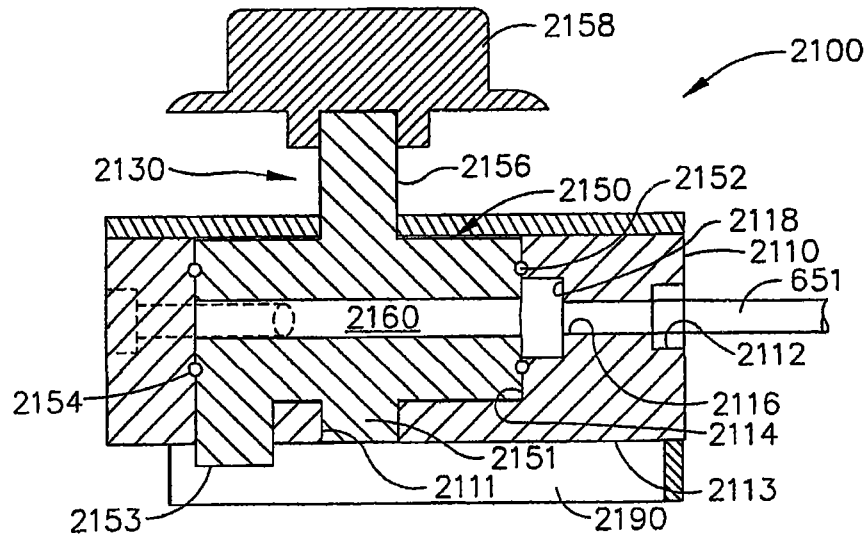


图 39

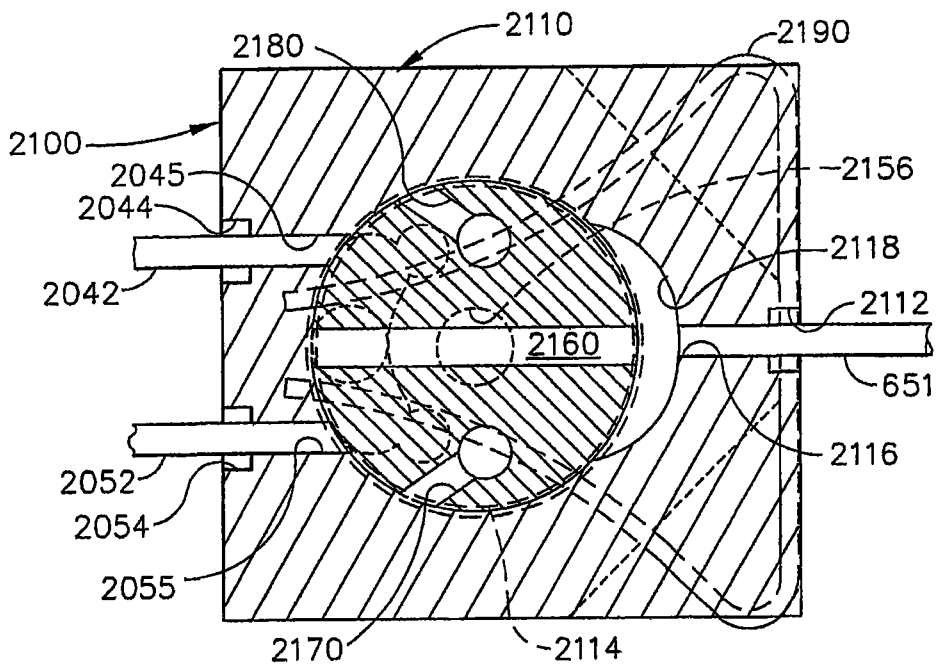


图 40

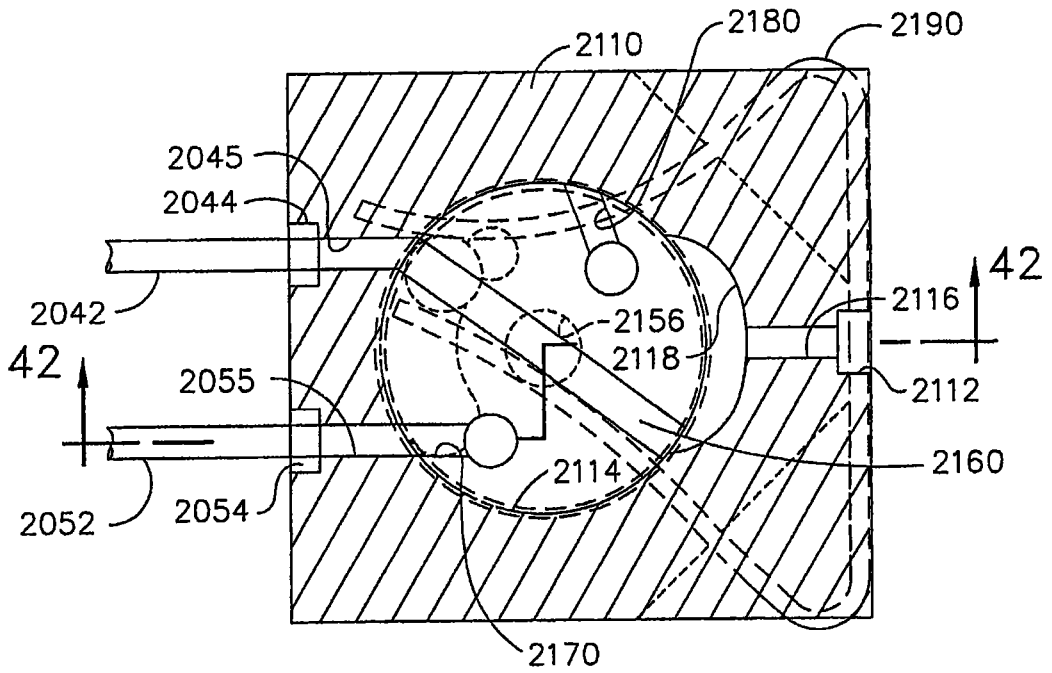


图 41

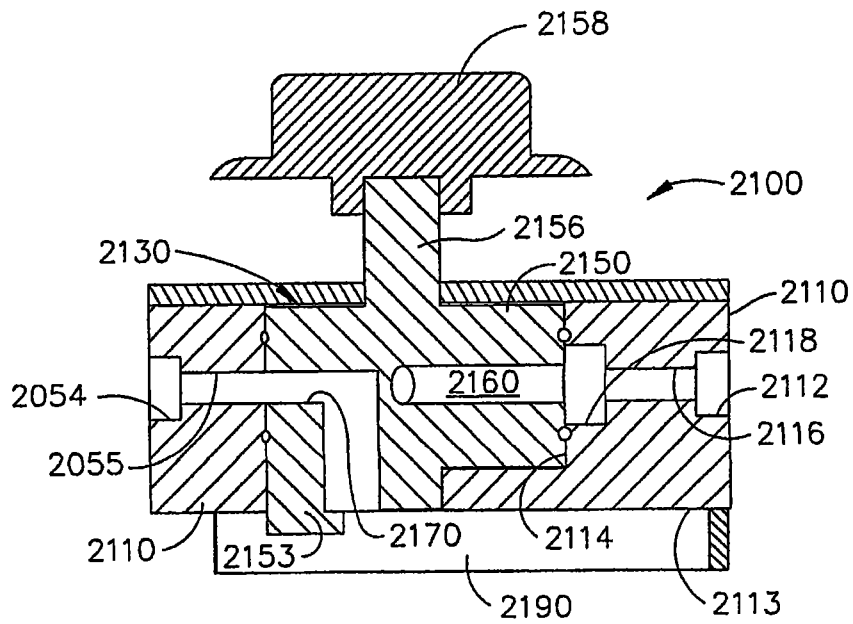


图 42

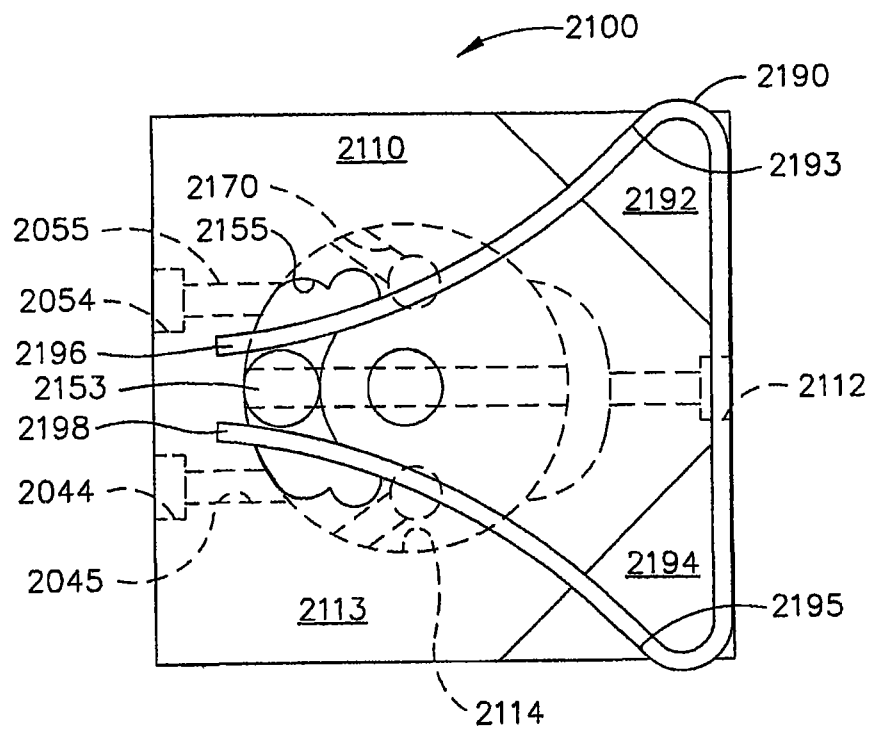


图 43

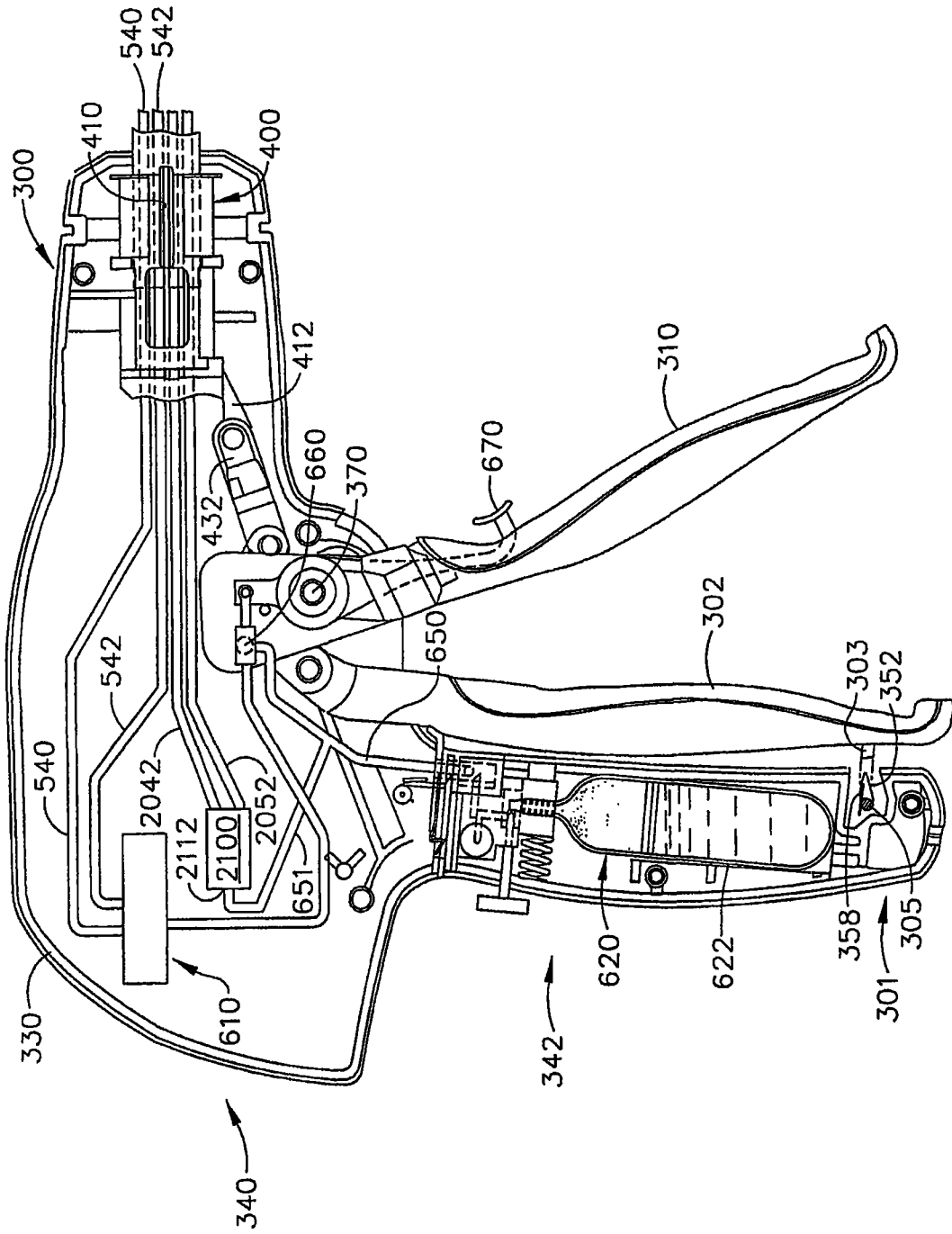


图 44

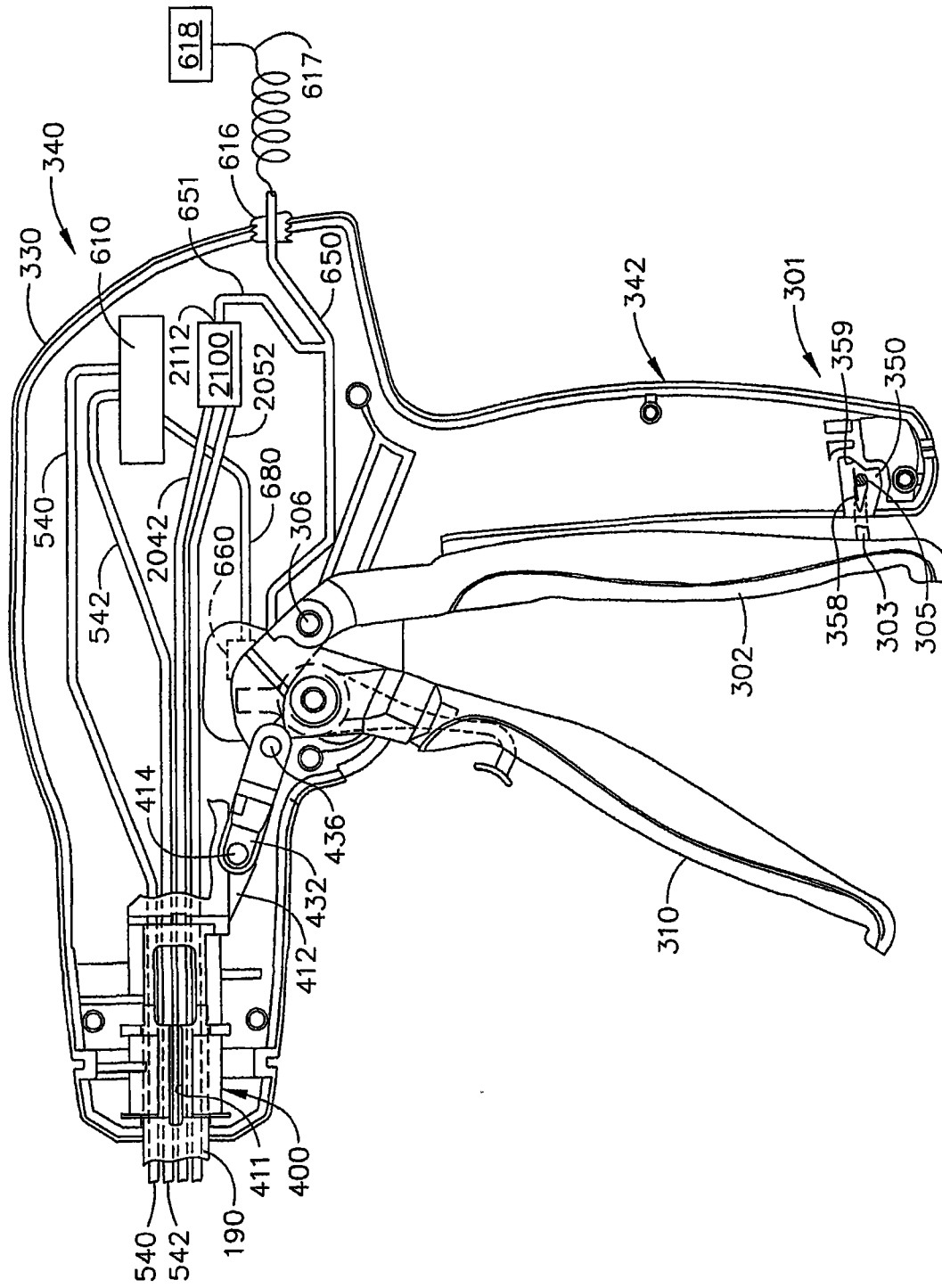


图 45

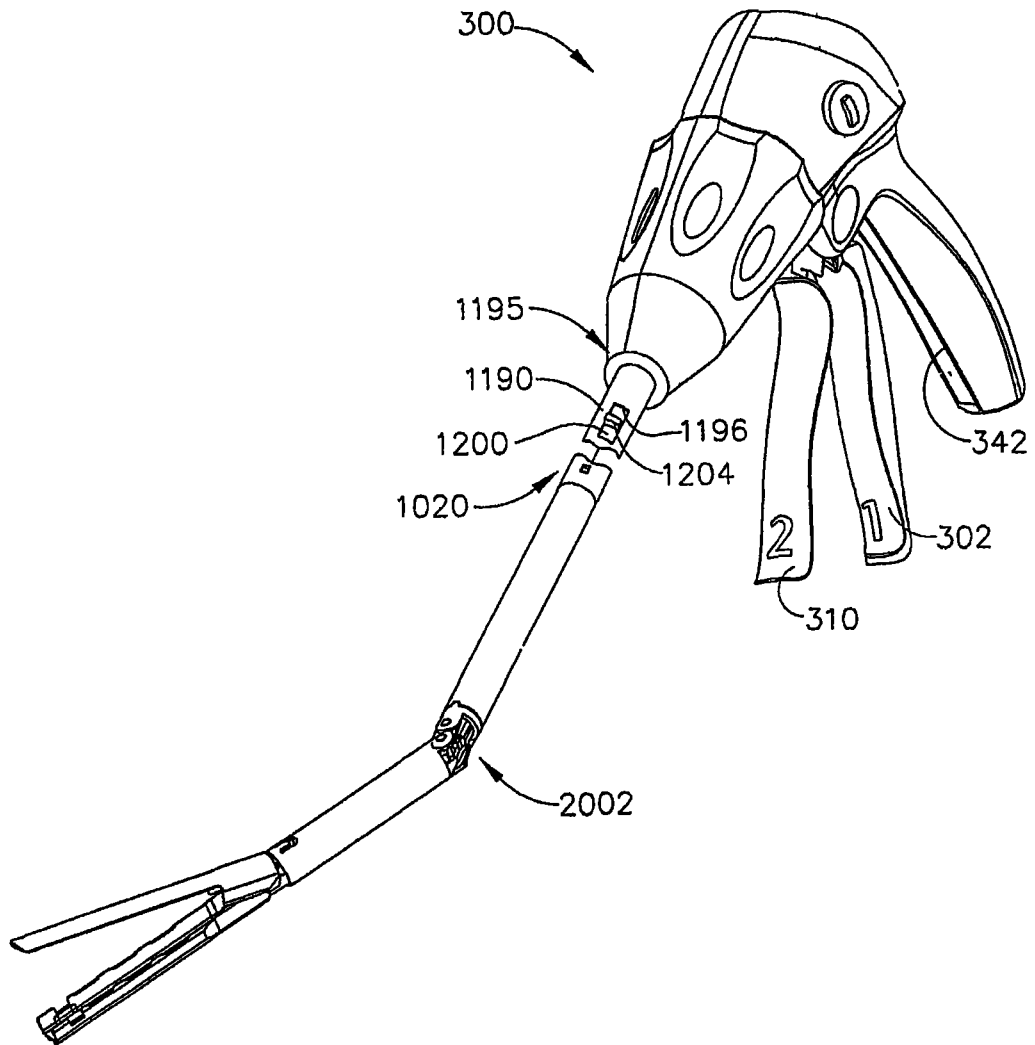


图 46

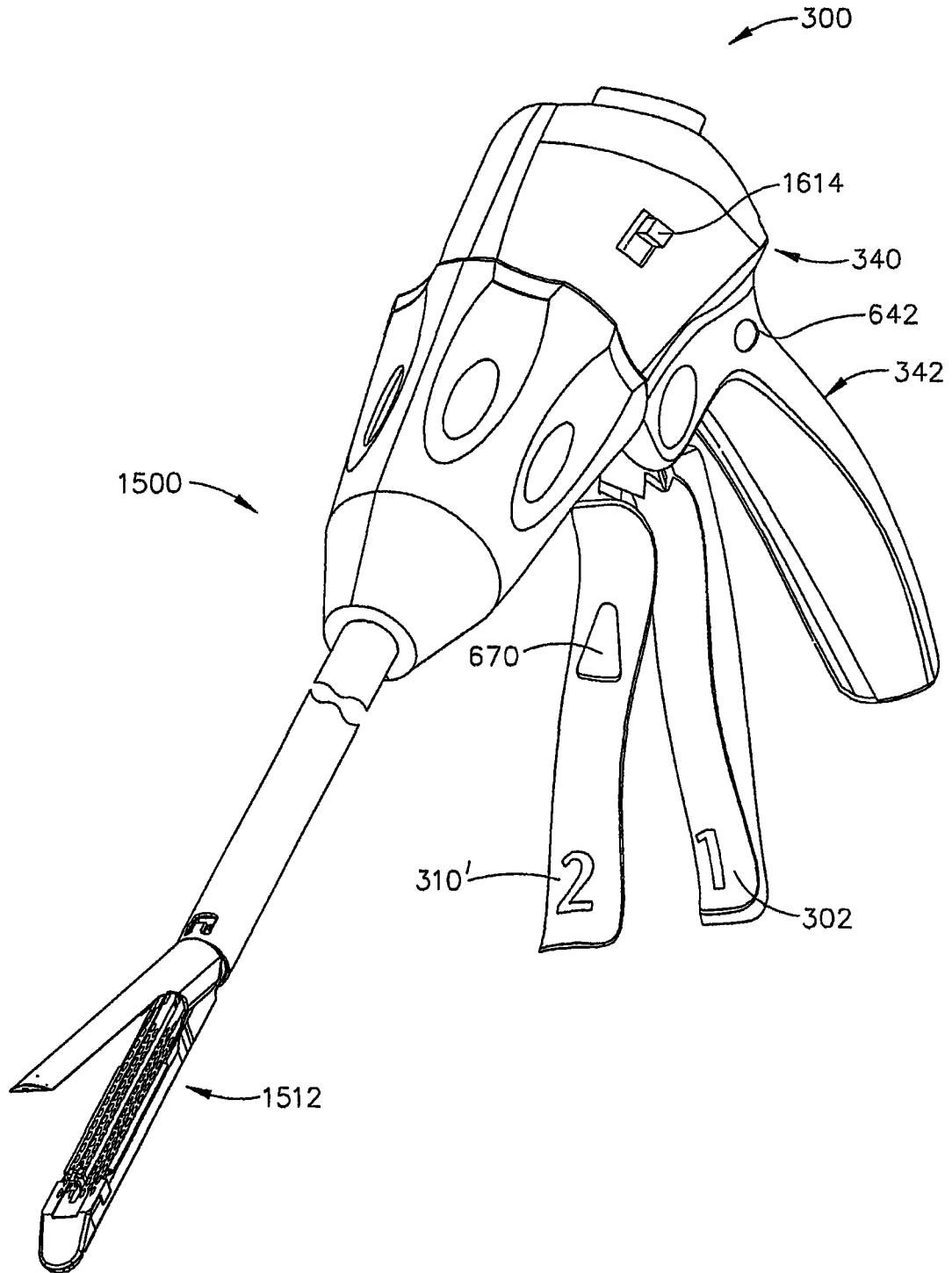


图 49

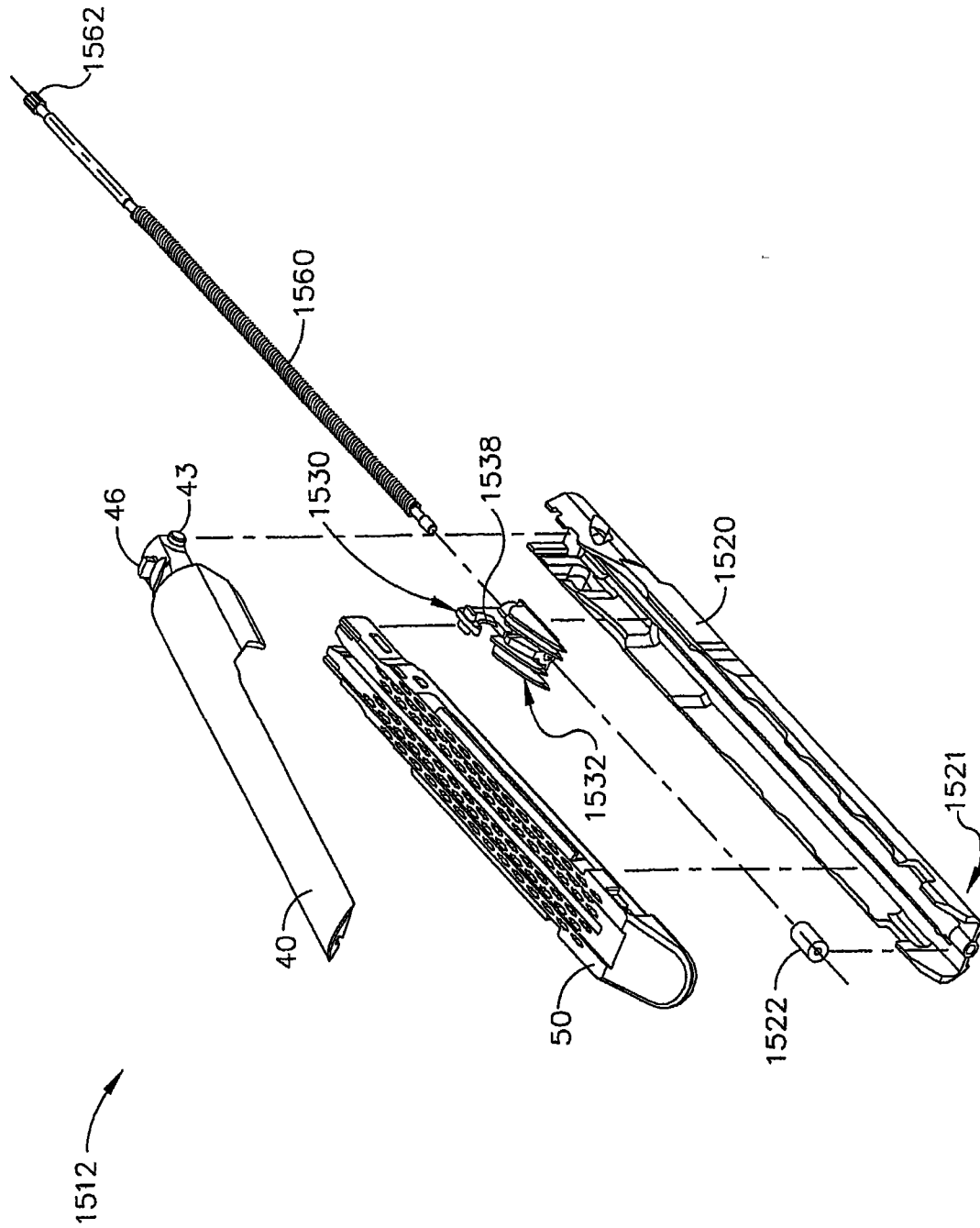


图 50

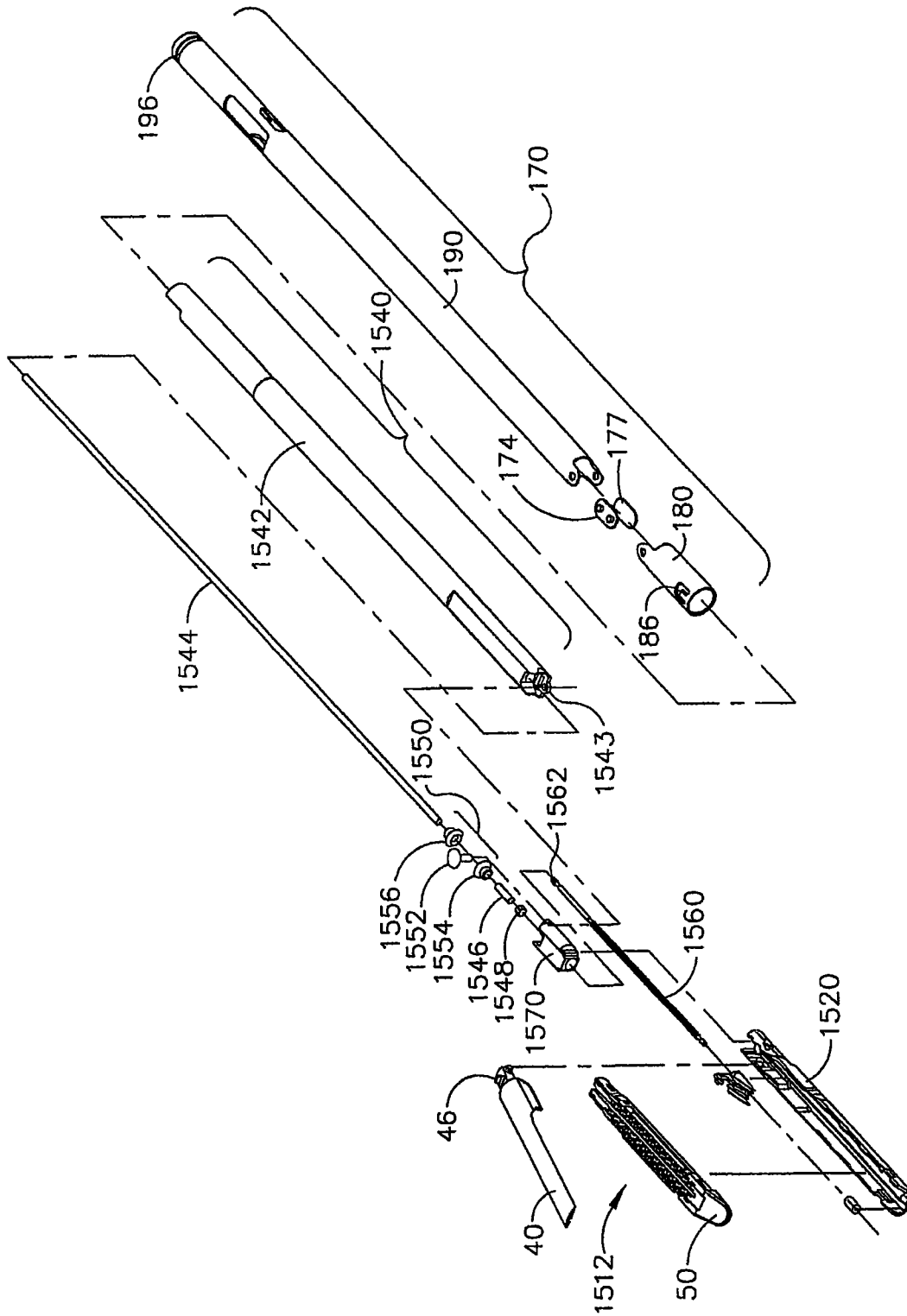


图 51

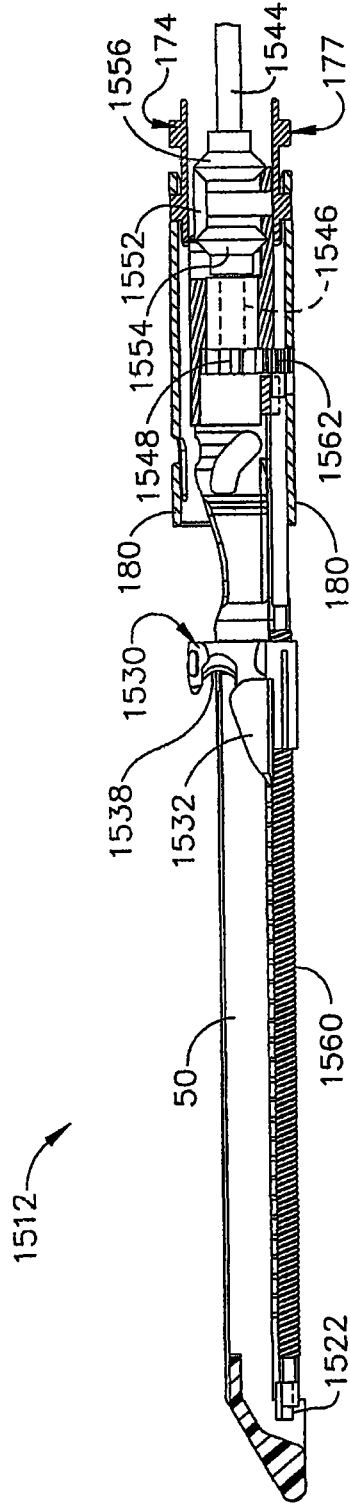


图 52

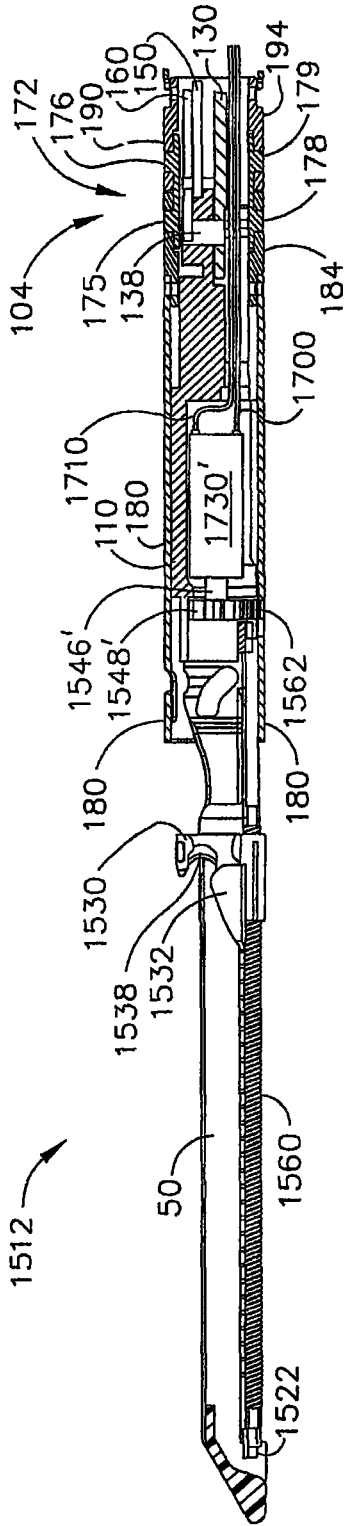


图 52A

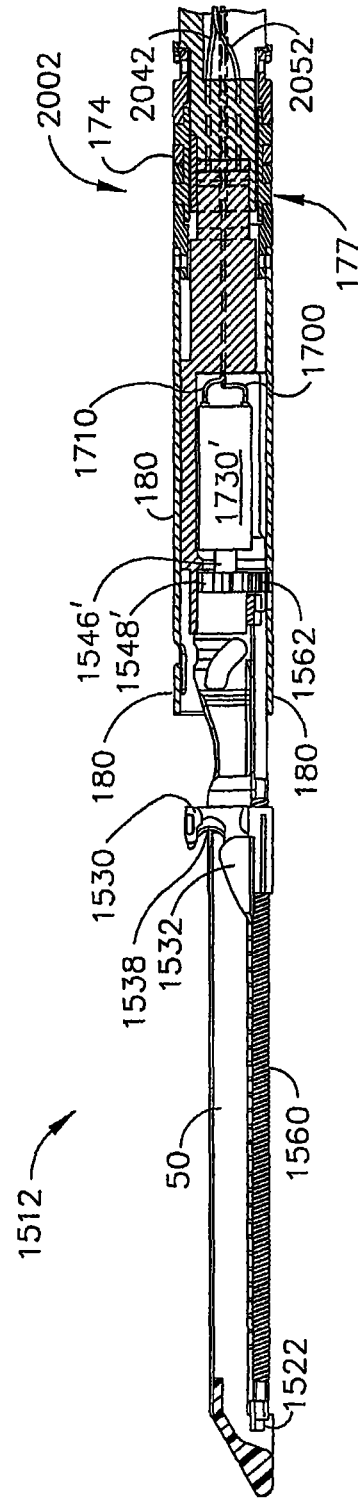


图 52B

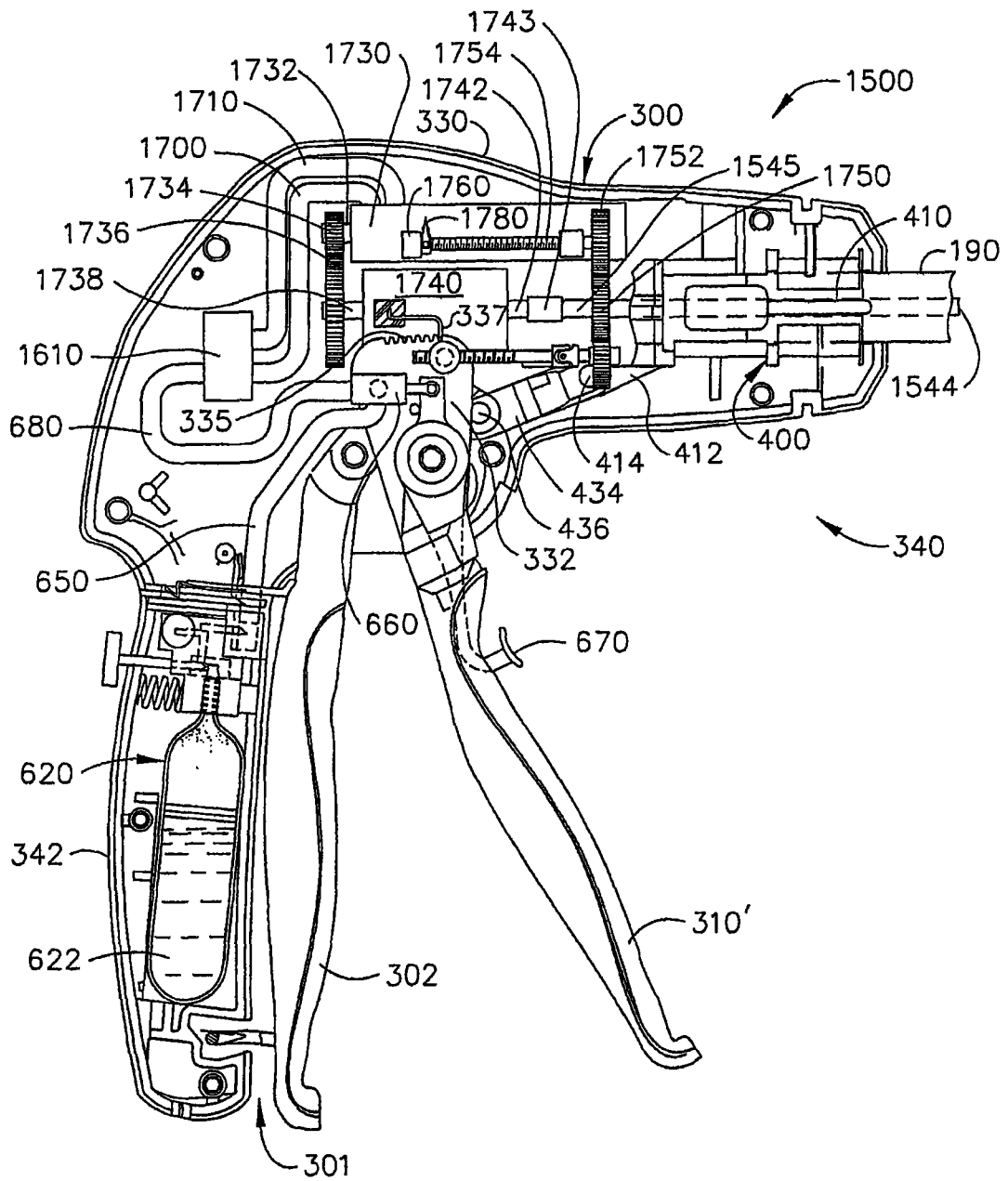


图 53

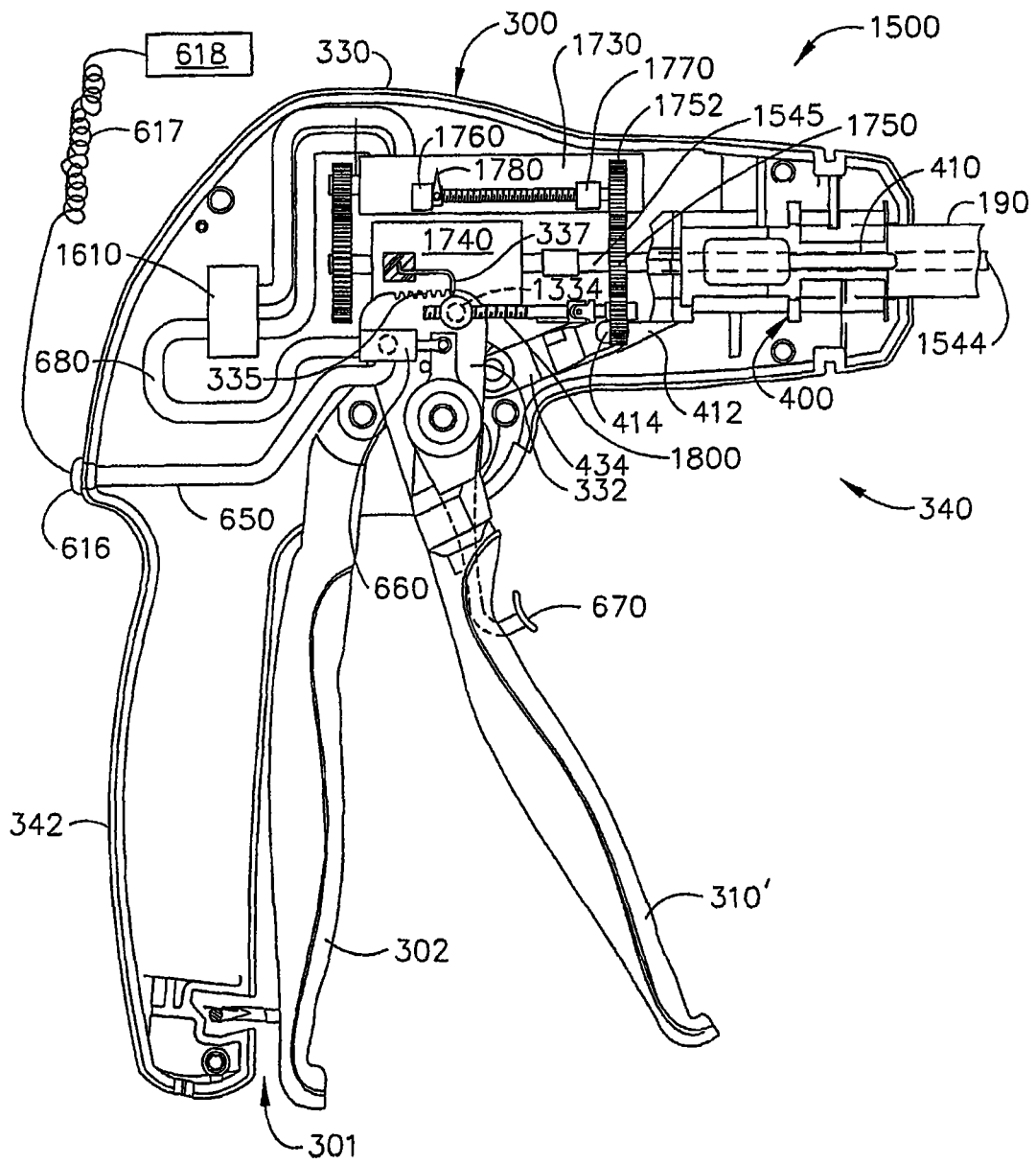


图 53A

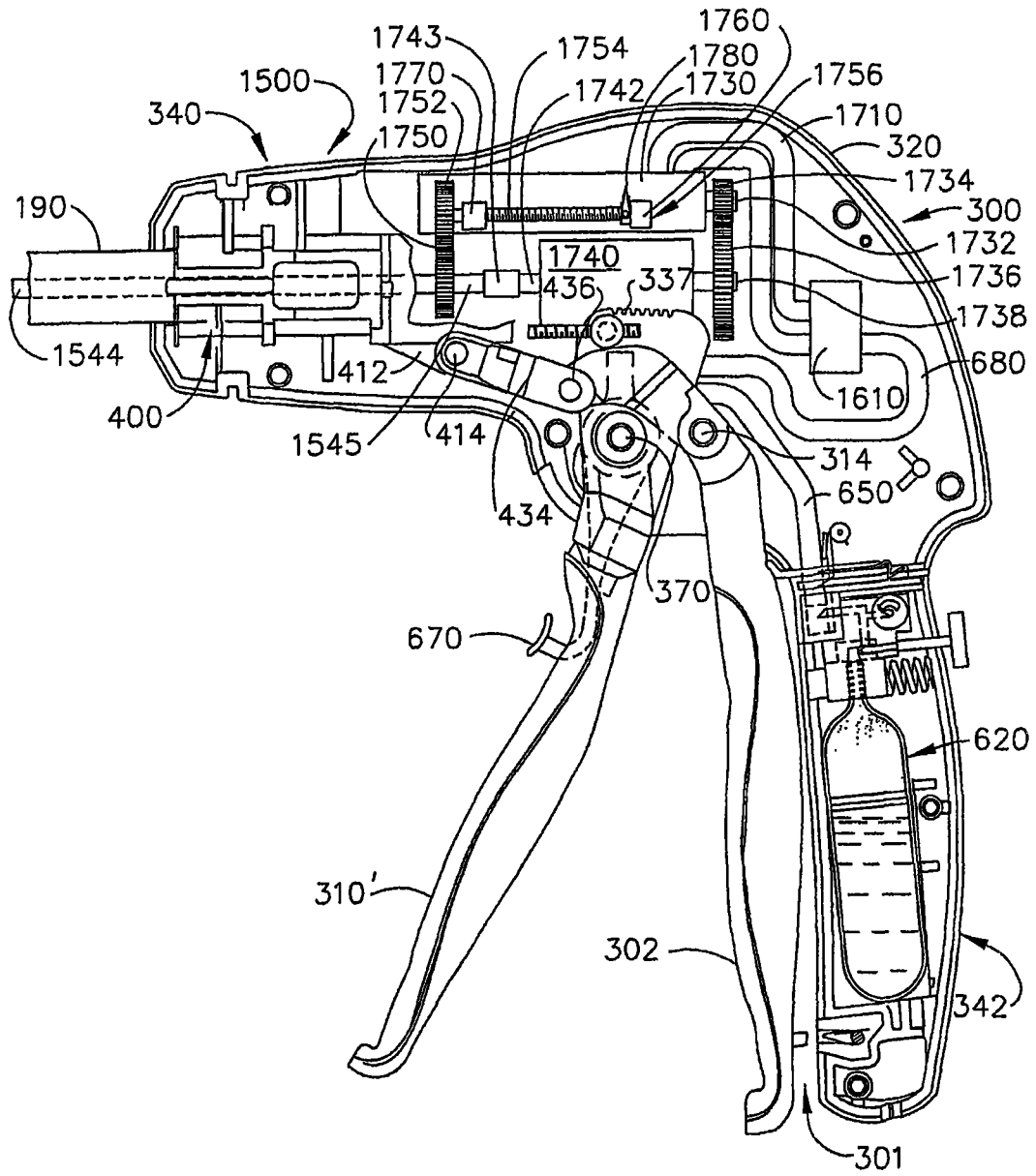


图 54

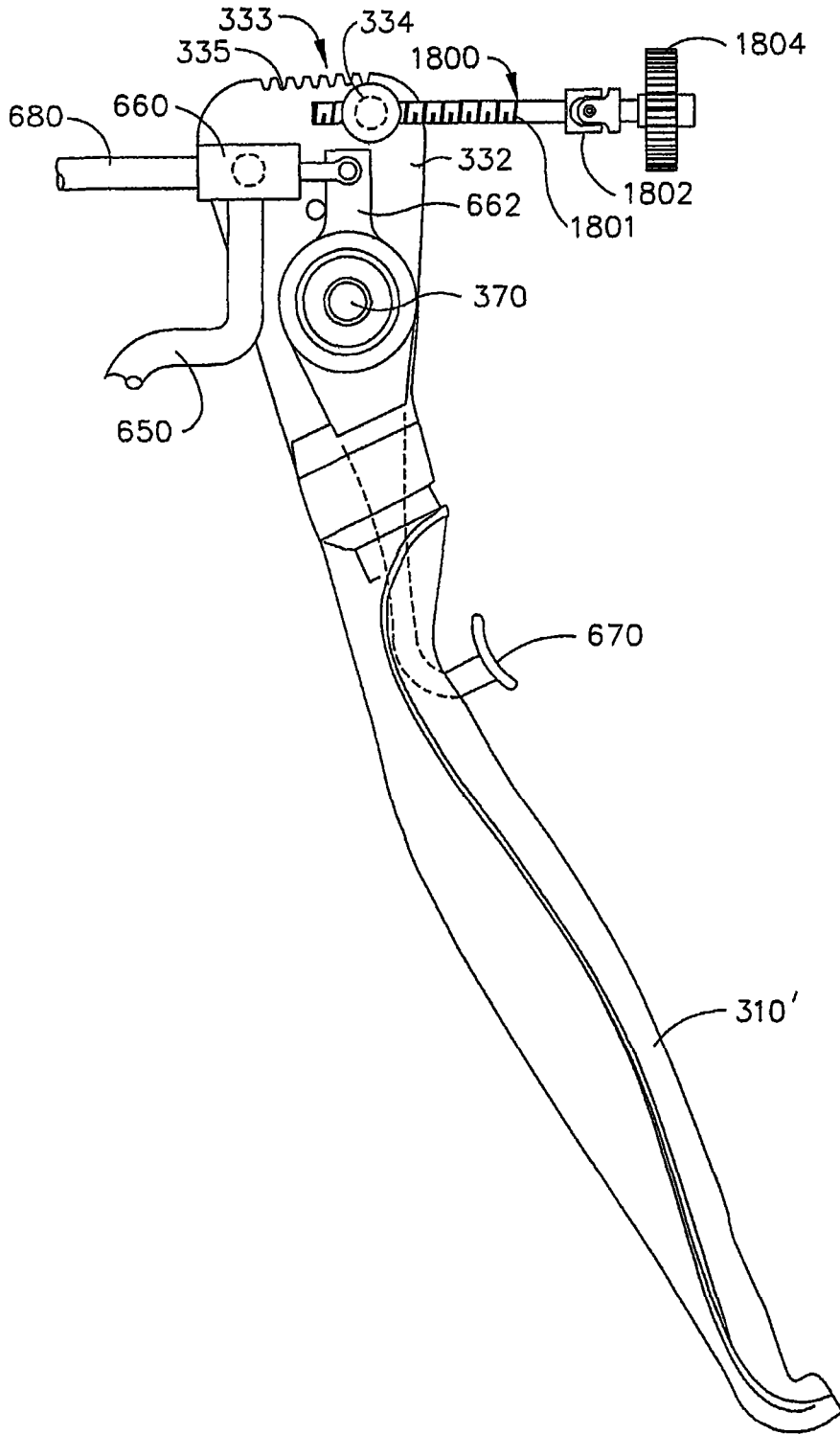


图 55

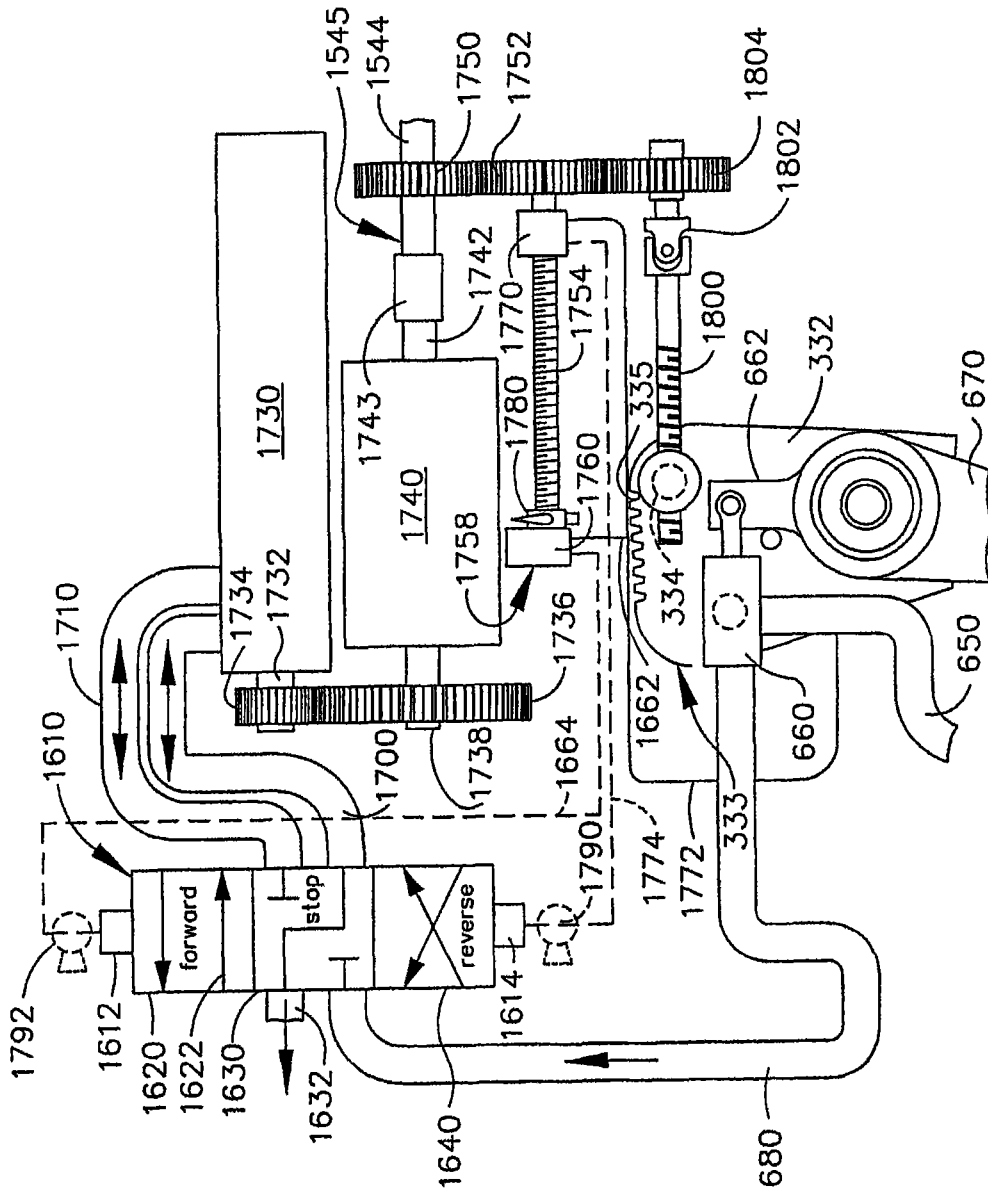


图 56

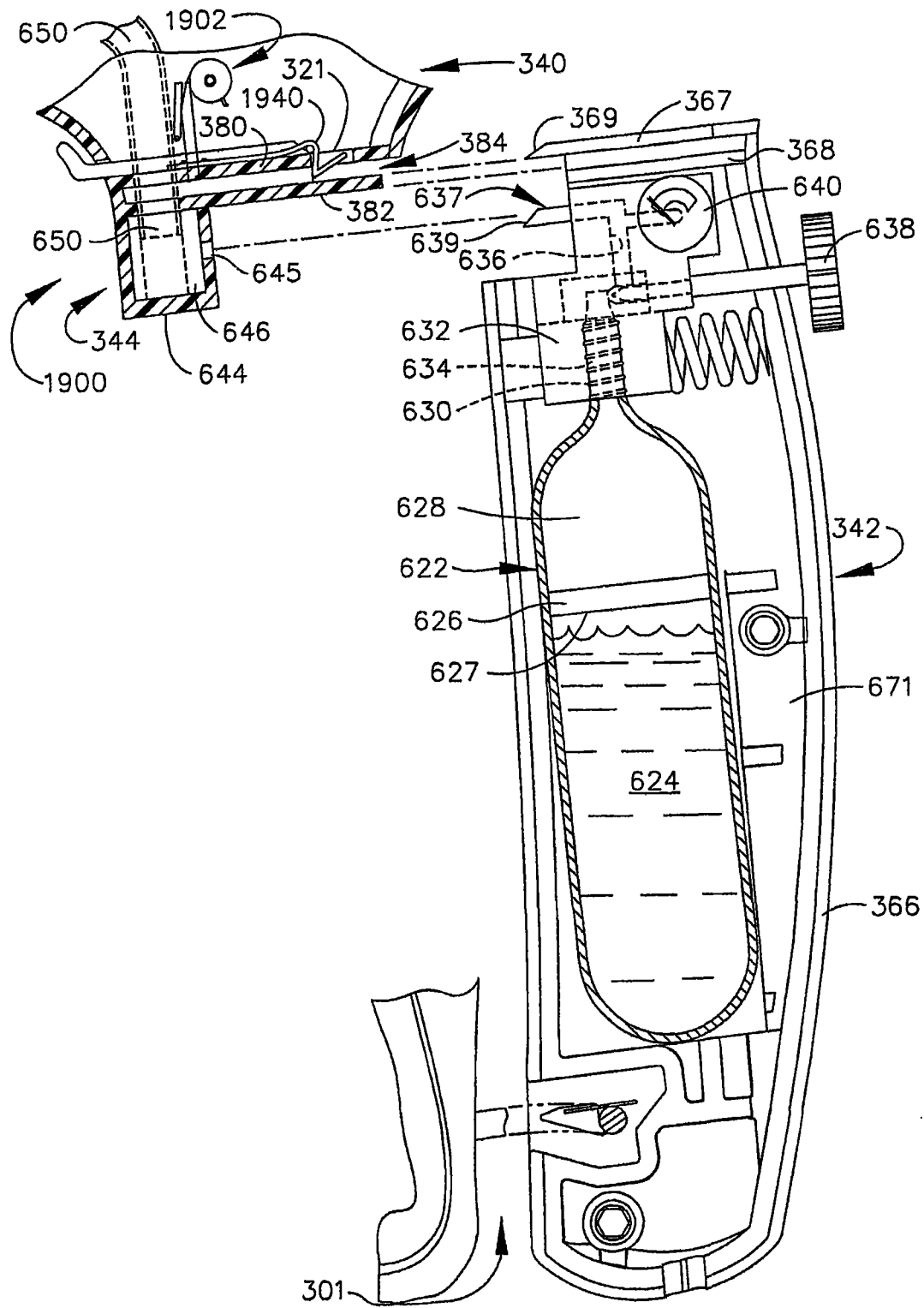


图 57

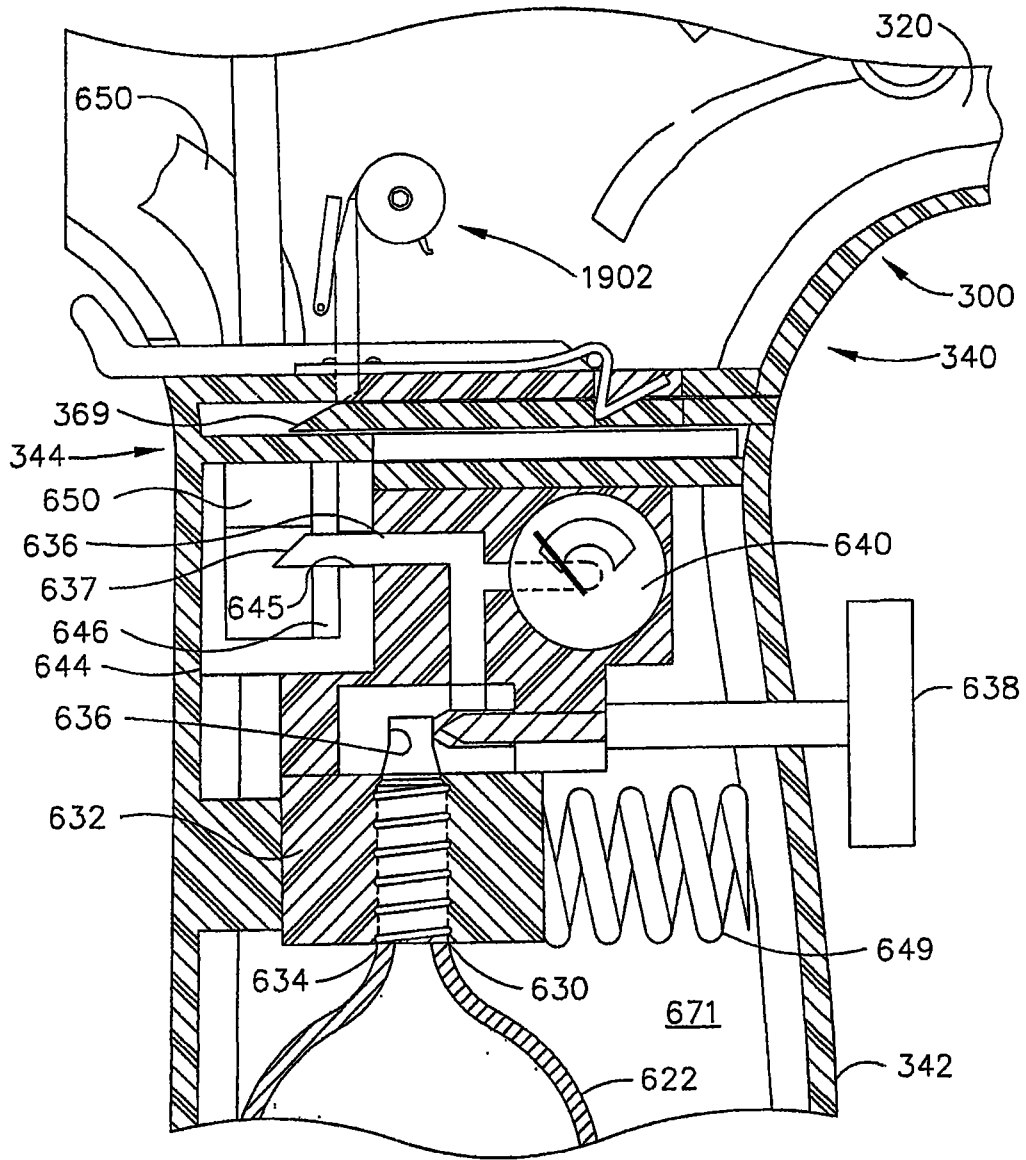


图 58

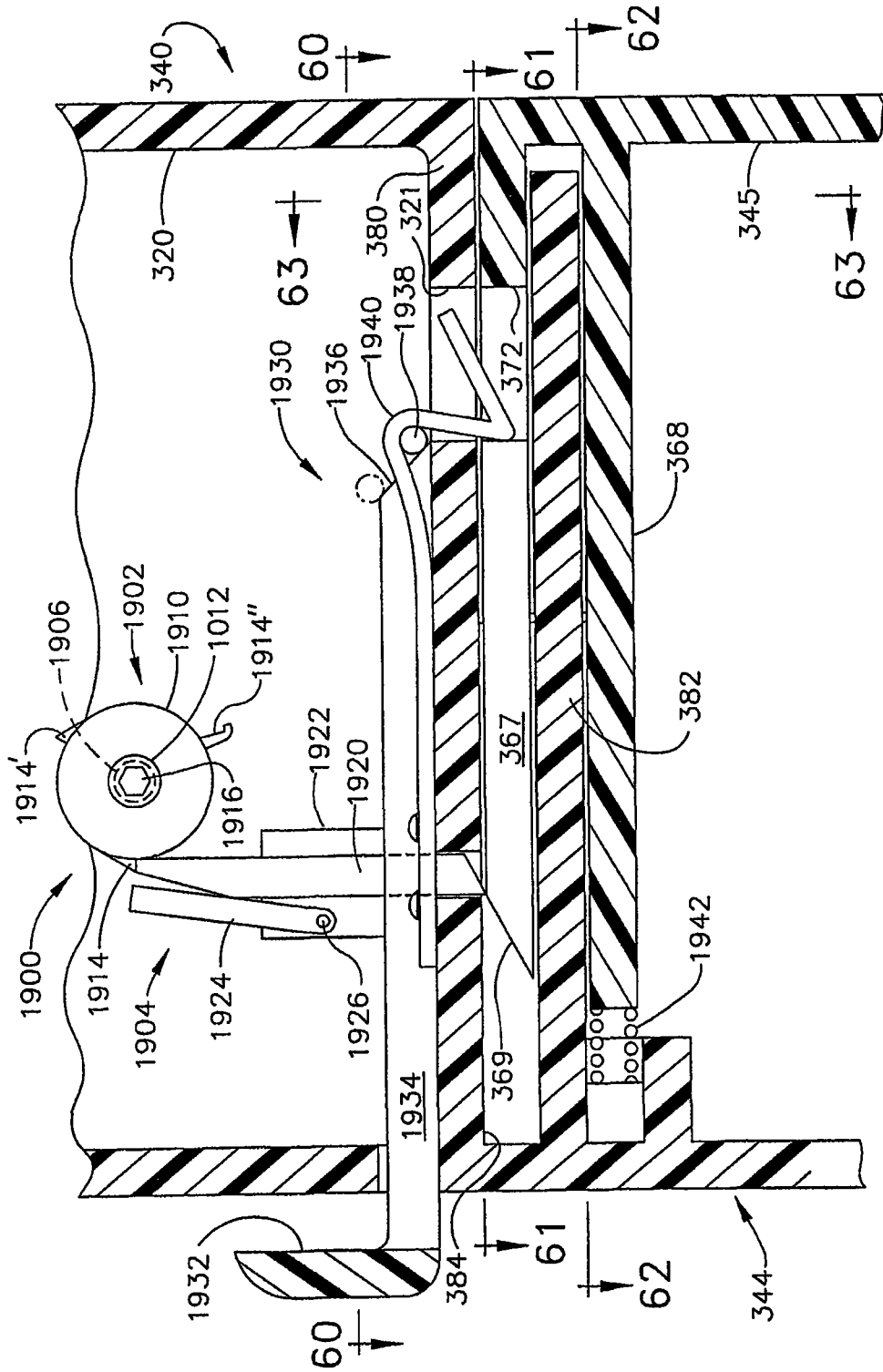


图 59

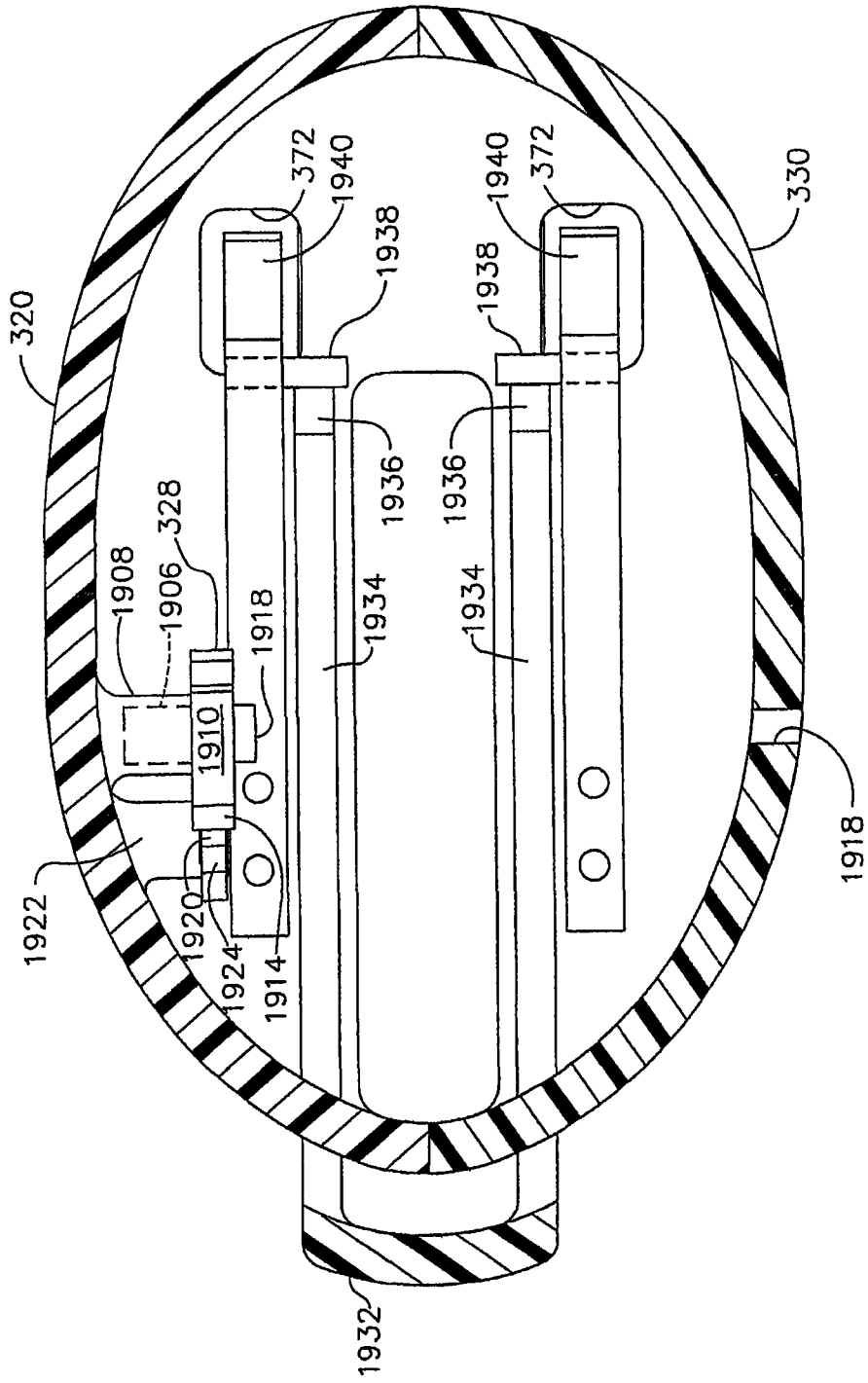


图 60

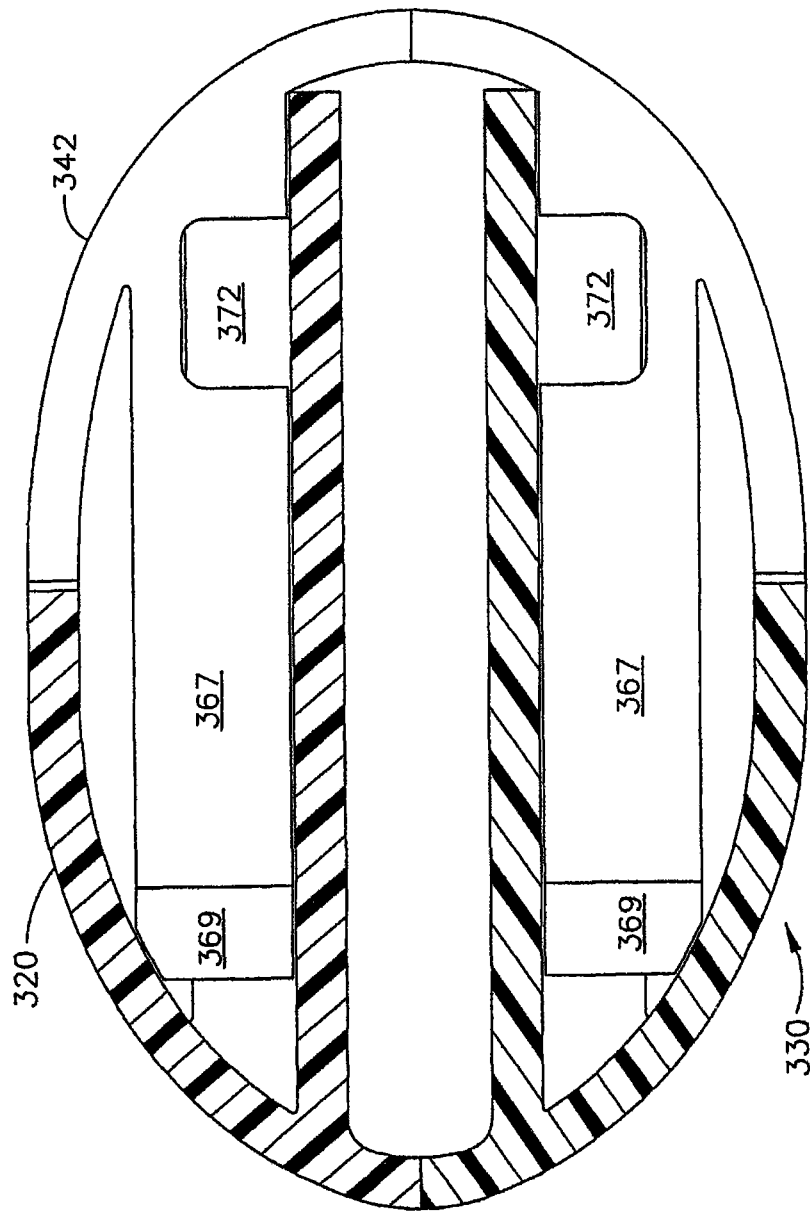


图 61

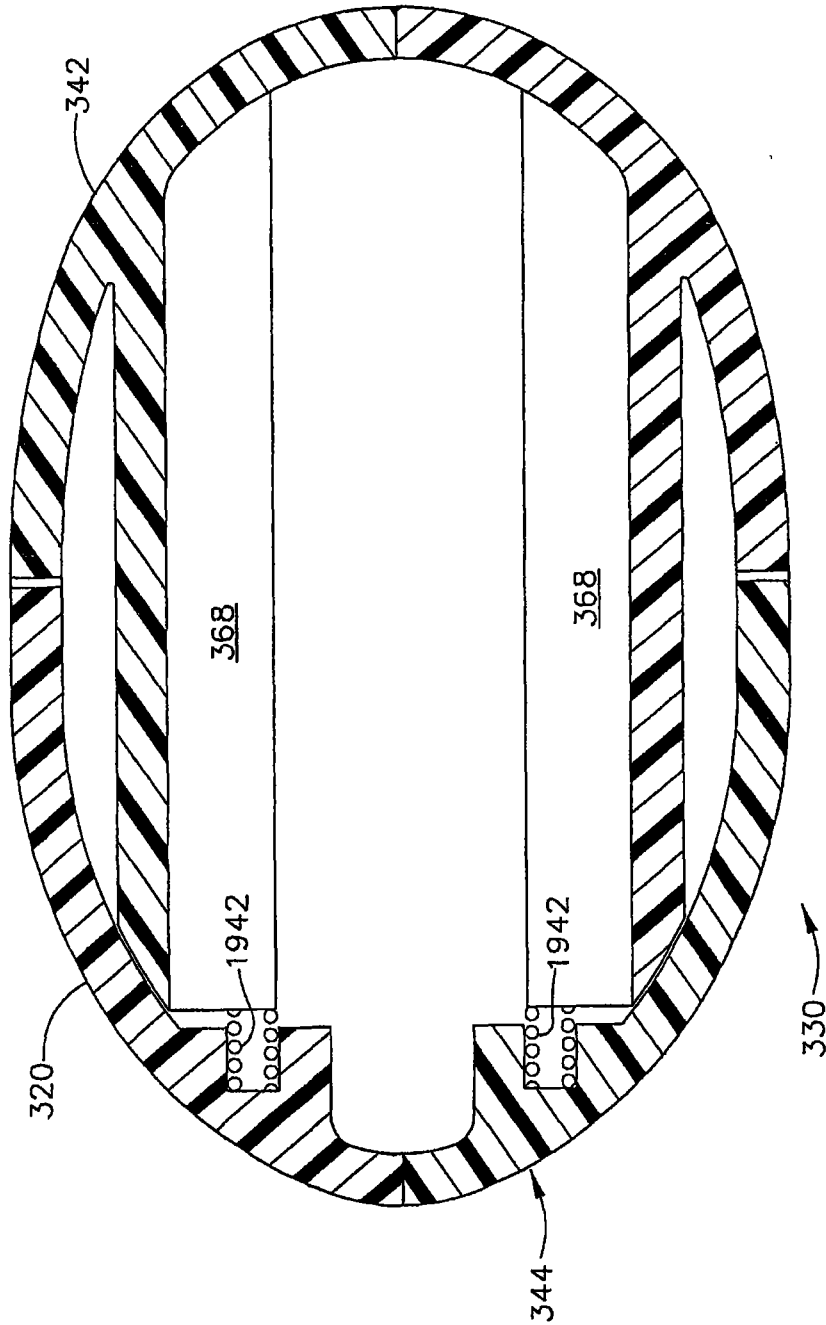


图 62

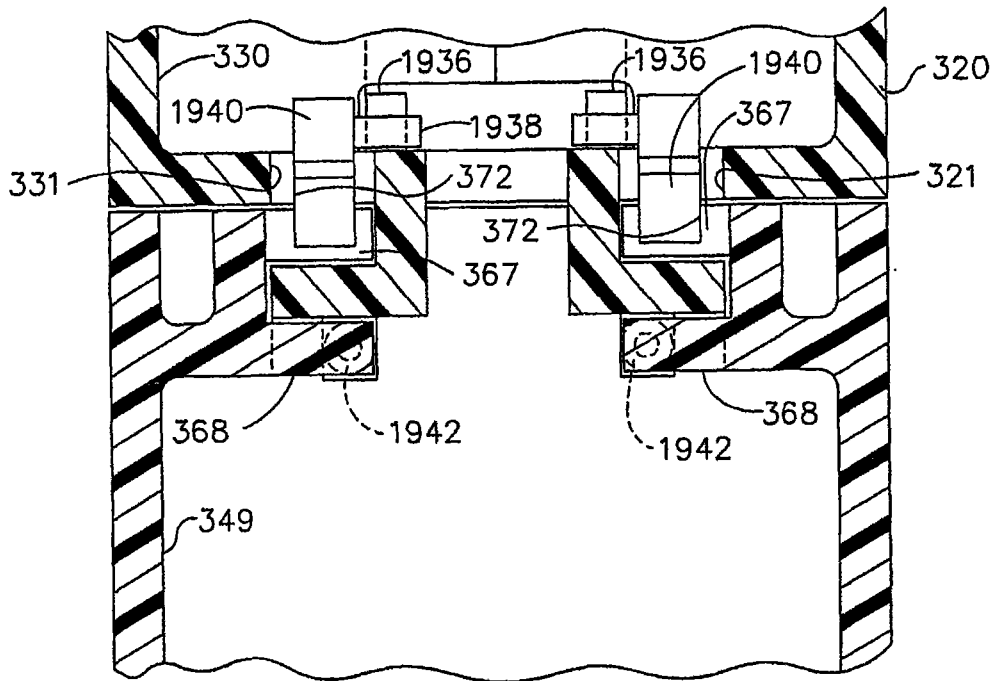


图 63

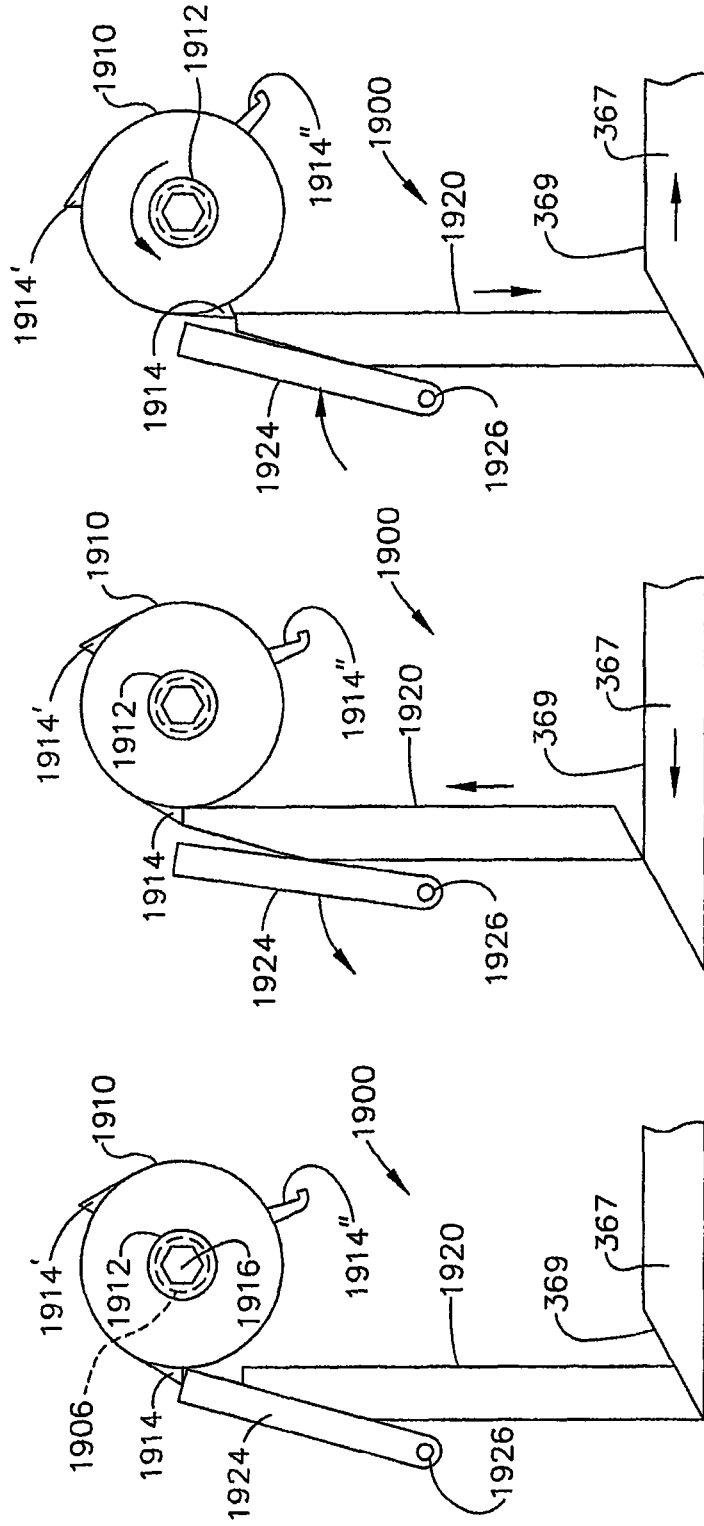


图 66

图 65

图 64

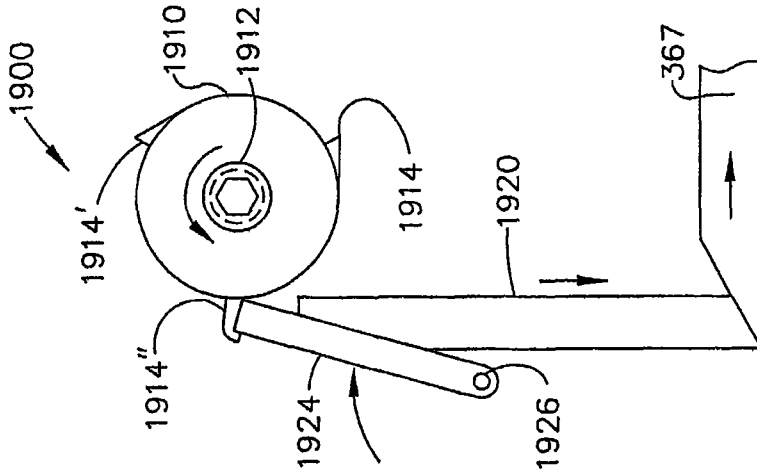


图 67

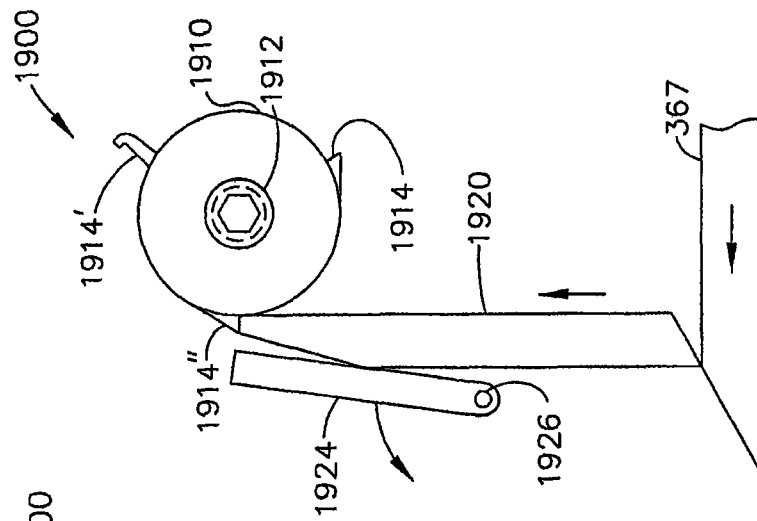


图 68

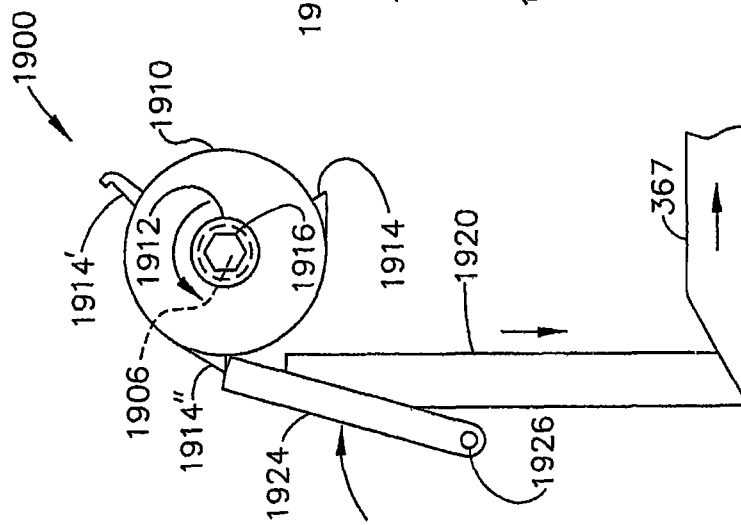


图 69

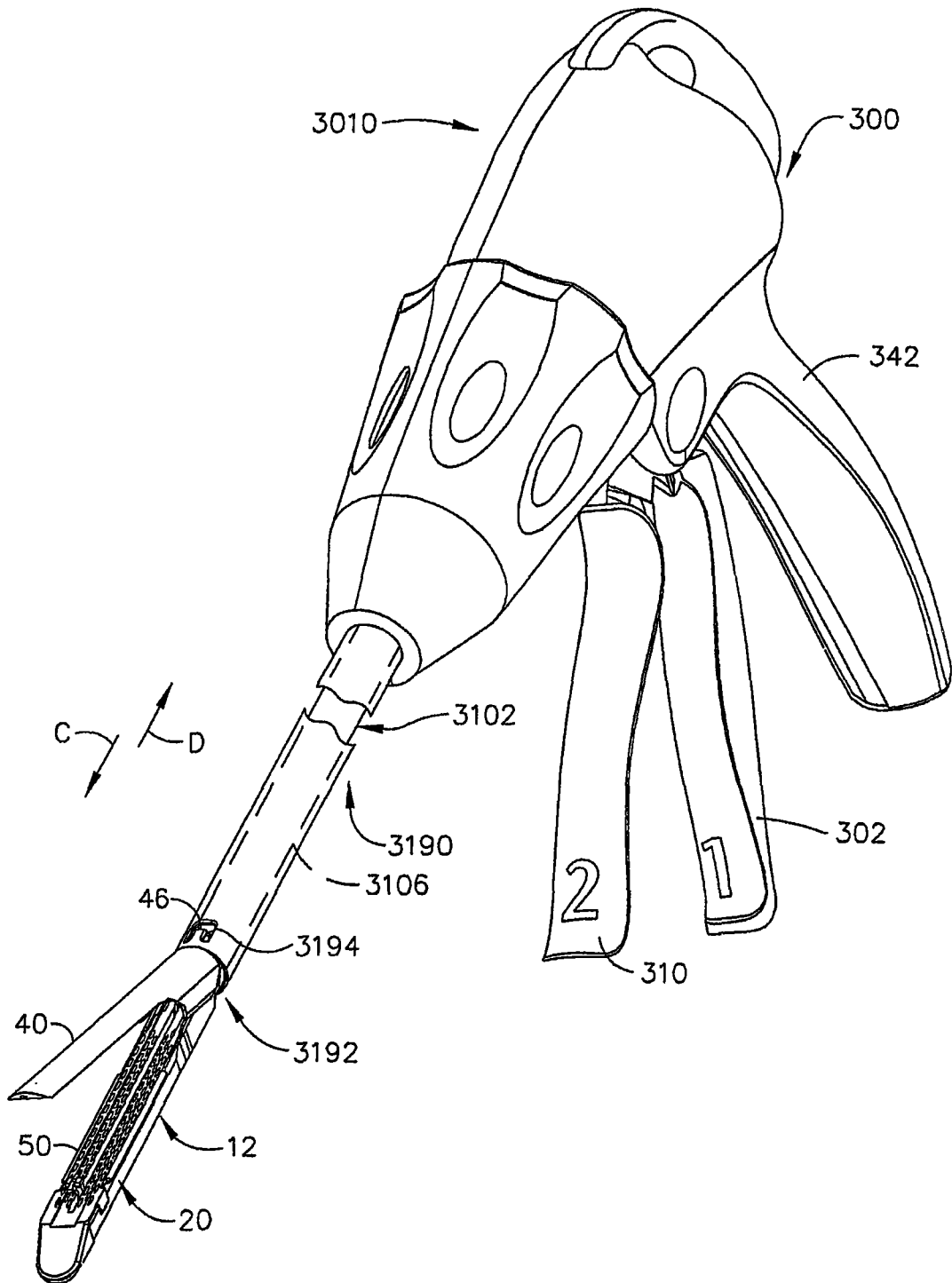


图 70

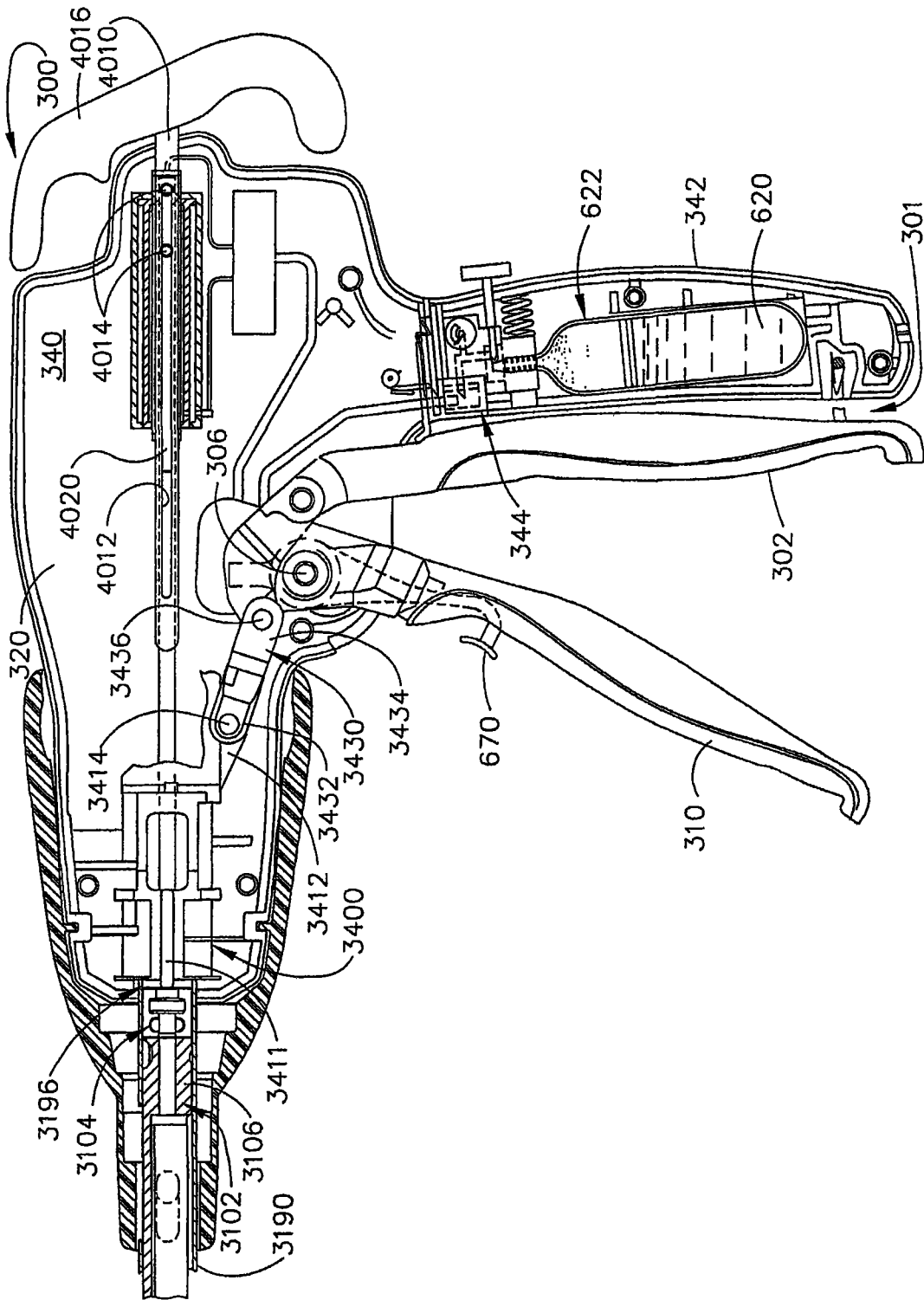


图 71

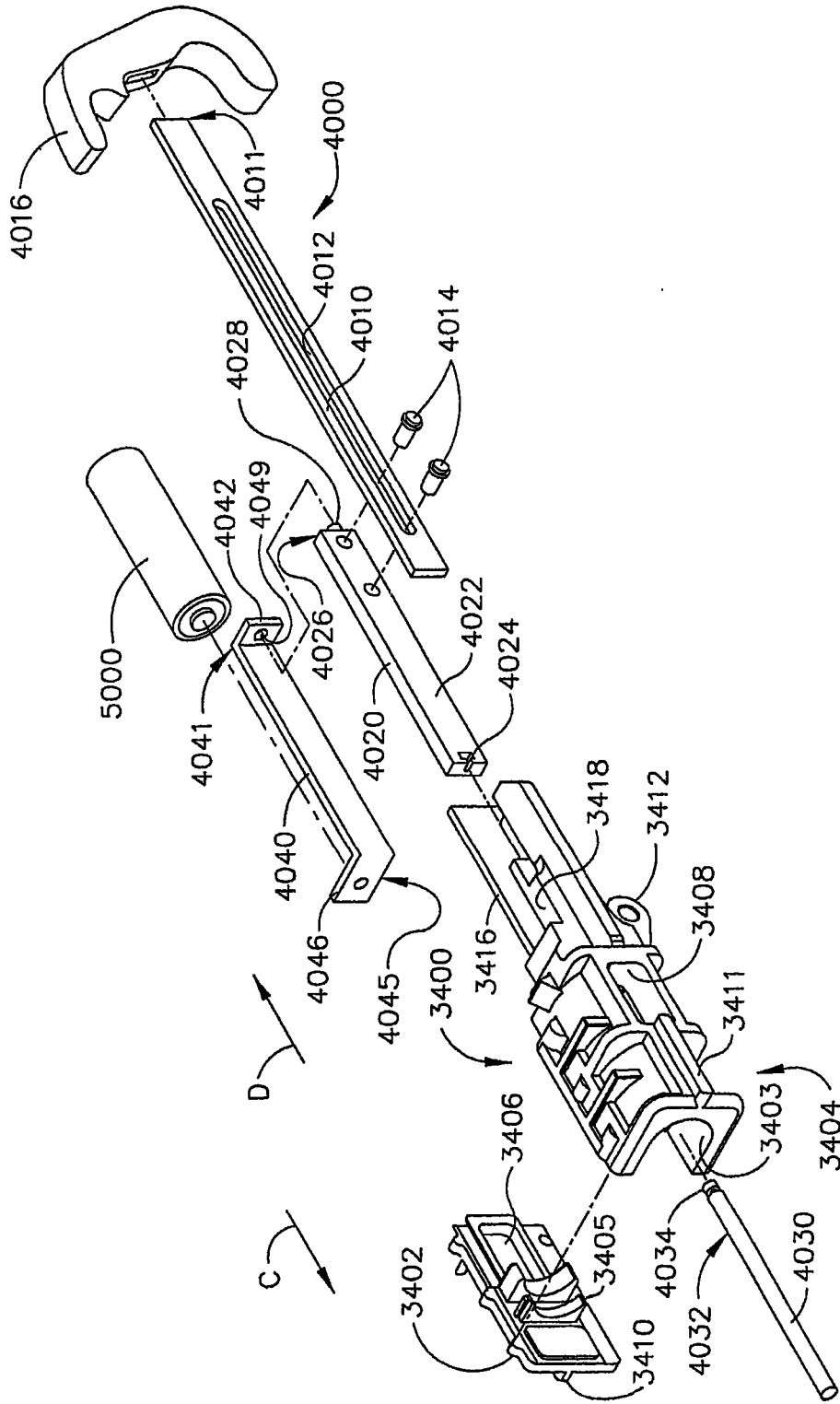


图 72

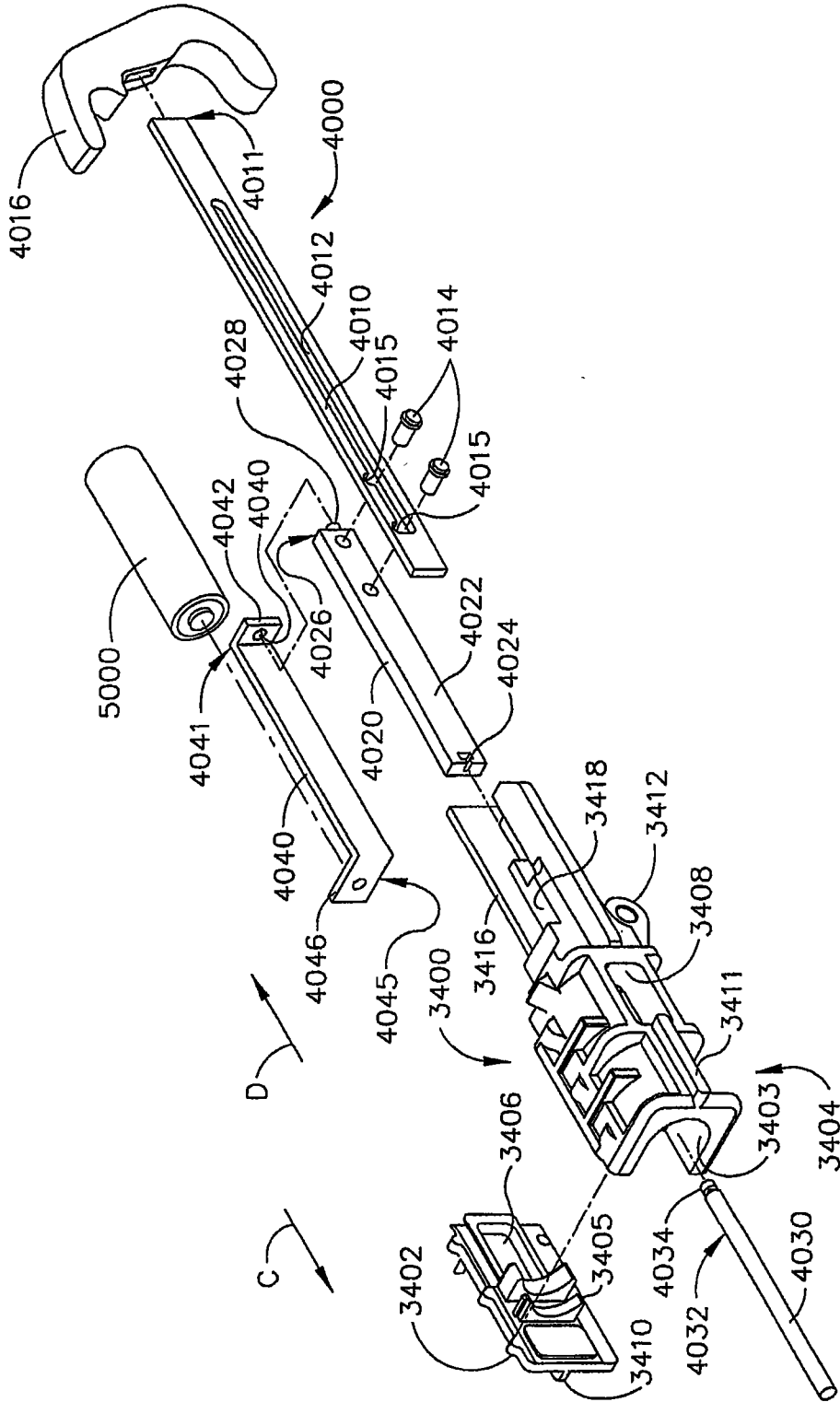


图 72A

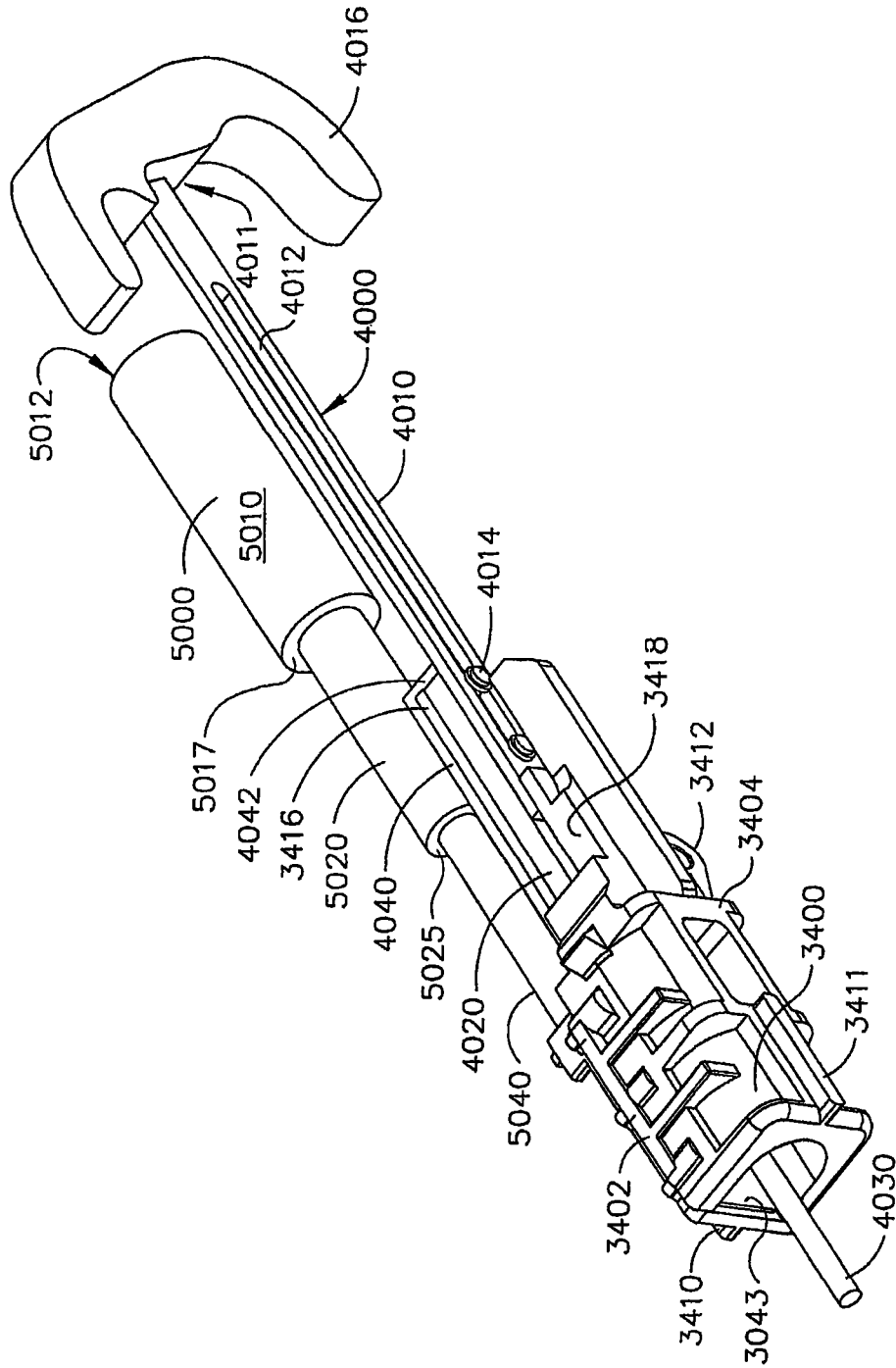


图 73

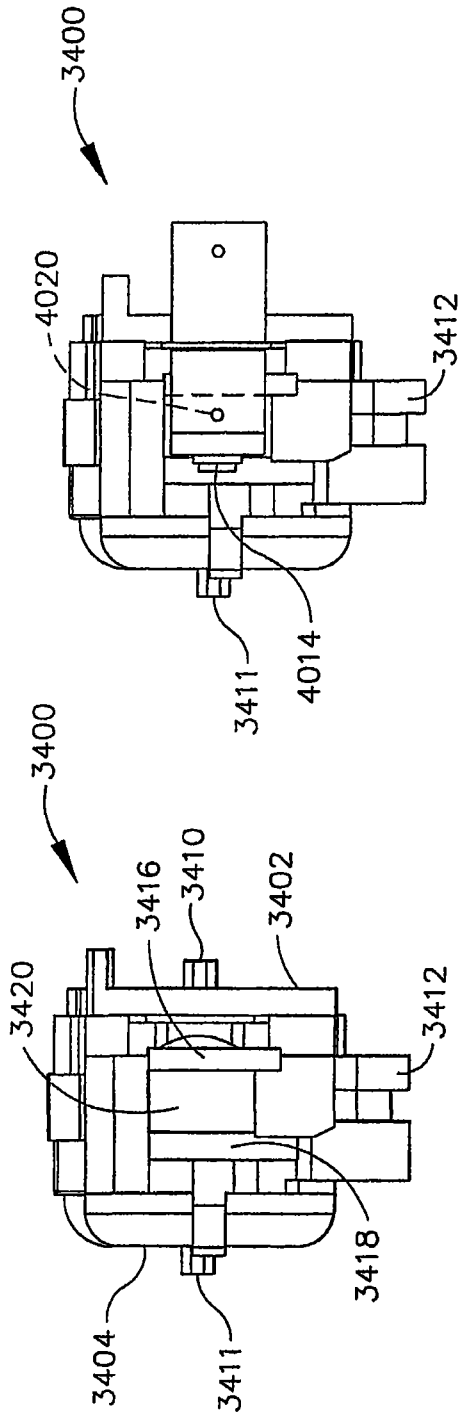


图 75

图 74

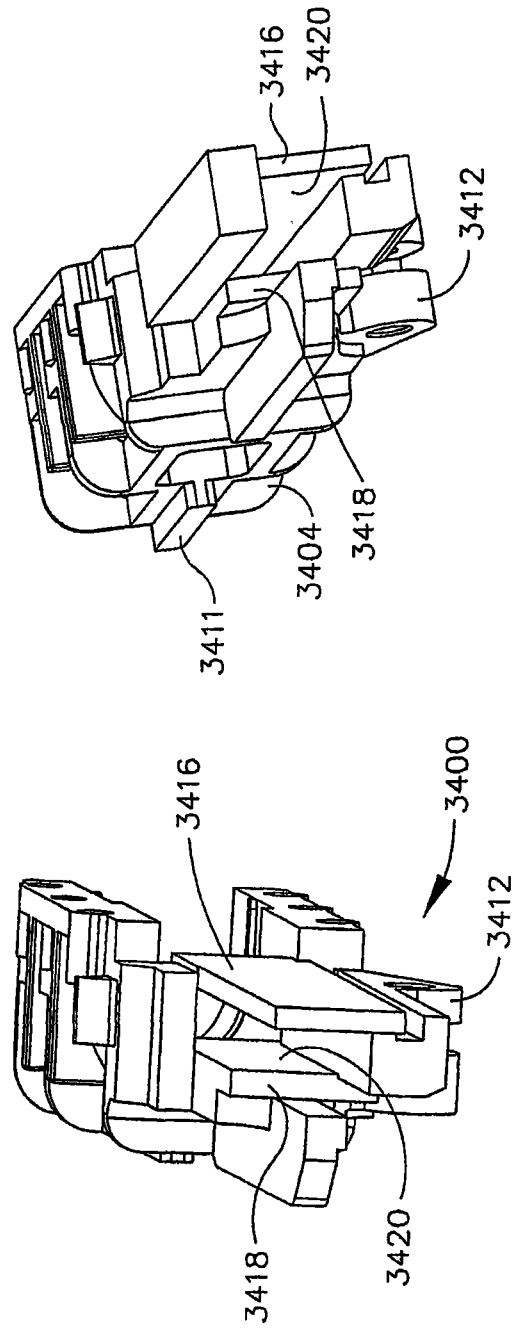


图 77

图 76

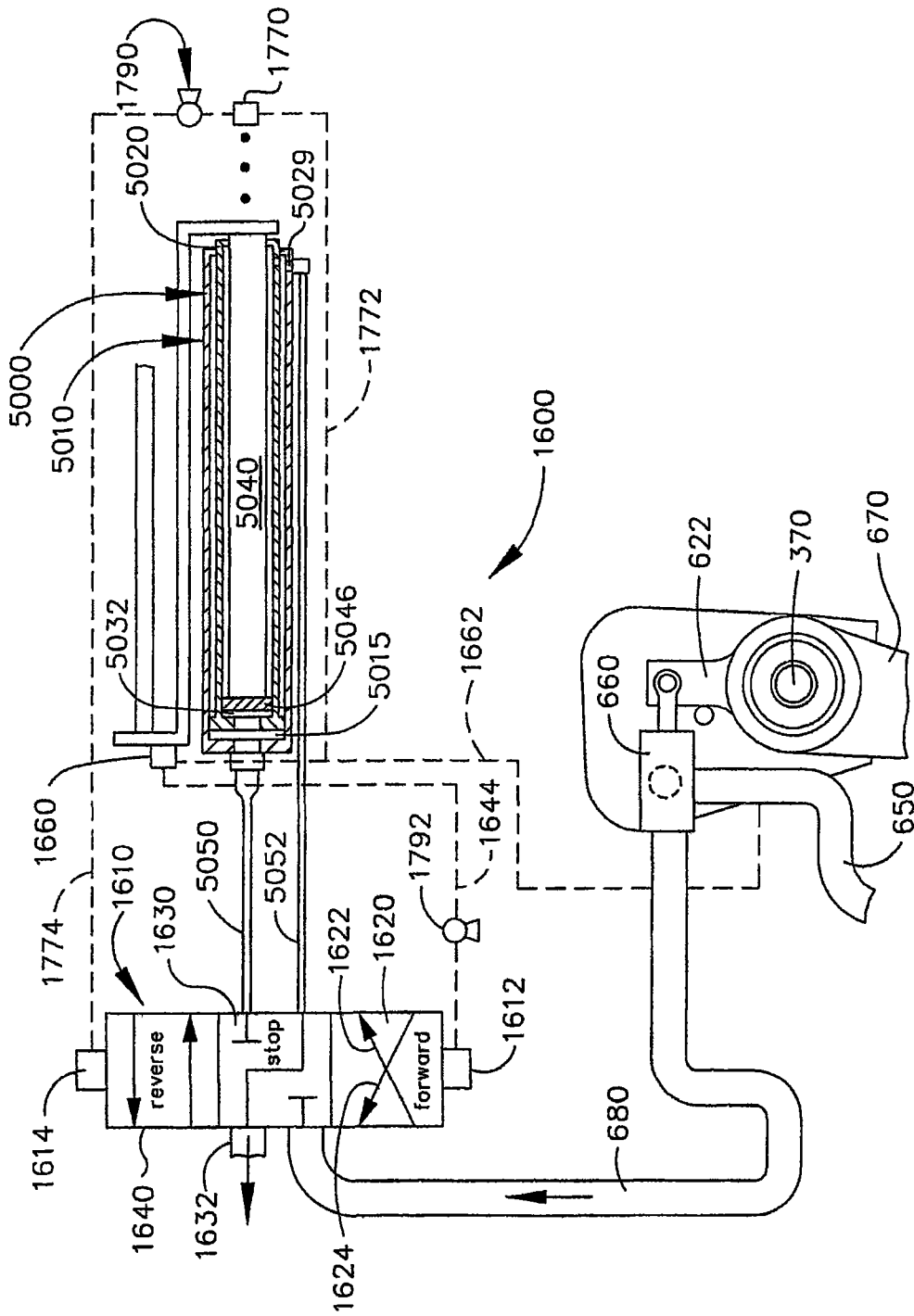


图 78

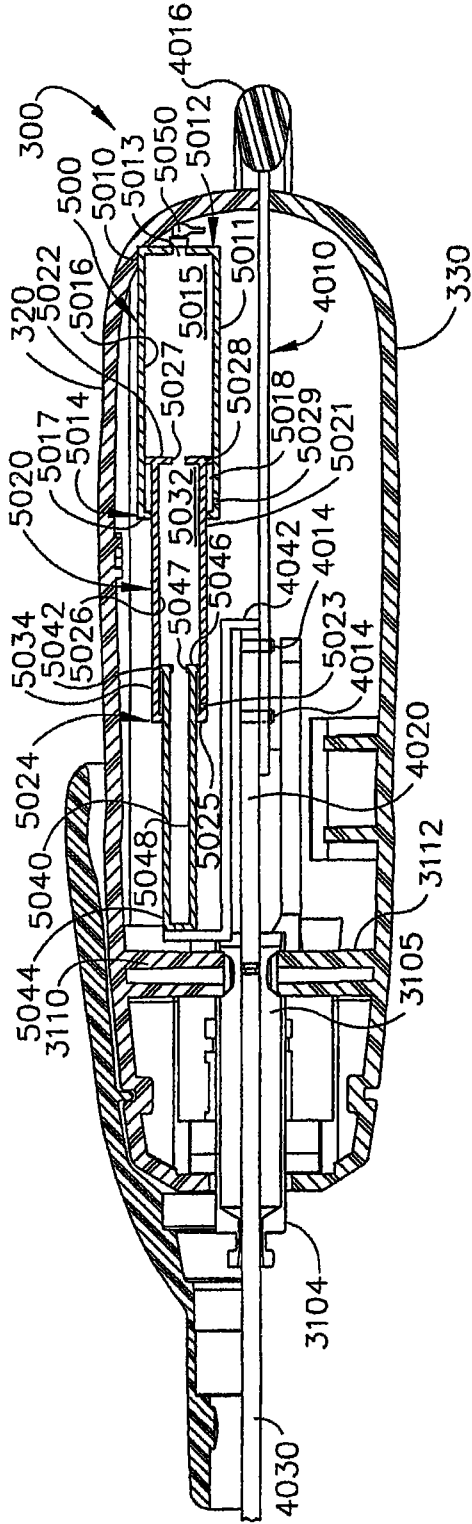


图 79

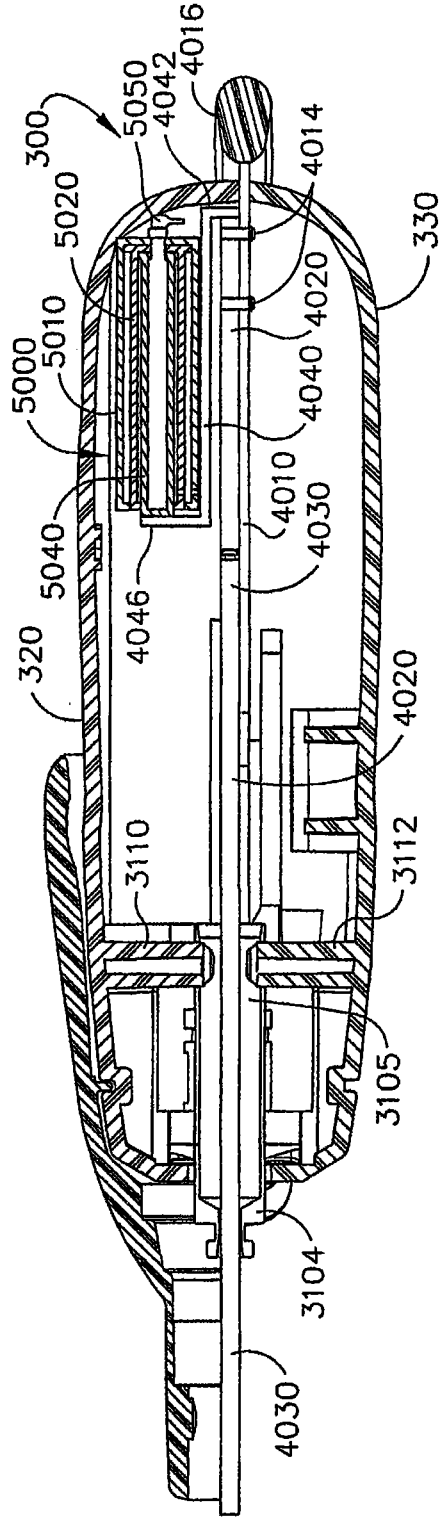


图 80

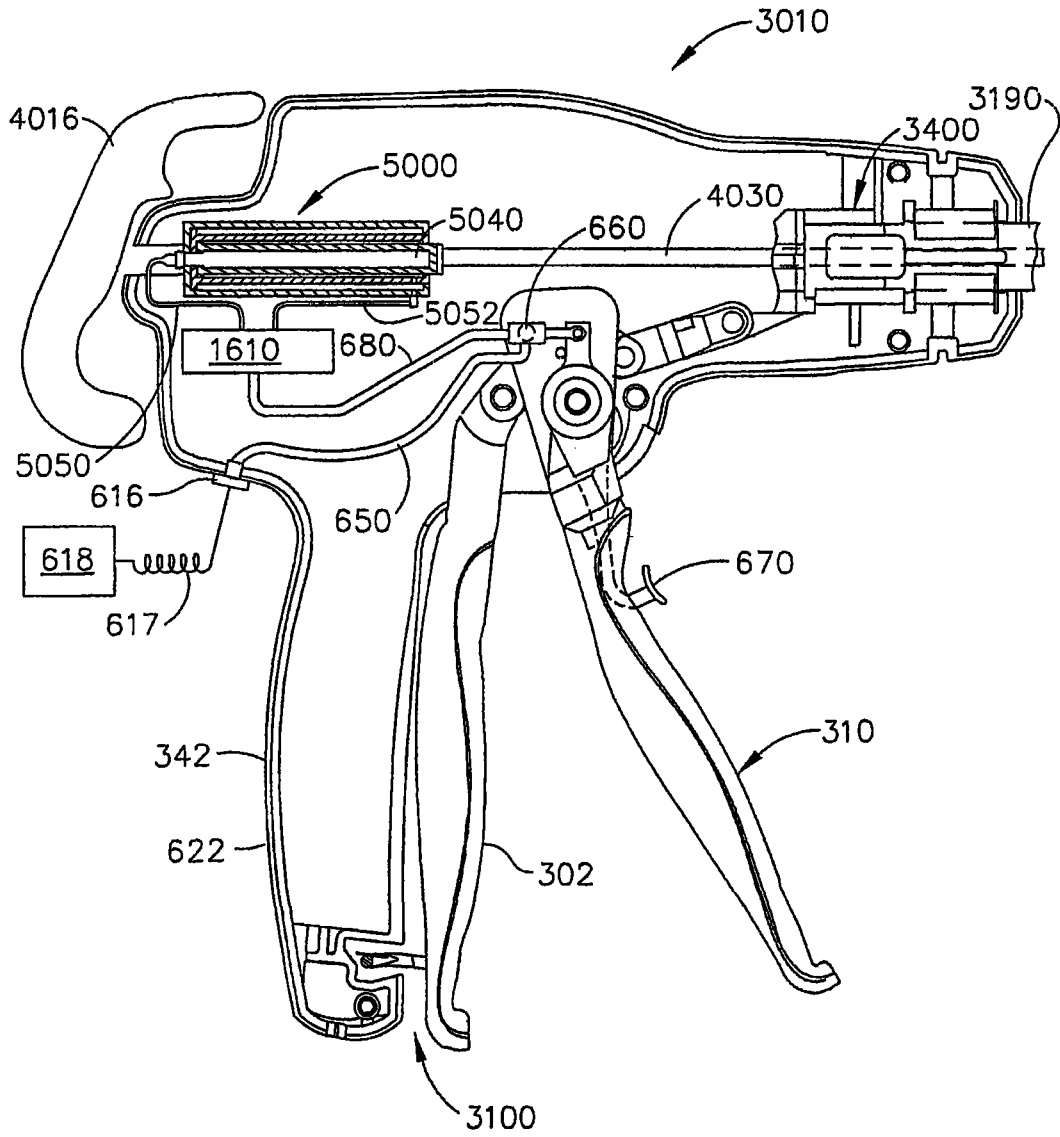


图 81A

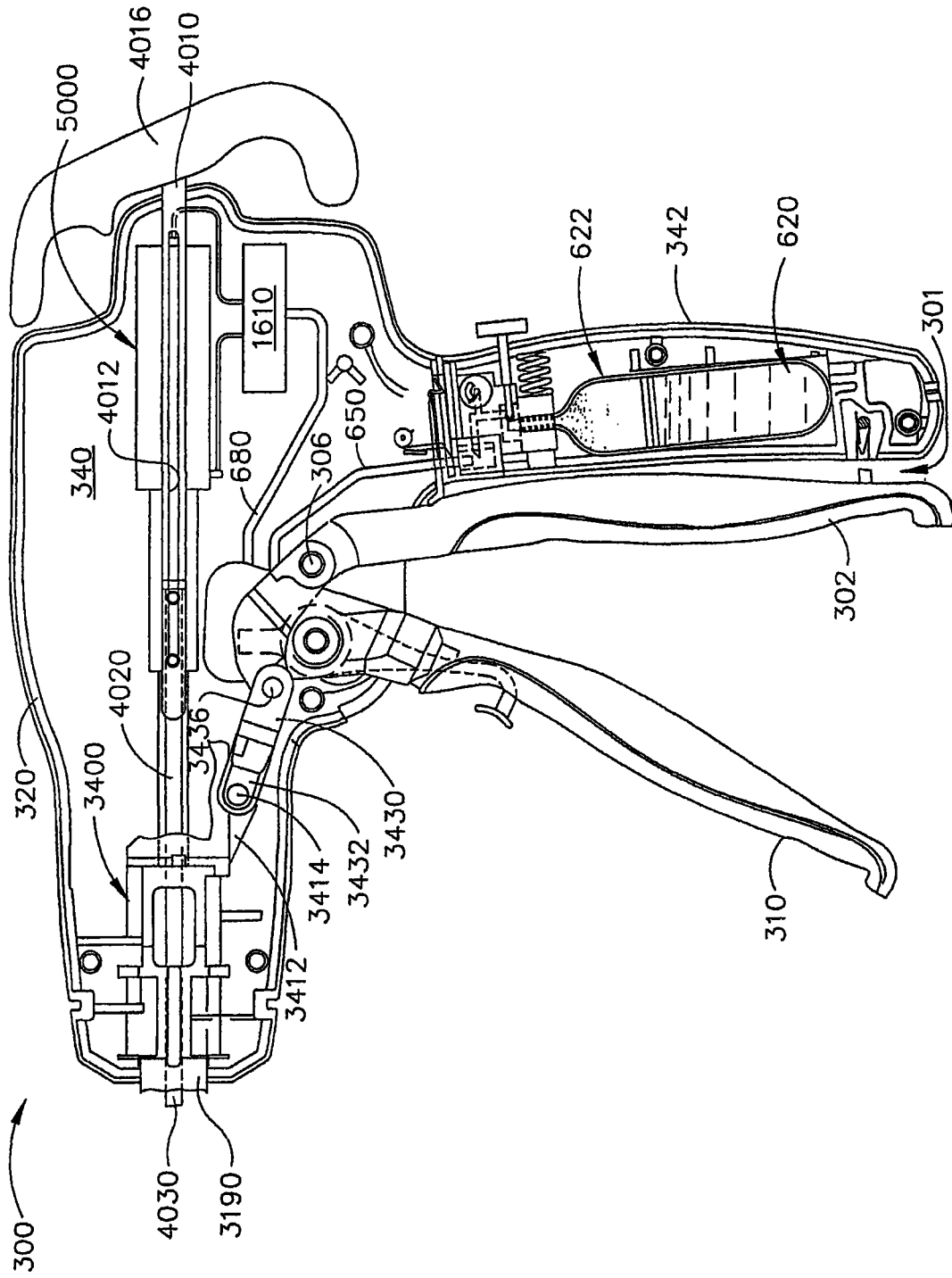


图 82

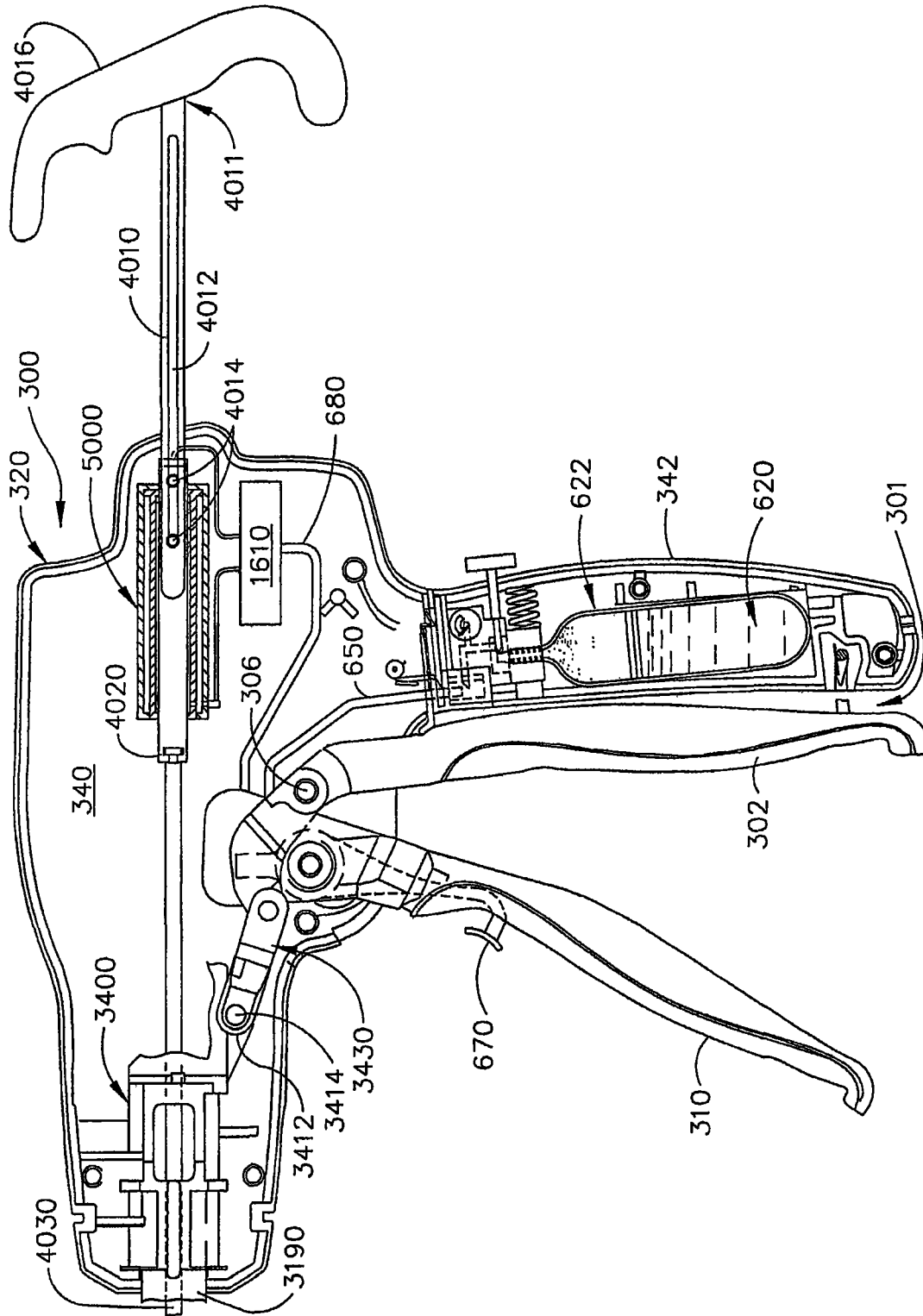


图 83

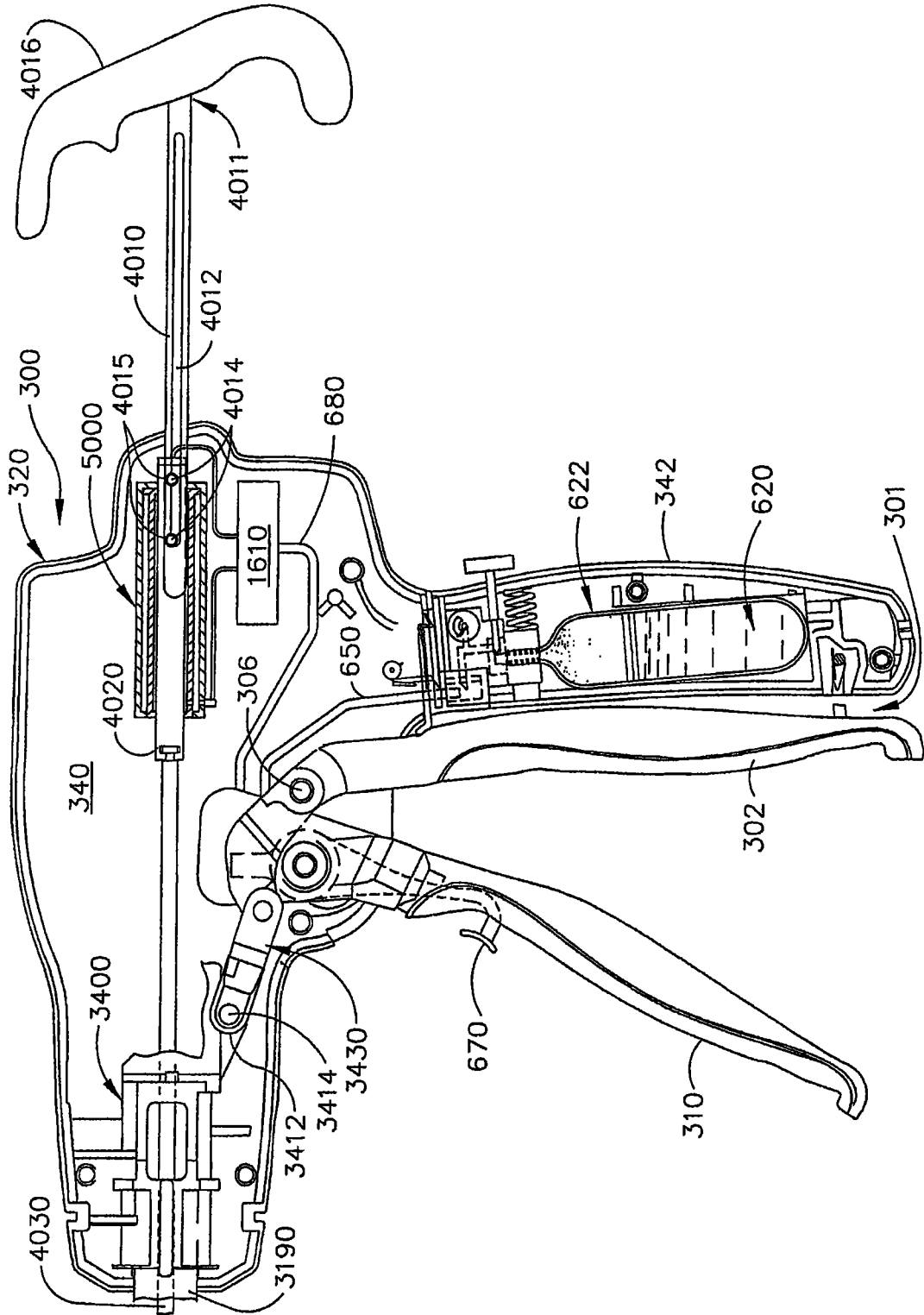


图 83A