

[19]中华人民共和国国家知识产权局

[51]Int. Cl⁷

E03D 1/14

E03D 1/34

[12] 实用新型专利说明书

[21] ZL 专利号 00253009.0

[45]授权公告日 2001年10月31日

[11]授权公告号 CN 2457230Y

[22]申请日 2000.11.21

[73]专利权人 吴景星
地址 中国台湾

[72]设计人 吴景星

[21]申请号 00253009.0

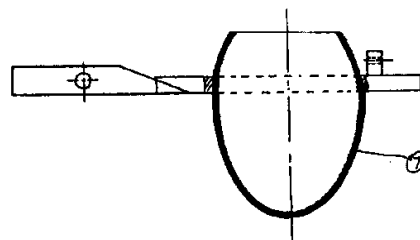
[74]专利代理机构 天津三元专利事务所
代理人 郑永康

权利要求书1页 说明书2页 附图页数4页

[54]实用新型名称 无段数省水马桶塑胶止水阀

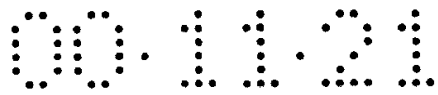
[57]摘要

无段数省水马桶塑胶止水阀涉及马桶水箱冲水装置中的塑胶止水阀,为上通下闭的中空圆弧体或椭圆体,或为塑胶中包裹有其他重物的实心圆弧体或椭圆体。转动把手使塑胶止水阀上提时,可使水箱中的水冲入马桶;释放把手时,塑胶止水阀将由于自重而下沉并阻塞出水口而自动关闭。本实用新型结构简单、操作方便,使用者可根据实际需要而自如地控制冲水量。



I S S N 1 0 0 8 - 4 2 7 4

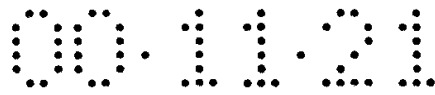
知识产权出版社出版



权 利 要 求 书

1、一种无段数省水马桶塑胶止水阀，其特征在于所述塑胶止水阀为上通下闭的中空圆弧体或椭圆体。

2、一种无段数省水马桶塑胶止水阀，其特征在于所述塑胶止水阀为塑胶中包裹有重物的实心圆弧体或椭圆体。



说明书

无段数省水马桶塑胶止水阀

本实用新型涉及一种马桶水箱冲水装置塑胶止水阀。

按，一般马桶水箱的冲水装置如图 1 所示，止水阀本体(1)利用螺帽(2)安装固定在水箱的底部，水由进水管(3)进入水箱内蓄水并由浮球(6)控制其水位；冲水时，转动把手(4)而将塑胶止水阀(7)从止水阀本体(1)中提起，水即可由水箱经止水阀本体(1)冲入马桶，空气可由通气管(5)进入；冲水结束后，塑胶止水阀(7)重新进入止水阀本体(1)并将止水阀本体(1)阻塞封闭而再次蓄水。

现有技术中的马桶冲水装置多为一段式冲水装置，其塑胶止水阀为上闭下通的结构(图 2)。转动把手(4)将塑胶止水阀(7)打开冲水时(图 3)，因塑胶止水阀内充满空气，故塑胶止水阀可飘浮于水中并随着水箱中的水全部流完后方能再次阻塞排水孔(图 4)。由此可见，一段式冲水装置的冲水量是固定不变的(即水箱中全部水量)，使用者不能根据实际需要量而加以控制，冲水量的浪费是惊人的。为此，曾有所谓两段式冲水装置，即将冲水量分为大小两段，但其结构很复杂、零部件很多，而省水量却很有限。

本实用新型的目的即在于提供一种无段数省水马桶塑胶止水阀，使之可根据实际需要而控制冲水量，从而避免水的浪费。

为了实现上述目的，本实用新型将塑胶止水阀设计为上通下闭的中空圆弧体或椭圆体，其空腔中可容纳适量的水而增加自重；或者在塑胶中包裹其他重物而形成实心圆弧体或椭圆体塑胶止水阀。

上述两种结构的塑胶止水阀的自重都较大，使用者释放把手时，塑胶止水阀皆可因自重而下沉并自动阻塞排水口，因此使用者可根据实际需要而自如地控制冲水量。

以下结合具体实施例对本实用新型无段数省水马桶塑胶止水阀的技术特征做进一步的详细说明。

图 1 为马桶水箱冲水装置的结构示意图；

图 2 为一段式冲水装置中塑胶止水阀的结构示意图；

图 3 为一段式冲水装置中塑胶止水阀的开启状态示意图；

图 4 为一段式冲水装置中塑胶止水阀的关闭状态示意图；

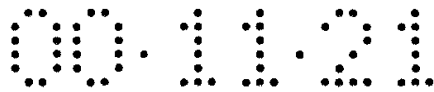


图 5 为本实用新型第一实施例的结构示意图；

图 6 为本实用新型第一实施例开启状态示意图；

图 7 为本实用新型第一实施例关闭状态示意图；

图 8 为本实用新型第二实施例的结构示意图。

参考图 5 所示，本实用新型无段数省水马桶塑胶止水阀(7)可设计为上下通下闭的中空圆弧体或椭圆体，其中空部分可容纳适量的水而增加其重量。冲水时转动把手(4)使塑胶止水阀(7)上提，水箱中的水排出；冲洗干净后需要关闭塑胶止水阀(7)时，只要释放把手(4)，塑胶止水阀(7)即可因自重而下沉并阻塞排水口，如图 6、图 7 所示。

参考图 8 所示，本实用新型无段数省水马桶塑胶止水阀(7)也可以设计为塑胶中包裹其他重物(8)(如金属)而形成实心圆弧体或椭圆体塑胶止水阀，同样可令使用者根据实际需要而自如控制冲水量。

综上所述可知，本实用新型结构简单、操作简便，使用者可根据实际需要而自如控制冲水量，故特别适于作为马桶冲水装置中的塑胶止水阀。

00.11.21

说明书附图

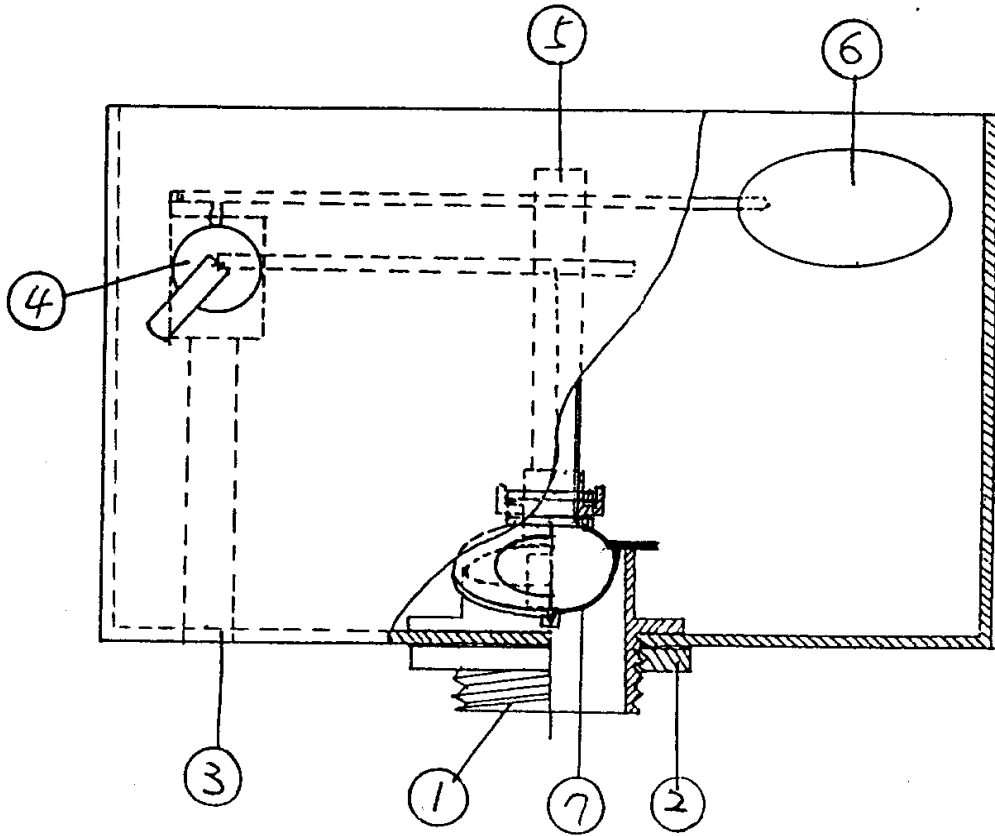


图1

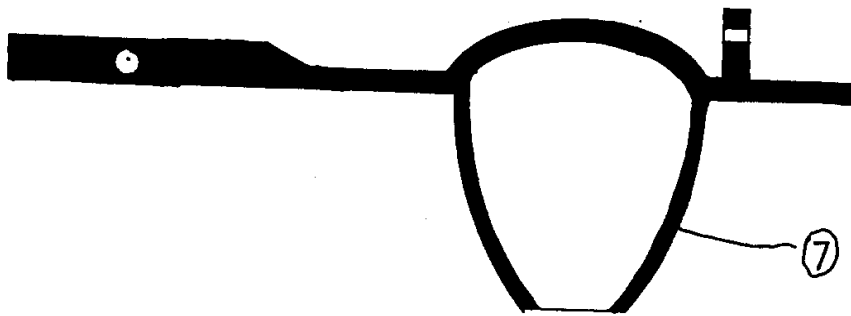


图2

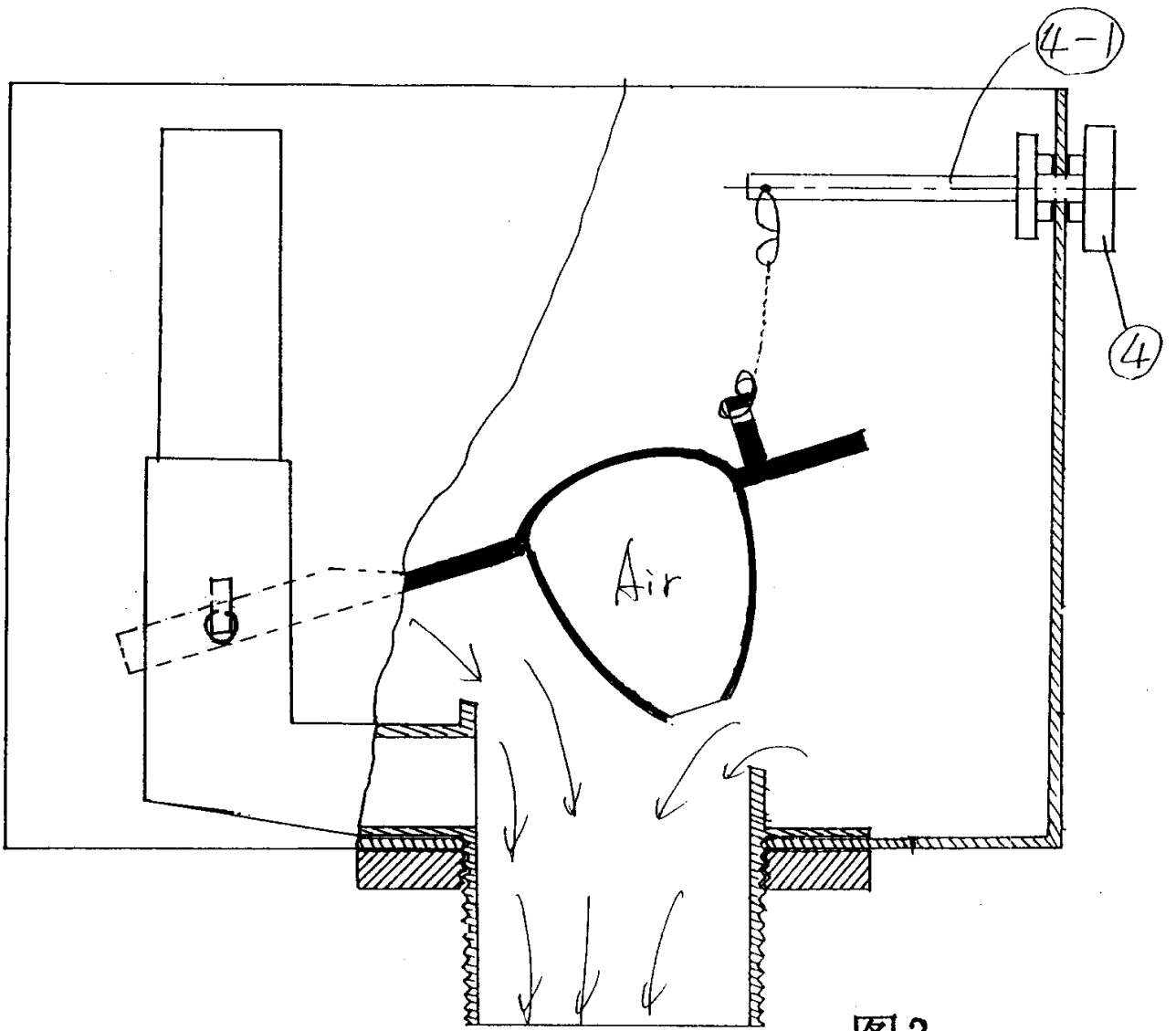


图3

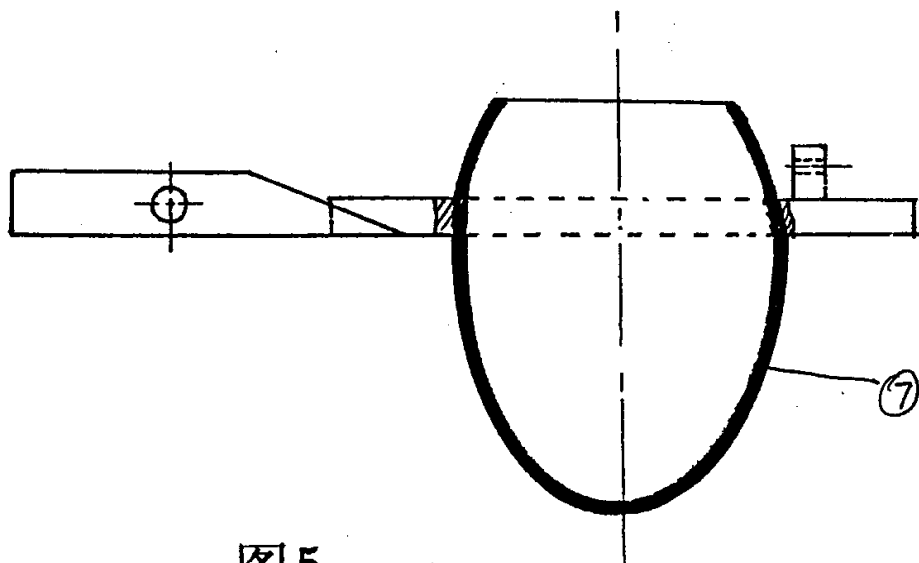


图5

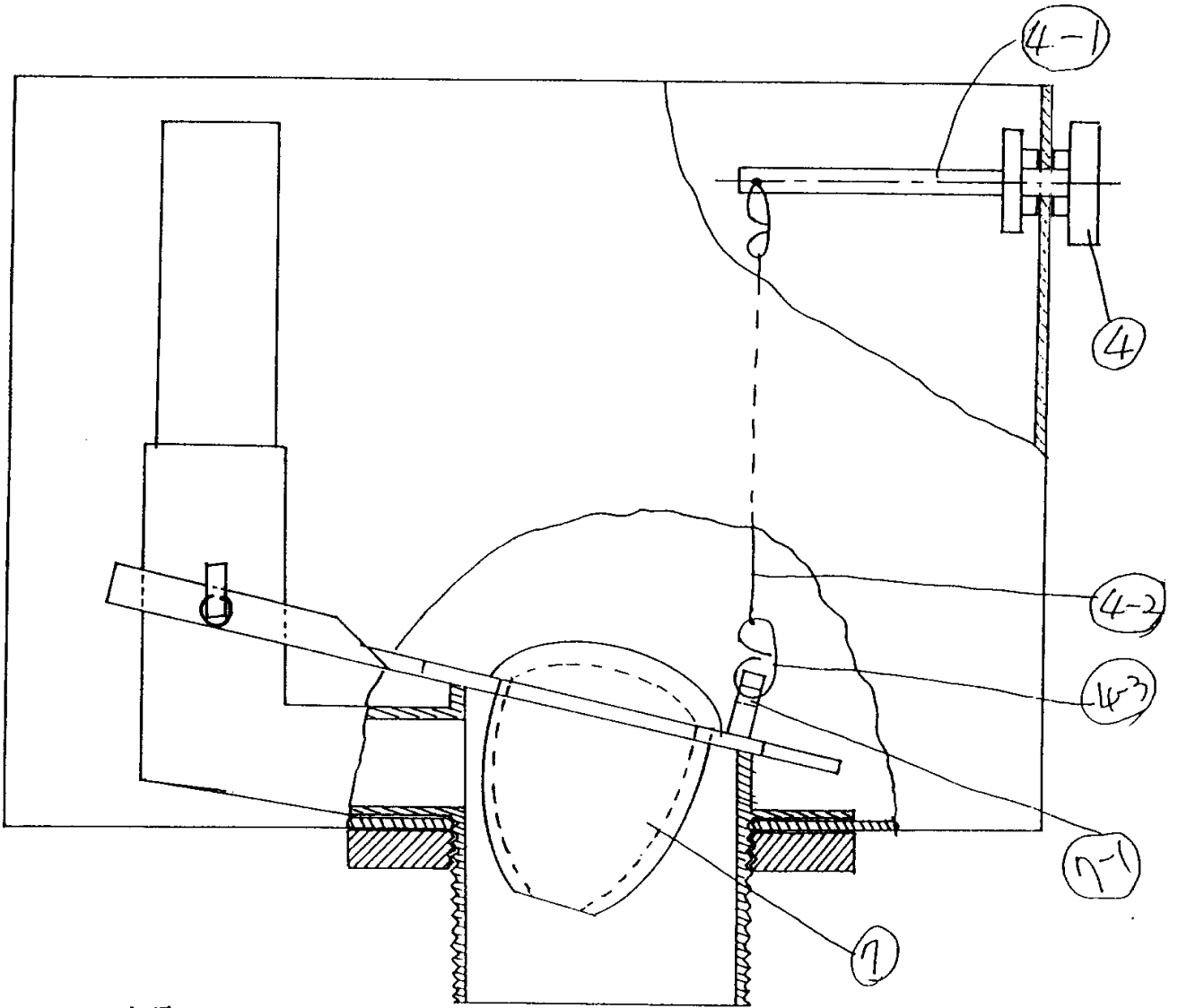


图 4

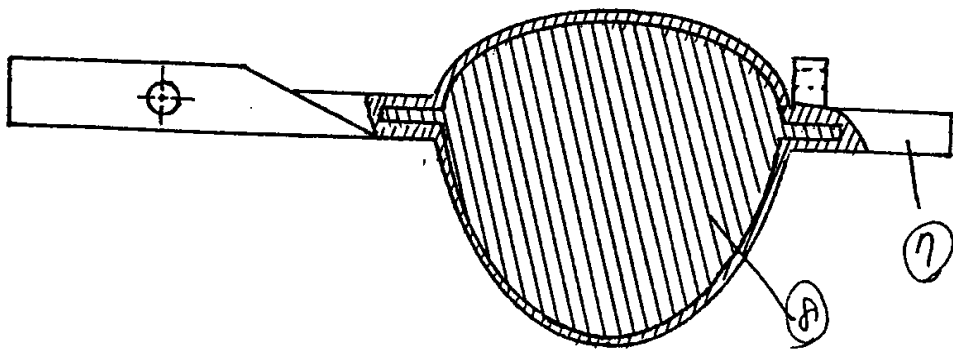


图 8

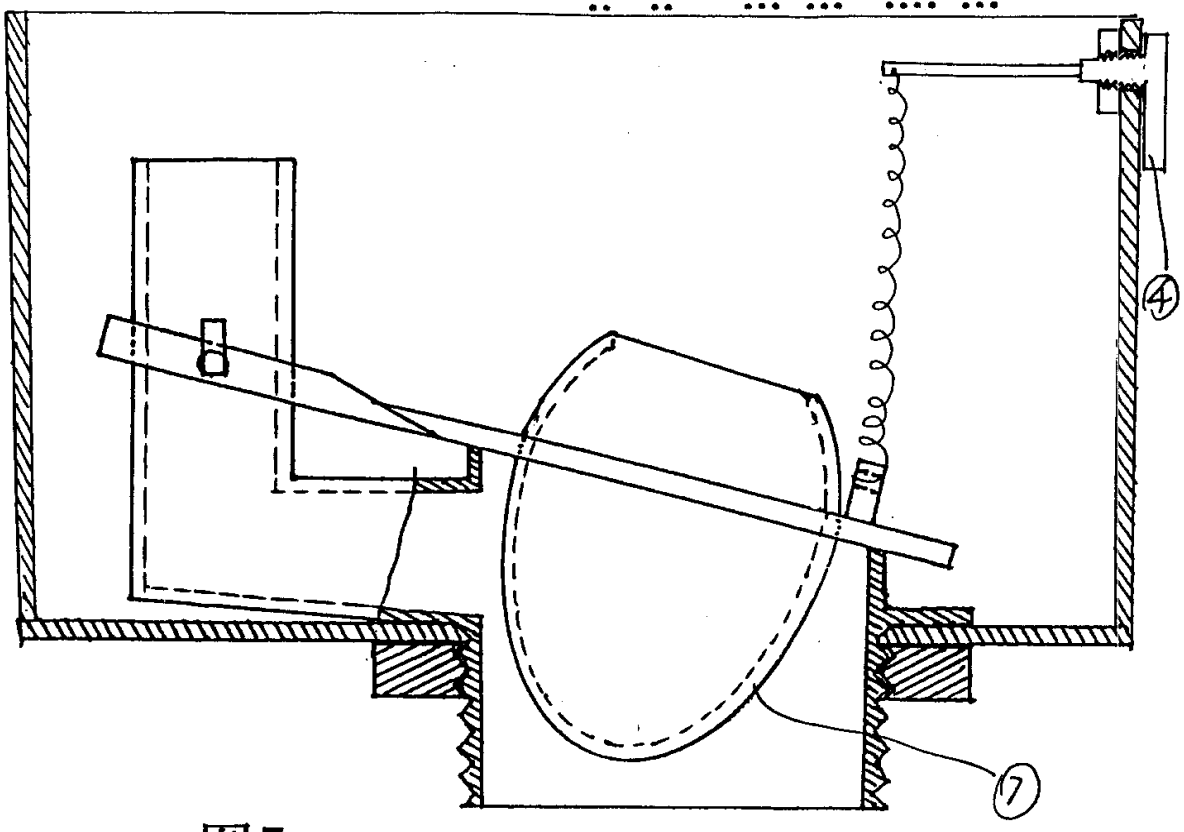


图7

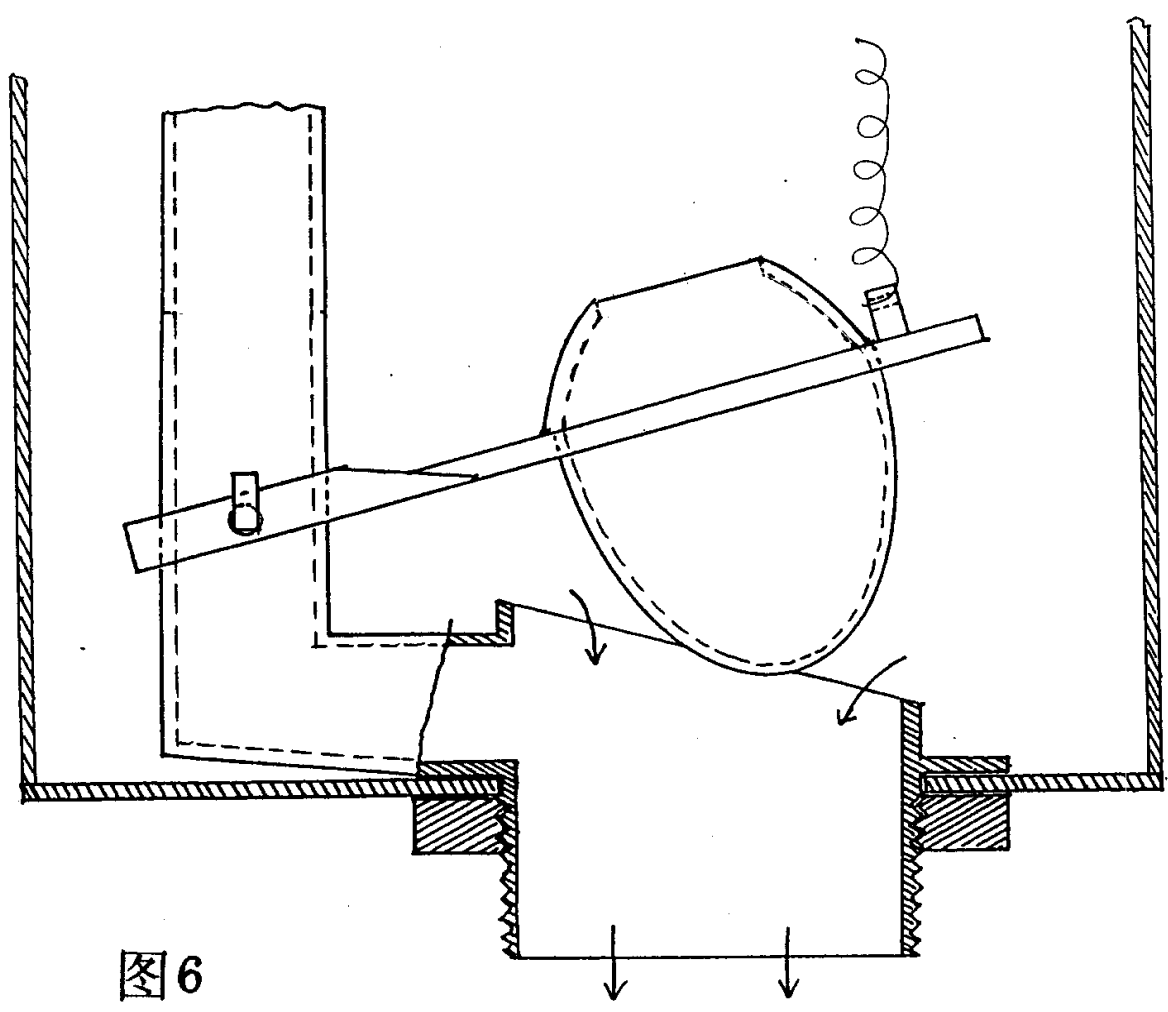


图6