



(12)实用新型专利

(10)授权公告号 CN 209418926 U

(45)授权公告日 2019.09.20

(21)申请号 201821911703.X

(22)申请日 2018.11.20

(73)专利权人 浙江百坚电器有限公司

地址 325000 浙江省温州市温州经济技术
开发区滨海工业区金海大道951号

(72)发明人 卢云坚

(74)专利代理机构 杭州斯可睿专利事务有限
公司 33241

代理人 郑书利

(51) Int. Cl.

H01R 24/76(2011.01)

H01R 27/00(2006.01)

H01R 13/502(2006.01)

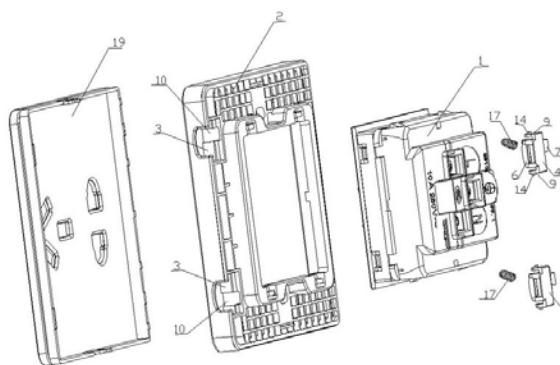
权利要求书1页 说明书2页 附图5页

(54)实用新型名称

便于拆装的墙壁电器

(57)摘要

本实用新型公开了一种便于拆装的墙壁电器,包括功能件、支架和面板,所述功能件卡接在支架上,所述支架一侧面开有至少一个开槽,卡扣件容置于开槽内,所述卡扣件可移动的卡于支架上,卡扣件与支架之间设置有复位弹簧,所述面板设有与卡扣件相匹配的卡槽,卡扣件与面板的卡槽卡接时,面板与支架呈连接状态,卡扣件脱离面板的卡槽时,面板与支架呈分离状态,该墙壁电器只需通过按压卡扣件即可实现面板与支架连接或脱离,使用极为方便,省时省力。



1. 一种便于拆装的墙壁电器,包括功能件、支架和面板,所述功能件卡接在支架上,其特征是:所述支架一侧面开有至少一个开槽,卡扣件容置于开槽内,所述卡扣件可移动的卡于支架上,卡扣件与支架之间设置有复位弹簧,所述面板设有与卡扣件相匹配的卡槽,卡扣件与面板的卡槽卡接时,面板与支架呈连接状态,卡扣件脱离面板的卡槽时,面板与支架呈分离状态。

2. 根据权利要求1所述的便于拆装的墙壁电器,其特征是:所述卡扣件包括按压部、卡持部、弹簧槽和相对设置的两个扣接部,所述开槽对应卡持部的位置开有开孔,所述卡持部前端穿过开孔。

3. 根据权利要求2所述的便于拆装的墙壁电器,其特征是:所述卡持部的前端面具有向上延伸的第一勾部,卡扣件与面板连接状态时,第一勾部卡于卡槽上。

4. 根据权利要求2或3所述的便于拆装的墙壁电器,其特征是:所述扣接部上端部具有第二勾部,所述支架设有与第二勾部相对应的条形孔或条形槽,第二勾部卡于条形孔或条形槽内并沿其前后移动。

5. 根据权利要求4所述的便于拆装的墙壁电器,其特征是:所述弹簧槽端部设有弹簧卡座,复位弹簧一端卡于弹簧卡座上,复位弹簧另一端抵于开槽底部。

6. 根据权利要求2或3所述的便于拆装的墙壁电器,其特征是:所述弹簧槽端部设有弹簧卡座,复位弹簧一端卡于弹簧卡座上,复位弹簧另一端抵于开槽底部。

7. 根据权利要求5所述的便于拆装的墙壁电器,其特征是:所述弹簧卡座为相对设置的三角形凸块。

8. 根据权利要求6所述的便于拆装的墙壁电器,其特征是:所述弹簧卡座为相对设置的三角形凸块。

9. 根据权利要求2或3或5或7或8所述的便于拆装的墙壁电器,其特征是:所述卡持部上设有斜面。

10. 根据权利要求6所述的便于拆装的墙壁电器,其特征是:所述卡持部上设有斜面。

便于拆装的墙壁电器

技术领域

[0001] 本实用新型涉及一种开关,尤其涉及一种便于拆装的墙壁电器。

背景技术

[0002] 墙壁电器是指安装在墙壁上使用的电气开关或插座,安装时,需要先将面板拆卸下来,再将支架通过螺钉固定在墙体上,安装好再将面板卡回支架上,拆卸面板时,必须使用螺丝刀等工具将面板拆下,费时费力,容易刮花面板表面,影响墙壁开关的美观,甚至会损坏面板。

发明内容

[0003] 鉴于背景技术的不足,本实用新型所要解决的技术问题是提供一种使用方便、省时省力的便于拆装的墙壁电器。

[0004] 为此,本实用新型是采用如下技术方案来实现的:一种便于拆装的墙壁电器,包括功能件、支架和面板,所述功能件卡接在支架上,所述支架一侧面开有至少一个开槽,卡扣件容置于开槽内,所述卡扣件可移动的卡于支架上,卡扣件与支架之间设置有复位弹簧,所述面板设有与卡扣件相匹配的卡槽,卡扣件与面板的卡槽卡接时,面板与支架呈连接状态,卡扣件脱离面板的卡槽时,面板与支架呈分离状态。

[0005] 本实用新型中,需要拆卸面板时,只需向前按压卡扣件,将卡扣件脱离卡槽,面板与支架呈分离状态;需要将面板装回支架时,只需将面板向下按压,卡扣件卡接在卡槽上,实现面板与支架的连接,使用极为方便,省时省力,且很好的避免了面板在拆装过程中造成的损坏。

附图说明

[0006] 本实用新型有如下附图:

[0007] 图1为本实用新型中的便于拆装的墙壁电器的分解结构示意图;

[0008] 图2为图1中的便于拆装的墙壁电器的剖面的结构示意图;

[0009] 图3为图1中的便于拆装的墙壁电器的支架的结构示意图;

[0010] 图4为图1中的便于拆装的墙壁电器的面板的底部的结构示意图;

[0011] 图5为图1中的的便于拆装的墙壁电器的卡扣件的结构示意图。

具体实施方式

[0012] 参照图1、图2、图3、图4和图5所示,本实用新型提供一种便于拆装的墙壁电器,包括功能件1、支架2和面板19,所述功能件1卡接在支架2上,所述支架2一侧面开有至少一个开槽3,开槽3可设置一个或两个或三个,卡扣件4容置于开槽3内,所述面板19底部设有与卡扣件4相匹配的卡槽5,所述开槽3、卡扣件4和卡槽5的数量均相匹配,所述面板19一端与支架2卡接,面板另一端与卡扣件4卡扣连接,所述卡扣件4包括按压部6、卡持部7、弹簧槽8

和相对设置的两个扣接部9,所述开槽3对应卡持部7的位置开有开孔10,所述卡持部7前端穿过开孔10,所述卡持部7的前端面具有向上延伸的第一勾部11,卡扣件4与面板19连接状态时,第一勾部11卡于卡槽5上,所述第一勾部的抵靠面12卡于卡槽的抵接面13上,所述扣接部9上端部具有第二勾部14,所述支架2设有与第二勾部14相对应的条形孔或条形槽15,第二勾部14卡于条形孔或条形槽15内并沿其前后移动,所述卡扣件4可移动的卡于支架2上,所述弹簧槽8端部设有弹簧卡座,所述弹簧卡座为相对设置的三角形凸块16,复位弹簧17一端卡于弹簧卡座上,复位弹簧17另一端抵于开槽3底部,复位弹簧17设与卡扣件4与支架2之间。

[0013] 拆卸面板时,只需向前按压卡扣件的按压部6,第二勾部14沿条形孔或条形槽15向前移动,卡持部7前端面的第一勾部11脱离卡槽5,所述卡持部上具有斜面18,向前推动卡扣件4时,斜面18向前移动,面板19沿斜面18向上推出,面板19与支架2呈分离的状态,无需借助工具,省时省力,需要将面板19装回支架2时,只需将面板19向下按压,卡扣件4卡接在卡槽5上,卡扣件在复位弹簧17的作用下完成复位,实现面板19与支架2的连接,使用极为方便,且很好的避免了面板19在拆装过程中造成的损坏。

[0014] 以上所述的具体实例,对本实用新型的目的、技术方案和有益效果进行了进一步详细说明,所应理解的是,以上所述仅为本实用新型的具体实施例而已,并不用于限制本实用新型,凡在本实用新型的精神和原则之内,所做的任何修改、等同替换、改进等,均应包含在本实用新型的保护范围内。

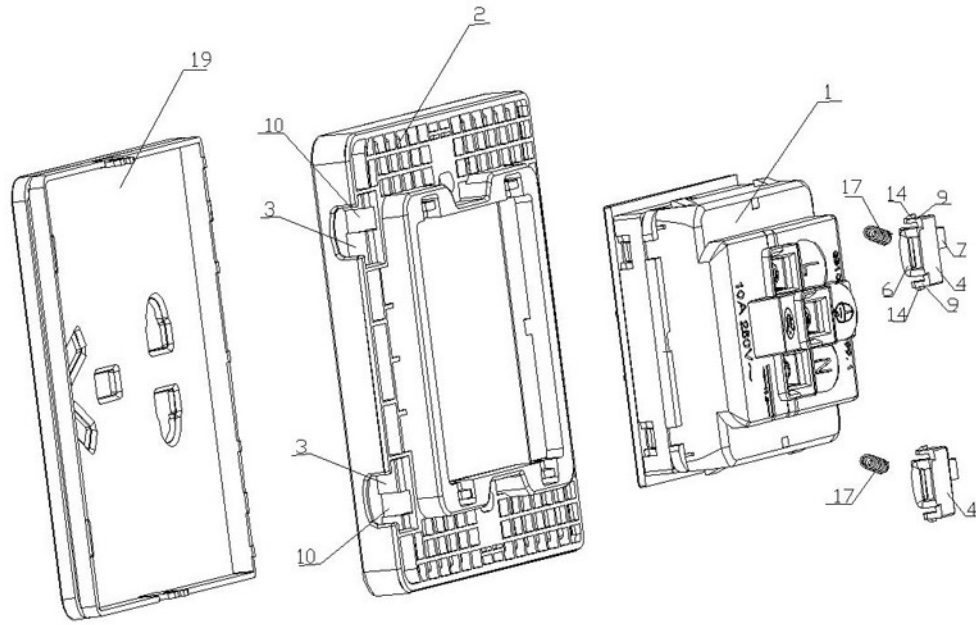


图1

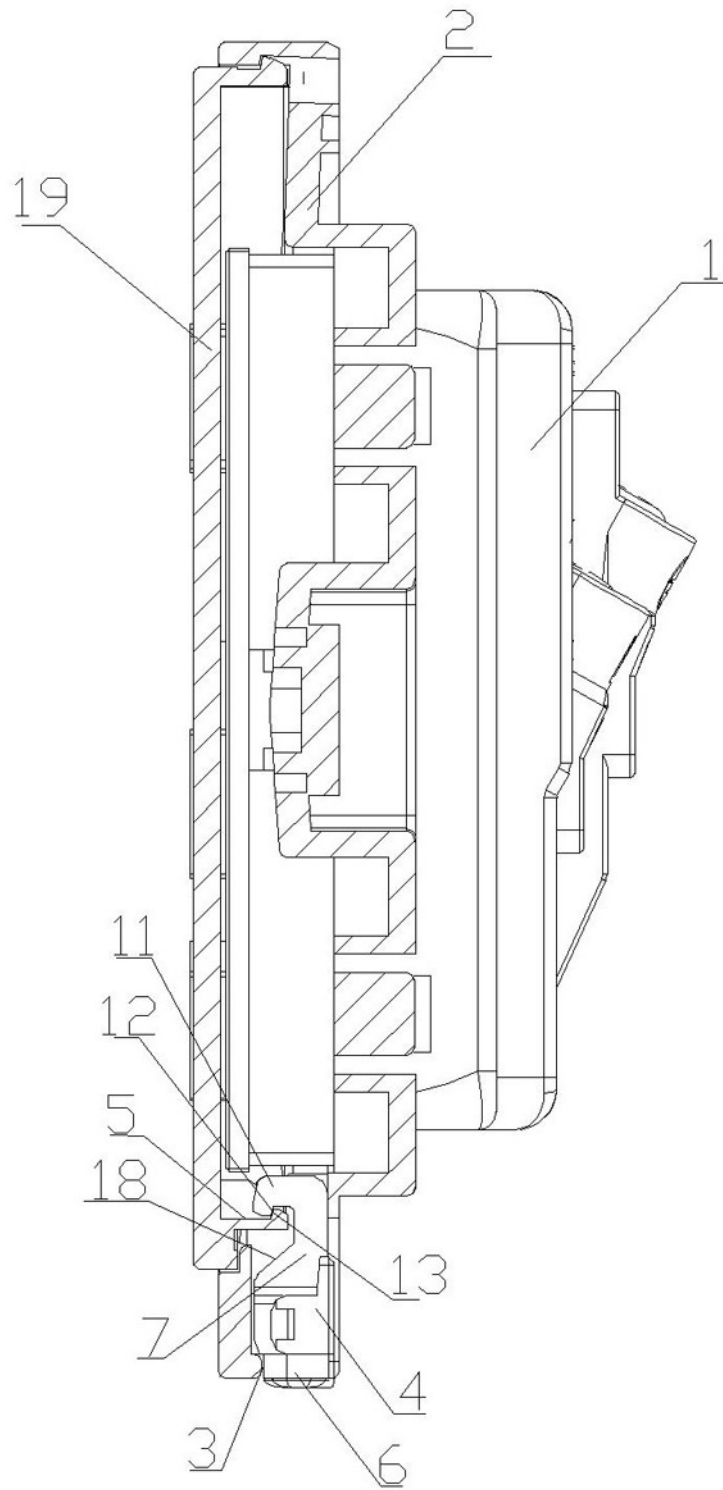


图2

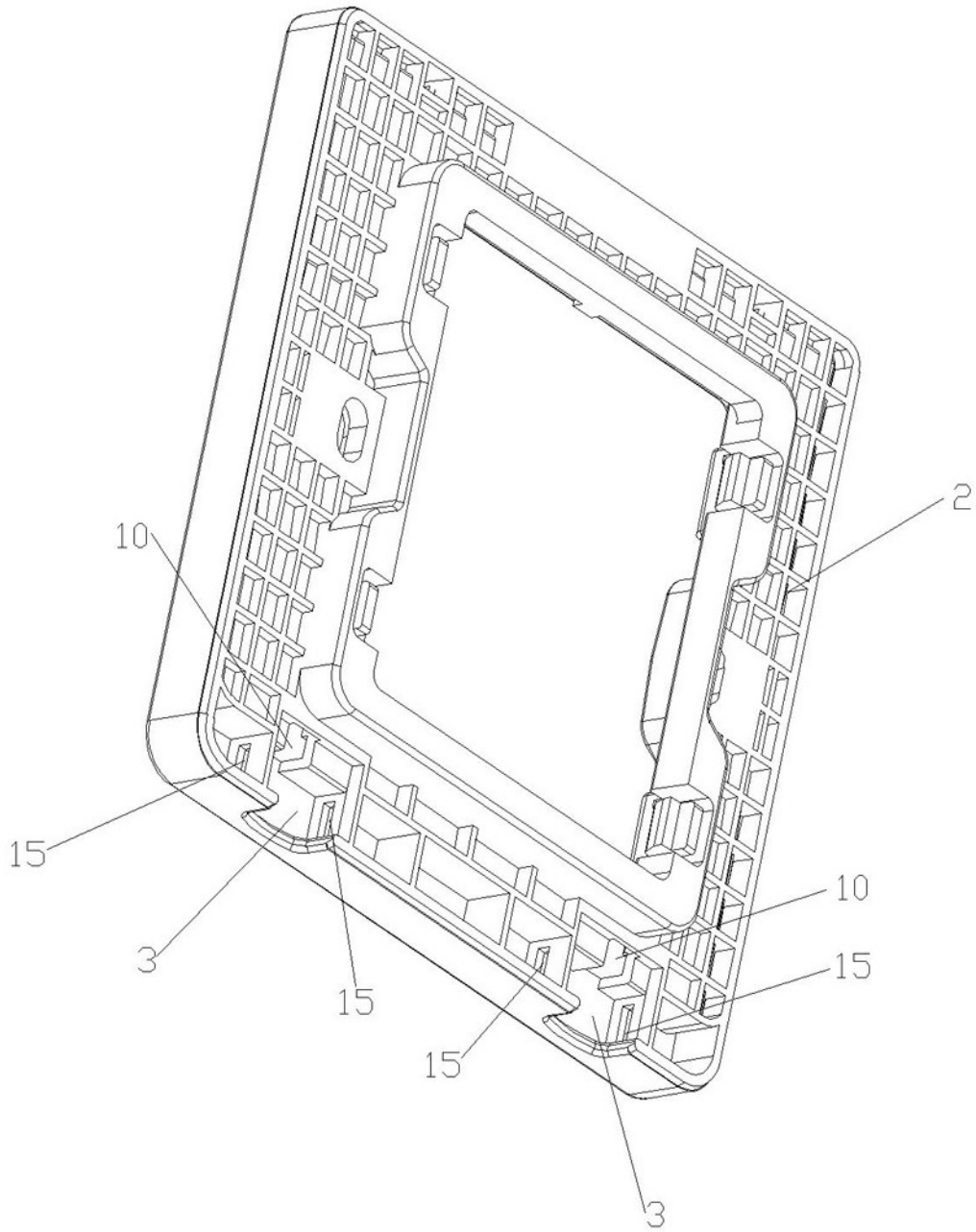


图3

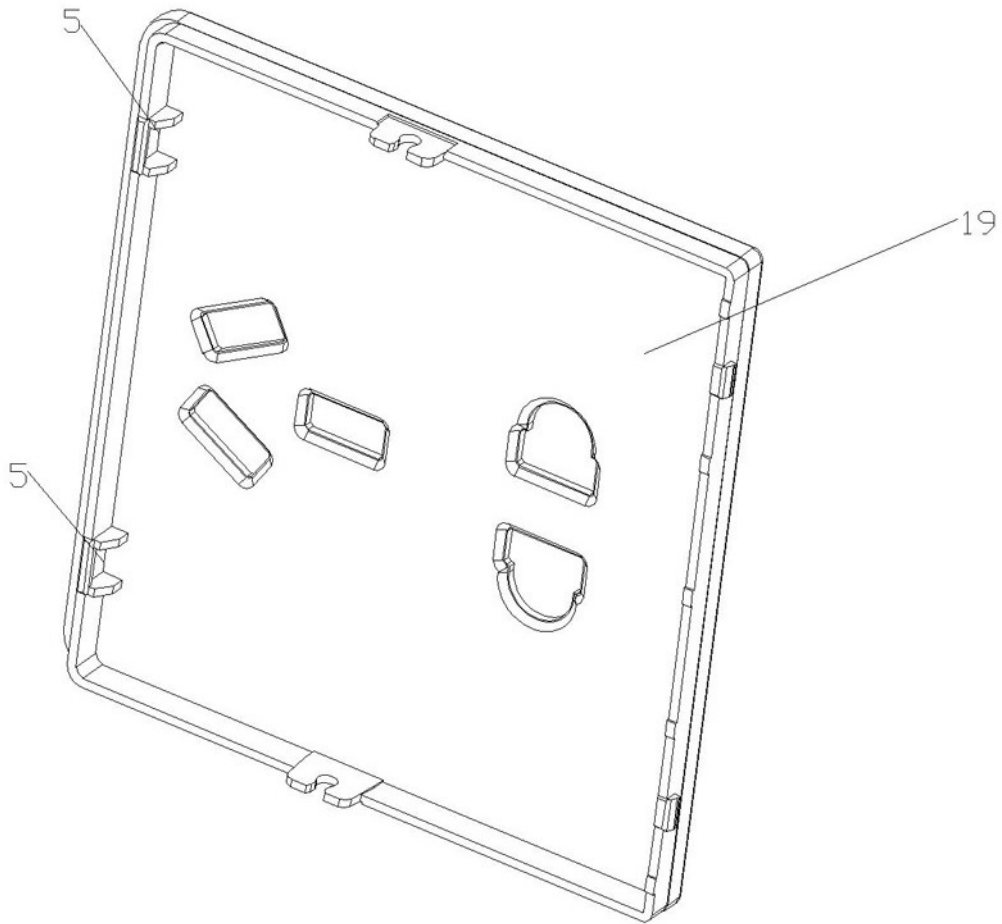


图4

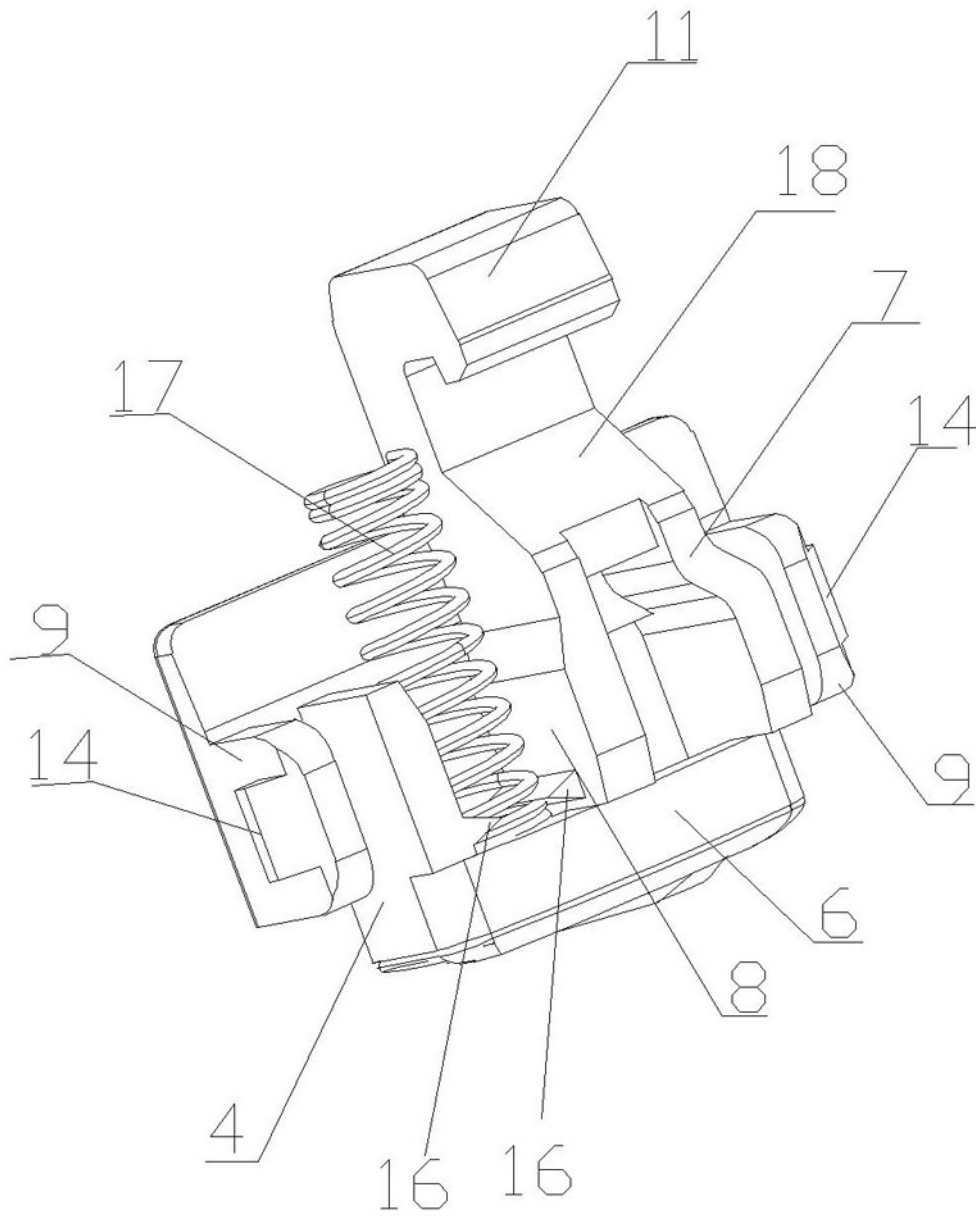


图5