

12)

DEMANDE DE BREVET D'INVENTION

A1

22) Date de dépôt : 06.03.00.

30) Priorité :

43) Date de mise à la disposition du public de la  
demande : 07.09.01 Bulletin 01/36.

56) Liste des documents cités dans le rapport de  
recherche préliminaire : *Se reporter à la fin du  
présent fascicule*

60) Références à d'autres documents nationaux  
apparentés :

71) Demandeur(s) : VALEO VISION Société anonyme —  
FR.

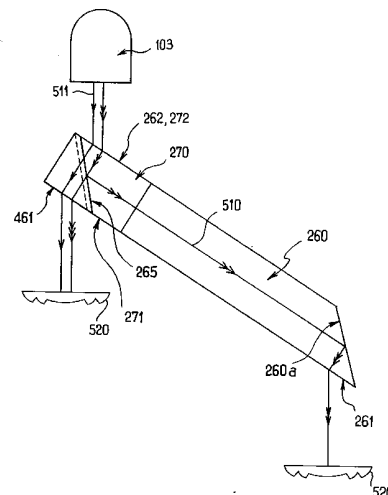
72) Inventeur(s) : L'HERMINE ALBAN, NOUET REGIS et  
JOUSSET NICOLAS.

73) Titulaire(s) :

74) Mandataire(s) :

54) DISPOSITIF D'ÉCLAIRAGE ET DE SIGNALISATION POUR VÉHICULE À CONDUIT DE LUMIÈRE  
COMMANDABLE.

57) Le dispositif d'éclairage ou de signalisation pour véhicule comporte au moins un conduit de lumière principal (260) présentant une facette d'entrée (262) et une facette intermédiaire (265) permettant qu'un rayon lumineux entrant dans le conduit par la facette d'entrée soit réfléchi par la facette intermédiaire. Le dispositif comporte des moyens pour mettre un élément en contact avec la facette intermédiaire (265) de sorte que le rayon lumineux traverse la facette intermédiaire.



FR 2 805 885 - A1



L'invention concerne les dispositifs d'éclairage et de signalisation pour véhicules automobiles.

Elle concerne plus particulièrement un projecteur du type de celui décrit dans le brevet français  
5 N° 81 18679 appartenant à la Demanderesse publié sous le N° 2 514 105.

Ce projecteur comprend une source lumineuse réelle, des moyens pour concentrer le rayonnement lumineux issu de cette source sur l'extrémité d'un  
10 conduit de lumière muni d'une pluralité de facettes constituant autant de sources lumineuses virtuelles et coopérant avec une pluralité d'éléments dioptriques homologues pour constituer un ensemble de faisceaux élémentaires venant se fondre en un faisceau unique.

15 Selon l'exemple typique décrit dans le brevet français N° 2 514 105, le conduit de lumière est constitué par un unique barreau transparent disposé à l'horizontale et transversalement à la direction d'éclairement, l'avant du barreau étant constitué par  
20 une face verticale de sortie de lumière, et l'arrière du barreau comportant une série de décrochements en hauteur délimitant une série de facettes de réflexion oblique, ces facettes étant disposées en relation de coopération optique avec des lentilles d'axe parallèle  
25 à la direction d'éclairement pour que ces lentilles projettent dans cette direction, des images correspondant aux facettes.

Un tel projecteur présente cependant comme inconvénient principal le fait que l'on ne peut pas  
30 maîtriser la quantité de flux lumineux arrivant sur chacune des facettes dudit barreau optique unique, du

fait des réflexions multiples des rayons lumineux à l'intérieur de ce dernier.

En effet, à cause des réflexions multiples incontrôlables des rayons lumineux à l'intérieur du  
5 barreau, il peut s'avérer qu'une ou plusieurs facettes de ce barreau soi(en)t très faiblement éclairée(s).

Ceci a pour conséquence d'altérer la qualité du faisceau lumineux finalement obtenu.

Afin de résoudre l'inconvénient précité, on  
10 connaît du document français FR-2 755 210 un projecteur dans lequel la conduction du flux lumineux entre la source lumineuse réelle et chaque facette, est individualisée de façon à pouvoir maîtriser l'éclairement desdites facettes et obtenir le faisceau  
15 lumineux final prévu.

Plus particulièrement, dans ce projecteur, le conduit de lumière comporte une pluralité de lames transparentes juxtaposées selon au moins une direction, chaque lame transparente s'étendant selon l'axe  
20 longitudinal du conduit de lumière et comportant, au moins à son extrémité la plus éloignée de la source lumineuse réelle, une facette de réflexion oblique, lesdites facettes étant disposées de manière à coopérer optiquement avec lesdits éléments dioptriques d'axe  
25 parallèle à la direction d'éclairement pour que ceux-ci projettent dans cette direction, des images correspondant aux facettes.

Or, on souhaite perfectionner ce dispositif et notamment pouvoir interrompre l'éclairage sans  
30 nécessairement agir sur la source. De plus, on souhaite pouvoir commander l'émission individuellement pour chacune des facettes d'émission.

Un but de l'invention est de fournir un dispositif d'éclairage ou de signalisation du type précité permettant de commander l'émission de lumière sans nécessairement agir sur la source ou encore, dans le cas d'un dispositif à plusieurs facettes d'émission, permettant de commander l'émission de lumière par les facettes individuellement.

En vue de la réalisation de ce but, on prévoit selon l'invention un dispositif d'éclairage ou de signalisation pour véhicule, comportant au moins un conduit de lumière principal présentant une facette d'entrée et une facette intermédiaire permettant qu'un rayon lumineux entrant dans le conduit par la facette d'entrée soit réfléchi par la facette intermédiaire, le dispositif comportant des moyens pour mettre un élément en contact avec la facette intermédiaire de sorte que le rayon lumineux traverse la facette intermédiaire.

Ainsi, lorsque l'élément n'est pas en contact avec la facette intermédiaire, le rayon lumineux est réfléchi par celle-ci et chemine dans le conduit jusqu'à la facette d'émission où il est émis à l'extérieur du conduit. Au contraire, si l'élément est en contact avec la facette intermédiaire, le rayon lumineux est réfracté par celle-ci. Il la traverse et sort du conduit. La facette d'émission n'émet donc pas le rayon lumineux. On commande donc l'émission par la facette d'émission sans éteindre la source réelle amont. De plus en disposant autant d'éléments que de conduits principaux, on peut commander les facettes respectives des conduits principaux séparément les unes des autres. L'invention permet de modifier le faisceau

en minimisant les mouvements mécaniques, notamment au niveau de la source réelle.

Avantageusement, l'élément comprend un liquide.

On peut notamment définir un espace de réception  
5 de liquide dont une paroi est formée par la facette  
intermédiaire. Si on remplit l'espace de liquide, la  
facette intermédiaire transmet le rayon lumineux. Ce  
mode de commande par liquide a notamment pour avantage  
que l'espace à combler par le liquide peut être très  
10 mince de sorte que l'on n'augmente pas de façon  
significative le volume du dispositif.

Avantageusement, l'élément comprend de l'eau.

Avantageusement, la facette intermédiaire forme un  
récipient apte à être rempli par le liquide, le  
15 dispositif comportant des moyens pour commander la  
vitesse de remplissage et/ou de vidange du récipient  
par le liquide.

Avantageusement, le dispositif est agencé de sorte  
que la coopération du liquide avec la facette  
20 intermédiaire intervient ou cesse durant la manœuvre  
d'un organe de commande de direction du véhicule.

Avantageusement, l'élément comprend un solide.

Avantageusement, l'élément comprend du silicone.

Avantageusement, l'élément comprend des cristaux  
25 liquides.

Avantageusement, le dispositif comporte un conduit  
secondaire et des moyens pour mettre l'élément  
simultanément en contact avec la facette intermédiaire  
et le conduit secondaire de sorte que le rayon lumineux  
30 traverse la facette intermédiaire, l'élément et le  
conduit secondaire.

Ainsi, le rayon lumineux peut être envoyé dans le conduit secondaire. Si celui-ci est pourvu d'une facette d'émission, on peut commander alternativement l'éclairage par le conduit principal ou le conduit  
5 secondaire.

Avantageusement, l'élément est fixé au conduit secondaire, le dispositif comprenant des moyens pour déplacer le conduit secondaire par rapport au conduit principal.

10 Avantageusement, le dispositif comporte plusieurs conduits principaux, le conduit secondaire étant apte à recevoir des rayons lumineux provenant d'au moins un des conduits principaux.

Ainsi, le conduit secondaire permet d'interrompre  
15 l'émission par une ou plusieurs facettes d'émission simultanément.

Avantageusement, le dispositif comporte plusieurs conduits principaux et plusieurs conduits secondaires aptes à recevoir des rayons lumineux provenant des  
20 conduits principaux respectifs.

Cette fois, les différents conduits secondaires permettent de commander séparément au moins certaines des facettes d'émission.

Le dispositif selon l'invention pourra en outre  
25 présenter au moins l'une des caractéristiques suivantes :

- le dispositif comporte plusieurs conduits principaux et un unique conduit secondaire apte à recevoir des rayons lumineux de l'un seulement des conduits  
30 principaux ;
- il s'agit d'un projecteur ;

- le dispositif est agencé de sorte que lorsque le rayon est réfléchi par la facette intermédiaire, le projecteur fournit l'un des faisceaux parmi un faisceau de route et un faisceau de code et lorsque le rayon  
5 traverse la facette intermédiaire, le projecteur fournit l'autre parmi le faisceau de route et le faisceau de code ;
- le dispositif est agencé de sorte que le projecteur fournit le faisceau de route lorsque le rayon traverse  
10 la facette intermédiaire ;
- le dispositif est agencé de sorte qu'au moins l'un parmi le conduit principal et le conduit secondaire forme une partie supérieure du faisceau du projecteur située au-dessus de l'horizontale, le projecteur  
15 comprenant en outre des moyens formant une partie inférieure du faisceau du projecteur située au-dessous de l'horizontale ; et
- les moyens formant la partie inférieure comprennent un conduit de lumière.

20 La description qui va suivre en regard des dessins annexés, donnés à titre d'exemples non limitatifs, fera bien comprendre en quoi consiste l'invention et comment elle peut être réalisée.

Sur les dessins annexés:

- 25 - la figure 1 est une vue partielle schématique en perspective d'un projecteur du domaine de l'invention ;
- la figure 2 est une vue en coupe dans un plan vertical du projecteur de la figure 1 ;
- la figure 3 est une vue de face de l'extrémité du  
30 conduit de lumière du projecteur des figures 1 et 2 ;

- la figure 4 est une vue schématique d'une lame transparente inclinée de sorte que sa face avant de sortie de lumière ne soit plus verticale ;
- les figures 5 et 6 sont deux vues schématiques illustrant une première application du principe de l'invention ;
- les figures 7 et 8 sont deux vues schématiques illustrant une deuxième application du principe de l'invention ;
- 10 - les figures 9 et 10 sont deux vues de dessus et en perspective d'un projecteur selon l'invention ;
- la figure 11 est une vue en perspective à plus grande échelle d'un détail du projecteur de la figure 10 ; et
- la figure 12 est une vue du faisceau du projecteur de la figure 9 tel que visualisé sur un écran.

Il est bien entendu que pour tous les détails de réalisation des éléments communs entre le projecteur selon la présente invention et les projecteurs décrits dans les brevets d'invention N° FR-2 514 105 et  
20 FR-2 755 210 appartenant à la Demanderesse, on se reportera directement à la description de ces derniers.

On va tout d'abord décrire généralement le type de projecteur auquel s'applique l'invention.

En référence aux figures 1 à 3, on a représenté un  
25 projecteur de véhicule automobile qui comprend une source lumineuse réelle 101 et des moyens 102 pour concentrer le rayonnement lumineux issu de cette source sur l'extrémité d'un conduit de lumière 200.

Les moyens de concentration du rayonnement  
30 lumineux émis de la source lumineuse réelle 101, comprennent essentiellement un réflecteur ou miroir elliptique 102, la source lumineuse 101 étant

constituée par le filament d'une lampe d'automobile, disposée de préférence dans l'axe du réflecteur elliptique 102, à un de ses foyers.

Le flux lumineux issu de la source lumineuse  
5 réelle 101 est réfléchi par le réflecteur elliptique 102 selon un ensemble de rayons qui convergent vers la zone focale du deuxième foyer dudit réflecteur elliptique.

On pourra prévoir, comme cela est prévu pour le  
10 projecteur décrit dans le brevet d'invention n° 2 514 105, que le réflecteur elliptique 102 soit muni d'une ouverture (ici non représentée) constituant une fenêtre de lumière laissant passer directement les rayons issus de la source lumineuse réelle.

15 Dans l'axe du réflecteur elliptique 102 s'étend le conduit de lumière 200.

Comme on peut le voir sur les figures 1 et 2, ce conduit de lumière 200 comporte une pluralité de lames transparentes, ici de différentes longueurs,  
20 juxtaposées selon au moins une direction, chaque lame transparente s'étendant suivant l'axe longitudinal du conduit de lumière 200 et sensiblement transversalement à la direction d'éclairement E.

Dans cet exemple de réalisation, l'axe  
25 longitudinal du conduit de lumière s'étend horizontalement.

Le conduit de lumière 200 comporte en particulier quatre lames transparentes 210, 220, 230, 240, de différentes longueurs, ici superposées selon la  
30 direction X verticale et transversale à l'axe du conduit de lumière et à la direction d'éclairement E.

Chaque lame transparente est réalisée en verre ou en toute autre matière transparente similaire, ayant un indice de réfraction aussi élevé que possible et préférentiellement supérieur à 1, 4.

5 Chaque lame transparente 210, 220, 230, 240 comporte à son extrémité la plus éloignée de la source lumineuse réelle 101, une facette de réflexion oblique 210a, 220a, 230a, 240a, lesdites facettes étant  
10 disposées de manière à coopérer optiquement avec des éléments dioptriques, ici des lentilles non représentées, d'axe parallèle à la direction d'éclairement pour que ces lentilles projettent dans cette direction des images correspondant aux facettes.

En effet, à l'avant du système optique ainsi  
15 défini ci-dessus, il est prévu un ensemble d'éléments dioptriques tels que des lentilles convergentes (ici non représentées), par exemple des lentilles de Fresnel, dont les axes sont sensiblement parallèles à la direction d'éclairement E. Les lentilles sont  
20 disposées en relation de coopération optique avec les facettes 210a, 220a, 220b, 230a, 240a qui sont sensiblement disposées au foyer des lentilles.

Chaque lame transparente comporte une face d'entrée de la lumière s'étendant transversalement à  
25 l'axe longitudinal du conduit de lumière. L'ensemble des faces d'entrée de la lumière desdites lames constitue la face d'entrée du conduit de lumière (voir figure 3). Chaque lame transparente 210, 220, 230, 240 comporte en outre une face de sortie de lumière ou face  
30 d'émission 211, 221, 231, 241 qui selon le mode de réalisation représenté sur les figures 1 et 2 s'étend

verticalement et perpendiculairement à la direction d'éclairement repérée par la flèche E.

Bien entendu, selon une variante de réalisation représentée plus particulièrement sur la figure 4, on  
5 peut prévoir que la face de sortie de la lumière de chaque lame transparente 250 présente une inclinaison  $\alpha$  par rapport à l'axe vertical et donc une inclinaison d'un angle  $\beta$  différent de 90 degrés par rapport à la direction d'éclairement E.

10 En outre, il est possible selon la présente invention, comme le montrent les figures 1 et 2 qu'une ou plusieurs lames transparente(s) comporte(nt) d'autres facettes de réflexion 220b, ces facettes 220b étant délimitées par des décrochements de hauteur égale  
15 à e, prévus dans la partie arrière de chaque lame, comme cela est le cas en particulier de la lame transparente 220.

Les facettes de réflexion 210a, 220a, 220b, 230a, 240a du conduit de lumière 200 sont inclinées par  
20 rapport à la direction d'éclairement E, leur inclinaison étant comprise entre 35 et 55 degrés, et de préférence égale à 45 degrés.

On se reportera par exemple au mode de réalisation représenté sur la figure 3c du brevet N° FR-2 514 105,  
25 selon lequel on peut voir que pour un indice de réfraction de 1,7, on atteint un optimum pour un angle de facettes de 53 degrés par rapport à la direction d'éclairement E.

En particulier, selon le mode de réalisation  
30 représenté sur la figure 4, la lame transparente présentant une inclinaison différente de 90 degrés par rapport à la direction d'éclairement E, nécessairement

la facette de réflexion 251 associée présente une inclinaison par rapport à la verticale différente de 45 degrés pour réfléchir un faisceau lumineux dans la direction d'éclairement.

5           Avantageusement, pour éviter les pertes de flux lumineux par réfraction, il peut être prévu que les faces internes latérales, avant et arrière de chaque lame transparente soient revêtues d'un revêtement réfléchissant, tout en laissant libre une facette pour  
10 l'émission.

En particulier, les interfaces entre les lames transparentes peuvent être aluminées.

Les lames transparentes 210, 220, 230, 240 sont assemblées entre elles par collage en des points  
15 ponctuels.

Comme cela a déjà été décrit dans le brevet d'invention N° FR-2 514 105, il peut être prévu une lentille convergente disposée en regard de la fenêtre prévue dans le miroir elliptique 102 en relation de  
20 coopération optique avec la source lumineuse réelle 101 qui est sensiblement à son foyer.

De plus, on peut prévoir un miroir semi-réfléchissant disposé au deuxième foyer du miroir elliptique 101 entre la source lumineuse et l'entrée du  
25 conduit de lumière 200 formée par la juxtaposition, ici la superposition, des faces d'entrée des lames transparentes le constituant.

Dans ce cas, il est prévu une lentille convergente disposée de la même manière que les lentilles associées  
30 aux facettes des lames transparentes, en relation de coopération optique avec le miroir semi-réfléchissant

qui est sensiblement disposé au foyer de cette lentille convergente.

Avec la disposition précitée, le flux lumineux issu de la source de lumière réelle 101, réfléchi par le miroir elliptique 102, pénètre dans le conduit de lumière et dans chaque lame transparente 210, 220, 230, 240 le constituant par leur section d'entrée respective et s'y trouve réfléchi, dans un régime de réflexion totale, par les facettes 210a, 220a, 220b, 230a, 240a associées.

Les faisceaux élémentaires réfléchis sont repris par les lentilles (non représentées) qui projettent vers l'avant du projecteur les faisceaux lumineux correspondants.

De même, le flux lumineux intercepté par le miroir semi-réfléchissant interposé entre la source lumineuse et l'entrée de conduit de lumière est repris par la lentille associée et le flux lumineux direct passant par la fenêtre du miroir elliptique est repris par la lentille associée.

Avec une telle disposition, il est possible de maîtriser l'éclairement de chaque facette puisque le flux rentrant dans une lame transparente est conduit forcément jusqu'à la facette réfléchissante située à l'extrémité de ladite lame. Chaque lame transparente constitue un conduit de lumière individuel pour une facette du conduit de lumière du projecteur selon l'invention.

On peut doser l'éclairement de chaque facette par le dosage d'éclairement de chaque lame transparente portant ladite facette et former ainsi le faisceau lumineux final prévu.

En projection, chaque facette à réflexion totale 210a, 220a, 220b, 230a, 240a, donne sur un écran, à travers la lentille correspondante une image correspondant au flux d'entrée reçue par la facette et  
5 projetée selon la direction E, l'image virtuelle donnée par chaque facette ayant une largeur égale au côté de la face d'entrée de la lame transparente correspondante et une hauteur égale à la hauteur de la lame ou à la hauteur du décrochement  $e$  (en ce qui concerne la  
10 facette 220b de la lame 220).

Les différents faisceaux élémentaires se fondent en un faisceau d'émission unique et par une disposition judicieuse des axes des lentilles plus ou moins décalés par rapport aux axes des faisceaux élémentaires  
15 qu'elles interceptent, on peut réaliser toute disposition d'éclairement, pour un éclairement global pour véhicule automobile.

En particulier, on peut faire en sorte que les images projetées en correspondance avec les différentes  
20 facettes soient superposées ou juxtaposées, et l'on peut de même superposer à ces images ou juxtaposer à ces images, celles qui proviennent de la fenêtre du miroir elliptique ou du miroir semi-réfléchissant.

Pour réaliser un faisceau de coupure, on peut  
25 prévoir, comme le montre plus particulièrement la figure 1, des caches 301, 302, 303 disposés sur le trajet de certains faisceaux élémentaires d'au moins certaines facettes 210a, 220a, 200b, ici sur la face avant d'émission des lames transparentes  
30 correspondantes.

Selon une variante non représentée, on peut prévoir que ces caches soient directement posés sur les facettes de réflexion concernées.

En outre, selon une autre variante, on peut aussi  
5 prévoir que certaines facettes présentent le profil correspondant à la forme de la coupure désirée.

En particulier, on peut envisager de réaliser un conduit de lumière avec des lames transparentes juxtaposées selon une direction horizontale  
10 transversale à l'axe longitudinal du conduit de lumière, par exemple dans la direction d'éclairement, qui présentent des longueurs égales de telle sorte que les facettes d'extrémité desdites lames soient également juxtaposées selon cette direction  
15 transversale avec éventuellement des inclinaisons différentes.

On va maintenant exposer l'invention proprement dite, tout d'abord en référence aux figures 5 à 8.

On a illustré aux figures 5 et 6 une lame 250 du  
20 type de celles de la figure 1. Cette lame forme un conduit de lumière principale. Elle présente une face d'entrée 252, une face intermédiaire 255 et une face d'émission 251. Ces trois faces forment ici en vue de dessus un triangle rectangle dont l'hypoténuse  
25 correspond à la face intermédiaire 255.

Conformément à ce qui a été décrit précédemment, un rayon lumineux entrant par la face 252 est réfléchi sur la face intermédiaire 255 et sort du conduit principal par la face 251 comme illustré à la figure 5.

30 Supposons maintenant un conduit secondaire 450 (par exemple de même forme et de mêmes dimensions que le conduit principal, bien que ce ne soit pas

nécessaire), dont l'hypoténuse est formée par une  
facette 455. Les deux conduits sont disposés en regard  
l'un de l'autre pour être symétriques en miroir, les  
deux faces 255 et 455 étant parallèles et en regard, en  
5 se faisant face. On relie les deux extrémités de ces  
faces l'une à l'autre de sorte qu'elles forment les  
deux grandes parois d'une enceinte 500 que l'on munit  
d'un fond. Si l'on remplit cette enceinte avec un  
liquide 501 tel que de l'eau, comme sur la figure 6, ce  
10 liquide vient en contact simultanément avec les faces  
255 et 455 en regard, de sorte qu'il forme une jonction  
entre celles-ci les mettant en continuité de matière.  
Dans ces conditions, l'indice du liquide étant proche  
de celui des deux conduits 250 et 450, le rayon n'est  
15 pour l'essentiel plus réfléchi par la face  
intermédiaire 255 mais est pour l'essentiel transmis  
par celle-ci. Le rayon traverse ainsi le liquide 501  
puis la face 455 par laquelle il entre dans le conduit  
secondaire 450. Le rayon est enfin émis par la face 451  
20 du conduit secondaire. Si l'on ôte le liquide de  
l'enceinte 500, par exemple par pompage, la face  
intermédiaire 255 redevient réfléchissante. On commande  
donc grâce au liquide 501 celle des deux faces 251 ou  
451 qui émet le rayon, et ce sans agir sur la source de  
25 lumière réelle.

Dans une autre application du même principe  
illustrée aux figures 7 et 8, l'élément assurant la  
jonction entre les faces 255 et 455 n'est plus un  
liquide mais un solide 511 tel qu'un patin de silicone  
30 transparent en forme de parallélépipède rectangle qui  
est en l'espèce fixé par une de ses grandes faces à la  
face 455 du conduit secondaire 450. Ce dernier est

monté mobile par rapport au conduit principal afin de pouvoir mettre le patin 511 en appui sur la face 255 du conduit principal ou au contraire l'éloigner de celui-ci. Dans ce dernier cas, illustré à la figure 7, la face intermédiaire 255 est réfléchissante et le rayon 5 est émis par la face 251. Lorsque le patin est en contact simultané avec les deux conduits en étant interposé entre ceux-ci, le patin ayant un indice proche de celui des conduits, le rayon traverse la face 10 intermédiaire 255, puis le patin 500 et le conduit secondaire 450 pour être émis par la face 451. Cette fois, c'est donc le mouvement relatif des deux conduits (pour la suppression ou la réalisation du contact simultané avec le patin) qui commande celle des deux 15 faces qui émet.

L'invention peut également être mise en application en interposant entre les deux conduits des cristaux liquides et en prévoyant des moyens de mise sous tension de ceux-ci. La présence ou l'absence de 20 tension permet de commander celle des deux faces qui émet.

On va maintenant décrire un mode de réalisation mettant le principe de l'invention en application, en référence aux figures 9 à 12.

25 En référence aux figures 9 et 10, le projecteur comporte une source réelle 103 du type de celle de la figure 1. Le projecteur comporte ici deux conduits principaux 260 et 270 et un conduit secondaire 460 destiné à fonctionner en alternance avec le premier 30 conduit principal 260. Les deux conduits principaux 260 et 270 sont superposés comme le montre la figure 1. Ils

présentent des facettes d'entrée 262 et 272 coplanaires.

Le premier conduit principal 260, situé sous le deuxième conduit principal 270, présente, à une 5 extrémité proximale, une facette intermédiaire 265 et, à une extrémité distale, une facette de réflexion 260a, inclinées par rapport à la direction longitudinale du conduit dans des directions opposées. Le conduit 260 présente une facette d'émission 261. Lorsque la facette 10 intermédiaire 265 est réfléchissante, un rayon lumineux 510 émanant de la source 103 traverse la facette d'entrée 262, est réfléchi sur la facette intermédiaire 265, parcourt le conduit jusqu'à la facette de réflexion 260a, et est renvoyé par celle-ci sur la 15 facette d'émission 261 où il est émis en direction d'une lentille de Fresnel 520.

Le conduit secondaire 460 est associé au premier conduit principal 260 comme sont associés les conduits de la figure 5 (par exemple au moyen d'un élément 20 liquide, solide ou à cristaux liquides). Il présente notamment une facette parallèle à la facette intermédiaire 265, distante de celle-ci et en regard de celle-ci. Il est agencé de sorte que lorsque la facette intermédiaire 265 devient transmissive, le rayon 511 25 (entré par la facette 262) traverse la facette 265, entre dans le conduit secondaire 460, puis sort du conduit secondaire par sa facette d'émission 461 en direction d'une autre lentille de Fresnel 520. Lorsque la source 103 est allumée, le projecteur peut donc 30 émettre de la lumière ou bien par la facette 261 ou bien par la facette 461.

En outre, une partie des rayons de la source réelle 103 est dirigée dans tous les cas vers le deuxième conduit principal 270. Celui-ci a une forme générale de parallélépipède rectangle illustrée  
5 notamment à la figure 11. Tous les rayons entrant par la face 272 sortent par la face d'émission 271 située du côté opposé et sont envoyés vers la lentille de Fresnel associée au conduit 460. Ainsi, lorsque la source réelle 103 est allumée, le projecteur éclaire ou  
10 bien par les deux sources virtuelles 271 et 261, ou bien par les deux sources virtuelles 271 et 461. Le deuxième conduit principal 270 recouvre tout le conduit secondaire 460 et une partie du premier conduit principal 260 avec la face intermédiaire 265.

15 On a illustré sur la figure 12 les faisceaux correspondant aux trois sources virtuelles. La source 271 associée au deuxième conduit principal 270, génère une tache 276 située au-dessous de la coupure normalisée associée à l'éclairage en code (faisceau  
20 situé sous l'horizontale en partie gauche de l'écran et sous la droite relevée à  $15^\circ$  en partie droite). La source 461 associée au conduit secondaire 460 génère une tache 466 venant compléter le faisceau au-dessus de la coupure. Les taches 276 et 466 forment donc le  
25 faisceau de route ou de plein phare. La source 261 associée au premier conduit principal 260 génère une tache 266 située à droite de l'écran sous la coupure. La position de ces taches est obtenue en orientant convenablement les axes des facettes d'émission et des  
30 lentilles 520.

On génère ici la forme de la coupure sur la tache 276 en donnant la même forme (renversée) à la facette

d'émission 271 correspondante. On peut alors par exemple profiler tout le deuxième conduit principal 270 suivant la même forme comme illustré à la figure 11. Le premier conduit principal 260 a dès lors une forme  
5 complémentaire dans la partie située sous le deuxième conduit principal 270. De même, le conduit secondaire 460 se trouve chanfreiné. Sa face d'émission a également une forme correspondant à celle de la tache à générer au-dessus de la coupure. Ces formes  
10 n'interdisent pas le cas échéant de déplacer le conduit secondaire 460 par rapport au premier conduit principal 260 si l'on désire commander les sources virtuelles correspondantes par le mouvement relatif de ces deux conduits.

15 Par conséquent, lorsque la source réelle 103 est allumée, on obtient un faisceau de plein phare lorsque les deux sources virtuelles 271 et 461 émettent, et un faisceau de code lorsque les deux sources virtuelles 461 et 261 émettent.

20 Un tel dispositif pourra aussi être utilisé pour assurer une fonction dite « fonction virage » sur un véhicule. Il s'agit d'une fonction qui oriente le faisceau des projecteurs dans la direction d'un changement de direction du véhicule (en cas de virage  
25 ou de fin de virage) lorsqu'une telle commande est détectée sur un organe de commande de direction (tel que le volant en général). L'invention permet ainsi de passer d'un faisceau à l'autre. L'utilisation d'un liquide comme décrite plus haut est très avantageuse à  
30 cette fin. En effet, le remplissage du récipient par le liquide pour le changement de faisceau s'opère la plupart du temps de façon progressive, même lorsque le

volume de ce récipient est réduit. Or, durant ce remplissage, la déviation du faisceau ne s'opère que dans la portion de récipient déjà remplie. La montée progressive du niveau du liquide dans le récipient induit donc un changement progressif de faisceau. Cette progressivité est particulièrement adaptée au changement de direction du véhicule qui est lui-même également progressif. Les mêmes particularités et les mêmes avantages interviennent en fin de virage, lorsque le volant est manœuvré en sens contraire et que le récipient se vide progressivement. On pourra commander cette progressivité en disposant des moyens de commande 502 adaptés pour la commande du remplissage.

Le projecteur a été décrit ici avec seulement deux conduits principaux pour simplifier la description. On prévoit en général que le projecteur est du type de celui de la figure 1 et comporte au moins trois conduits principaux ayant chacun au moins une source virtuelle.

On pourra alors associer un conduit secondaire à un seul de ces conduits principaux pour la commutation avec celui-ci.

D'une autre façon, on pourra associer un même conduit secondaire à au moins deux conduits principaux pour la commande simultanée de leurs facettes d'émission.

D'une façon encore différente, on pourra associer au moins deux conduits secondaires à deux conduits principaux respectifs pour la commande indépendante de leurs facettes d'émission.

Dans chaque cas, le conduit secondaire pourra présenter une ou plusieurs facettes d'émission.

Le dispositif pourra être un feu de signalisation.

On pourra prévoir des commutations en série : par exemple, le conduit secondaire pourrait lui-même être associé à un conduit ternaire, la lumière pouvant être  
5 envoyée à volonté dans le conduit ternaire ou bien être émise directement par le conduit secondaire.

On pourra prévoir que l'élément venant en contact avec la facette intermédiaire n'est pas associée à un conduit secondaire. La lumière transmise par la facette  
10 pourrait alors être dispersée sans être émise dans une direction donnée. On commande ainsi l'éclairage ou l'absence d'éclairage par la facette d'émission sans actionner la source réelle.

REVENDICATIONS

1. Dispositif d'éclairage ou de signalisation pour  
véhicule, comportant au moins un conduit de lumière  
5 principal (250 ; 260) présentant une facette d'entrée  
(252 ; 262) et une facette intermédiaire (255 ; 265)  
permettant qu'un rayon lumineux entrant dans le conduit  
par la facette d'entrée soit réfléchi par la facette  
intermédiaire, caractérisé en ce qu'il comporte des  
10 moyens pour mettre un élément (501 ; 511) en contact  
avec la facette intermédiaire (255 ; 265) de sorte que  
le rayon lumineux traverse la facette intermédiaire.

2. Dispositif selon la revendication 1,  
caractérisé en ce que l'élément comprend un liquide  
15 (501).

3. Dispositif selon la revendication 2,  
caractérisé en ce que l'élément comprend de l'eau  
(501).

4. Dispositif selon la revendication 2 ou 3,  
20 caractérisé en ce que la facette intermédiaire (255)  
forme un récipient (500) apte à être rempli par le  
liquide (501), le dispositif comportant des moyens  
(502) pour commander la vitesse de remplissage et/ou de  
vidange du récipient par le liquide (501).

25 5. Dispositif selon l'une quelconque des  
revendications 2 à 4, caractérisé en ce qu'il est  
agencé de sorte que la coopération du liquide (501)  
avec la facette intermédiaire (255) intervient ou cesse  
durant la manœuvre d'un organe de commande de direction  
30 du véhicule.

6. Dispositif selon la revendication 1, caractérisé en ce que l'élément comprend un solide (511).

7. Dispositif selon la revendication 1 à 6, caractérisé en ce que l'élément comprend du silicone (511).

8. Dispositif selon la revendication 1, caractérisé en ce que l'élément comprend des cristaux liquides.

9. Dispositif selon l'une quelconque des revendications 1 à 8, caractérisé en ce qu'il comporte un conduit secondaire (450 ; 460) et des moyens pour mettre l'élément (501 ; 511) simultanément en contact avec la facette intermédiaire (255 ; 265) et le conduit secondaire (450 ; 460) de sorte que le rayon lumineux traverse la facette intermédiaire, l'élément et le conduit secondaire.

10. Dispositif selon la revendication 9, caractérisé en ce que l'élément (511) est fixé au conduit secondaire (450), le dispositif comprenant des moyens pour déplacer le conduit secondaire (450) par rapport au conduit principal (250).

11. Dispositif selon l'une quelconque des revendications 9 ou 10, caractérisé en ce qu'il comporte plusieurs conduits principaux (260, 270), le conduit secondaire (460) étant apte à recevoir des rayons lumineux provenant d'au moins un des conduits principaux.

12. Dispositif selon l'une quelconque des revendications 9 à 11, caractérisé en ce qu'il comporte plusieurs conduits principaux et plusieurs conduits

secondaires aptes à recevoir des rayons lumineux provenant des conduits principaux respectifs.

13. Dispositif selon l'une quelconque des revendications 9 à 11, caractérisé en ce qu'il comporte  
5 plusieurs conduits principaux (260, 270) et un unique conduit secondaire (460) apte à recevoir des rayons lumineux de l'un seulement (260) des conduits principaux.

14. Dispositif selon l'une quelconque des  
10 revendications 1 à 13, caractérisé en ce qu'il s'agit d'un projecteur.

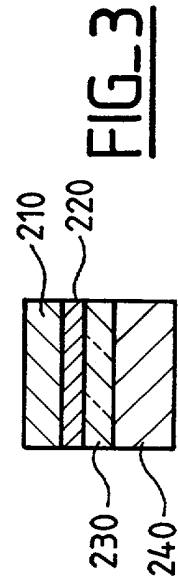
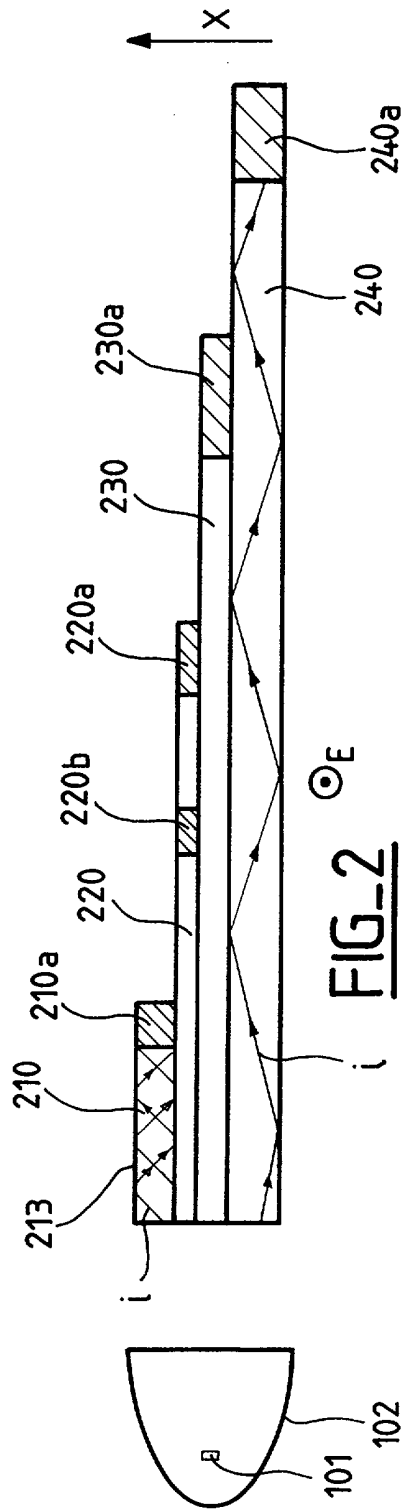
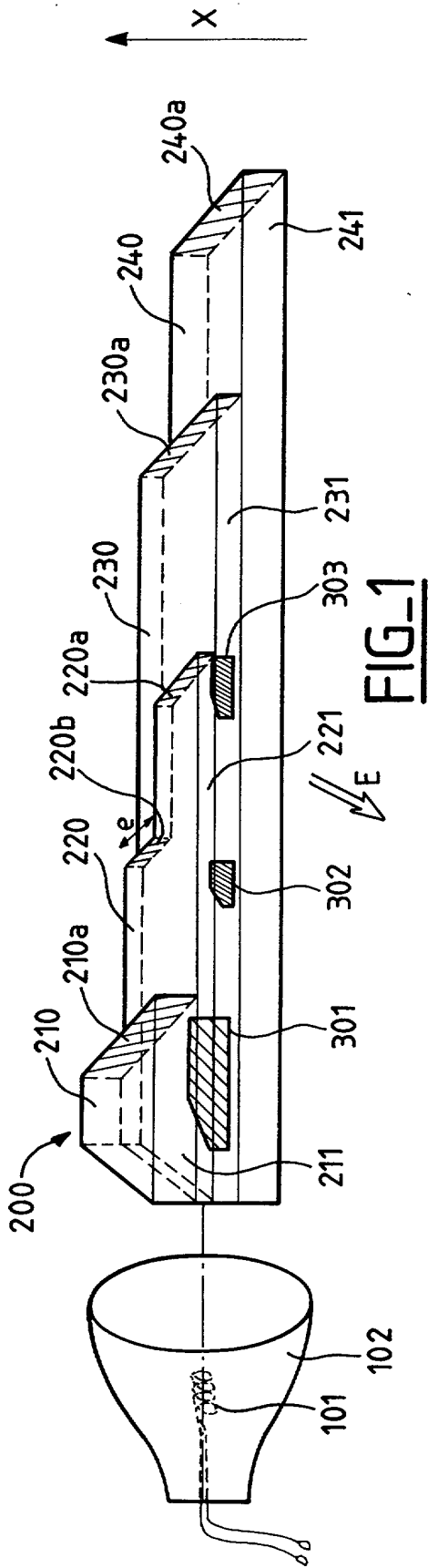
15. Dispositif selon la revendication 14, caractérisé en ce qu'il est agencé de sorte que lorsque le rayon est réfléchi par la facette intermédiaire  
15 (265), le projecteur fournit l'un des faisceaux parmi un faisceau de route (276, 466) et un faisceau de code (266, 276) et lorsque le rayon traverse la facette intermédiaire, le projecteur fournit l'autre parmi le faisceau de route et le faisceau de code.

20 16. Dispositif selon la revendication 15, caractérisé en ce qu'il est agencé de sorte que le projecteur fournit le faisceau de route (276, 466) lorsque le rayon traverse la facette intermédiaire (265).

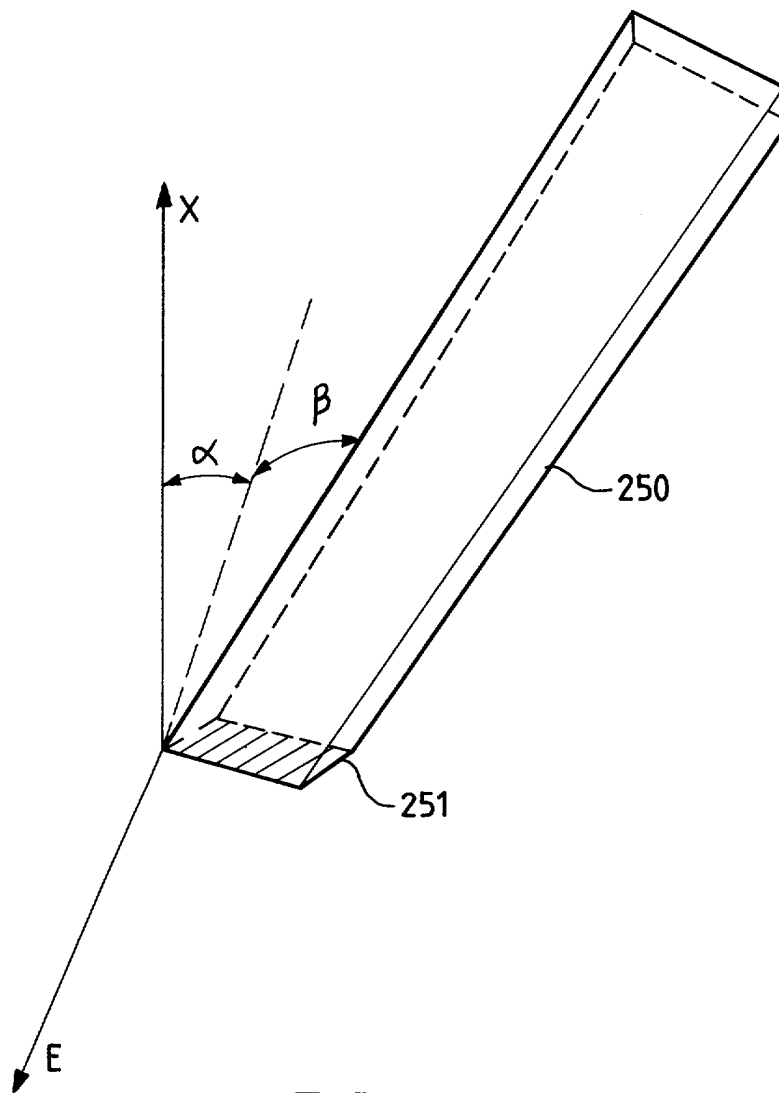
25 17. Dispositif selon l'une quelconque des revendications 9 à 13 et selon l'une quelconque des revendications 14 à 16, caractérisé en ce qu'il est agencé de sorte qu'au moins l'un parmi le conduit principal (260) et le conduit secondaire (460) forme  
30 une partie supérieure (466) du faisceau du projecteur située au-dessus de l'horizontale, le projecteur comprenant en outre des moyens (270) formant une partie

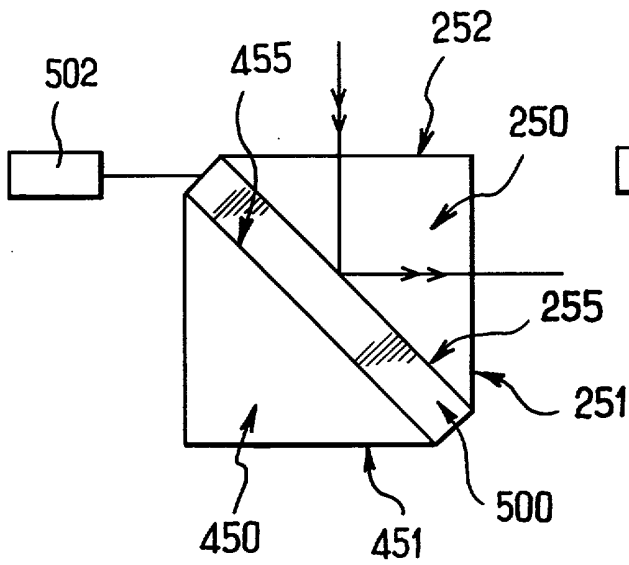
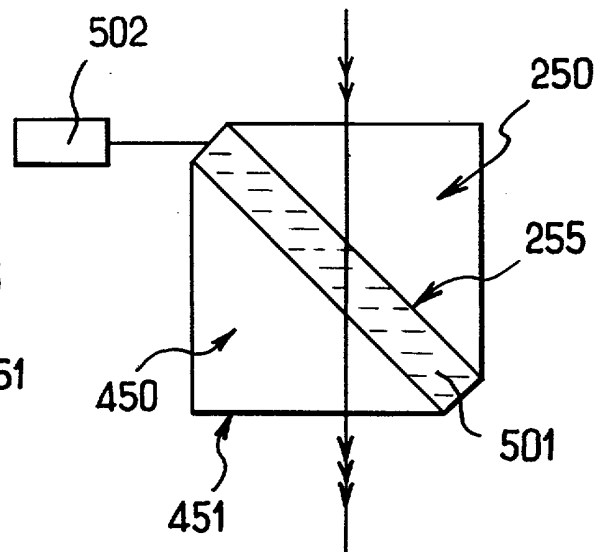
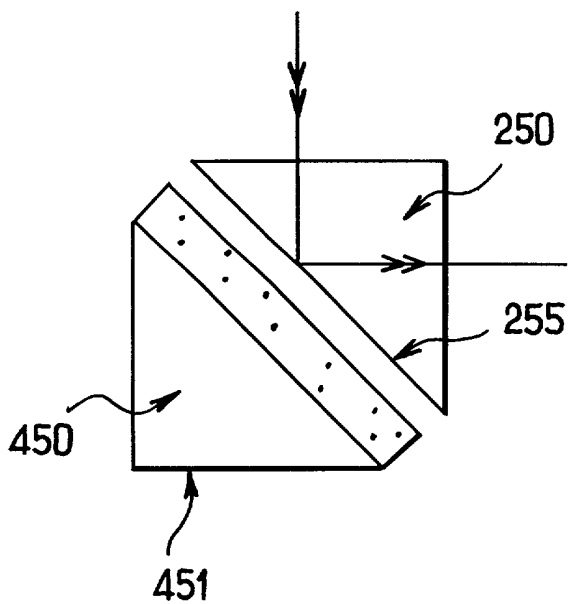
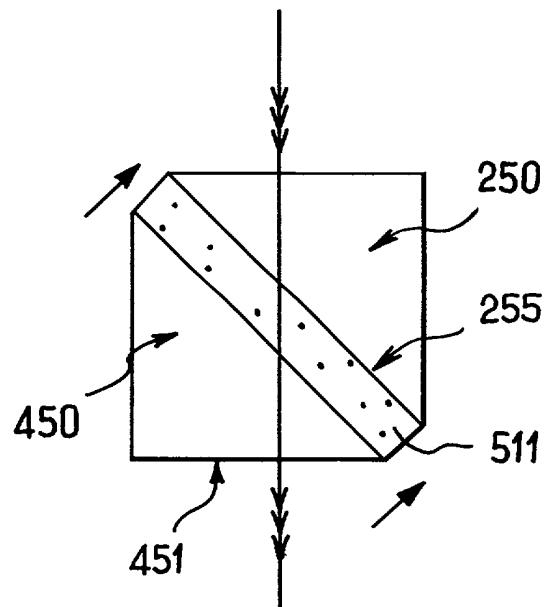
inférieure (276) du faisceau du projecteur située au-dessous de l'horizontale.

18. Dispositif selon la revendication 17, caractérisé en ce que les moyens formant la partie inférieure (276) comprennent un conduit de lumière (270).

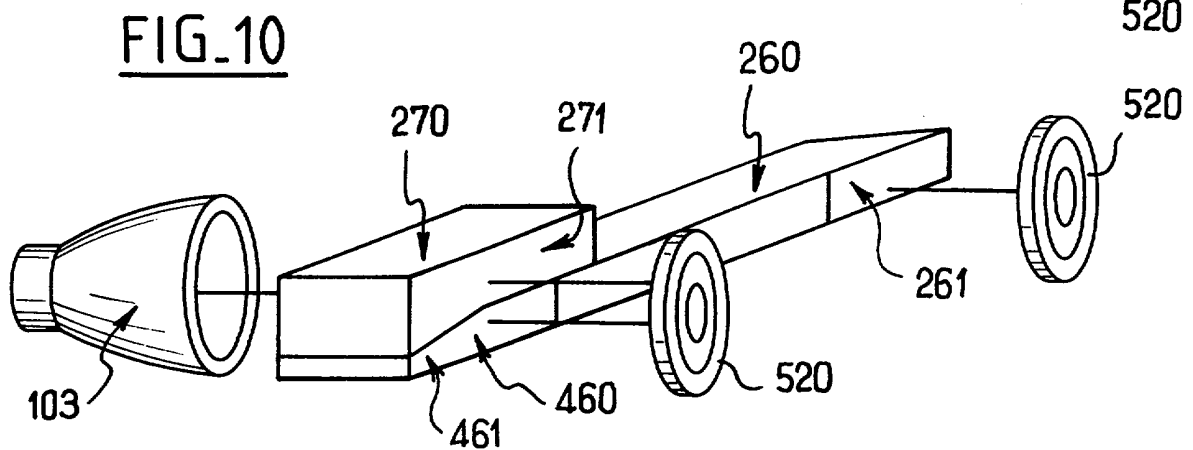
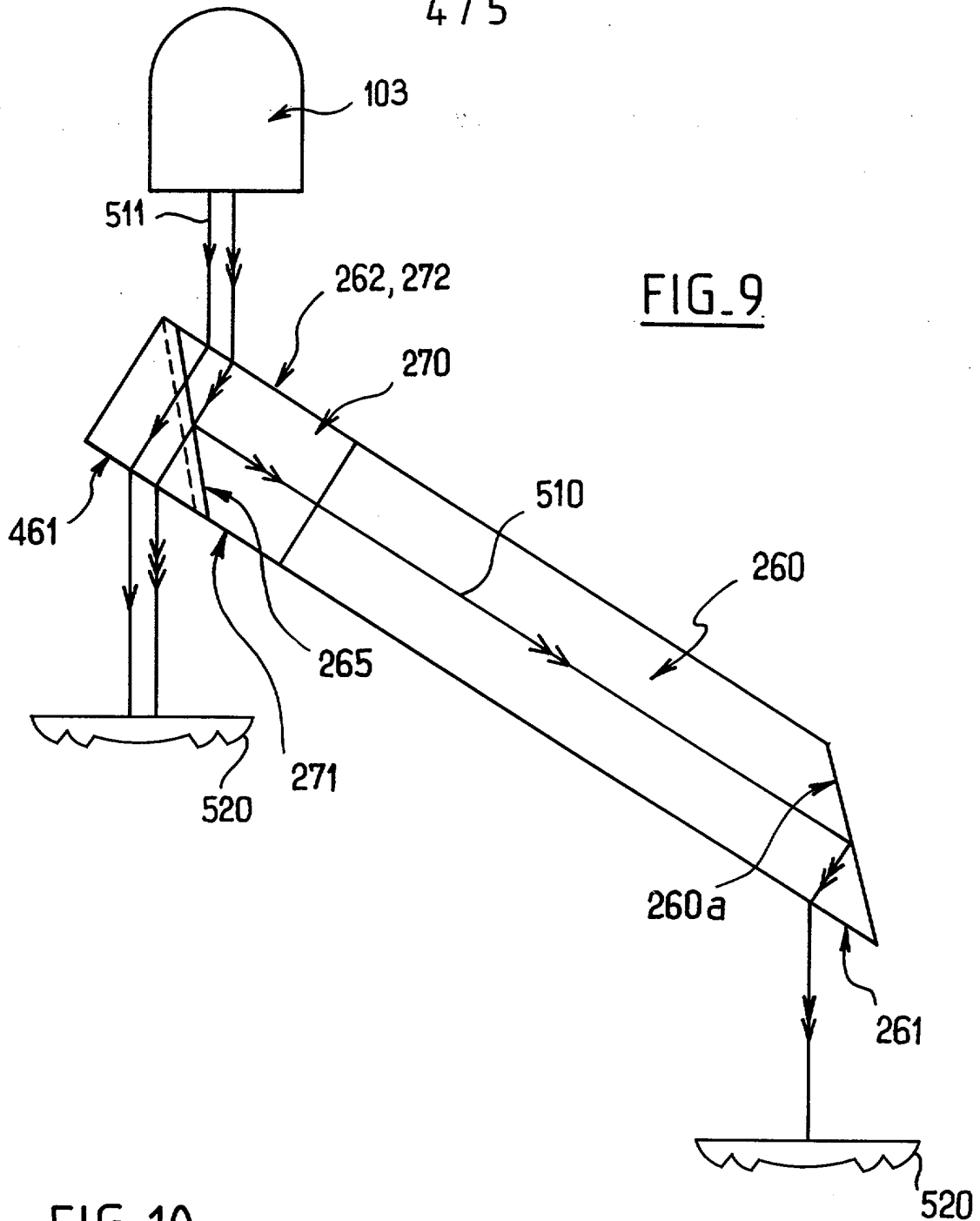


2 / 5

FIG\_4

FIG. 5FIG. 6FIG. 7FIG. 8

4 / 5



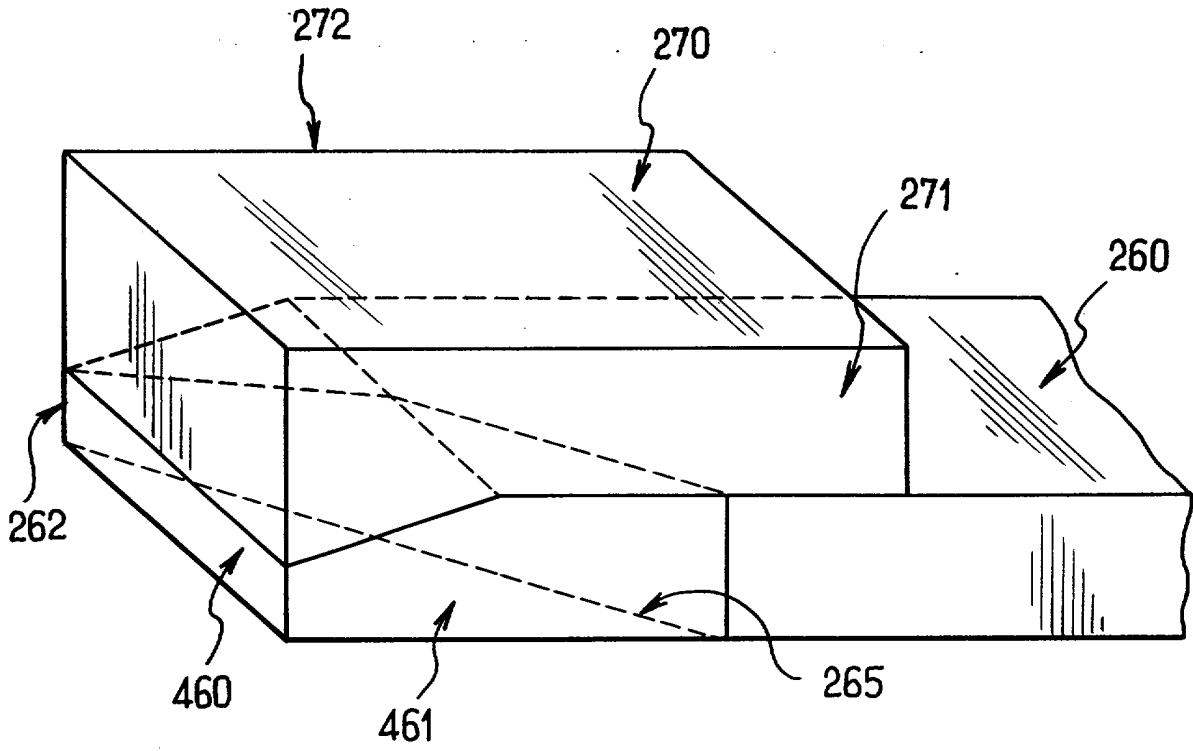


FIG.11

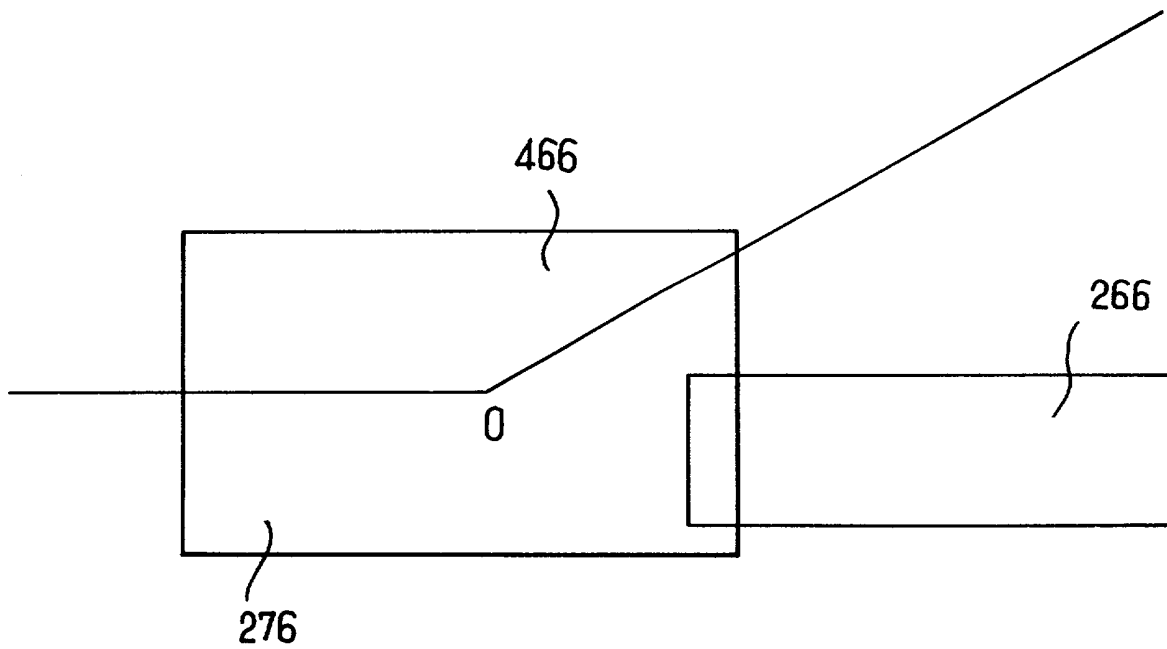


FIG.12



**RAPPORT DE RECHERCHE  
PRÉLIMINAIRE**

N° d'enregistrement  
national

établi sur la base des dernières revendications  
déposées avant le commencement de la recherche

FA 583071  
FR 0002827

DOCUMENTS CONSIDÉRÉS COMME PERTINENTS		Revendication(s) concernée(s)	Classement attribué à l'invention par l'INPI
Catégorie	Citation du document avec indication, en cas de besoin, des parties pertinentes		
A	FR 2 768 491 A (BOSCH GMBH ROBERT) 19 mars 1999 (1999-03-19) * page 6, ligne 4 - page 8, ligne 31 * * figures 1,2 * ---	1,9, 14-16	F21S8/10 F21V8/00 F21V14/00 B60Q1/04 F21W101/02 F21W101/10 F21Y101/00
D,A	FR 2 755 210 A (VALEO VISION) 30 avril 1998 (1998-04-30) * page 3, ligne 34 - page 5, ligne 13 * * page 6, ligne 24 - page 7, ligne 15 * * figures 1-3 * ---	1,14	
D,A	FR 2 514 105 A (CIBIE PROJECTEURS) 8 avril 1983 (1983-04-08) * page 4, ligne 6 - page 8, ligne 11 * * figures 1,2 * -----	1,14	
			<b>DOMAINES TECHNIQUES RECHERCHÉS (Int.CL.7)</b>
			B60Q F21Q F21M F21V
		Date d'achèvement de la recherche	Examineur
		24 novembre 2000	Cosnard, D
<p><b>CATÉGORIE DES DOCUMENTS CITÉS</b></p> <p>X : particulièrement pertinent à lui seul                      Y : particulièrement pertinent en combinaison avec un autre document de la même catégorie                      A : arrière-plan technologique                      O : divulgation non-écrite                      P : document intercalaire</p> <p>T : théorie ou principe à la base de l'invention                      E : document de brevet bénéficiant d'une date antérieure à la date de dépôt et qui n'a été publié qu'à cette date de dépôt ou qu'à une date postérieure.                      D : cité dans la demande                      L : cité pour d'autres raisons                      .....                      &amp; : membre de la même famille, document correspondant</p>			

1

EPO FORM 1503 12.99 (P04C14)