

①2

DEMANDE DE BREVET D'INVENTION

A1

②2 Date de dépôt : 21.03.01.

③0 Priorité :

④3 Date de mise à la disposition du public de la
demande : 27.09.02 Bulletin 02/39.

⑤6 Liste des documents cités dans le rapport de
recherche préliminaire : *Se reporter à la fin du
présent fascicule*

⑥0 Références à d'autres documents nationaux
apparentés :

⑦1 Demandeur(s) : SEB SA Société anonyme — FR.

⑦2 Inventeur(s) : BOULY BERNARD et SOBOLE CLINE.

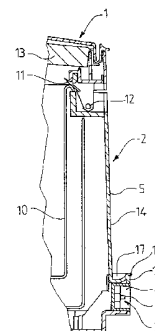
⑦3 Titulaire(s) :

⑦4 Mandataire(s) : SEB DEVELOPPEMENT.

⑤4 APPAREIL ELECTRIQUE DE CUISSON COMPORTANT UN CONNECTEUR ELECTRIQUE A L'EXTERIEUR DE BOITIER.

⑤7 - L'invention concerne un appareil électrique de cuisson, notamment friteuse, comportant une cuve (10) prévue pour recevoir un liquide de cuisson, disposée au moins partiellement dans un boîtier (2) présentant une paroi latérale (5), un connecteur électrique (3) étant monté dans une ouverture (4) de la paroi latérale du boîtier, le connecteur électrique (3) étant prévu pour coopérer avec un connecteur électrique monté à une extrémité d'un cordon d'alimentation électrique.

- Conformément à l'invention, la paroi latérale (5) du boîtier (2) comporte un rebord extérieur (16) disposé au dessus de l'ouverture (4), ménageant un conduit (17) prévu pour tenir les écoulements de liquides intervenant le long de la paroi latérale (5) du boîtier (2) à distance du connecteur électrique (3) du boîtier (2).



B.0513⁶**APPAREIL ELECTRIQUE DE CUISSON COMPORTANT UN CONNECTEUR ELECTRIQUE A L'EXTERIEUR DU BOITIER**

La présente invention se rapporte au domaine technique général des appareils
5 électriques de cuisson comportant une cuve destinée à contenir des liquides, et
concerne notamment mais non exclusivement les friteuses électriques ou
encore les cuiseurs électriques tels que les cuiseurs à riz ou à pâtes.

Usuellement, de tels appareils comportent un couvercle comprenant un joint
destiné à limiter le passage de vapeurs ou de liquides entre le couvercle et la
10 cuve. Toutefois l'apparition de gouttes de condensats à l'extérieur de l'enceinte
formée par la cuve fermée par le couvercle peut provenir soit d'un défaut
d'étanchéité entre la cuve et le couvercle lors de la cuisson couvercle fermé,
soit d'écoulements intervenant lors de l'ouverture du couvercle ou après
l'ouverture du couvercle. Dans un appareil comportant des parois latérales
15 dites froides, c'est à dire dont la température maximale est inférieure à 100°C,
des gouttes de condensats s'écoulant le long de la face extérieure des parois
latérales peuvent atteindre la base desdites parois. De tels écoulements sont
particulièrement gênants lorsque l'alimentation de l'appareil comporte dans le
boîtier un connecteur électrique mâle sur lequel peut être branché un
20 connecteur électrique femelle appartenant à un cordon d'alimentation
électrique.

Par ailleurs, des débordements de la cuve peuvent intervenir lors de la cuisson,
même en l'absence de couvercle et/ou de parois latérales froides. De tels
débordements sont également particulièrement gênants lorsque l'alimentation
25 de l'appareil comporte dans le boîtier un connecteur électrique, en général
mâle, sur lequel peut être branché un connecteur électrique, en général
femelle, appartenant à un cordon d'alimentation électrique.

L'objet de la présente invention est de proposer un appareil électrique de
cuisson, notamment friteuse, permettant d'éviter les inconvénients précités.

Cet objet est atteint avec un appareil électrique de cuisson, notamment friteuse, comportant une cuve prévue pour recevoir un liquide de cuisson, disposée au moins partiellement dans un boîtier présentant une paroi latérale, un connecteur électrique étant monté dans une ouverture de la paroi latérale

5 du boîtier, le connecteur électrique étant prévu pour coopérer avec un connecteur électrique monté à une extrémité d'un cordon d'alimentation électrique, du fait que la paroi latérale du boîtier comporte un rebord extérieur disposé au dessus de l'ouverture, ménageant un conduit prévu pour tenir les écoulements de liquides intervenant le long de la paroi latérale du boîtier à

10 distance du connecteur électrique du boîtier.

Lors de la cuisson, des liquides ou des vapeurs peuvent s'échapper de la cuve et parvenir, éventuellement après condensation, sur la partie supérieure de la face externe de la paroi latérale du boîtier. Les liquides s'écoulent alors par gravité le long de ladite paroi latérale jusqu'à atteindre le conduit. En d'autres

15 termes, la paroi joignant le rebord extérieur à ladite paroi latérale présente une section concave. Le rebord étant placé au dessus de l'ouverture, le connecteur du boîtier est protégé efficacement des éventuels écoulements de liquides. Par l'expression tenir à distance, on entend aussi bien contenir les liquides collectés que dévier les liquides collectés. Le connecteur de boîtier est

20 usuellement un connecteur mâle. Si désiré, le connecteur de boîtier peut comprendre une prise ou une broche de mise à la terre.

Avantageusement alors, la paroi latérale du boîtier comporte une partie supérieure, disposée au dessus de l'ouverture, et une partie inférieure, dans laquelle est ménagée l'ouverture, le rebord extérieur ménageant avec la partie

25 supérieure de la paroi latérale ledit conduit. La partie supérieure et la partie inférieure peuvent ou non être issues de la même pièce.

Selon une forme de réalisation avantageuse, la température de la face extérieure de la partie supérieure de la paroi latérale est inférieure à 100°C. Avec cette disposition l'invention est efficace pour lutter contre l'écoulement

30 des gouttes de condensation, ou condensats, progressant par gravité le long de la face externe de la paroi latérale.

Selon une forme de réalisation avantageuse, la liaison entre les deux connecteurs est effectuée par attraction magnétique. L'invention trouve en effet un intérêt particulier lorsque l'appareil est équipé de connecteurs à attraction magnétique, car la liberté de mouvement laissée entre le boîtier et le connecteur électrique du cordon électrique rend l'étanchéité entre le boîtier et ledit connecteur plus difficile à réaliser qu'avec des connecteurs enfichés.

Avantageusement le conduit présente au dessus de l'ouverture un fond présentant une pente inclinée vers le bas en direction d'au moins un des côtés latéraux de l'ouverture. Cette disposition permet d'éviter de retenir les écoulements au dessus du connecteur, ce qui est particulièrement avantageux en cas de débordement de la cuve. Les écoulements ainsi guidés hors de la zone du conduit surmontant l'ouverture peuvent être dirigés dans une cavité de réception ménagée sur ou dans le boîtier, et/ou être déversés sur le plan de travail.

Avantageusement, le rebord extérieur est issu d'une pièce formant au moins une partie du boîtier. Cette disposition permet de limiter les coûts de construction et aussi de faciliter le nettoyage en évitant la présence d'aspérités présentes à la jointure entre deux pièces.

Avantageusement alors, le conduit est disposé derrière la partie inférieure de la paroi latérale du boîtier. En d'autres termes, le rebord extérieur forme le bord supérieur de la partie inférieure de la paroi latérale du boîtier. Cette disposition permet d'obtenir une construction plus solide du conduit.

Avantageusement encore, le rebord extérieur ménage une cavité de réception des écoulements. Cette disposition permet d'éviter que les écoulements n'atteignent le plan de travail sur lequel est disposé l'appareil.

Avantageusement alors, la cavité de réception des écoulements présente un point bas agencé à distance latérale de l'ouverture. Cette disposition permet de retenir les écoulements à distance du connecteur.

Avantageusement encore, le rebord extérieur comporte un point bas ménagé à distance latérale de l'ouverture, pour éviter que les écoulements n'atteignent le connecteur électrique en cas d'écoulements importants, notamment en cas de débordement de la cuve.

- 5 Avantageusement encore, l'appareil comporte un couvercle monté pivotant sur le boîtier selon un axe de rotation agencé entre la cuve et une face du boîtier comportant l'ouverture. Cette disposition permet notamment de recueillir les écoulements de condensats intervenant à l'arrière du couvercle, qui présentent les volumes les plus importants, et de protéger le connecteur électrique, le plus souvent placé à l'arrière de l'appareil.

- 10 Avantageusement le rebord extérieur ménage une distance supérieure à 0,3 cm avec la partie supérieure de la paroi latérale du boîtier, et de préférence supérieure à 1 cm. En d'autres termes, la largeur du conduit est supérieure à 3 mm. Ces dispositions permettent de faciliter le nettoyage de la zone de réception des écoulements.

Avantageusement le conduit présente un ou des rayons de raccordement supérieurs à 1 mm entre le rebord extérieur et la partie supérieure de la paroi latérale du boîtier. Ces dispositions permettent également de faciliter le nettoyage de la zone de réception des écoulements.

- 20 L'invention sera mieux comprise à l'étude d'un exemple de réalisation et de variantes, pris à titre nullement limitatif, et illustrés dans les figures annexées dans lesquelles :
- la figure 1 est une vue de la face arrière d'un appareil de cuisson selon l'invention associé à un cordon électrique comportant un connecteur

25 magnétique,

 - la figure 2 est une vue partielle en coupe verticale au droit du connecteur de l'appareil montré à la figure 1,
 - la figure 3 est une vue en perspective de la partie inférieure arrière de l'appareil montré aux figures 1 et 2, dans laquelle le connecteur de

30 l'appareil n'est pas représenté,

- la figure 4 est une vue en perspective de la partie inférieure arrière d'une première variante de l'appareil montré aux figures 1 à 3,
- la figure 5 est une vue en perspective de la partie inférieure arrière d'une deuxième variante de l'appareil montré aux figures 1 à 3.

5 La figure 1 montre la face arrière d'un appareil électrique de cuisson, tel qu'une friteuse, comportant un couvercle 1 articulé en rotation sur un boîtier 2. Un connecteur électrique mâle 3 est logé dans une ouverture 4 pratiquée dans une paroi latérale 5 du boîtier 2. Le connecteur électrique mâle 3 comporte deux broches 6 d'alimentation électrique ainsi qu'un aimant 7, prévus pour coopérer

10 avec un connecteur électrique femelle 8 monté à une extrémité d'un cordon d'alimentation électrique 9. Dans cet exemple de réalisation, la liaison entre les connecteurs 3, 8 s'effectue par attraction magnétique. Toutefois la liaison entre les connecteurs peut également être effectuée par d'autres moyens, notamment par serrage élastique des broches 6.

15 Une cuve 10 est agencé dans le boîtier 2, tel que montré à la figure 2. Un dispositif de chauffage de la cuve, non illustré aux figures, est prévu. Un joint 11 monté sur la face inférieure du couvercle 1 permet d'assurer une étanchéité avec la cuve 10 lors de la cuisson. Le couvercle 1 est articulé sur le boîtier 2 selon un axe de rotation 12 agencé entre la cuve 10 et la face arrière du boîtier

20 comportant l'ouverture 4 dans laquelle est logé le connecteur 3. Une cartouche filtrante 13 est disposée dans le couvercle 1. Le couvercle 1 est conforme à la description de la demande FR 00 16985.

La paroi latérale 5 du boîtier 2 comporte une partie inférieure 15, dans laquelle est ménagée l'ouverture 4 logeant le connecteur 3, et une partie supérieure 14.

25 Un rebord extérieur 16 est disposé au dessus de l'ouverture 4. Le rebord 16 ménage avec la partie supérieure 14 un conduit 17 prévu pour tenir à distance des broches 6 les écoulements de liquides intervenant le long de la partie supérieure 14 de la paroi latérale 5 du boîtier 2. Le conduit 17 est disposé derrière la partie inférieure 15 de la paroi latérale 5 du boîtier 2. Le rebord 16

30 est issu d'une pièce formant la paroi latérale 5 du boîtier, obtenue exemple par

moulage. De préférence la température de la face extérieure de la partie supérieure 14 de la paroi latérale 5 est inférieure à 100°C.

Tel que mieux visible à la figure 3, le conduit 17 présente au dessus de l'ouverture 4 un fond 18 présentant une pente inclinée vers le bas en direction d'un des côtés latéraux de l'ouverture 4. Ainsi les écoulements de liquides collectés dans le conduit 17 sont transférés à distance du connecteur électrique. Le rebord 16 ménage une cavité 19 de réception des écoulements présentant un point bas 20 dans une zone éloignée des broches du connecteur. Le rebord 16 peut comporter une nervure additionnelle surélevée 21 au dessus de l'ouverture 4. Pour faciliter le nettoyage du conduit 17, le rebord 16 ménage une distance de l'ordre de 1,5 cm avec la partie supérieure 14 de la paroi latérale 5 du boîtier 2, et le ou les rayons de raccordement entre le rebord 16 et la partie supérieure 14 de la paroi latérale 5 du boîtier sont de l'ordre de 2 mm.

15 Le conduit 17 permet de collecter les écoulements descendant le long de la partie supérieure 14 de la paroi latérale. Ces écoulements sont recueillis dans la cavité 19. La géométrie du conduit et de la cavité permet un nettoyage facile, par exemple au moyen d'une éponge.

20 A titre de variante, tel que montré à la figure 4, le rebord 16' peut comporter un point bas 22 ménagé à distance latérale de l'ouverture 4 logeant le connecteur électrique mâle, pour évacuer les écoulements.

25 A titre de variante, le rebord 16'' peut comporter un point bas 22' tout en ménageant une cavité 19' ayant un point bas 20', tel que montré à la figure 5. Cette disposition permet de recueillir les écoulements susceptibles d'intervenir lors du fonctionnement normal de l'appareil, tout en assurant une protection du connecteur en cas d'écoulements importants en dirigeant le débordement.

30 A titre de variante complémentaire, le conduit peut présenter au dessus de l'ouverture logeant le connecteur un fond présentant des pentes inclinées vers le bas en direction de chacun des cotés latéraux de l'ouverture logeant le connecteur électrique mâle.

A titre de variante complémentaire, le rebord peut être formé par une gouttière disposée sur la paroi latérale du boîtier. De préférence la gouttière est inclinée vers l'un ou chacun des cotés latéraux de l'ouverture logeant le connecteur électrique mâle.

- 5 A titre de variante complémentaire, le rebord peut être rapporté sur la face latérale du boîtier.

Le boîtier n'entoure pas nécessairement la cuve sur toute la périphérie.

- 10 Le rebord peut être prévu sur toute la périphérie du boîtier, ou seulement sur une ou plusieurs parties de la périphérie. Le rebord peut être disposé à distance réduite de l'ouverture, par exemple entre 0,5 et 5 cm au dessus de l'ouverture, ou à distance plus éloignée.

De nombreuses améliorations peuvent être apportées à cet appareil dans le cadre des revendications.

B.0513R⁶**REVENDEICATIONS**

1. Appareil électrique de cuisson, notamment friteuse, comportant une cuve (10) prévue pour recevoir un liquide de cuisson, disposée au moins partiellement dans un boîtier (2) présentant une paroi latérale (5), un connecteur électrique (3) étant monté dans une ouverture (4) de la paroi latérale du boîtier, le connecteur électrique étant prévu pour coopérer avec un connecteur électrique (8) monté à une extrémité d'un cordon d'alimentation électrique (9), caractérisé en ce que la paroi latérale (5) du boîtier (2) comporte un rebord extérieur (16), disposé au dessus de l'ouverture (4), ménageant un conduit (17) prévu pour tenir les écoulements de liquides intervenant le long de la paroi latérale (5) du boîtier (2) à distance du connecteur électrique (3) du boîtier (2).
2. Appareil selon la revendication 1, caractérisé en ce que la paroi latérale (5) du boîtier (2) comporte une partie supérieure (14), disposée au dessus de l'ouverture (4), et une partie inférieure (15), dans laquelle est ménagée l'ouverture (4), le rebord extérieur (16) ménageant avec la partie supérieure (14) de la paroi latérale (5) le conduit (17).
3. Appareil selon la revendication 2, caractérisé en ce que la température de la face extérieure de la partie supérieure (14) de la paroi latérale (5) est inférieure à 100°C.
4. Appareil selon l'une des revendications 1 à 3, caractérisé en ce que la liaison entre les deux connecteurs (3 ; 8) est effectuée par attraction magnétique.
5. Appareil selon l'une des revendications 1 à 4, caractérisé en ce que le conduit (17) présente au dessus de l'ouverture (4) un fond (18) présentant une pente inclinée vers le bas en direction d'au moins un des côtés latéraux de l'ouverture (4).

6. Appareil selon l'une des revendications 1 à 5, caractérisé en ce que le rebord extérieur (16) est issu d'une pièce formant au moins une partie du boîtier (2).
7. Appareil selon l'une des revendications 2 à 6, caractérisé en ce que le
5 conduit (17) est disposé derrière la partie inférieure (15) de la paroi latérale (5) du boîtier (2).
8. Appareil selon l'une des revendications 1 à 7, caractérisé en ce que le rebord extérieur (16) ménage une cavité (19, 19') de réception des écoulements.
- 10 9. Appareil selon la revendication 8, caractérisé en ce que la cavité (19 ; 19') de réception des écoulements présente un point bas (20, 20') agencé à distance latérale de l'ouverture (4).
10. Appareil selon l'une des revendications 1 à 9, caractérisé en ce que le
15 rebord extérieur (16) comporte un point bas (22, 22') ménagé à distance latérale de l'ouverture (4).
11. Appareil selon l'une des revendications 1 à 10, caractérisé en ce que l'appareil comporte un couvercle (1) monté pivotant sur le boîtier (2) selon un axe de rotation (12) agencé entre la cuve (10) et une face du boîtier (2) comportant l'ouverture (4).
- 20 12. Appareil selon l'une des revendications 2 à 11, caractérisé en ce que le rebord extérieur (16) ménage une distance supérieure à 0,3 cm avec la partie supérieure (14) de la paroi latérale (5) du boîtier (2), et de préférence supérieure à 1 cm.
- 25 13. Appareil selon l'une des revendications 2 à 12, caractérisé en ce que le conduit (17) présente un ou des rayons de raccordement supérieurs à 1 mm entre le rebord extérieur (16) et la partie supérieure (14) de la paroi latérale (5) du boîtier (2).

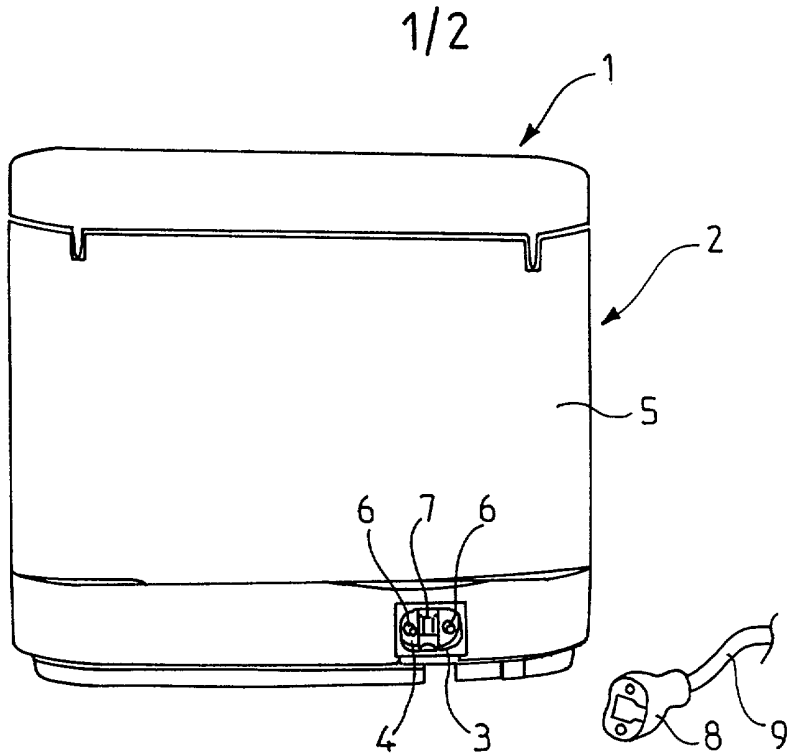


FIG. 1

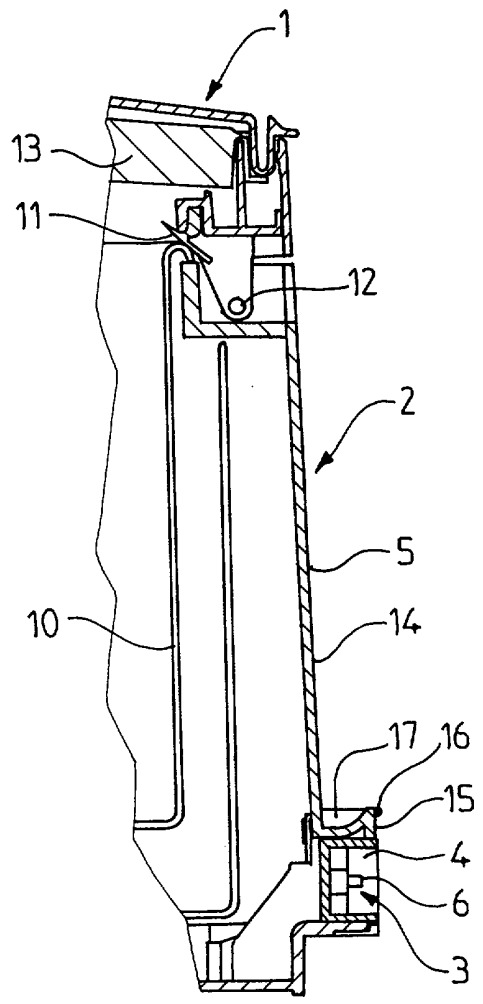


FIG. 2

FIG. 3

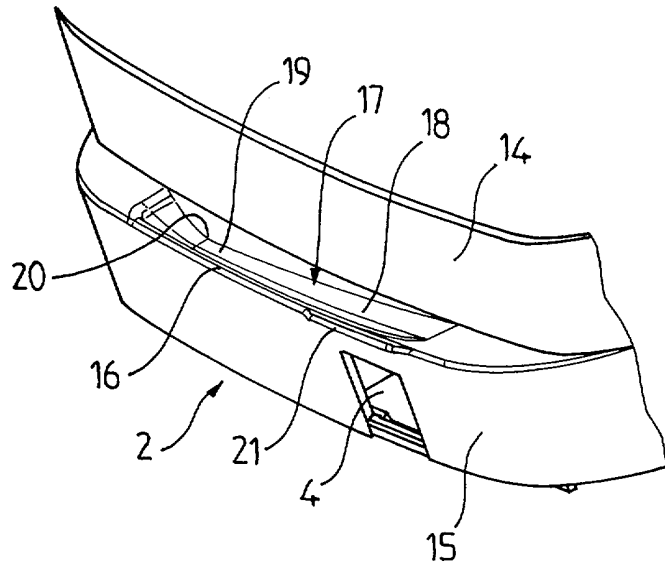


FIG. 4

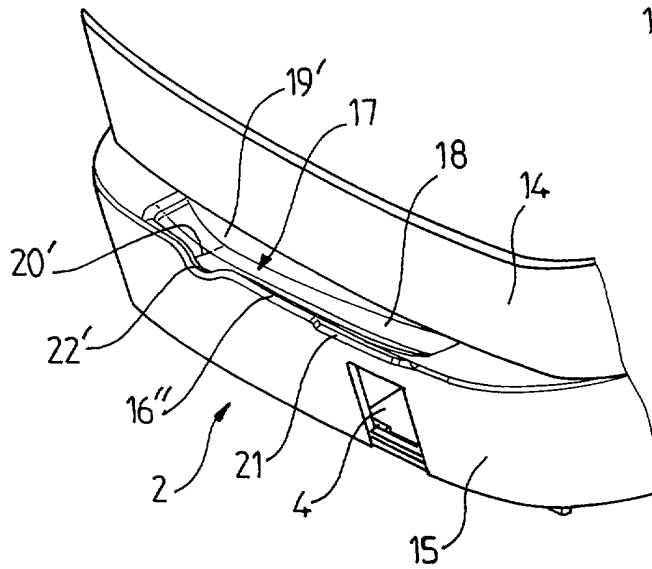
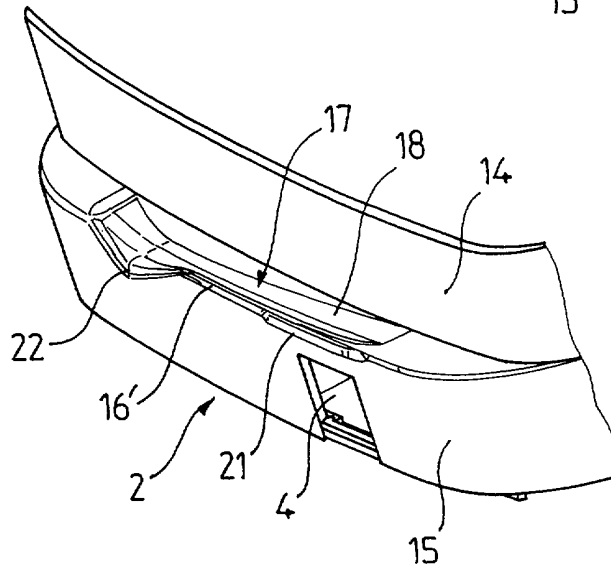


FIG. 5

**ANNEXE AU RAPPORT DE RECHERCHE PRÉLIMINAIRE
RELATIF A LA DEMANDE DE BREVET FRANÇAIS NO. FR 0103850 FA 599568**

La présente annexe indique les membres de la famille de brevets relatifs aux documents brevets cités dans le rapport de recherche préliminaire visé ci-dessus.
Les dits membres sont contenus au fichier informatique de l'Office européen des brevets à la date du 16-11-2001
Les renseignements fournis sont donnés à titre indicatif et n'engagent pas la responsabilité de l'Office européen des brevets, ni de l'Administration française

Document brevet cité au rapport de recherche		Date de publication	Membre(s) de la famille de brevet(s)	Date de publication
JP 09326293	A	16-12-1997	JP 3024552 B2	21-03-2000
JP 04272718	A	29-09-1992	AUCUN	
GB 2205731	A	21-12-1988	AUCUN	
DE 2724713	A	07-12-1978	DE 2724713 A1	07-12-1978
FR 2530935	A	03-02-1984	FR 2530935 A1	03-02-1984