



(12)实用新型专利

(10)授权公告号 CN 209106823 U

(45)授权公告日 2019.07.16

(21)申请号 201820214045.2

(22)申请日 2018.02.07

(73)专利权人 湖南欢颜新材料科技有限公司
地址 410000 湖南省常德市澧县澧南镇双
荷村十一组(与中湖村交界处)

(72)发明人 颜军

(74)专利代理机构 北京弘权知识产权代理事务
所(普通合伙) 11363
代理人 逯长明 许伟群

(51)Int.Cl.
A47G 9/10(2006.01)

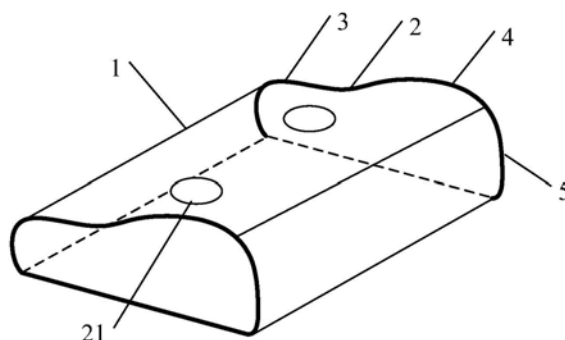
权利要求书1页 说明书4页 附图1页

(54)实用新型名称

一种山棕枕头

(57)摘要

本申请公开了一种山棕枕头,该山棕枕头包括:枕芯和枕套,所述枕芯包括一体成型的头枕部、第一颈枕部和第二颈枕部,其中:所述头枕部位于所述第一颈枕部与所述第二颈枕部之间;所述头枕部的高度介于所述第一颈枕部高度和所述第二颈枕部高度之间;所述枕芯为山棕纤维枕芯,且边缘处均设置为弧形;所述枕套套于所述山棕纤维枕芯的外部。使用本申请中的山棕枕头,若习惯睡得低,则头部位于头枕部,颈部位于第一颈枕部;若习惯睡得高,则头部位于头枕部,颈部位于第二颈枕部。本申请的山棕枕头能够切合人体颈椎弧度,保护颈部的正常生理弯曲,加上山棕枕头本身软硬适中的特性,更加将其保健颈椎的功效发挥到极致。



1. 一种山棕枕头,其特征在於,所述山棕枕头包括:枕芯(1)和枕套,所述枕芯(1)包括一体成型的头枕部(2)、第一颈枕部(3)和第二颈枕部(4),其中:

所述头枕部(2)位於所述第一颈枕部(3)与 said 第二颈枕部(4)之间,所述头枕部(2)、所述第一颈枕部(3)与 said 第二颈枕部(4)的高度之比为17:20:24,所述头枕部(2)的两端均设有一耳窝凹陷(21);

所述头枕部(2)的高度介于所述第一颈枕部(3)高度和 said 第二颈枕部(4)高度之间;

所述枕芯(1)为山棕纤维枕芯,且边缘处均设置为弧形;

所述枕套套于所述山棕纤维枕芯的外部。

2. 根据权利要求1所述的山棕枕头,其特征在於,所述头枕部(2)、所述第一颈枕部(3)与 said 第二颈枕部(4)的宽度之比为5:2:3。

3. 根据权利要求1-2中任意一项所述的山棕枕头,其特征在於,所述枕芯(1)中的山棕纤维为乳胶粘合的山棕纤维。

4. 根据权利要求1-2中任意一项所述的山棕枕头,其特征在於,所述枕套的两端均设置有包边(5)。

5. 根据权利要求4所述的山棕枕头,其特征在於,所述枕套为双层结构,所述枕套内层为防螨抗菌层。

一种山棕枕头

技术领域

[0001] 本申请涉及生活用品技术领域,尤其涉及一种山棕枕头。

背景技术

[0002] 随着生活节奏的加快及人们所承受的社会压力不断增加,睡眠质量成为衡量人们身体健康与否的重要标志。枕头是睡眠时头部的支撑物,即人们为睡眠舒适而采用的填充物。枕头对人们的睡眠质量有着重要的影响。

[0003] 一般,人们使用的枕头均由枕芯和枕套构成。山棕枕头的枕芯是由山棕纤维混合压制而成,质地软硬适中,能够有效的预防颈椎问题。目前市面上的山棕枕头形状为长方形,有的为了实用和美观,会将长方形山棕枕的菱角处设计为弧形,即为“面包型”。

[0004] 现代医学研究认为,人体的脊柱,从正面看是一条直线,但是侧面看是具有四个生理弯曲的曲线。“面包型”的山棕枕头与人体颈椎弧度不相切合,无法保护颈部的正常生理弯曲,进而无法维持人们睡眠时正常的生理活动。

实用新型内容

[0005] 本申请提供了一种山棕枕头,以解决现有山棕枕头与人体颈椎弧度不相贴合的技术问题。

[0006] 为了解决上述技术问题,本申请实施例公开了如下技术方案:

[0007] 本申请提供了一种山棕枕头,所述山棕枕头包括:枕芯和枕套,所述枕芯包括一体成型的头枕部、第一颈枕部和第二颈枕部,其中:

[0008] 所述头枕部位于所述第一颈枕部与所述第二颈枕部之间;

[0009] 所述头枕部的高度介于所述第一颈枕部高度和所述第二颈枕部高度之间;

[0010] 所述枕芯为山棕纤维枕芯,且边缘处均设置为弧形;

[0011] 所述枕套套于所述山棕纤维枕芯的外部。

[0012] 优选的,上述山棕枕头中,所述头枕部、所述第一颈枕部与所述第二颈枕部的高度之比为17:20:24。

[0013] 优选的,上述山棕枕头中,所述头枕部、所述第一颈枕部与所述第二颈枕部的宽度之比为5:2:3。

[0014] 优选的,上述山棕枕头中,所述头枕部的两端均设有一耳窝凹陷。

[0015] 优选的,上述山棕枕头中,所述枕芯中的山棕纤维为乳胶粘合的山棕纤维。

[0016] 优选的,上述山棕枕头中,所述枕套的两端均设置有包边。

[0017] 优选的,上述山棕枕头中,所述枕套为双层结构,所述枕套内层为防螨抗菌层。

[0018] 与现有技术相比,本申请的有益效果为:

[0019] 本申请提供了一种山棕枕头,该枕头包括枕芯和枕套,所述枕芯包括一体成型的头枕部、第一颈枕部和第二颈枕部,其中:所述头枕部位于所述第一颈枕部与所述第二颈枕部之间;所述头枕部的高度介于所述第一颈枕部的高度和所述第二颈枕部的高度之间;所

述枕芯的边缘处均设置为弧形,且为山棕纤维枕芯;所述枕套套于所述山棕纤维枕芯的外部。使用本申请中的山棕枕头时,通常情况下,使用者睡眠为仰卧位时,可采用颈部位于第一颈枕部的位置,使用者睡眠为侧卧位时,可采用颈部位于第二颈枕部的位置。另外,若习惯睡得低,则头部位于头枕部,颈部位于第一颈枕部;若习惯睡得高,则头部位于头枕部,颈部位于第二颈枕部。本申请中山棕枕头的头枕部和第一颈枕部之间的弧度,或者头枕部和第二颈枕部之间的弧度能够切合使用者的颈椎弧度,保护了使用者颈部的正常生理弯曲,加上山棕枕头本身软硬适中、弹性适中的特性,更加将其保健颈椎的功效发挥到极致,提高了使用者的睡眠质量。

[0020] 应当理解的是,以上的一般描述和后文的细节描述仅是示例性和解释性的,并不能限制本申请。

附图说明

[0021] 为了更清楚地说明本申请的技术方案,下面将对实施例中所需要使用的附图作简单地介绍,显而易见地,对于本领域普通技术人员而言,在不付出创造性劳动的前提下,还可以根据这些附图获得其他的附图。

[0022] 图1为本实用新型实施例提供的山棕枕头的基本结构示意图;

[0023] 图2为本实用新型实施例提供的山棕枕头的侧视图;

[0024] 附图标记说明:1、枕芯;2、头枕部;21、耳窝凹陷;3、第一颈枕部;4、第二颈枕部;5、包边。

具体实施方式

[0025] 为了使本技术领域的人员更好地理解本申请中的技术方案,下面将结合本申请实施例中的附图,对本申请实施例中的技术方案进行清楚、完整地描述,显然,所描述的实施例仅仅是本申请一部分实施例,而不是全部实施例。基于本申请中的实施例,本领域普通技术人员在没有做出创造性劳动前提下所获得的所有其他实施例,都应当属于本申请保护的范围。

[0026] 参见图1,本实用新型实施例提供的山棕枕头的基本结构示意图。由图1所示,山棕枕头包括:枕芯1和枕套,枕芯1包括一体成型的头枕部2、第一颈枕部3和第二颈枕部4,其中:头枕部2位于第一颈枕部3与第二颈枕部4之间,并且头枕部2的高度介于第一颈枕部3高度和第二颈枕部4高度之间。

[0027] 通常情况下,当使用者睡眠为仰卧位时,可采用颈部位于第一颈枕部3的位置,当使用者睡眠为侧卧位时,可采用颈部位于第二颈枕部4的位置。当然,使用本申请中的山棕枕头,若习惯睡得低,则头部位于头枕部2,颈部位于第一颈枕部3;若习惯睡得高,则头部位于头枕部2,颈部位于第二颈枕部4,使用者可自行选择使用方式。本申请中山棕枕头的头枕部2和第一颈枕部3之间的弧度,或者头枕部2和第二颈枕部4之间的弧度能够切合人体颈椎弧度,保护颈部的正常生理弯曲。

[0028] 枕芯1为山棕纤维枕芯,山棕纤维制得的枕头,透气防潮,还可以防虫防菌,加上山棕枕头本身软硬适中、弹性适中的特性,更加能够起到保健颈椎的功效。山棕枕头边缘处均设置为弧形,弧形设计能够增加枕头与使用者的接触面积,增加舒适度。枕套套于山棕纤维

枕芯的外部。

[0029] 为了进一步优化上述技术方案,头枕部2、第一颈枕部3与第二颈枕部4的高度之比为17:20:24。举例来说,头枕部2、第一颈枕部3与第二颈枕部4的高度可依次选择85mm、100mm和120mm。根据使用者不同的睡眠习惯,可选择颈部位于第一颈枕部3的位置上或者颈部位于第二颈枕部4的位置上。另外,当使用者睡眠为仰卧位时,可采用颈部位于第一颈枕部3的位置,当使用者睡眠为侧卧位时,可采用颈部位于第二颈枕部4的位置。根据不同使用者的不同睡眠习惯,本申请中枕头的高度在满足高度比例的前提下,可稍作调整,适应不同人群的睡眠习惯。

[0030] 参见图2,本实用新型实施例提供的山棕枕头的侧视图。由图2所示,本申请中的山棕枕头,头枕部2与第一颈枕部3之间以及头枕部2与第二颈枕部4之间均通过一定的弧度过度。本申请中山棕枕头的头枕部2和第一颈枕部3之间的弧度,或者头枕部2和第二颈枕部4之间的弧度贴合于使用者颈部弯曲度的S型曲线,保护了颈部的正常生理弯曲,进而维持了使用者睡眠时正常的生理活动。

[0031] 根据人们头部与颈部的比例,以及山棕枕头整体的使用效果,本申请山棕枕头中的头枕部2、第一颈枕部3以及第二颈枕部4的宽度之比为5:2:3。该宽度之比,保证了人们使用本申请中山棕枕头的最佳舒适度,进一步提高了使用者的睡眠质量。同样,在保证该宽度比例不变的情况下,根据使用者的不同睡眠习惯,头枕部2、第一颈枕部3以及第二颈枕部4的宽度可稍作调整。

[0032] 本实用新型实施例提供的山棕枕头,头枕部2的两端均设有一耳窝凹陷21。通常人们也比较喜欢采用侧卧姿势睡觉,侧卧时,人们的耳朵通常会有挤压感,若在头枕部两端均设置两个耳窝凹陷21,即可避免上述情况。耳窝凹陷21的设计,增加了本申请山棕枕头使用的舒适度。

[0033] 进一步,枕芯1中的山棕纤维为乳胶粘合的山棕纤维。山棕枕头精选纯天然山棕纤维和天然乳胶,经过全物理化操作工艺,将山棕纤维注入模具中,经过高温融合压制,利用天然乳胶使山棕纤维进行粘合,形成独特造型的山棕枕头。山棕纤维的抗水耐腐蚀性强,弹性和韧性优良,干爽透气,冬暖夏凉。同时,用天然乳胶来粘合山棕纤维可以增加山棕枕头的弹性,并且不破坏山棕纤维的干爽性。

[0034] 本申请中的山棕枕头,枕套的两端均设置有包边5。包边5能够加强枕套定型,并且使山棕枕头整体上更加美观、大气,设计感更强。因为山棕枕头边缘处摩擦较大,容易破损,所以包边5还进一步保护了山棕枕头的边缘处,防止枕头边缘处破损。包边5的设计增加了山棕枕头的实用性。

[0035] 为了使山棕枕头使用更加舒适实用,枕套设计为双层结构,枕套内层为防螨抗菌层。双层枕套更加耐磨,除了山棕枕头的山棕纤维枕芯1的防虫防菌性能,枕头的内层还能够进一步起到防螨抗菌的效果。若枕芯1灰尘较多,则不易清理,所以双层枕套还可以防止外部灰尘进入到枕芯1。

[0036] 由于以上实施方式均是在其他方式之上引用结合进行说明,不同实施例之间均具有相同的部分,本说明书中各个实施例之间相同、相似的部分互相参见即可。在此不再详细阐述。

[0037] 需要说明的是,在本说明书中,术语“包括”、“包含”或者其任何其他变体意在涵盖

非排他性的包含,从而使得包括一系列要素的物品或者设备不仅包括那些要素,而且还包括没有明确列出的其他要素,或者是还包括为这种物品或者设备所固有的要素。在没有更多限制的情况下,有语句“包括一个……”限定的要素,并不排除在包括所述要素的物品或者设备中还存在另外的相同要素。

[0038] 本领域技术人员在考虑说明书及实践这里实用新型的公开后,将容易想到本申请的其他实施方案。本申请旨在涵盖本实用新型的任何变型、用途或者适应性变化,这些变型、用途或者适应性变化遵循本申请的一般性原理并包括本申请未公开的本技术领域中的公知常识或惯用技术手段。说明书和实施例仅被视为示例性的,本申请的真正范围和精神由权利要求的内容指出。

[0039] 以上所述的本申请实施方式并不构成对本申请保护范围的限定。

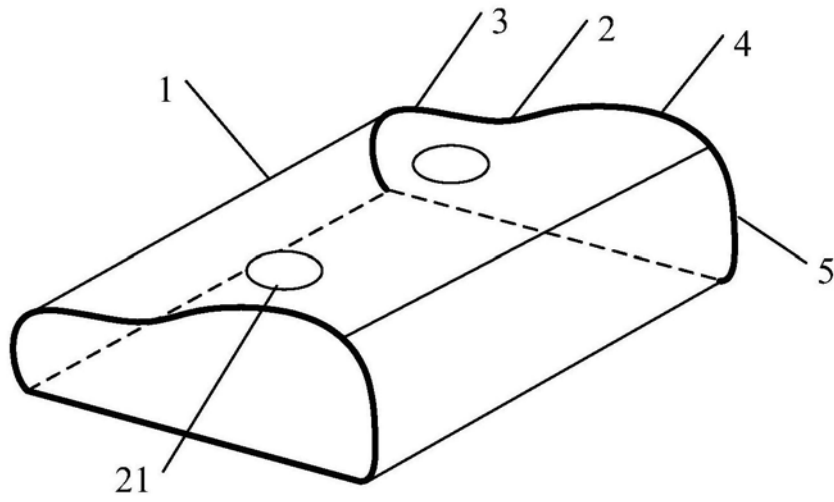


图1

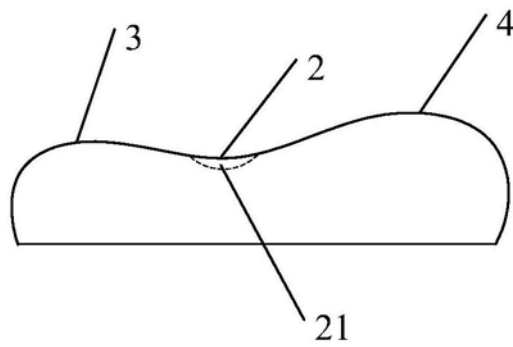


图2