

(19)
(12)(KR)
(B1)(51) 。 Int. Cl. ⁶
H04B 7/26(45)
(11)
(24)2001 09 24
10 - 0304115
2001 07 18(21) 10 - 1998 - 0056140
(22) 1998 12 18(65) 2000 - 0040481
(43) 2000 07 05

(73)

206

52

(72)

17 - 1

17 - 1

17 - 1

17 - 1

(74)

:

(54)

1.

2.

3.

, 1 ; 가,
 2 ;
 (Burst) (offset) ,
 3 ; 4

4.

4

1

2

3

4

5

*

*

311: 312:

313 316, 321 324:

317, 318, 325, 326: 가

327: 328:

(Sync Burst)

40GHz

(Sync Burst)

41 43GHz

가

가

1 ;
2 ;

가,

(Burst) (offset)
3 ;

4

1 ;
2 ;

가,

(Burst) (offset)
3 ;

4

5

, A O B 1, . . .

2^N M 가 N 2^N 가

(Random)

1

(111) , (112) , / (113) , (114) ,
 (115) , / (116) , (117) , (118)

(125) , ,가 (121) , (122) , (123) , / (124) ,
 (126) , (127) , / (128) , (129)

2

1 2

2 N

correlation) 가 M - (sequence) 가 [1] (Auto

1

$$R_d(K) = \begin{cases} \frac{\sin(\pi M \delta f_c)}{M \cdot \sin(\pi \delta f_c)} \cdot e^{\frac{j(m-1)\delta \omega_c}{2}}, & k=0 \\ \text{sidelobes}, & \text{otherwise} \end{cases}$$

, M M - , fc_c M -

(Open - Loop)

M -

(Closed - Loop)

(, ± 1)

3

8)

(311) , (Mapper)(312) , (313 316) ,가 (317, 31

(321 324) ,가 (325, 326) , (327) , (328)

3

4 .

4 , , (401). ,
 , 가 .

, (offset) (402),
 A (403). , ,
 (404).

, 가 (raw) (405),
 (406), (407).

, (403) , A '1' 가 (409),
 (403) .

5 , ,
 , , ,) . (, , ,
 , ,) .

, 가
 가 가 . , ,
 , , 가 .

(57)

1. ,
 1 ;
 가, 2 ;
 (Burst) (offset) ,
 3 ;
 4

2.

1 ,

3 ,

가

(Burst)

(offset)

5

;

5

6 ;

6

7 ;

6

6

8

가

3.

1 2 ,

4 ,

9 ;

9

10 ;

11

4.

1 ;

가,

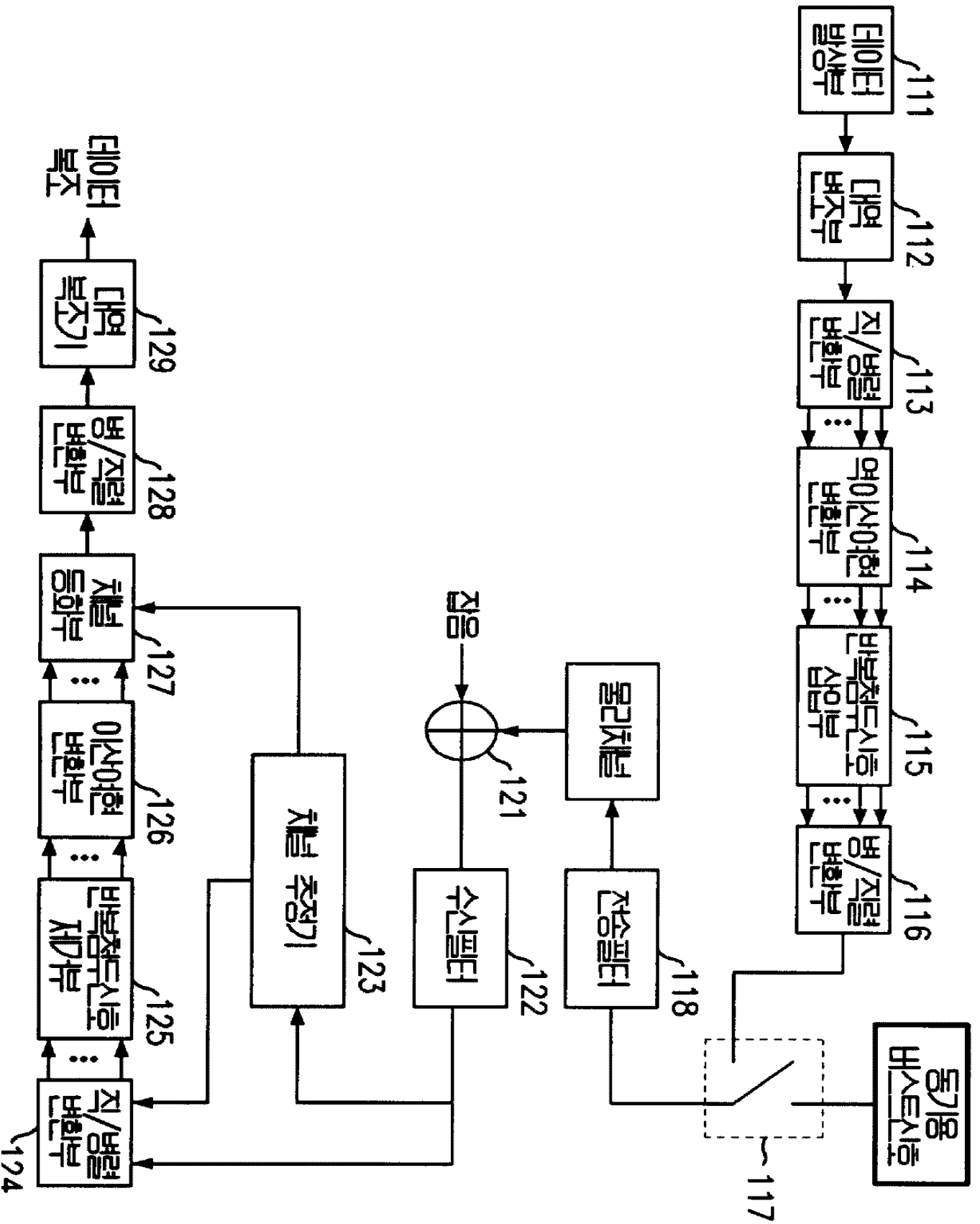
2 ;

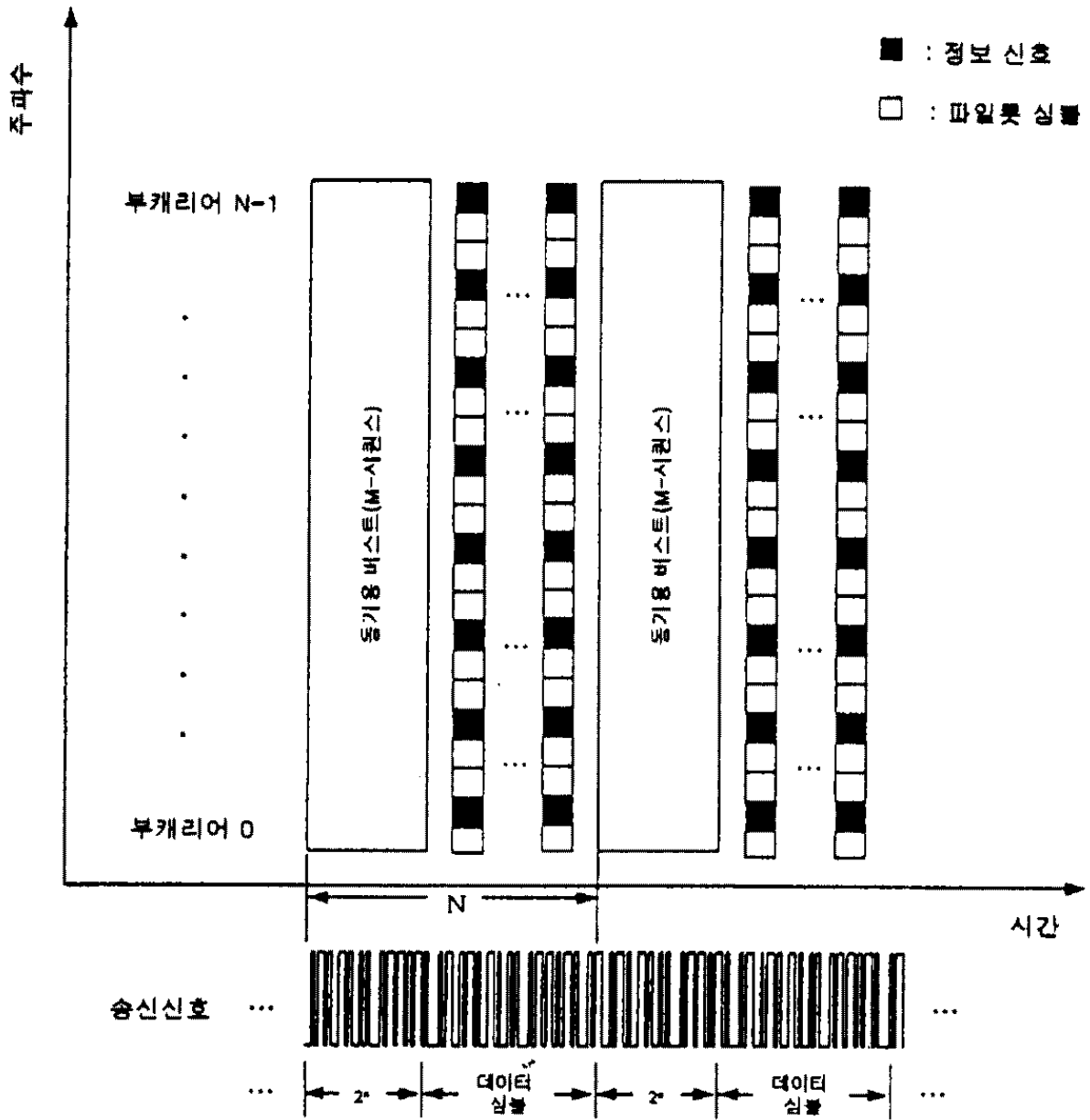
(Burst)

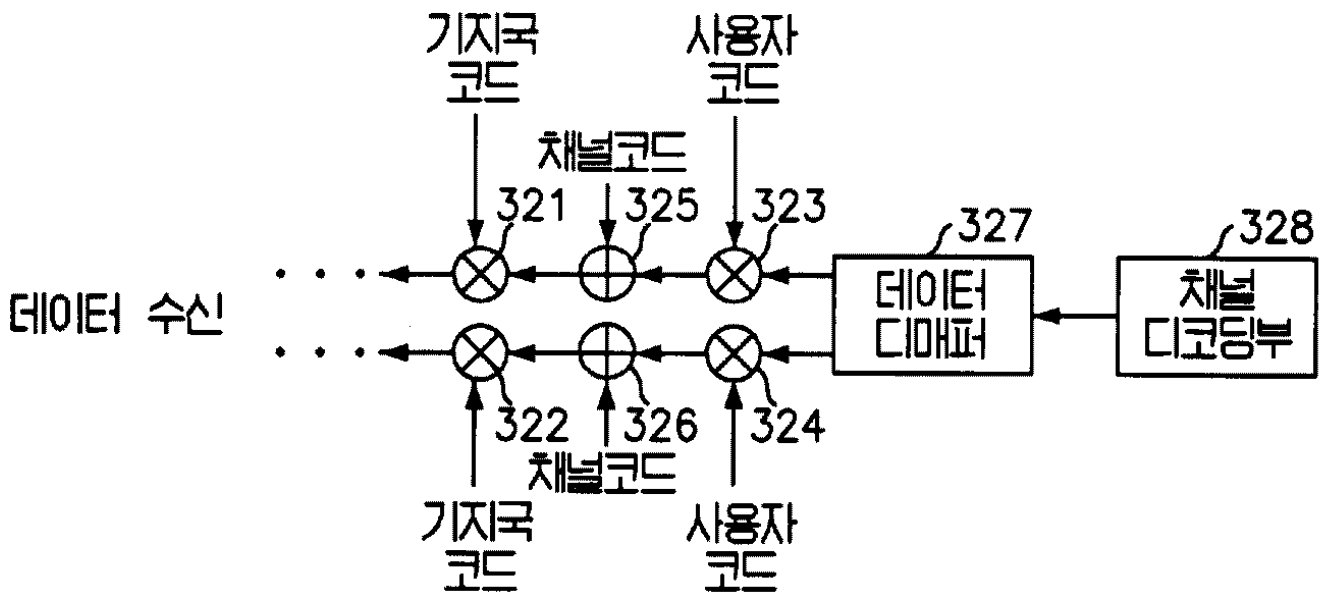
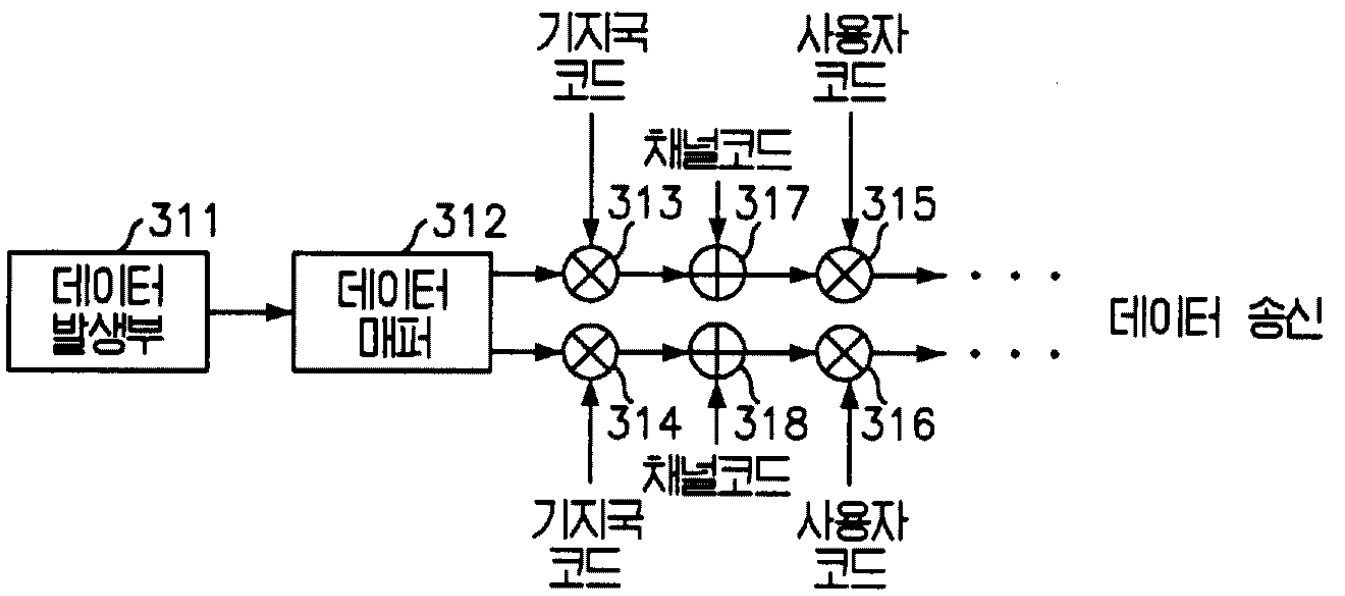
(offset)

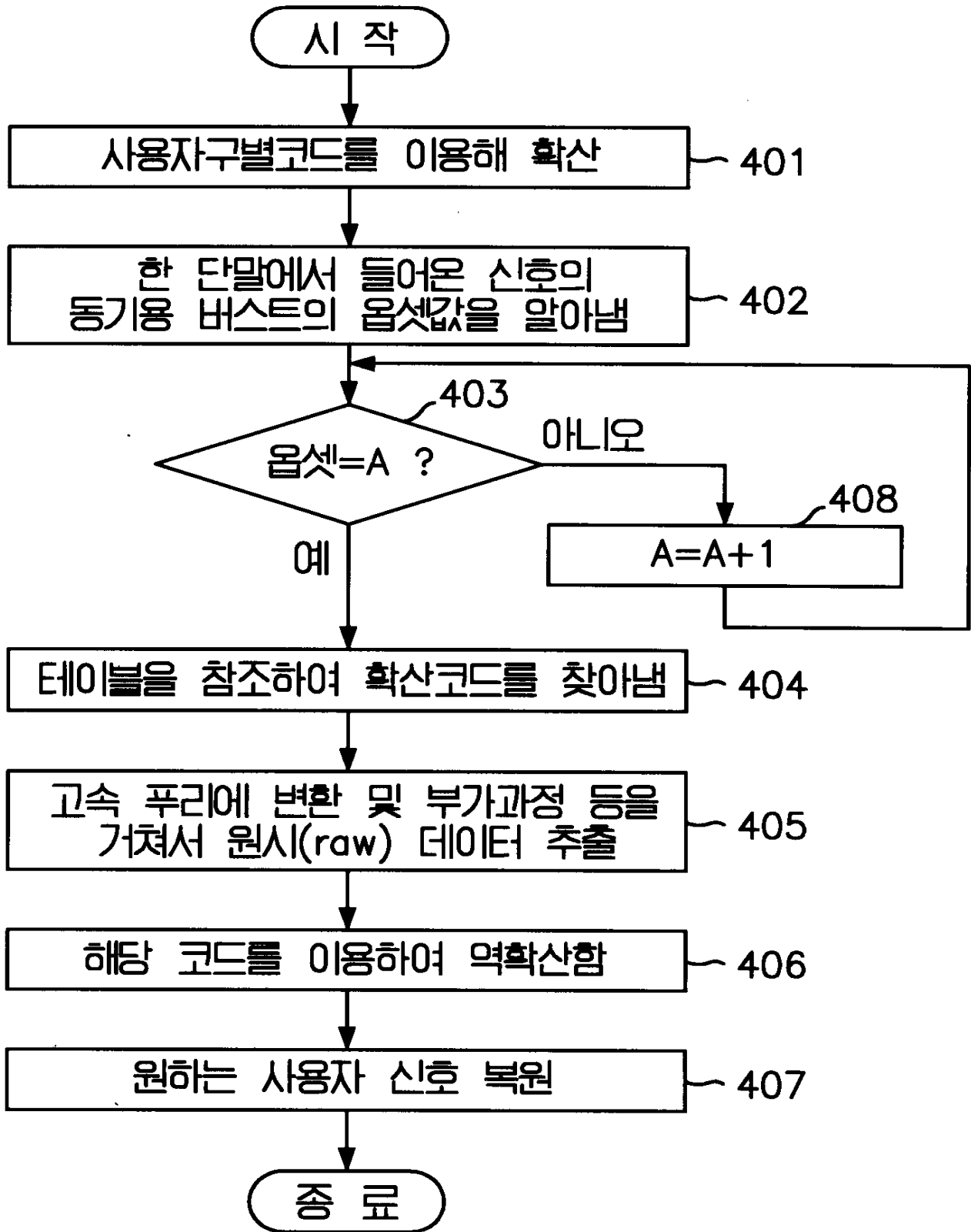
3 ;

4









몹시	코드 디헝식	몹시	코드 디헝식	몹시	코드 디헝식
0	10000001001				
1	10000011011				
2	10000100111				
3	10000101101			...	
4	10001100101	...		1017	11101100011
5	10001101111			1018	11101111101
6	10010000001			1019	11110001101
...				1020	11110010011
				1021	11110110001
				1022	11111110011
				1023	11111111001