



(12) 实用新型专利

(10) 授权公告号 CN 214071094 U

(45) 授权公告日 2021.08.31

(21) 申请号 202022468179.7

(22) 申请日 2020.10.30

(73) 专利权人 山东省汇富农牧发展有限公司
地址 252115 山东省聊城市茌平县肖庄镇
小高村

(72) 发明人 宫浩杰

(74) 专利代理机构 重庆创新专利商标代理有限公司 50125

代理人 李智祥

(51) Int. Cl.

A01K 1/01 (2006.01)

A01K 31/04 (2006.01)

A47L 11/00 (2006.01)

A47L 11/40 (2006.01)

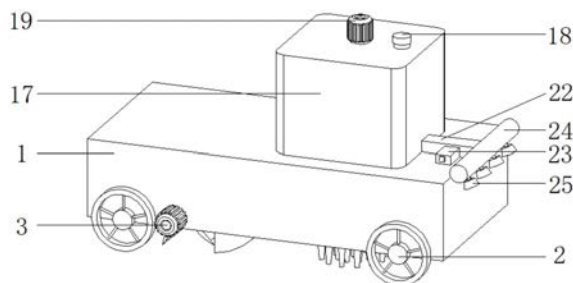
权利要求书1页 说明书3页 附图4页

(54) 实用新型名称

一种适用于畜牧饲养大棚用自动清理装置

(57) 摘要

本实用新型属于畜牧技术领域,尤其为一种适用于畜牧饲养大棚用自动清理装置,包括底箱,所述底箱的一侧设置有滚轮,所述底箱的内部设置有储粪箱,所述底箱的一侧设置有第一电机,所述第一电机的输出端延伸至底箱的内部设置有转动轴。该适用于畜牧饲养大棚用自动清理装置,通过启动液压泵,使液压泵带动伸缩杆进行伸缩,从而使弧形铲板与地面相接触,对地面上的粪便与杂草进行铲除,同时启动第一电机,使第一电机在工作时带动转动轴进行转动,使刮板在转动时对弧形铲板内部的粪便进行清理,将粪便向前推送,进而通过螺旋叶将粪便输送至储粪箱的内部,避免粪便在弧形铲板内部堆积,使得除粪更彻底,无需进行二次铲除。



1. 一种适用于畜牧饲养大棚用自动清理装置,包括底箱(1),其特征在于:所述底箱(1)的一侧设置有滚轮(2),所述底箱(1)的内部设置有储粪箱(8),所述底箱(1)的一侧设置有第一电机(3),所述第一电机(3)的输出端延伸至底箱(1)的内部设置有转动轴(4),所述转动轴(4)的表面设置有套筒(5),所述套筒(5)的表面设置有刮板(6),所述转动轴(4)的一侧设置有铲料机构,所述铲料机构的一侧设置有清理机构,所述底箱(1)的顶部设置有水箱(17),所述水箱(17)的顶部设置有注水口(18),所述注水口(18)的一侧设置有搅拌机构,所述水箱(17)的一端设置有通水管(22),所述通水管(22)的一侧设置有侧箱(23),所述通水管(22)的一端设置有水管(24),所述水管(24)的底部设置有喷头(25)。

2. 根据权利要求1所述的一种适用于畜牧饲养大棚用自动清理装置,其特征在于:所述刮板(6)等间距设置有四个,所述套筒(5)的一端设置有螺旋叶(7),且螺旋叶(7)的一端与储粪箱(8)相通。

3. 根据权利要求1所述的一种适用于畜牧饲养大棚用自动清理装置,其特征在于:所述铲料机构包括有液压泵(9),所述液压泵(9)的输出端设置有伸缩杆(10),所述伸缩杆(10)的底部设置有弧形铲板(11)。

4. 根据权利要求1所述的一种适用于畜牧饲养大棚用自动清理装置,其特征在于:所述清理机构包括有自动伸缩杆(12),所述自动伸缩杆(12)的底部设置有升降板(13),所述升降板(13)的顶部设置有第二电机(14),所述第二电机(14)的输出端设置有转动杆(15),所述转动杆(15)的底部设置有毛刷(16)。

5. 根据权利要求1所述的一种适用于畜牧饲养大棚用自动清理装置,其特征在于:所述搅拌机构包括有第三电机(19),所述第三电机(19)的输出端延伸至水箱(17)的内部设置有搅拌杆(20),所述搅拌杆(20)的表面设置有搅拌叶(21)。

6. 根据权利要求1所述的一种适用于畜牧饲养大棚用自动清理装置,其特征在于:所述侧箱(23)的内部设置有转杆(26),所述转杆(26)的一端设置有堵塞(27),所述堵塞(27)的表面设置有密封垫(28),且堵塞(27)的尺寸与通水管(22)内部的通槽相匹配。

一种适用于畜牧饲养大棚用自动清理装置

技术领域

[0001] 本实用新型属于畜牧技术领域,具体涉及一种适用于畜牧饲养大棚用自动清理装置。

背景技术

[0002] 畜牧,是指采用畜、禽等已经被我们人类人工饲养驯化的动物,或者鹿、麝、狐、貂、水獭、鹌鹑等野生动物的生理机能,通过人工饲养、繁殖,使其将牧草和饲料等植物能转变为动物能,以取得肉、蛋、奶、羊毛、山羊绒、皮张、蚕丝和药材等畜产品的生产过程,是人类与自然界进行物质交换的极重要环节,畜牧是农业的重要组成部分,与种植业并列为农业生产的两大支柱,畜牧学是研究家畜育种、繁殖、饲养、管理、防病防疫,以及草地建设、畜产品加工和畜牧经营管理等相关领域的综合性学科。

[0003] 随着人口的增加,现有的物质资源无法满足人们日益增加的物质需求,因此,畜牧业应运而生,畜牧业养殖时会产生大量的粪便,不及时清理会对养殖环境造成污染,滋生细菌病毒,不利于养殖物的生长,粪便是极好的肥料,能够进行二次利用,所以需要定期对饲养大棚中的粪便进行清理收集,大多的自动清理装置,只是对粪便进行清扫,需要额外进行铲除收集,这无疑增加了工作负担,市面上现有的适用于畜牧饲养大棚用自动清理装置,不能够很好地对粪便进行清理收集。

实用新型内容

[0004] 为解决上述背景技术中提出的问题。本实用新型提供了一种适用于畜牧饲养大棚用自动清理装置,解决了不能够很好地对粪便进行清理收集的问题。

[0005] 为实现上述目的,本实用新型提供如下技术方案:一种适用于畜牧饲养大棚用自动清理装置,包括底箱,所述底箱的一侧设置有滚轮,所述底箱的内部设置有储粪箱,所述底箱的一侧设置有第一电机,所述第一电机的输出端延伸至底箱的内部设置有转动轴,所述转动轴的表面设置有套筒,所述套筒的表面设置有刮板,所述转动轴的一侧设置有铲料机构,所述铲料机构的一侧设置有清理机构,所述底箱的顶部设置有水箱,所述水箱的顶部设置有注水口,所述注水口的一侧设置有搅拌机构,所述水箱的一端设置有通水管,所述通水管的一侧设置有侧箱,所述通水管的一端设置有水管,所述水管的底部设置有喷头。

[0006] 优选的,所述刮板等间距设置有四个,所述套筒的一端设置有螺旋叶,且螺旋叶的一端与储粪箱相通。

[0007] 优选的,所述铲料机构包括有液压泵,所述液压泵的输出端设置有伸缩杆,所述伸缩杆的底部设置有弧形铲板。

[0008] 优选的,所述清理机构包括有自动伸缩杆,所述自动伸缩杆的底部设置有升降板,所述升降板的顶部设置有第二电机,所述第二电机的输出端设置有转动杆,所述转动杆的底部设置有毛刷。

[0009] 优选的,所述搅拌机构包括有第三电机,所述第三电机的输出端延伸至水箱的内

部设置有搅拌杆,所述搅拌杆的表面设置有搅拌叶。

[0010] 优选的,所述侧箱的内部设置有转杆,所述转杆的一端设置有堵塞,所述堵塞的表面设置有密封垫,且堵塞的尺寸与通水管内部的通槽相匹配。

[0011] 与现有技术相比,本实用新型的有益效果是:

[0012] 该适用于畜牧饲养大棚用自动清理装置,通过启动液压泵,使液压泵带动伸缩杆进行伸缩,从而使弧形铲板与地面相接触,对地面上的粪便与杂草进行铲除,同时启动第一电机,使第一电机在工作时带动转动轴进行转动,使刮板在转动时对弧形铲板内部的粪便进行清理,将粪便向前推送,进而通过螺旋叶将粪便输送至储粪箱的内部,避免粪便在弧形铲板内部堆积,使得除粪更彻底,无需进行二次铲除。

附图说明

[0013] 附图用来提供对本实用新型的进一步理解,并且构成说明书的一部分,与本实用新型的实施例一起用于解释本实用新型,并不构成对本实用新型的限制。在附图中:

[0014] 图1为本实用新型的第一种立体结构图;

[0015] 图2为本实用新型的第二种立体结构图;

[0016] 图3为本实用新型刮板的立体结构图;

[0017] 图4为本实用新型弧形铲板的立体结构图;

[0018] 图5为本实用新型毛刷的立体结构图;

[0019] 图6为本实用新型搅拌叶的立体结构图;

[0020] 图7为本实用新型通水管的侧剖视图;

[0021] 图8为本实用新型堵塞的立体结构图。

[0022] 图中:1底箱;2滚轮;3第一电机;4转动轴;5套筒;6刮板;7螺旋叶;8储粪箱;9液压泵;10伸缩杆;11弧形铲板;12自动伸缩杆;13升降板;14第二电机;15转动杆;16毛刷;17水箱;18注水口;19第三电机;20搅拌杆;21搅拌叶;22通水管;23侧箱;24水管;25喷头;26转杆;27堵塞;28密封垫。

具体实施方式

[0023] 下面将结合本实用新型实施例中的附图,对本实用新型实施例中的技术方案进行清楚、完整地描述,显然,所描述的实施例仅仅是本实用新型一部分实施例,而不是全部的实施例。基于本实用新型中的实施例,本领域普通技术人员在没有做出创造性劳动前提下所获得的所有其他实施例,都属于本实用新型保护的范围。

[0024] 请参阅图1-8,本实用新型提供以下技术方案:一种适用于畜牧饲养大棚用自动清理装置,包括底箱1,底箱1的一侧设置有滚轮2,底箱1的内部设置有储粪箱8,便于对粪便进行储存,便于集中处理,底箱1的一侧设置有第一电机3,第一电机3的输出端延伸至底箱1的内部设置有转动轴4,转动轴4的表面设置有套筒5,套筒5的表面设置有刮板6,启动第一电机3,使第一电机3在工作时带动转动轴4进行转动,使刮板6在转动时对弧形铲板11内部的粪便进行清理,将粪便向前推送,进而通过螺旋叶7将粪便输送至储粪箱8的内部,转动轴4的一侧设置有铲料机构,便于将粪便从地面上铲除,铲料机构的一侧设置有清理机构,便于对地面进行清理,保证了地面的整洁,底箱1的顶部设置有水箱17,水箱17的顶部设

置有注水口18,注水口18的一侧设置有搅拌机构,水箱17的一端设置有通水管22,通水管22的一侧设置有侧箱23,通水管22的一端设置有水管24,水管24的底部设置有喷头25,通过喷头25将消毒水溶液喷洒在大棚的内部,方便于起到消毒杀菌的作用,避免细菌的滋生,有利于创造良好的生活环境。

[0025] 具体的,刮板6等间距设置有四个,套筒5的一端设置有螺旋叶7,且螺旋叶7的一端与储粪箱8相通,套筒5和刮板6在转动时对弧形铲板11内部的粪便进行清理,将粪便向前推送,进而通过螺旋叶7将粪便输送至储粪箱8的内部,避免粪便在弧形铲板11内部堆积,使得除粪更彻底,无需进行二次铲除。

[0026] 具体的,铲料机构包括有液压泵9,液压泵9的输出端设置有伸缩杆10,伸缩杆10的底部设置有弧形铲板11,通过启动液压泵9,使液压泵9带动伸缩杆10进行伸缩,从而使弧形铲板11与地面相接触,对地面上的粪便与杂草进行铲除,不使用该装置时,伸缩杆10能够带动弧形铲板11进行收缩,避免弧形铲板11与地面产生磨损,延长了使用寿命。

[0027] 具体的,清理机构包括有自动伸缩杆12,自动伸缩杆12的底部设置有升降板13,升降板13的顶部设置有第二电机14,第二电机14的输出端设置有转动杆15,转动杆15的底部设置有毛刷16,通过自动伸缩杆12向下延伸,带动升降板13向地面移动,启动第二电机14,使第二电机14在工作时带动转动杆15进行转动,有利于毛刷16对地面进行清洁,使大棚保持干净卫生。

[0028] 具体的,搅拌机构包括有第三电机19,第三电机19的输出端延伸至水箱17的内部设置有搅拌杆20,搅拌杆20的表面设置有搅拌叶21,向水箱17的内部加入消毒水,通过启动第三电机19,使第三电机19在工作时带动搅拌杆20进行转动,有利于搅拌叶21对水溶液进行充分搅拌,使消毒水充分融合。

[0029] 具体的,侧箱23的内部设置有转杆26,转杆26的一端设置有堵塞27,堵塞27的表面设置有密封垫28,且堵塞27的尺寸与通水管22内部的通槽相匹配,通过手动转动转杆26,使转杆26带动堵塞27向通水管22的内部进行移动,从而使堵塞27对通水管22进行堵塞,堵住水箱17与水管24的连通处,密封垫28增加了密封性,不漏水。

[0030] 本实用新型的工作原理及使用流程:本实用新型安装好过后,通过设置的第一电机3、转动轴4、刮板6、螺旋叶7方便于对粪便进行输送,通过设置的液压泵9、伸缩杆10、弧形铲板11方便于对粪便进行铲除,通过设置的自动伸缩杆12、升降板13、第二电机14、毛刷16方便于对地面进行清理,通过设置的第三电机19、搅拌叶21、喷头25、堵塞27方便于对大棚进行消毒杀菌,本装置中所有用电设备均通过内置电源进行供电。

[0031] 最后应说明的是:以上所述仅为本实用新型的优选实施例而已,并不用于限制本实用新型,尽管参照前述实施例对本实用新型进行了详细的说明,对于本领域的技术人员来说,其依然可以对前述各实施例所记载的技术方案进行修改,或者对其中部分技术特征进行等同替换。凡在本实用新型的精神和原则之内,所作的任何修改、等同替换、改进等,均应包含在本实用新型的保护范围之内。

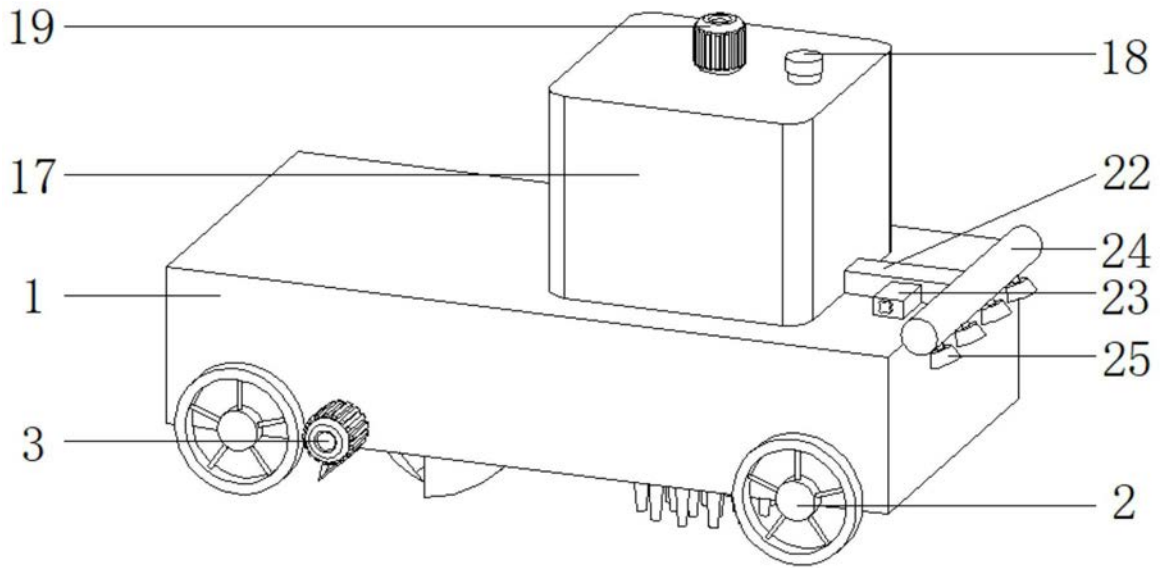


图1

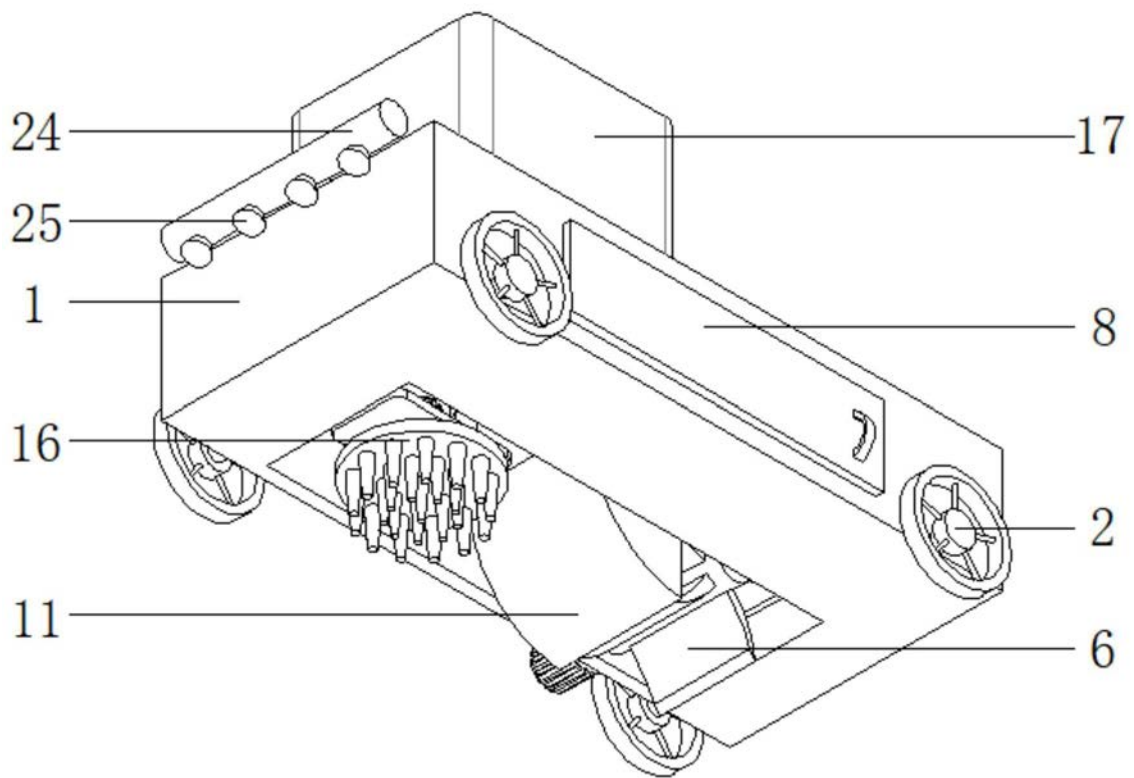


图2

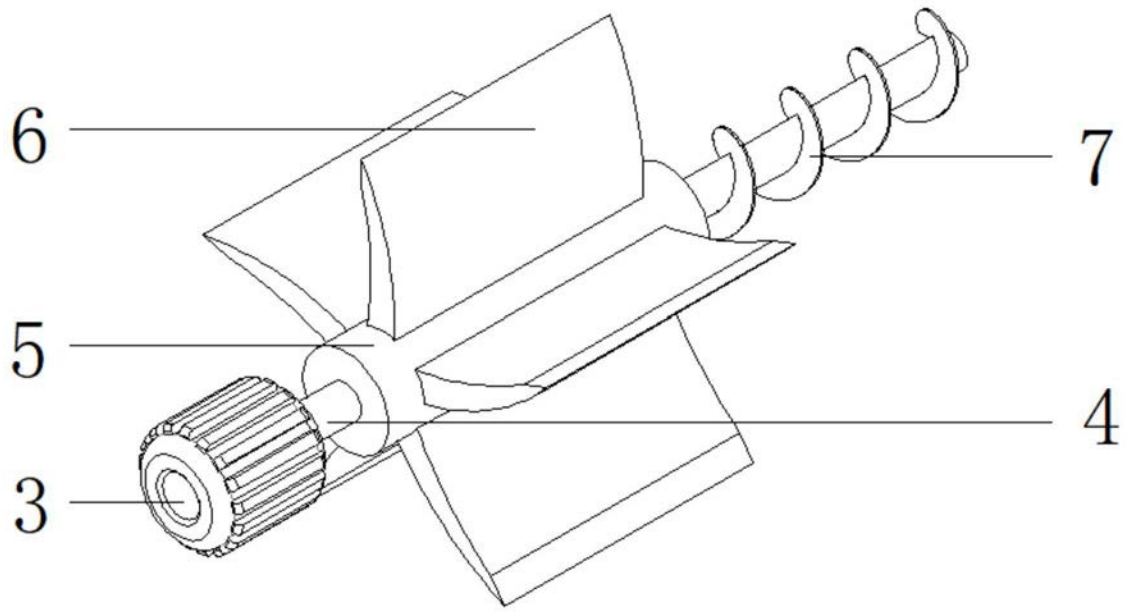


图3

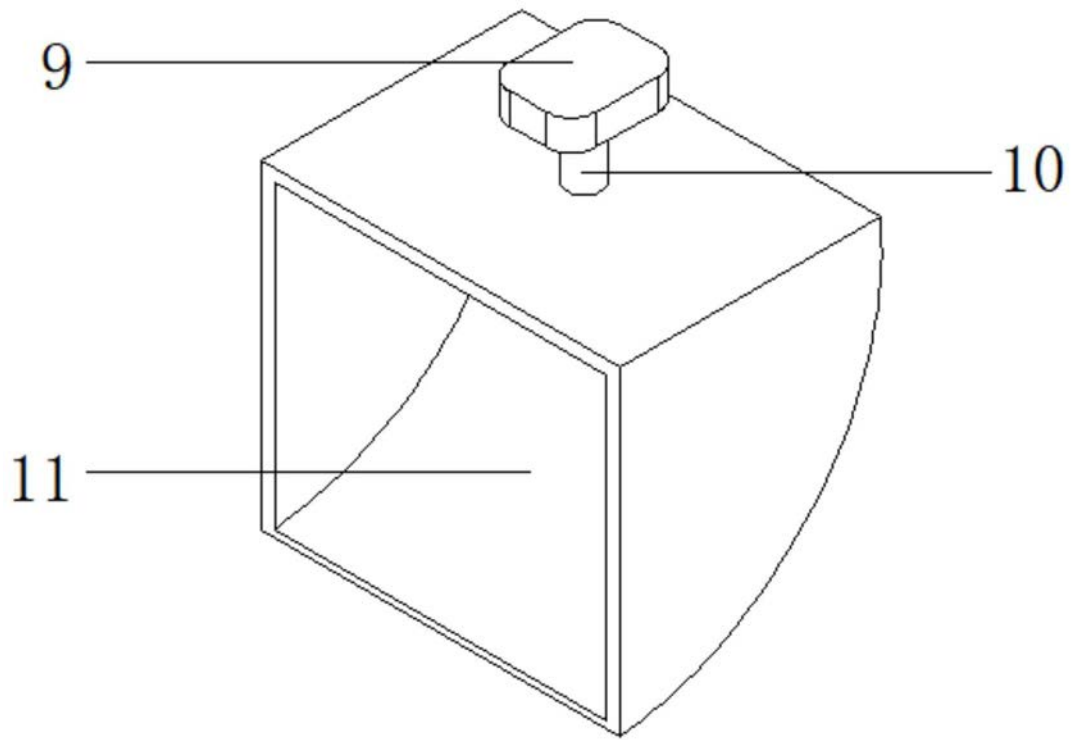


图4

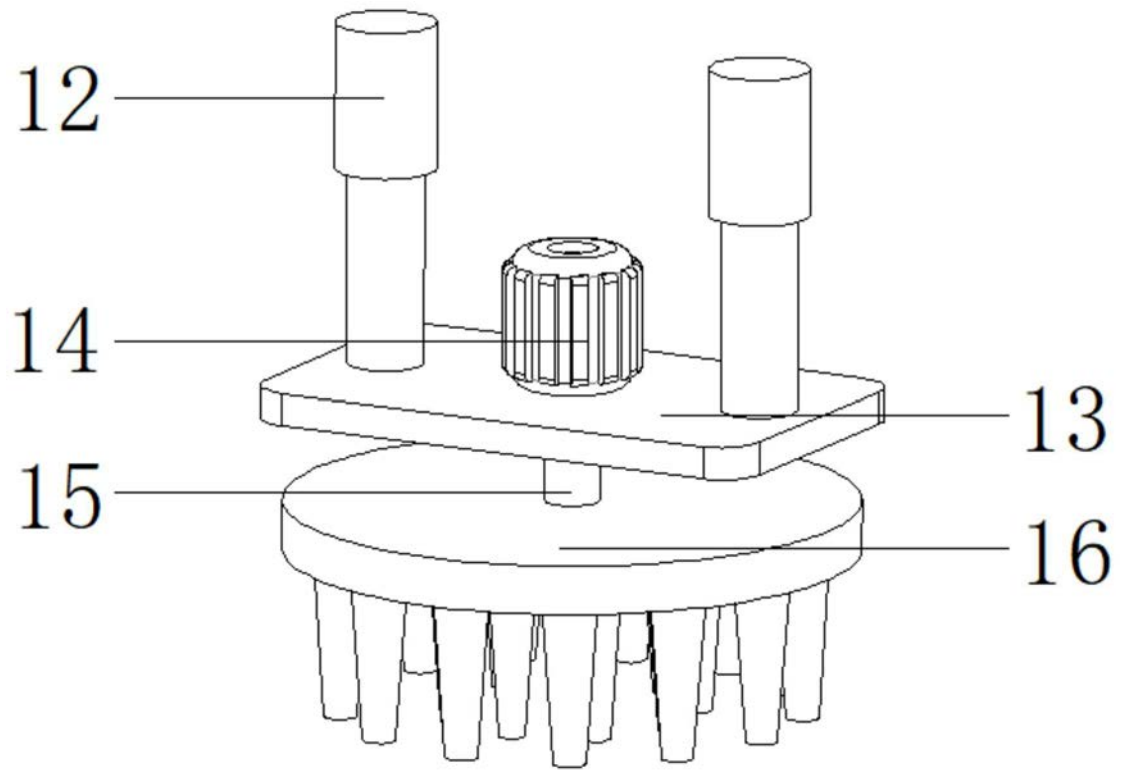


图5

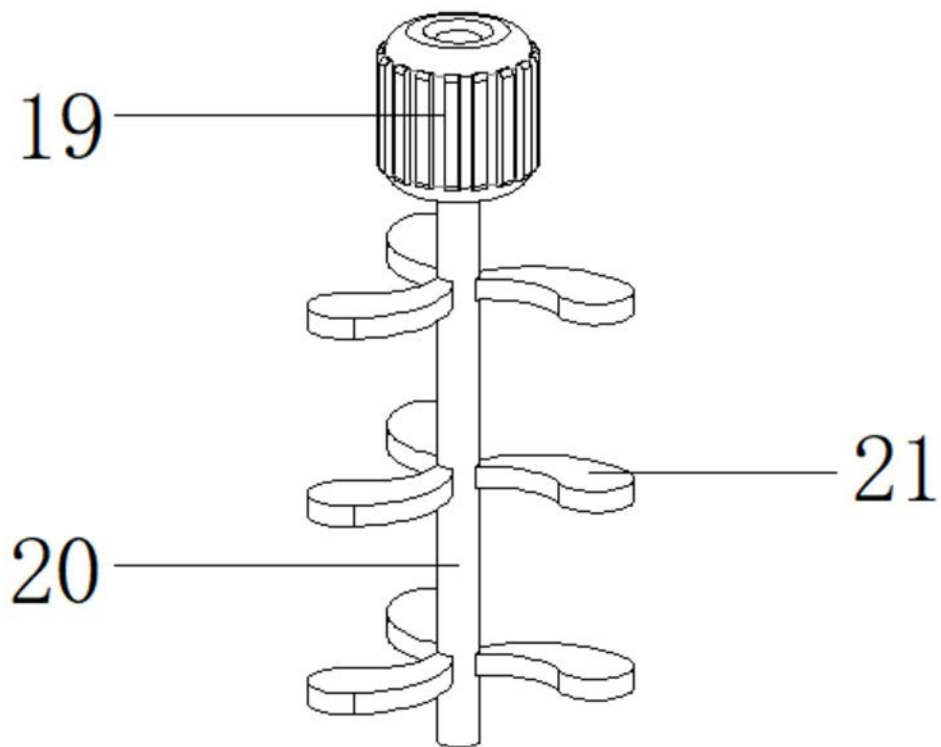


图6

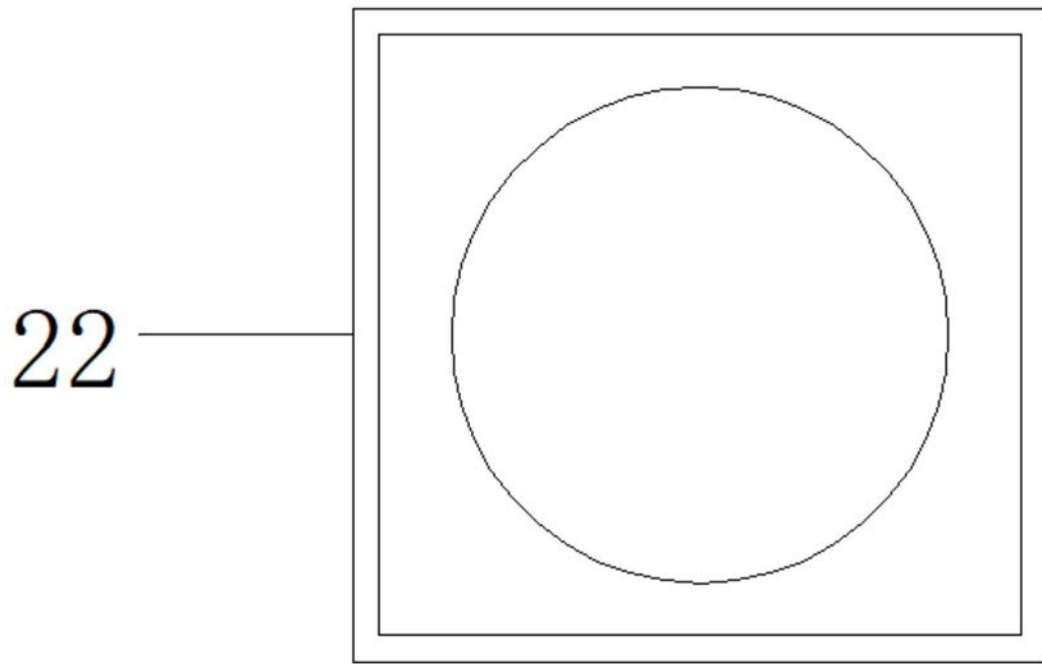


图7

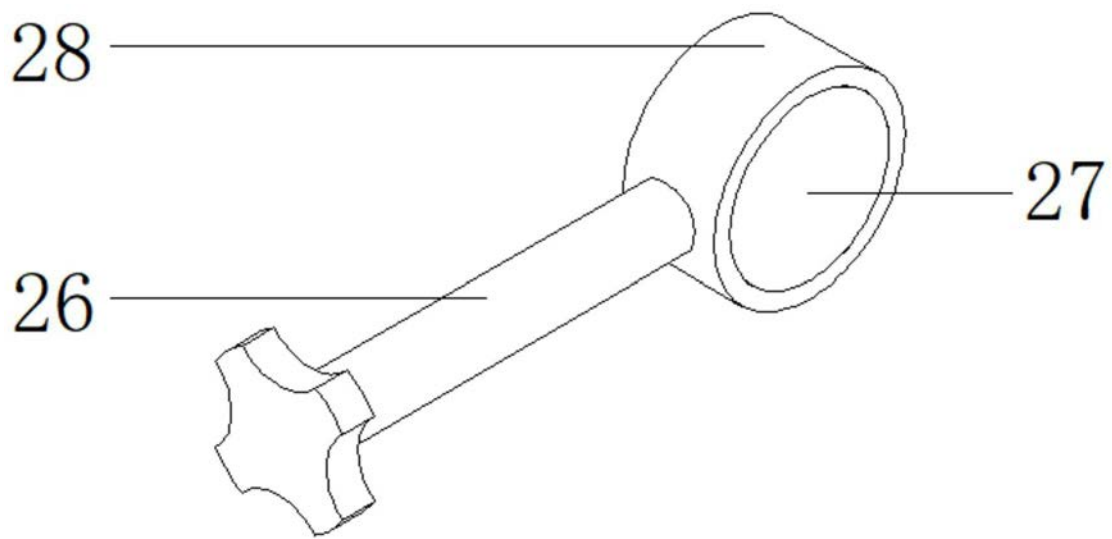


图8