



# (12) 实用新型专利

(10) 授权公告号 CN 203314294 U

(45) 授权公告日 2013. 12. 04

(21) 申请号 201320101073. 0

(22) 申请日 2013. 03. 06

(73) 专利权人 杜正欣

地址 200436 上海市闸北区阳城路 280 弄 38 号 102 室

(72) 发明人 杜正欣

(51) Int. Cl.

A45C 7/00 (2006. 01)

A45C 15/00 (2006. 01)

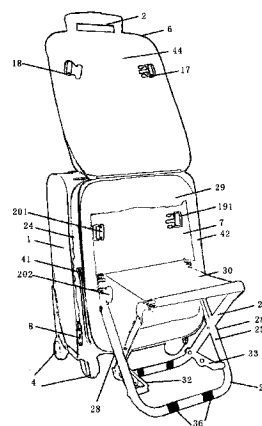
权利要求书2页 说明书4页 附图22页

## (54) 实用新型名称

一种悬挂折叠椅的多功能拉杆箱包

## (57) 摘要

本实用新型公开了一种悬挂折叠椅的多功能拉杆箱包,包括箱包体、箱包盖、拉杆、滚动轮、折叠椅、绑带;所述箱包盖由箱体双开拉链、褶皱层长拉链、储藏袋、前凸袋组成;所述储藏袋包括储藏袋盖、储袋隔层、储袋双开拉链;所述折叠椅设有左右撑腿,椅靠背设有左右挂钩孔;所述储袋隔层设有左右挂钩、左侧上下母扣、右侧上下公扣,只要将椅背左右挂钩孔分别插入左右挂钩,折叠椅就被悬挂;所述储藏袋盖设有袋盖公扣、袋盖母扣、绑带袋;绑带袋藏有不同长度的绑带,只要将绑带二端对应储袋隔层左右二侧的公母扣分别插入,就可便捷绑定物件。本实用新型具有“座椅、童车、行李车、挂衣架”四项功能,折叠椅脱卸容易、携带方便、结构简单、实用性强。



1. 一种悬挂折叠椅的多功能拉杆箱包,包括箱包体(1)、箱包盖(3)、拉杆(2)、滚动轮(4)、折叠椅(25)、跨带(22),绑带(211)(212)(213),其特征在于:所述箱包盖(3)由箱体双开拉链(8)、褶皱层长拉链(41)、褶皱层(411)、储藏袋(5)、前凸袋(45)组成;所述储藏袋(5)包括储袋盖(6)、储袋隔层(7)、储袋双开拉链(91)(92);所述储袋双开拉链(91)是左拉链,(92)是右拉链;所述储藏袋(5)的袋口朝下,储藏袋(5)顶部是一条翻盖带(241),所述储袋盖(6)打开后向上翻盖,储袋盖(6)里面设有袋盖公扣(17)、袋盖母扣(18)和绑带袋(44);所述折叠椅(25)包括前U管(26)、后U管(27)、销钉(28)、椅靠背(29)、靠背U管(42)、螺钉(43)、椅座垫(30)、左撑腿(32)、右撑腿(33)组成;所述椅靠背(29)背面设有左挂钩孔(13)、右挂钩孔(14);所述储袋隔层(7)设有左挂钩带(101)、右挂钩带(102)、左挂钩(11)、右挂钩(12)、袋右侧上公扣(191)、袋右侧下公扣(192)、袋左侧上母扣(201)、袋左侧下母扣(202)。

2. 如权利要求1所述的一种悬挂折叠椅的多功能拉杆箱包,其特征在于:在所述储袋隔层(7)设有左挂钩带(101)和右挂钩带(102),在左挂钩带(101)和右挂钩带(102)的带上端,分别与箱体双开拉链(8)的链带和褶皱层长拉链(41)的链带,一起缝合在储袋隔层(7)顶部的左右二端;在左挂钩带(101)和右挂钩带(102)的带下端,可分别与左挂钩(11)和右挂钩(12)缝制连接,也可分别与左金属挂钩(15)和右金属挂钩(16)缝制连接。

3. 如权利要求1所述的一种悬挂折叠椅的多功能拉杆箱包,其特征在于:所述左挂钩(11)和右挂钩(12)可以做在一块板上,也可左右分开单独制作;所述的左挂钩孔(13)和右挂钩孔(14)可以做在一块板上,也可左右分开单独制作;所述的左挂钩(11)和右挂钩(12)可分别插入左挂钩孔(13)和右挂钩孔(14)内。

4. 如权利要求1所述的一种悬挂折叠椅的多功能拉杆箱包,其特征在于:所述折叠椅(25)的前U管(26)与后U管(27),是通过销钉(28)的铆合连接,实现折叠椅(25)的张开与折叠;在前U管(26)与后U管(27)之间,分别设有左撑腿(32)和右撑腿(33)。

5. 如权利要求1所述的一种悬挂折叠椅的多功能拉杆箱包,其特征在于:在所述折叠椅(25)的椅座垫(30)背面,缝制连接着一个座垫公扣(31),只要将座垫公扣(31)插入跨带(22)的母扣(224),跨带(22)的宽织带(221)兜住婴儿的裤裆后,跨带(22)的公扣(223)插入跨带套扣(23)的母扣,跨带套扣(23)套入短绑带(213)上,而短绑带(213)的公扣插入袋左侧下母扣(202),调节好短绑带(213)的长度后,短绑带(213)的母扣插入袋右侧下公扣(192),就可绑定婴儿。

6. 如权利要求1所述的一种悬挂折叠椅的多功能拉杆箱包,其特征在于:在所述箱包盖(3)与箱包体(1)一侧,缝制连接着一段翻盖带(24),翻盖带(24)两端与箱体双开拉链(8)的两端缝制连接,在箱包盖(3)的左、上、右、下四个边,依靠箱体双开拉链(8)与箱包体(1)的左、上、右、下四个边相应闭合或打开。

7. 如权利要求1所述的一种悬挂折叠椅的多功能拉杆箱包,其特征在于:所述储袋盖(6)里面设有袋盖公扣(17)、袋盖母扣(18),只要将中绑带(211)一端的母扣插入袋盖公扣(17),调节好中绑带(211)的长度后,中绑带(211)另一端的公扣插入袋盖母扣(18),就可将储袋盖(6)绑定在拉杆(2)上。

8. 如权利要求1所述的一种悬挂折叠椅的多功能拉杆箱包,其特征在于:所述折叠椅(25)的靠背U管(42),也可直接悬挂在左金属挂钩(15)和右金属挂钩(16)上;所述左撑

腿 (32) 由左前脚 (321)、左后脚 (322)、左腿铆钉 (323) 构成 ;右撑腿 (33) 由右前脚 (331)、右后脚 (332)、右腿铆钉 (333) 构成。

9. 如权利要求 1 所述的一种悬挂折叠椅的多功能拉杆箱包,其特征在于:所述跨带 (22) 的中间是由两片刚好套入拉杆的宽织带 (221) 缝制而成,宽织带 (221) 左右两端各缝制连接着松紧带 (222),松紧带 (222) 左端缝制连接着公扣 (223),松紧带右端缝制连接着母扣 (224);宽织带 (221) 套入拉杆后,再用长绑带 (212) 一端的母扣插入跨带公扣 (223),调节好长绑带 (212) 的长度后,长绑带 (212) 另一端公扣插入跨带母扣 (224),再用中绑带 (211) 一端的母扣插入袋右侧下公扣 (192),调节好中绑带 (211) 的长度后,中绑带 (211) 另一端公扣插入袋左侧下母扣 (202),就可将大包裹 (37) 或大箱体 (38) 绑定在袋侧左右公母扣 (192)、(202) 和拉杆 (2) 上;倘若,把袋右侧上公扣 (191) 和袋左侧上母扣 (201),对应插入缝在行李包 (39) 上的左右公母扣 (392),就可将行李包 (39) 锁定。

10. 如权利要求 1 所述的一种悬挂折叠椅的多功能拉杆箱包,其特征在于:所述储藏袋 (5) 内设有衣架 (34),衣架 (34) 挂在左挂钩 (11) 和右挂钩 (12) 上,衣架 (34) 上有衣夹 (35)。

## 一种悬挂折叠椅的多功能拉杆箱包

### 技术领域

[0001] 本实用新型涉及箱包领域,特别涉及一种悬挂折叠椅的多功能拉杆箱包。

### 背景技术

[0002] 人们在出行时,都需要携带拉杆箱包,在长时间拉着箱包行走、候车、坐车、等人时,通常都希望能坐下来休息一会;当所带物品较多无法装入拉杆箱包时,只能放置箱外,尤其是大件物品更无法装载;当携带婴儿外出时,只能左手抱住婴儿,右手拉着箱包,那就更加艰辛;另外,衬衣和裤子放在箱内也很容易皱褶;为了解决上述问题,国内外已有许多“带座椅”、“带行李架”、“能携带儿童”的拉杆箱包专利问世,然后都结构复杂、功能单一,尤其是座椅、行李架都不能脱卸,既影响美观,还增加箱包的自重,当不需要使用座椅、行李架时,反而成了拉杆箱包的累赘。

### 发明内容

[0003] 本实用新型的目的:就是提供一种能悬挂折叠椅,具有“座椅、童车、行李车、挂衣架”四项功能的拉杆箱包,以解决现有技术存在的功能单一,不能满足人们的更多需求的问题。

[0004] 本实用新型采用的技术方案是:一种悬挂折叠椅的多功能拉杆箱包,包括箱包体、箱包盖、拉杆、滚动轮、折叠椅、跨带、绑带,所述箱包盖由箱体双开拉链、褶皱层长拉链、褶皱层、储藏袋、前凸袋组成;所述储藏袋包括储袋盖、储袋隔层、储袋双开拉链;所述储藏袋的袋口朝下,储藏袋顶部是一条翻盖带,所述储袋盖打开后向上翻盖,储袋盖里面设有袋盖公扣、袋盖母扣和绑带袋;所述折叠椅包括前U管、后U管、销钉、椅靠背、靠背U管、螺钉、椅座垫、左撑腿、右撑腿组成;所述椅靠背的背面设有左挂钩孔、右挂钩孔;所述储袋隔层设有左挂钩带、右挂钩带、左挂钩、右挂钩、袋右侧上公扣、袋右侧下公扣、袋左侧上母扣、袋左侧下母扣。

[0005] 所述的储袋隔层设有左挂钩带和右挂钩带,在左右挂钩带的带上端,分别与箱体双开拉链的链带和褶皱层长拉链的链带,一起缝合在储袋隔层顶部的左右二端;在左挂钩带和右挂钩带的带下端,分别与左挂钩和右挂钩缝制连接,只要将左挂钩和右挂钩分别插入椅靠背的背面左右挂钩孔,折叠椅就被悬挂。

[0006] 所述折叠椅的前U管与后U管,是通过销钉的铆合连接,实现折叠椅的张开与折叠;在前U管与后U管之间,设有左撑腿和右撑腿,只要分别按下左右撑腿,椅座垫就可绷紧结实,勾起左右撑腿,就能收起折叠椅。

[0007] 所述折叠椅的椅座垫背面,缝制连接着一个座垫公扣,只要将座垫公扣插入跨带的母扣,跨带的宽织带兜住婴儿的裤裆后,跨带的公扣插入跨带套扣的母扣,跨带套扣套入短绑带上,而短绑带的公扣插入袋左侧下母扣,调节好短绑带的长度后,短绑带的母扣插入袋右侧下公扣,就可绑定婴儿。

[0008] 所述箱包盖与箱包体一侧,缝制连接着一段翻盖带,翻盖带两端与箱体双开拉链

的两端缝制连接,在箱包盖的左、上、右、下四个边,依靠箱体双开拉链与箱包体的左、上、右、下四个边相应闭合或打开。

[0009] 所述储袋盖里面设有袋盖公扣、袋盖母扣、绑带袋,只要将中绑带一端的母扣插入袋盖公扣,调节好中绑带的长度后,中绑带另一端的公扣插入袋盖母扣,就可将储袋盖绑定在拉杆上,拉着行走时,储袋盖就不会坠落,绑带袋能方便储存不同规格的绑带。

[0010] 所述跨带的中间,是由两片刚好套入拉杆的宽织带缝制而成,宽织带左右两端各缝制连接着松紧带,松紧带左端缝制连接着公扣,松紧带右端缝制连接着母扣,所述宽织带套入拉杆后,用长绑带一端的母扣插入跨带公扣,调节好长绑带的长度后,长绑带另一端公扣插入跨带母扣,再用中绑带一端的母扣插入袋右侧下公扣,调节好中绑带的长度后,中绑带另一端公扣插入袋左侧下母扣,就可将大包裹或大箱体绑定在袋侧左右公母扣和拉杆上;倘若,把袋右侧上公扣和袋左侧上母扣,对应插入缝在行李包上的左右公母扣,就可将行李包锁定。

[0011] 本实用新型的显著优点和有益效果是:结构简单、成本低廉,折叠椅脱卸容易、携带方便,平时折叠椅放置家中,可当小椅子使用;倘若长途旅行需要座椅休息;装载较多物品箱包无法容纳、携带婴儿外出怕吃力时,只要将折叠椅悬挂在拉杆箱包上,就具有“座椅、童车、行李车、”的功能,(经测试可拉载 25 公斤);当衣服放在箱内怕皱褶,只要外出不需要携带折叠椅时,储藏袋就可改挂衣服,只要将衣架挂在左挂钩和右挂钩上,衬衫和裤子用衣夹夹住,这样,外出所携带的衣服就不会皱褶;尤其是折叠椅能方便地收纳在箱包盖上的储藏袋内,丝毫不影响拉杆箱包的美观。

#### 附图说明

- [0012] 图 1 是本实用新型整体结构示意图;
- [0013] 图 2 是本实用新型侧面结构示意图;
- [0014] 图 3 是本实用新型挂钩尚未插入挂钩孔示意图;
- [0015] 图 4 是本实用新型挂钩已插入挂钩孔示意图;
- [0016] 图 5 是本实用新型储藏袋结构示意图;
- [0017] 图 6 是本实用新型挂钩左右分开实施示意图;
- [0018] 图 7 是本实用新型金属挂钩实施示意图;
- [0019] 图 8 图 9 是本实用新型储袋盖绑定示意图;
- [0020] 图 10 图 11 图 12 图 13 是本实用新型折叠椅收纳示意图;
- [0021] 图 14 是本实用新型正面结构示意图;
- [0022] 图 15 是本实用新型不同规格绑带示意图;
- [0023] 图 16 图 17 是本实用新型是跨带结构示意图;
- [0024] 图 18 图 19 图 20 是本实用新型当童车使用的结构示意图;
- [0025] 图 21 是本实用新型装载行李包的结构示意图;
- [0026] 图 22 图 23 是本实用新型装载大包裹的结构示意图;
- [0027] 图 24 图 25 是本实用新型装载大箱体的结构示意图;
- [0028] 图 26 图 27 是本实用新型左右撑腿的结构示意图;
- [0029] 图 28 是本实用新型挂衣架使用示意图。

## 具体实施方式

[0030] 以下结合附图详细说明本实用新型的具体实施方式：

[0031] 如图 1、图 2、图 5 所示，本实用新型包括箱包体 (1)、箱包盖 (3)、拉杆 (2)、滚动轮 (4)、折叠椅 (25)、跨带 (22)、绑带 (211) (212) (213)，所述箱包盖 (3) 由箱体双开拉链 (8)、褶皱层长拉链 (41)、褶皱层 (411)、储藏袋 (5)、前凸袋 (45) 组成；所述储藏袋 (5) 包括储藏袋盖 (6)、储藏袋隔层 (7)、储藏袋双开拉链 (91) (92)；所述储藏袋双开拉链 (91) 是左拉链，(92) 是右拉链；所述储藏袋 (5) 的袋口朝下，储藏袋 (5) 顶部是一条翻盖带 (241)，所述储藏袋盖 (6) 打开后向上翻盖，储藏袋盖 (6) 里面设有袋盖公扣 (17)、袋盖母扣 (18) 和绑带袋 (44)；所述折叠椅 (25) 包括前 U 管 (26)、后 U 管 (27)、销钉 (28)、椅靠背 (29)、靠背 U 管 (42)、螺钉 (43)、椅座垫 (30)、左撑腿 (32)、右撑腿 (33) 组成；所述椅靠背 (29) 背面设有左挂钩孔 (13)、右挂钩孔 (14)；所述储藏袋隔层 (7) 设有左挂钩带 (101)、右挂钩带 (102)、左挂钩 (11)、右挂钩 (12)、袋右侧上公扣 (191)、袋右侧下公扣 (192)、袋左侧上母扣 (201)、袋左侧下母扣 (202)。

[0032] 如图 1、图 2、图 5 所示，在储藏袋隔层 (7) 设有左挂钩带 (101) 和右挂钩带 (102)，在左挂钩带 (101) 和右挂钩带 (102) 的带上端，分别与箱体双开拉链 (8) 的链带和褶皱层长拉链 (41) 的链带，一起缝合在储藏袋隔层 (7) 顶部的左右二端；在左挂钩带 (101) 和右挂钩带 (102) 的带下端，分别与左挂钩 (11) 和右挂钩 (12) 缝制连接；左挂钩带 (101) 和右挂钩带 (102) 的带下端，也可分别与左金属挂钩 (15) 和右金属挂钩 (16) 缝制连接，左金属挂钩 (15) 和右金属挂钩 (16) 钩住靠背 U 管 (42)，折叠椅就被悬挂。

[0033] 如图 3、图 4、图 5、图 6、图 7 所示，左挂钩 (11) 和右挂钩 (12) 可以做在一块板上，也可左右分开单独制作；所述的左挂钩孔 (13) 和右挂钩孔 (14) 可以做在一块板上，也可左右分开单独制作，只要将左挂钩 (11) 和右挂钩 (12) 分别插入左挂钩孔 (13) 和右挂钩孔 (14)，折叠椅就被悬挂。

[0034] 如图 1 所示，折叠椅 (25) 的前 U 管 (26) 与后 U 管 (27)，是通过销钉 (28) 的铆合连接，实现折叠椅 (25) 的张开与折叠；在前 U 管 (26) 与后 U 管 (27) 之间，设有左撑腿 (32) 和右撑腿 (33)，只要分别按下左右撑腿，椅座垫 (30) 就可绷紧结实，勾起左右撑腿，就能收起折叠椅；在前 U 管 (26) 与后 U 管 (27) 上，各有一对橡塑垫圈 (36)，以免折叠椅将地面擦伤。

[0035] 如图 15、图 16、图 17、图 18、图 19、图 20 所示，在折叠椅 (25) 的椅座垫 (30) 背面，缝制连接着一个座垫公扣 (31)，只要将座垫公扣 (31) 插入跨带 (22) 的母扣 (224)，跨带 (22) 的宽织带 (221) 兜住婴儿的裤裆后，将跨带 (22) 的公扣 (223) 插入跨带套扣 (23) 的母扣，跨带套扣 (23) 套入短绑带 (213) 上，而短绑带 (213) 的公扣插入袋左侧下母扣 (202)，调节好短绑带 (213) 的长度后，短绑带 (213) 的母扣插入袋右侧下公扣 (192)，就可绑定婴儿。

[0036] 如图 1、图 2 所示，在箱包盖 (3) 与箱包体 (1) 一侧，缝制连接着一段翻盖带 (24)，翻盖带 (24) 两端与箱体双开拉链 (8) 的两端缝制连接，在箱包盖 (3) 的左、上、右、下四个边，依靠箱体双开拉链 (8) 与箱包体 (1) 的左、上、右、下四个边相应闭合或打开。

[0037] 如图 8、图 9 所示，储藏袋盖 (6) 里面设有袋盖公扣 (17)、袋盖母扣 (18)、绑带袋

(44), 只要将中绑带 (211) 一端的母扣插入袋盖公扣 (17), 调节好中绑带 (211) 的长度后, 中绑带 (211) 另一端的公扣插入袋盖母扣 (18), 就可将储袋盖 (6) 绑定在拉杆 (2) 上, 拉着行走时, 储袋盖 (6) 就不会坠落; 绑带袋 (44) 能方便储存不同规格的绑带。

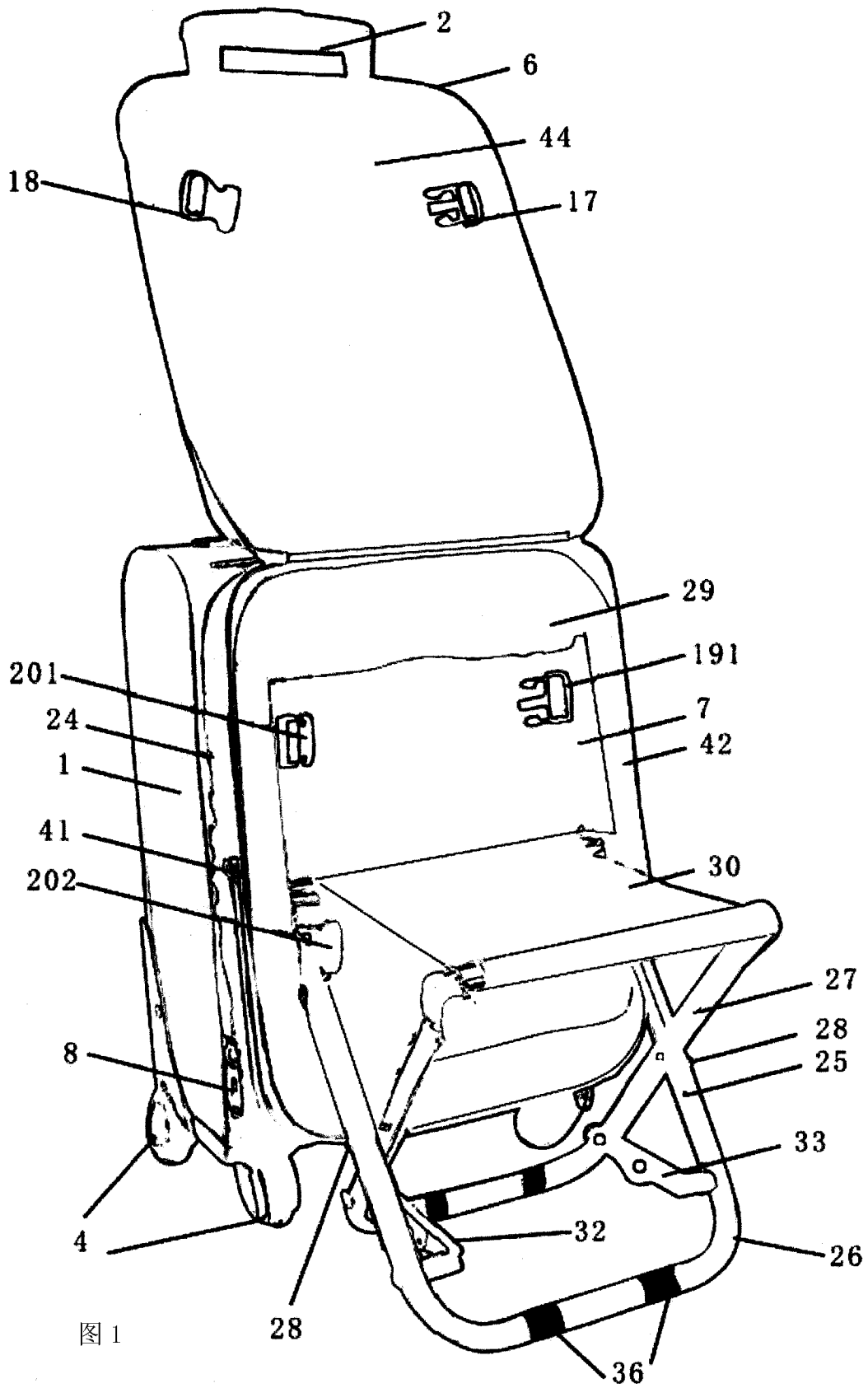
[0038] 如图 15、图 16、图 21、图 22、图 23、图 24、图 25 所示, 所述跨带 (22) 的中间是由两片刚好套入拉杆的宽织带 (221) 缝制而成, 宽织带 (221) 左右两端各缝制连接着松紧带 (222), 松紧带 (222) 左端缝制连接着公扣 (223), 松紧带右端缝制连接着母扣 (224); 将宽织带 (221) 套入拉杆后, 再用长绑带 (212) 一端的母扣插入跨带公扣 (223), 调节好长绑带 (212) 的长度后, 长绑带 (212) 另一端公扣插入跨带母扣 (224), 再用中绑带 (211) 一端的母扣插入袋右侧下公扣 (192), 调节好中绑带 (211) 的长度后, 中绑带 (211) 另一端公扣插入袋左侧下母扣 (202), 就可将大包裹 (37) 或大箱体 (38) 绑定在袋侧左右公母扣 (192)、(202) 和拉杆 (2) 上, 倘若, 把袋右侧上公扣 (191) 和袋左侧上母扣 (201), 对应插入缝在行李包 (39) 上的左右公母扣 (392), 就可将行李包 (39) 锁定。

[0039] 如图 10、图 11、图 12、图 13、图 14 所示, 折叠椅 (25) 能轻松方便地折叠起来, 收藏在箱包盖的储藏袋内, 丝毫不影响拉杆箱包的外观。

[0040] 如图 26、图 27 所示, 折叠椅 (25) 的左撑腿 (32) 由左前脚 (321)、左后脚 (322) 左腿铆钉 (323) 构成; 右撑腿 (33) 由右前脚 (331)、右后脚 (332)、右腿铆钉 (333) 构成, 只要分别按下左右撑腿, 椅座垫就可绷紧结实, 勾起左右撑腿, 就能收起折叠椅。

[0041] 如图 28 所示, 当外出不需要携带折叠椅 (25), 储藏袋 (5) 内可改挂衣服, 只要将衣架 (34) 挂在左挂钩 (11) 和右挂钩 (12) 上, 衬衫和裤子用衣夹 (35) 夹住, 这样, 所携带的衣服就不会皱褶。

[0042] 以上对本实用新型进行了说明, 本实用新型集“座椅、童车、行李车、挂衣架”四项功能为一体, 实用性强、制作简单、便于推广, 但本实用新型不限于上述具体实施方式, 凡基于本实用新型所做的改进或变型均属于本实用新型要求保护的范围。



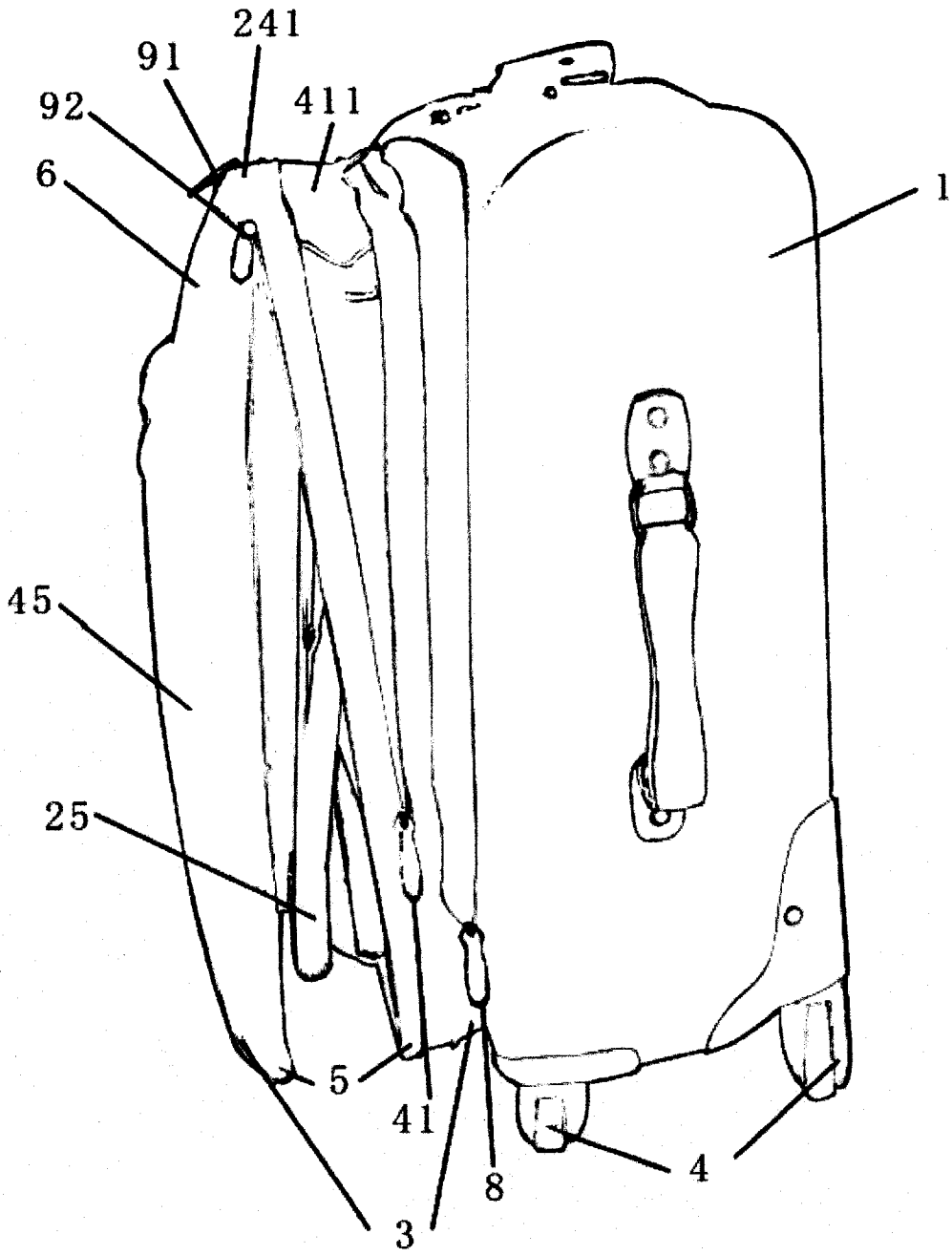


图 2

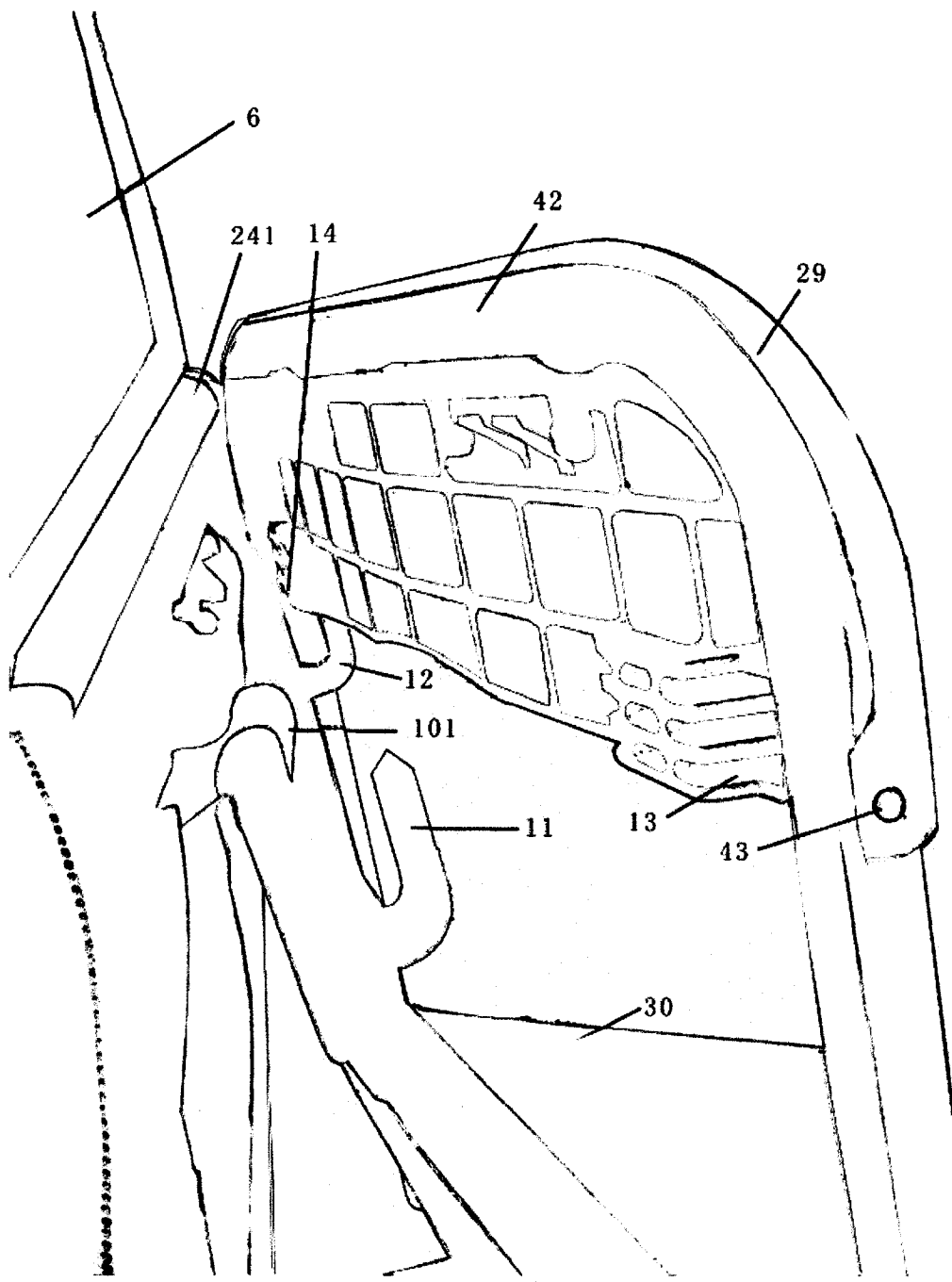


图 3

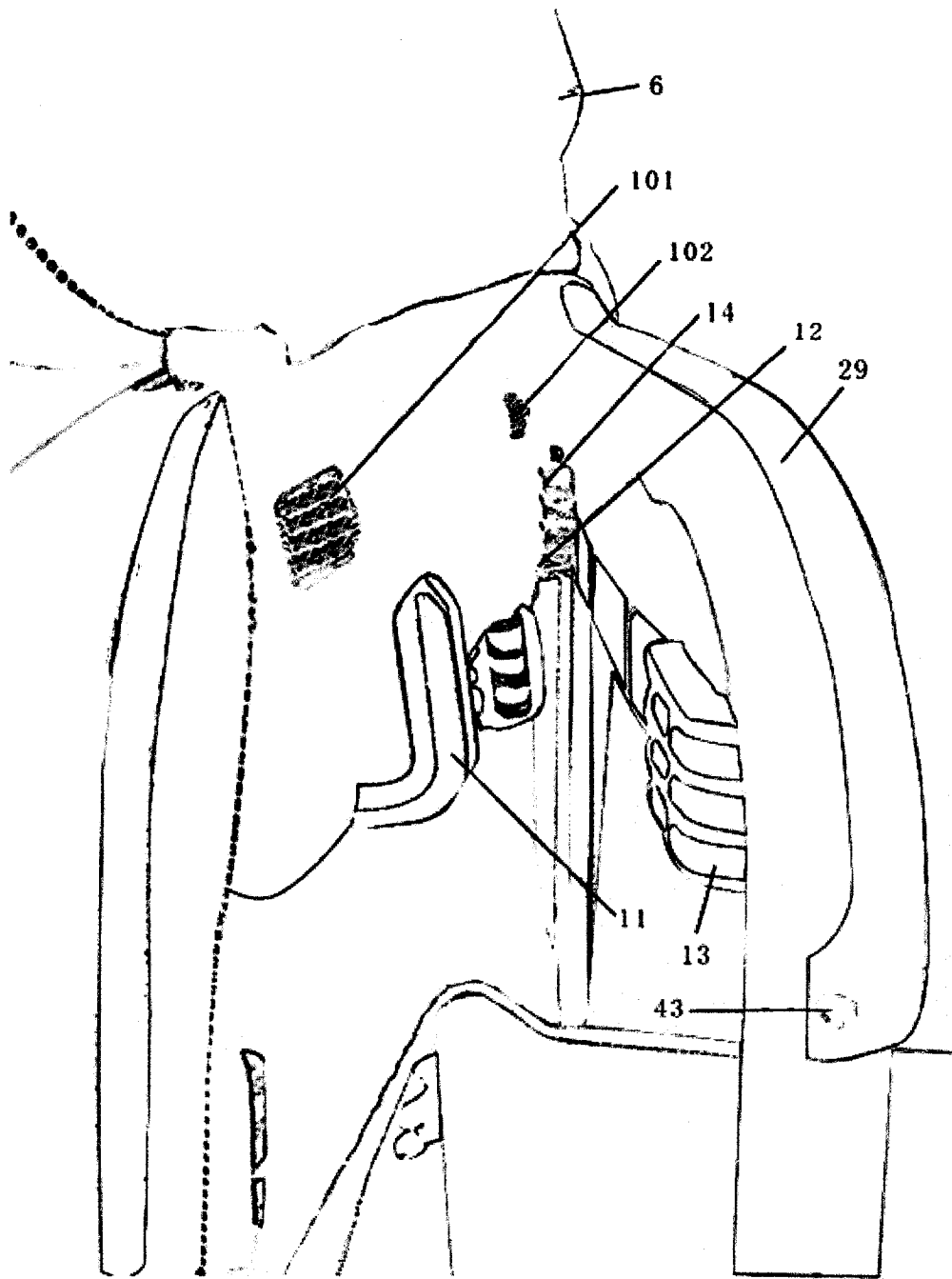


图 4

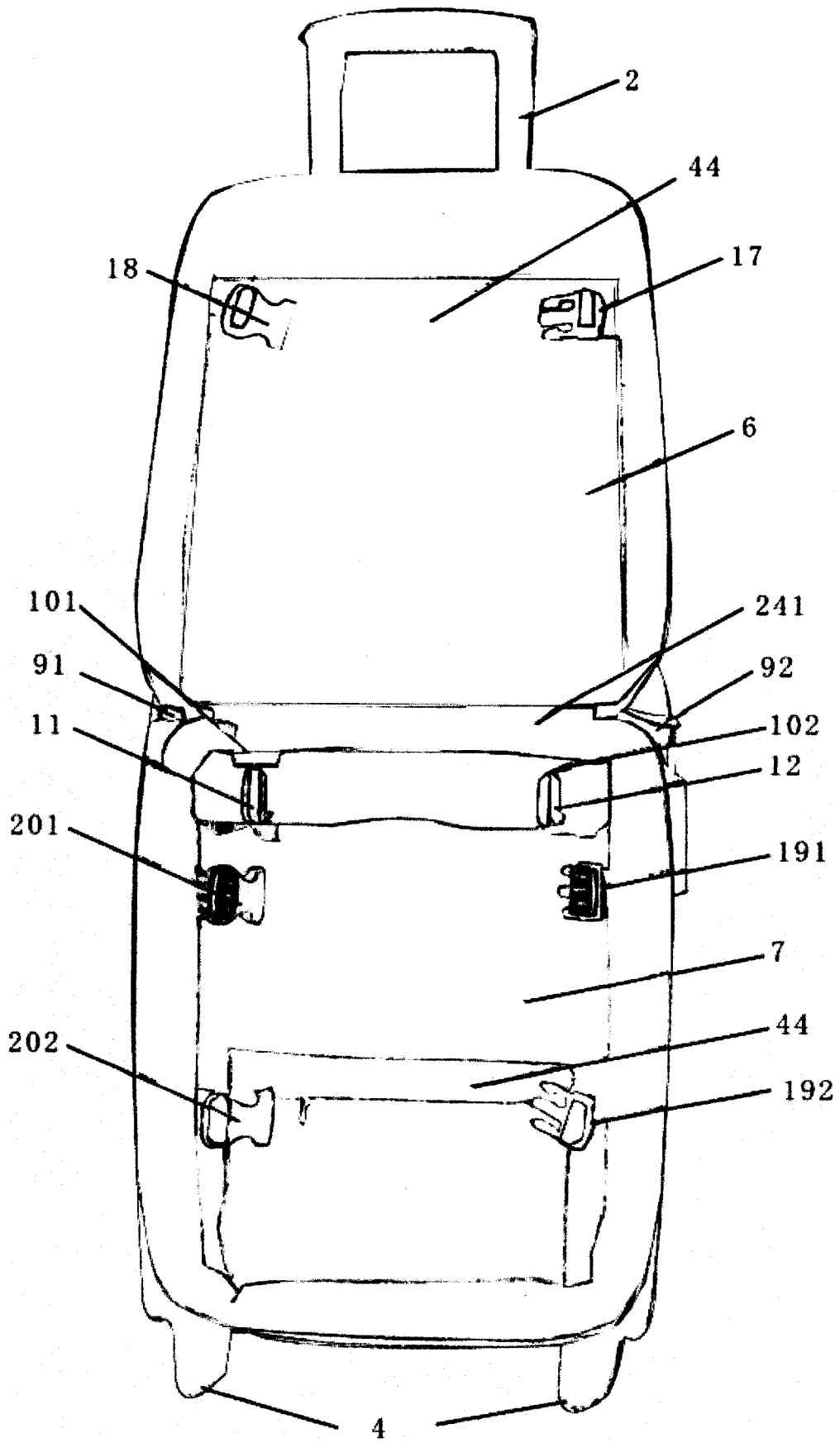


图 5

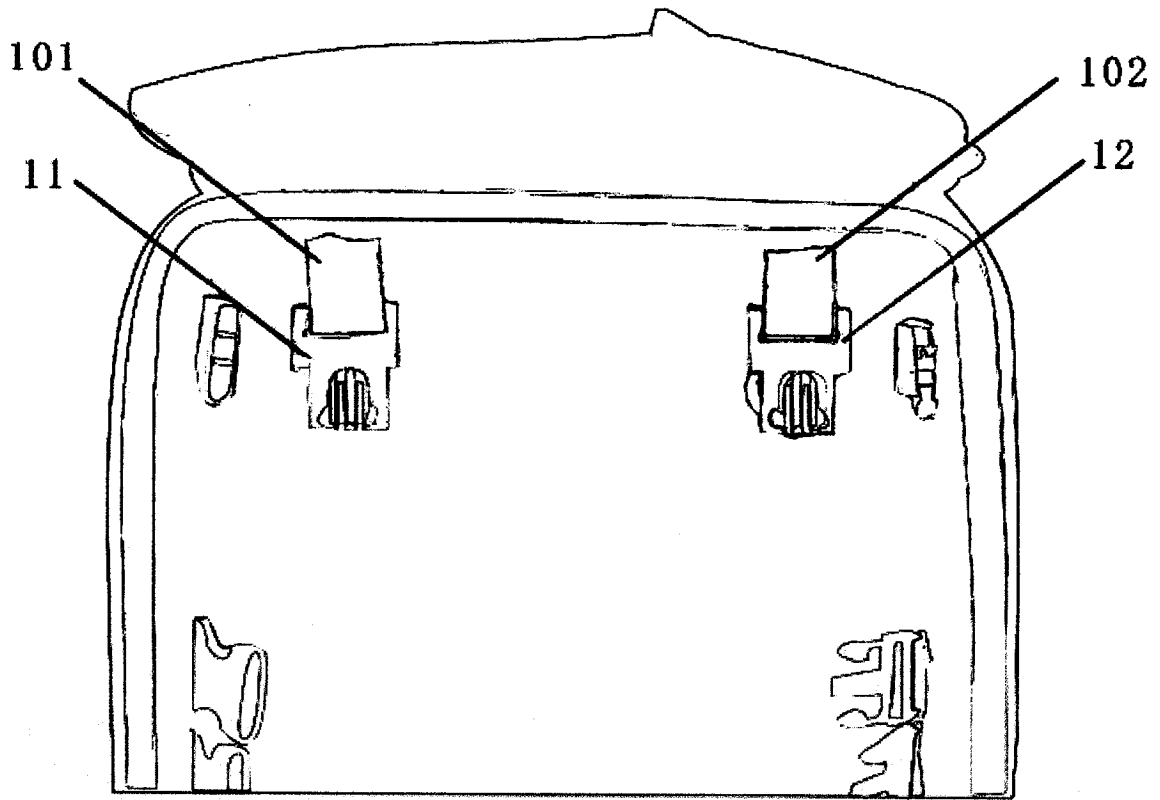


图 6

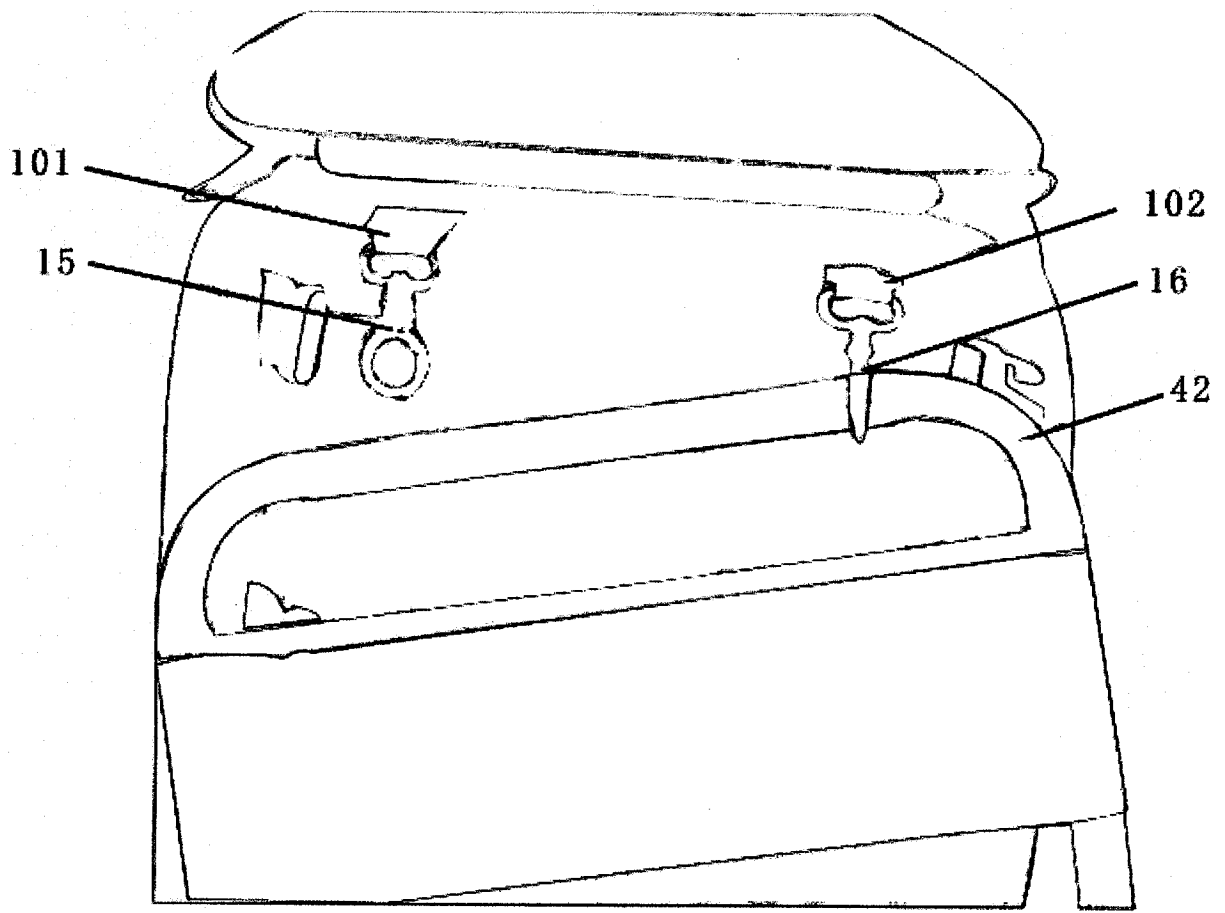


图 7

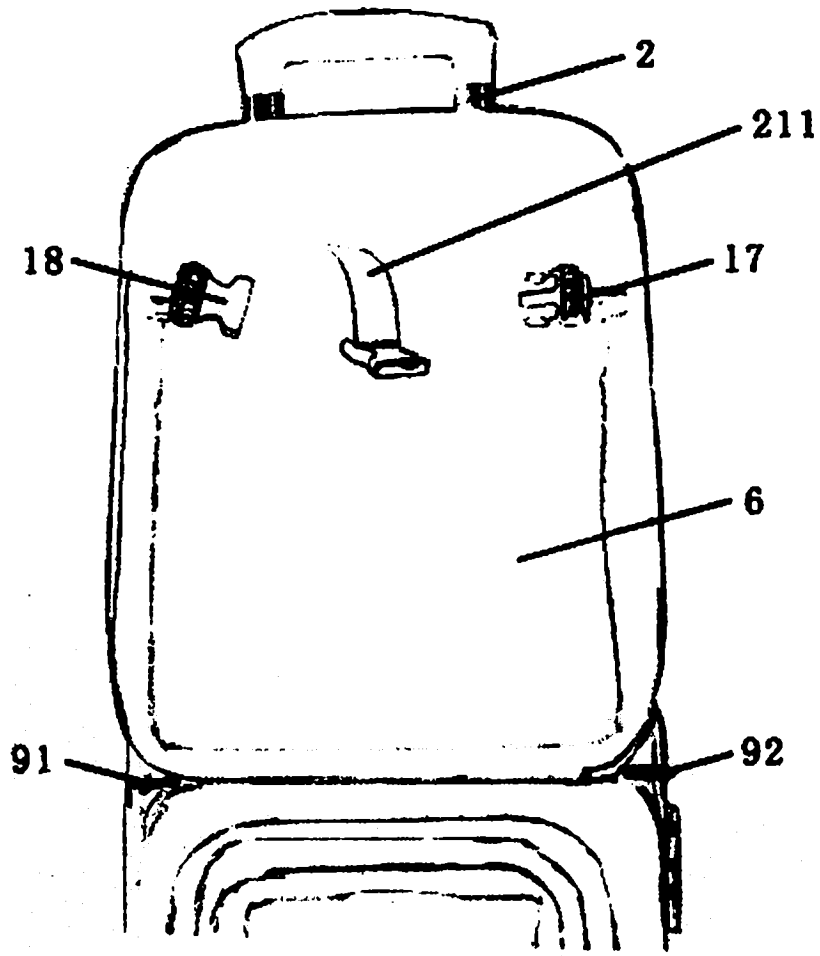


图 8

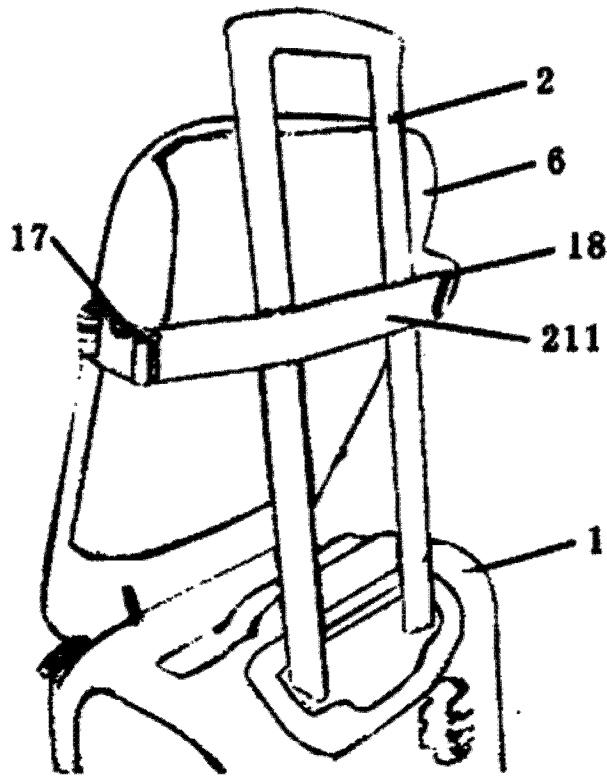


图 9

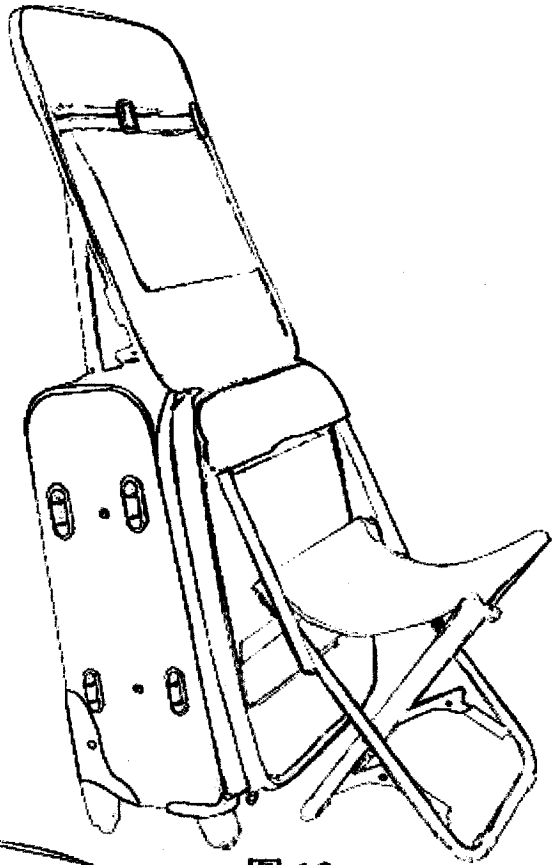


图 10

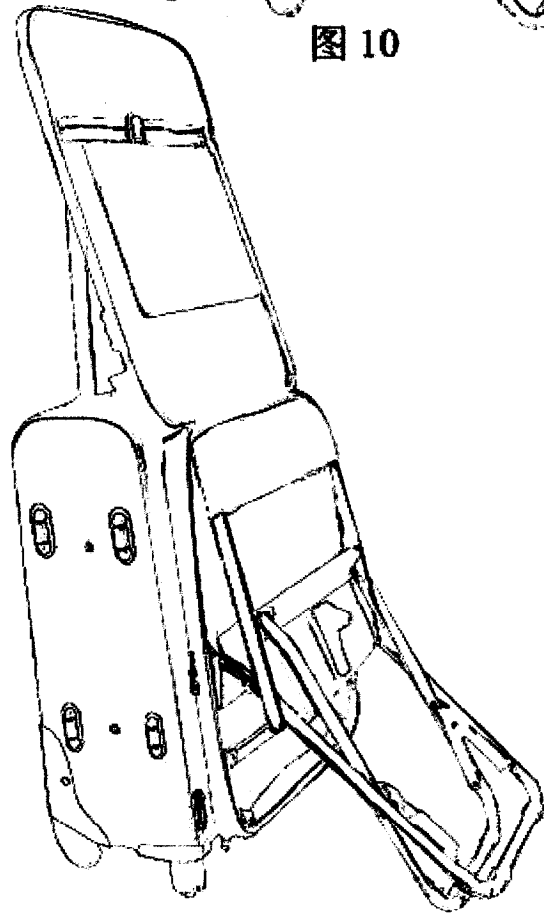


图 11

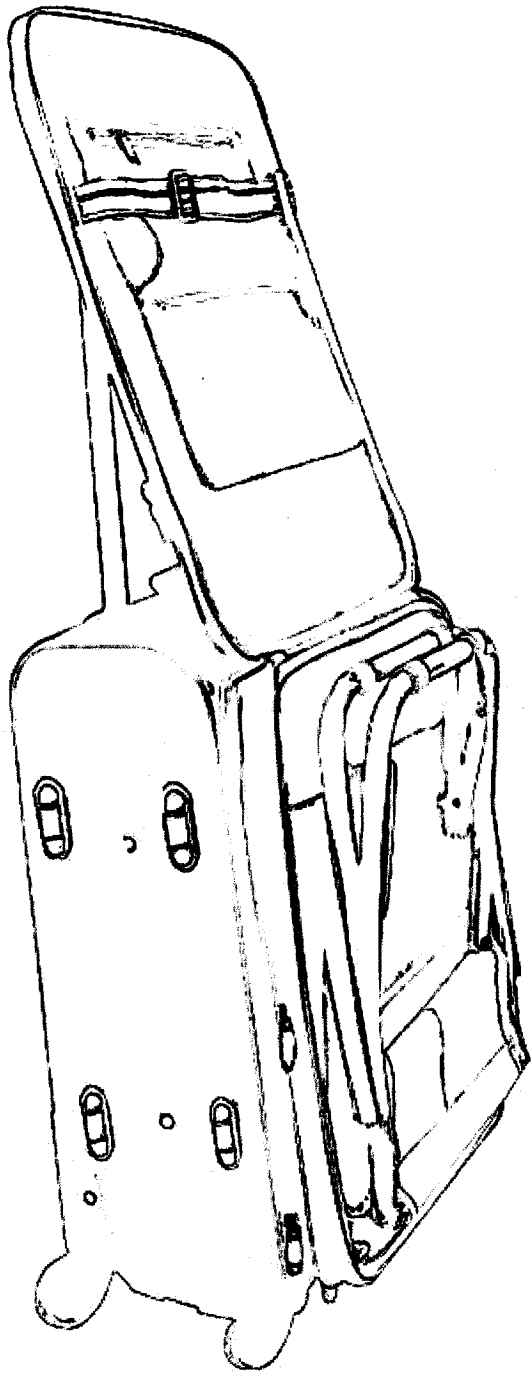


图 12

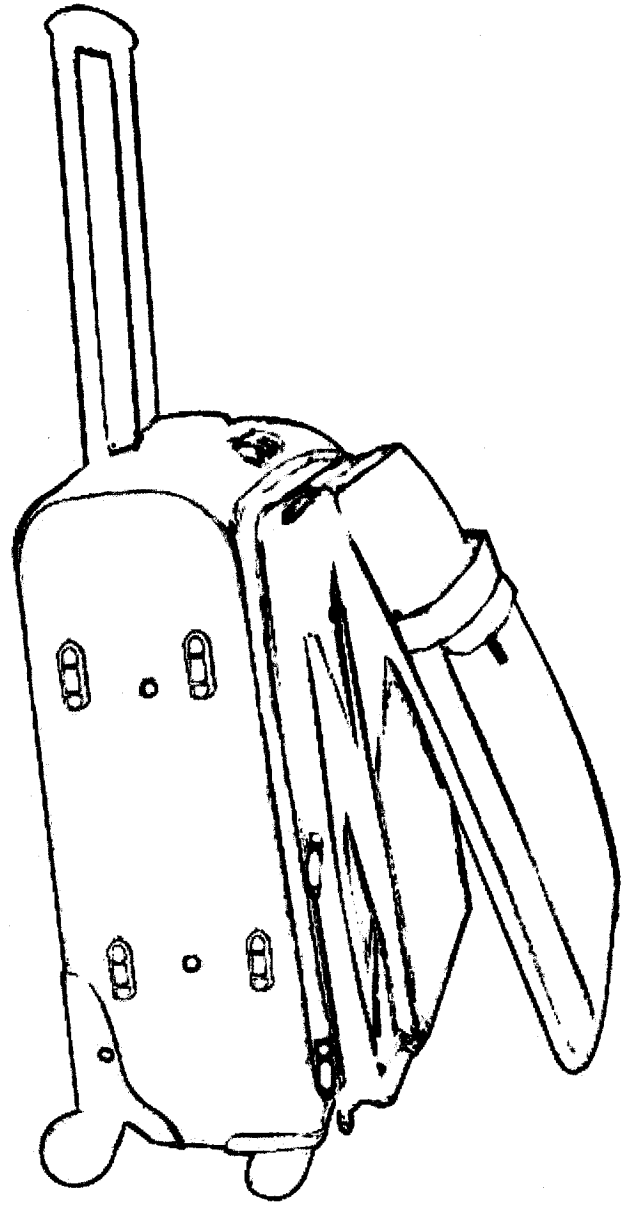


图 13

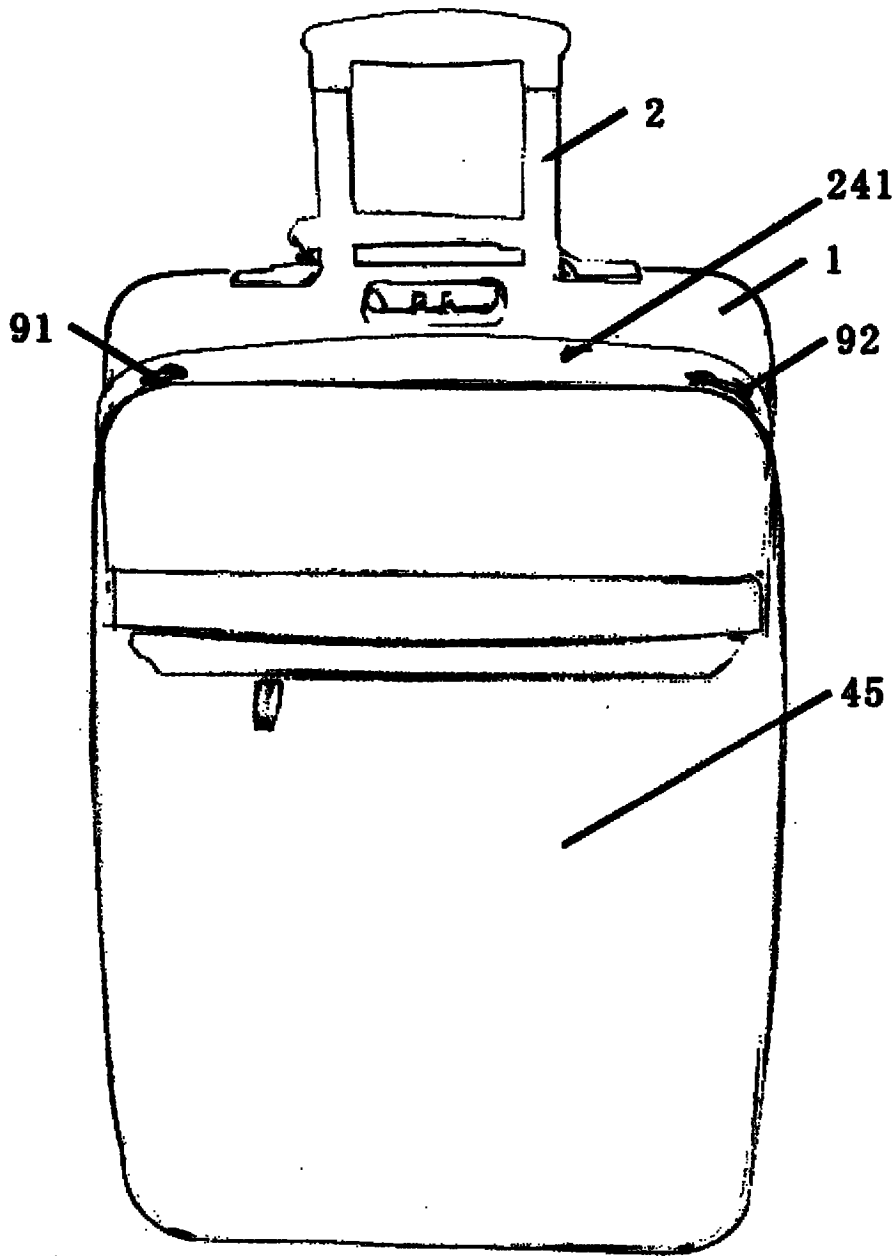


图 14

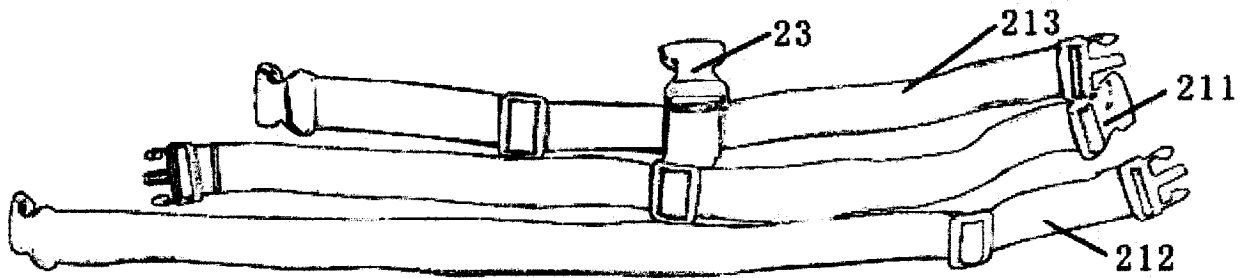


图 15

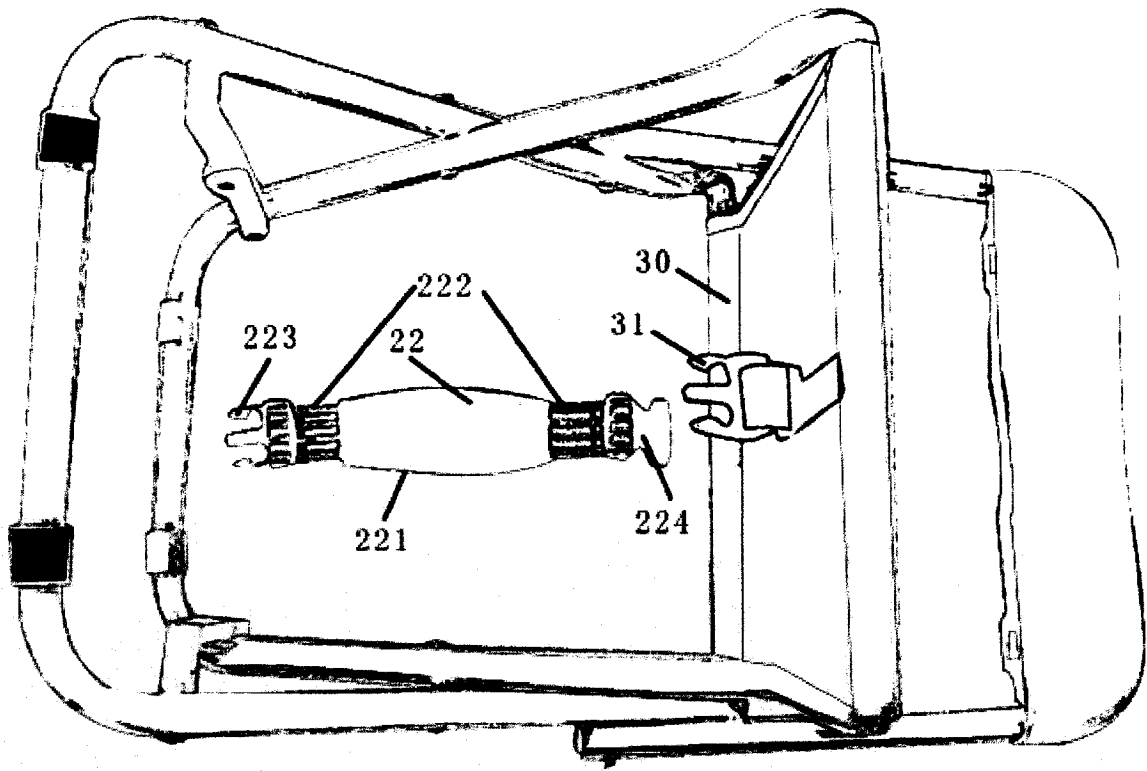


图 16

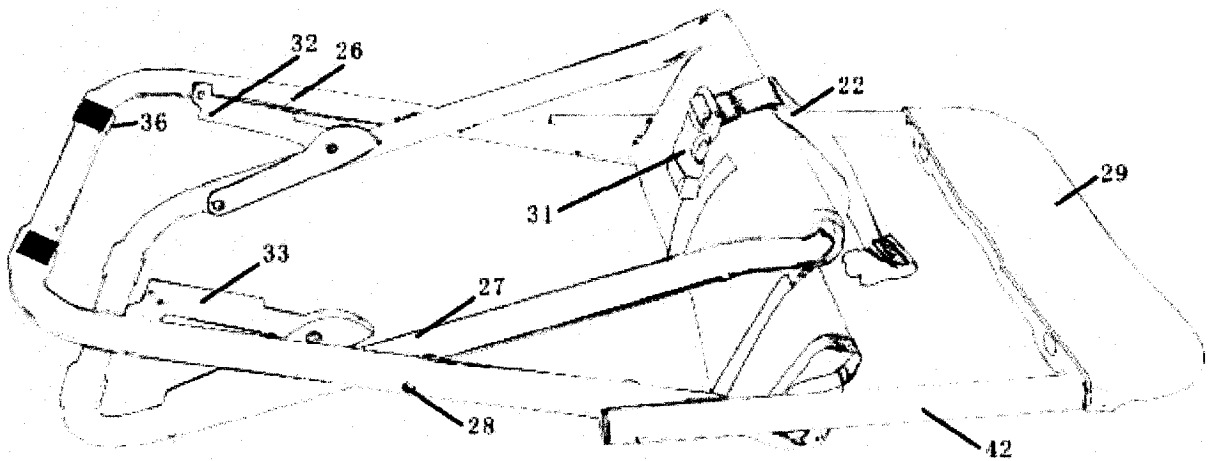


图 17

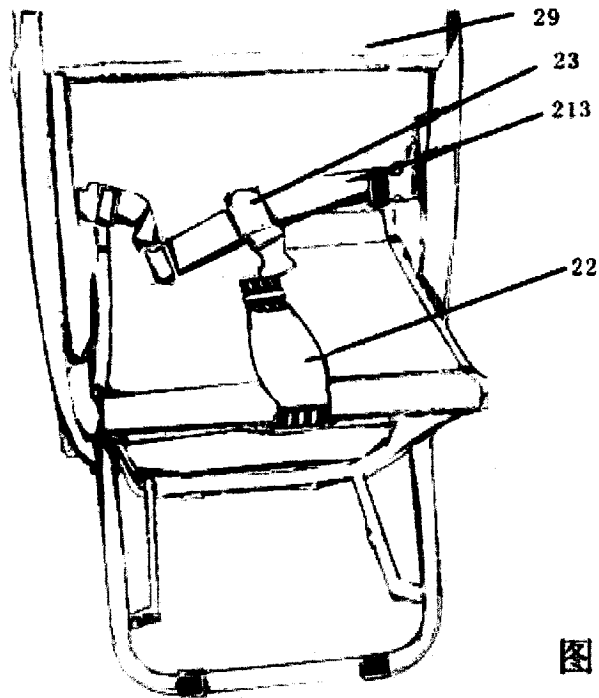


图 18

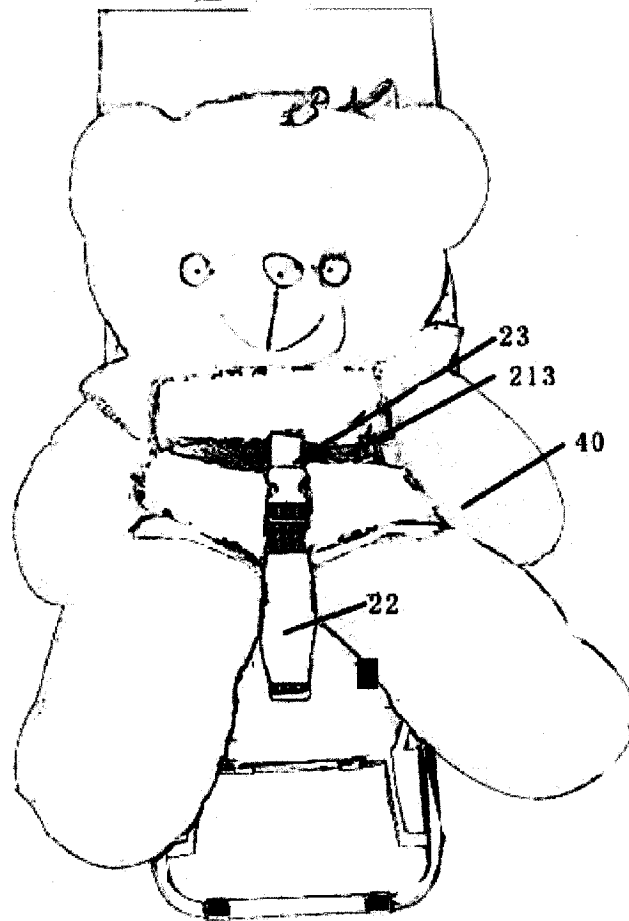


图 19

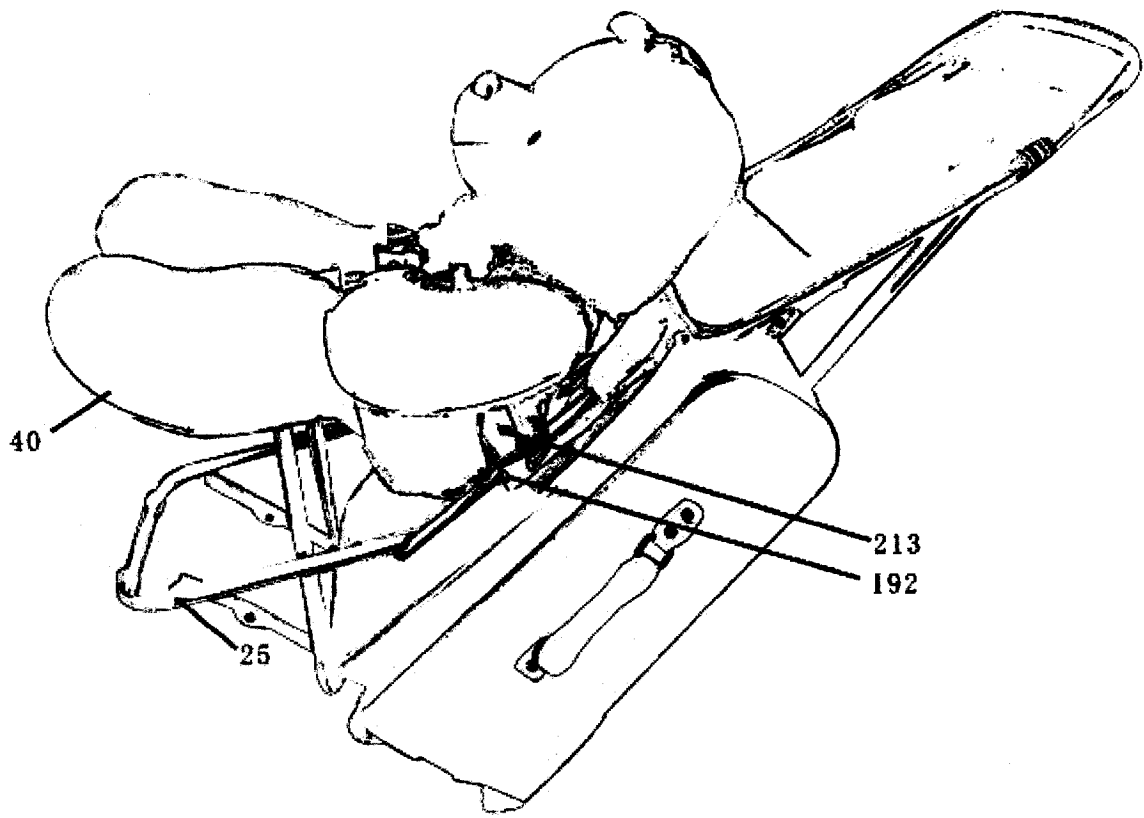


图 20

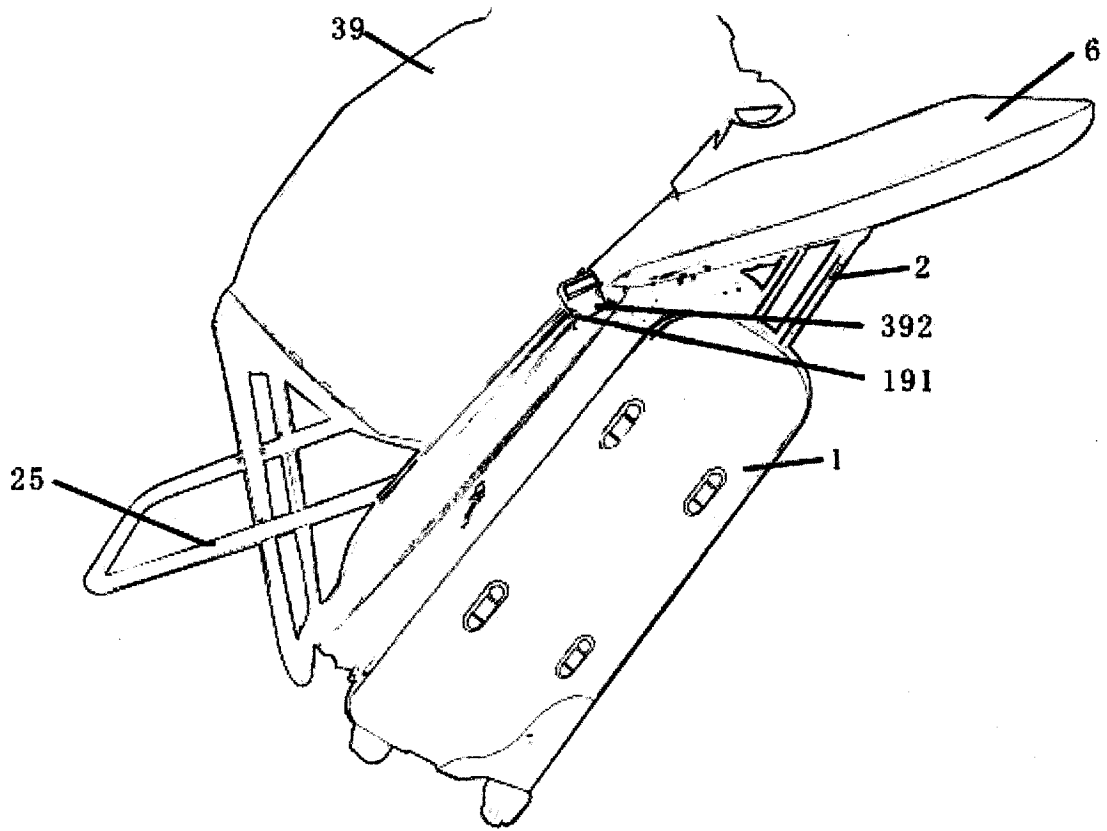


图 21

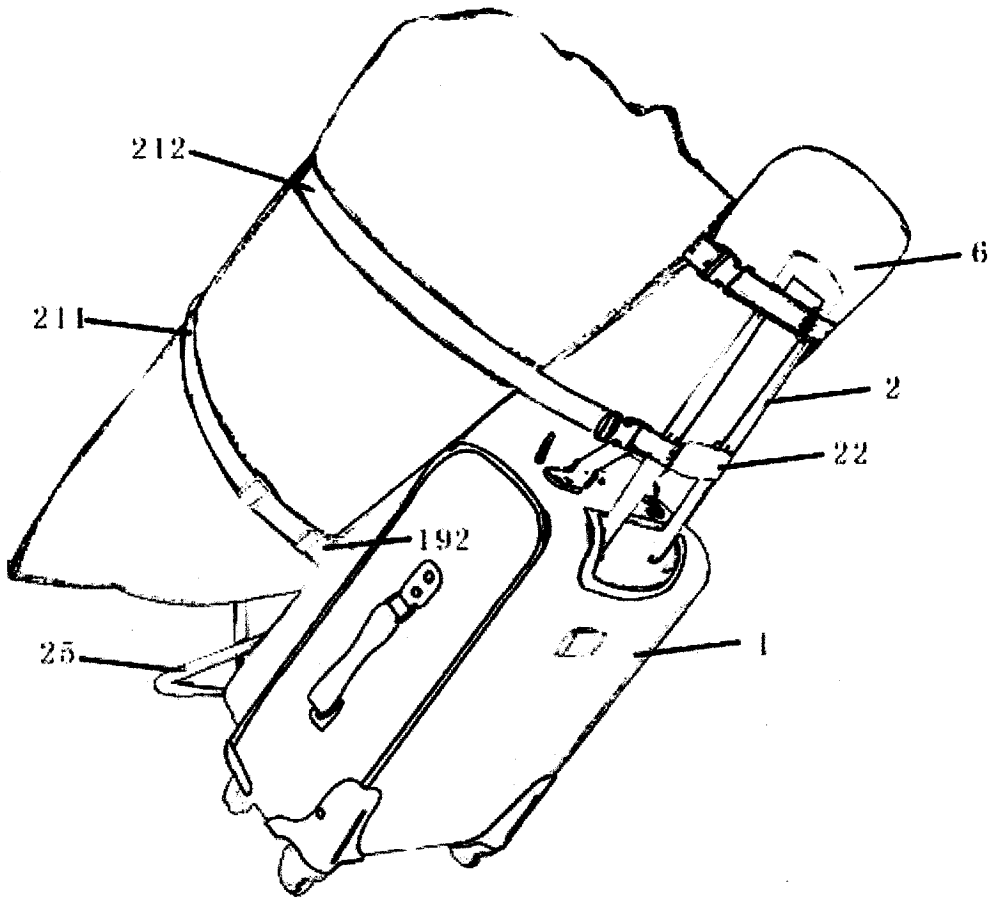


图 22

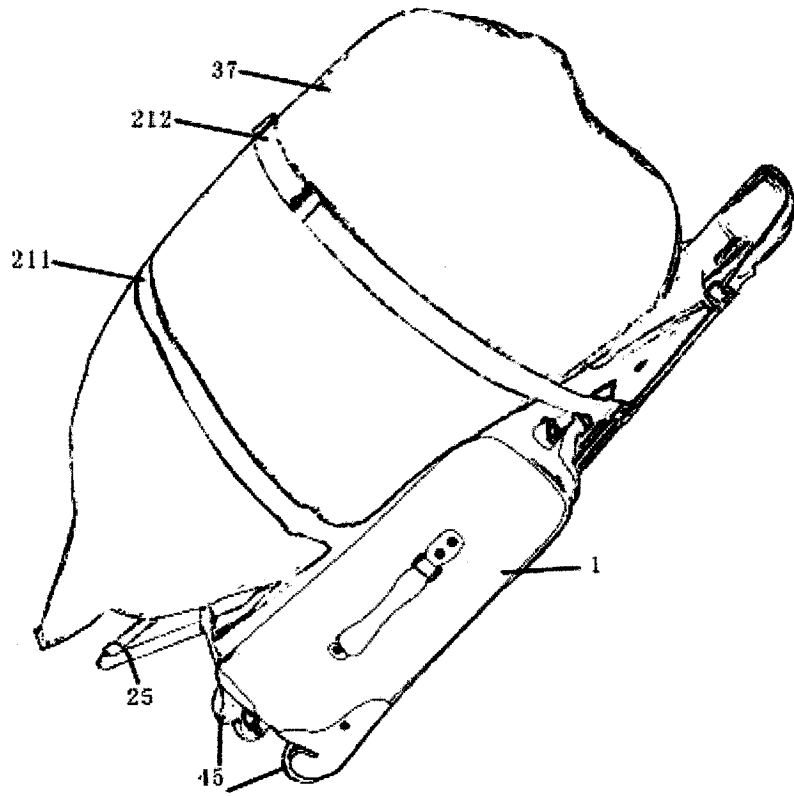


图 23

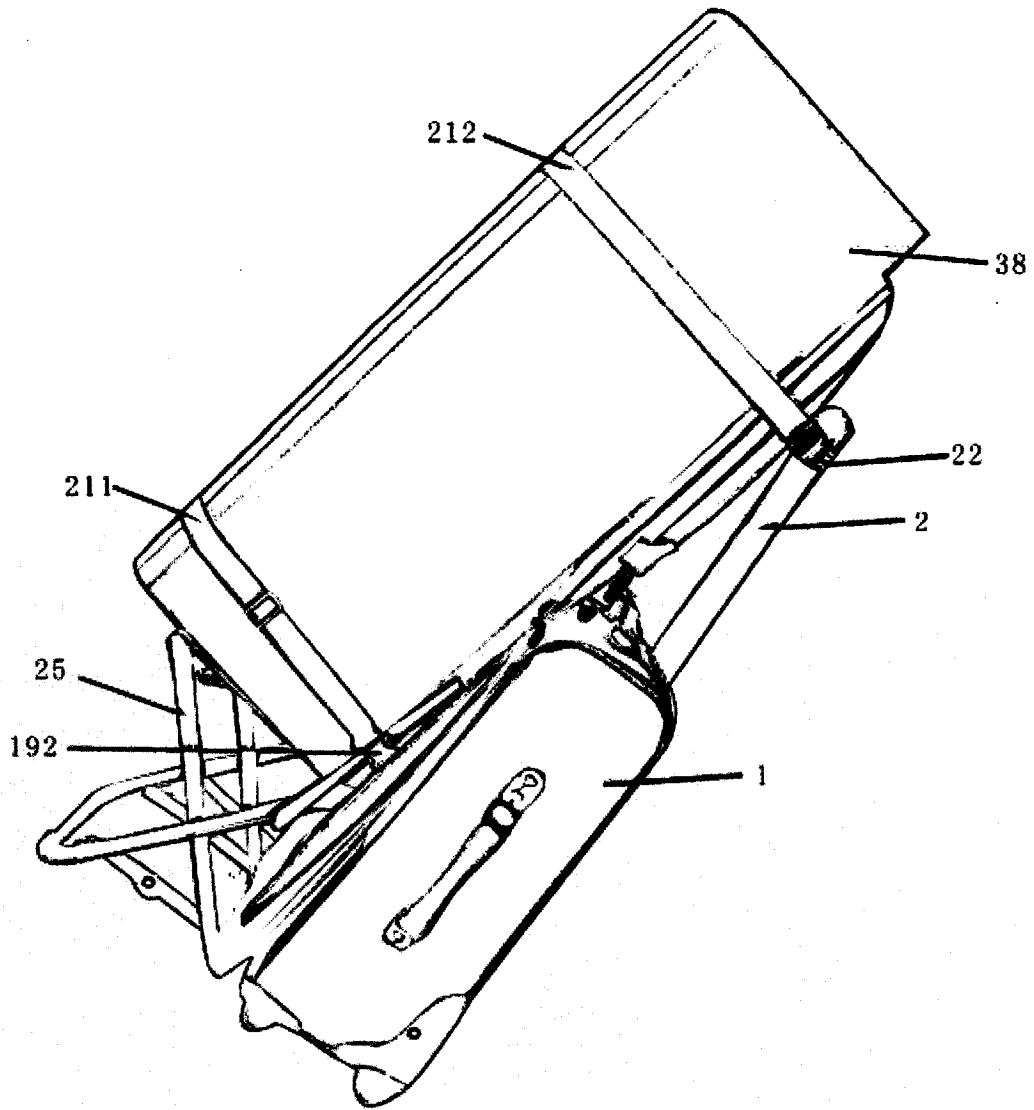


图 24

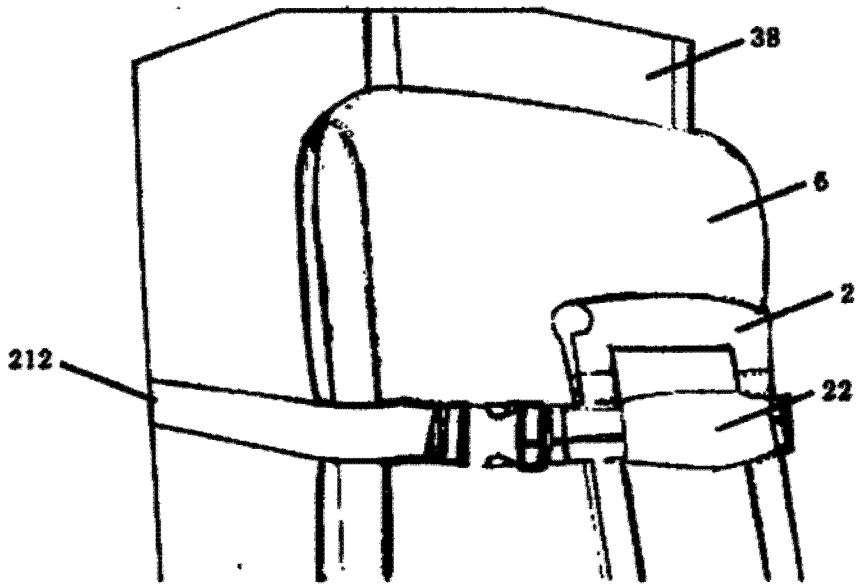


图 25

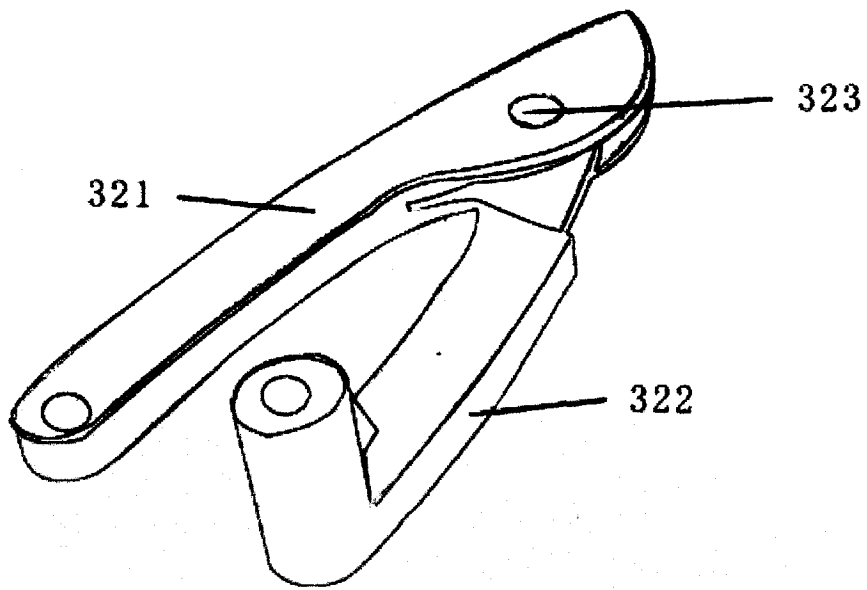


图 26

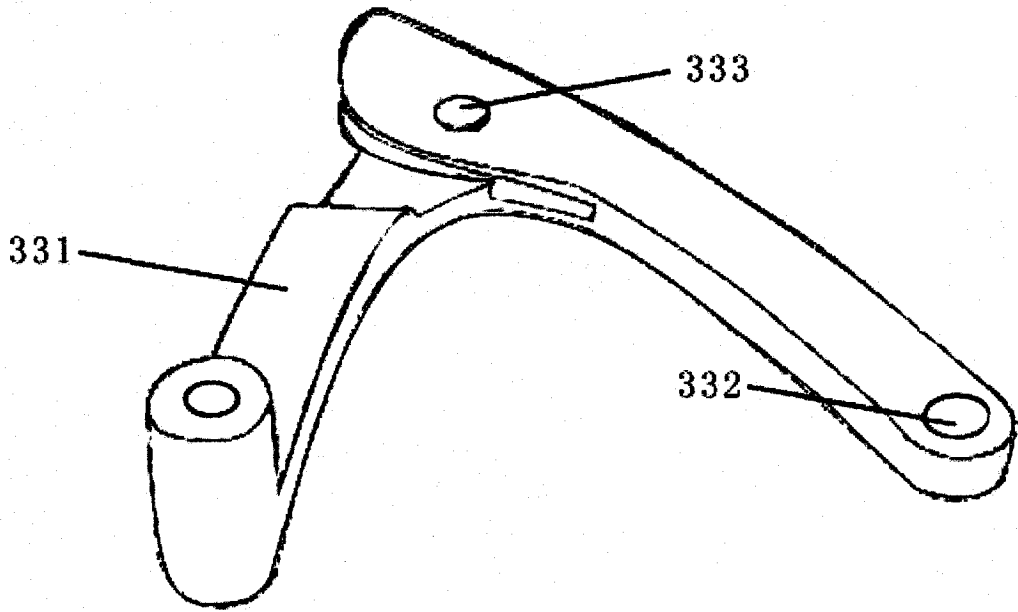


图 27

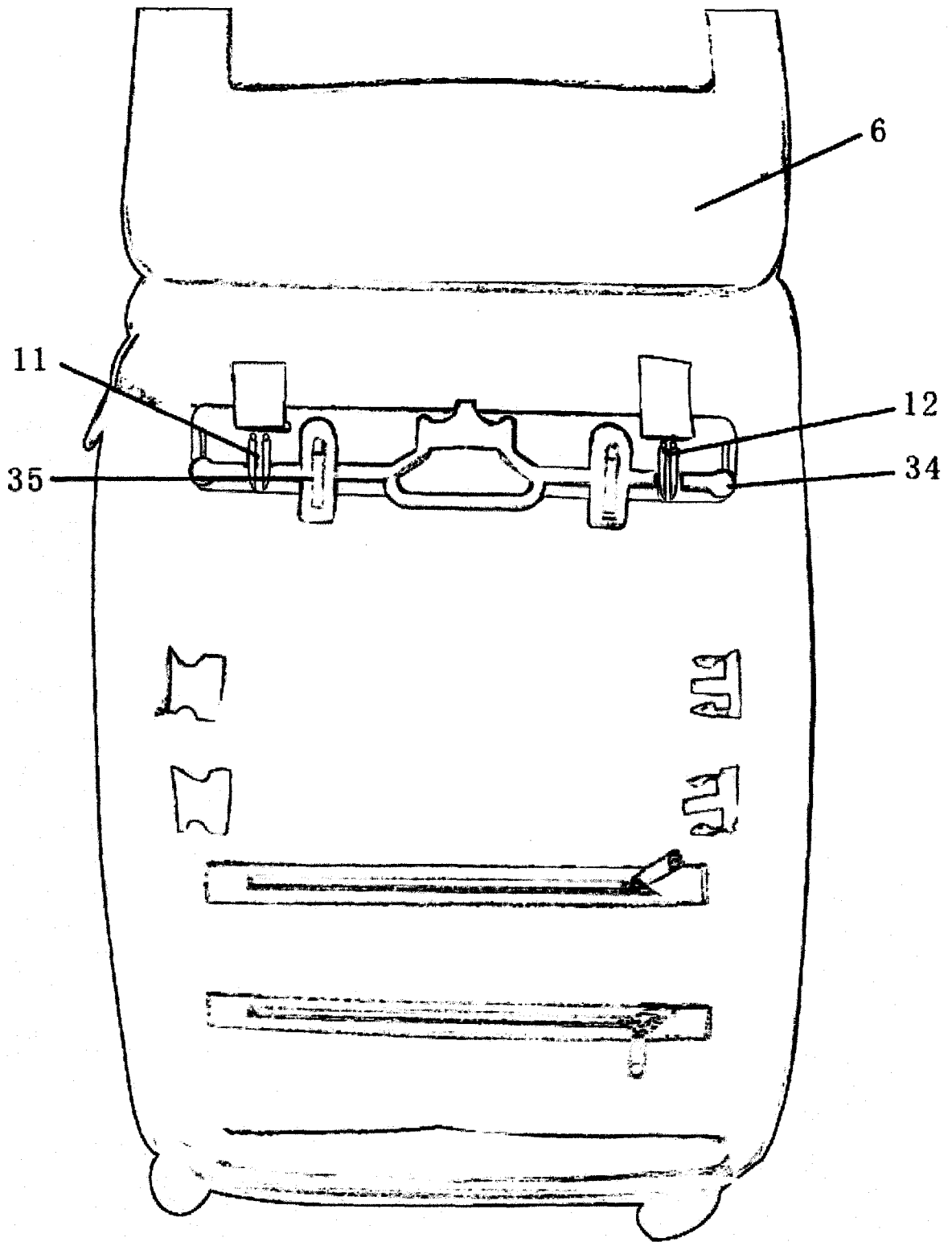


图 28