



(12) 发明专利申请

(10) 申请公布号 CN 115462541 A

(43) 申请公布日 2022.12.13

(21) 申请号 202211148678.5

B01F 101/06 (2022.01)

(22) 申请日 2022.09.20

(71) 申请人 马鞍山市鼎先食品有限公司

地址 238266 安徽省马鞍山市郑蒲港新区
白桥镇周贵仕村

(72) 发明人 赵周艳 柯修贵 柯修宝

(74) 专利代理机构 合肥市科深知识产权代理事
务所(普通合伙) 34235

专利代理师 贾新伟

(51) Int. Cl.

A23P 20/13 (2016.01)

A23L 7/13 (2016.01)

B01F 35/71 (2022.01)

B01F 27/90 (2022.01)

B01F 35/75 (2022.01)

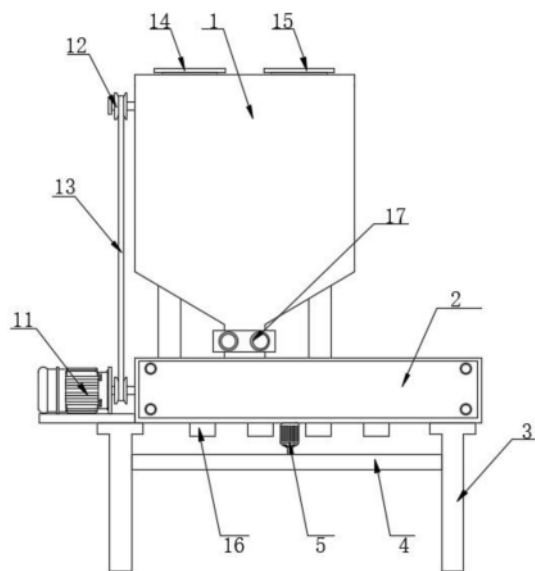
权利要求书1页 说明书4页 附图4页

(54) 发明名称

一种锅巴生产用撒料机

(57) 摘要

本发明公开了一种锅巴生产用撒料机,涉及锅巴生产技术领域,解决在对调味料进行撒料时不能很好的控制撒料的均匀程度,厚度不一的撒料对生产出来的锅巴口感造成影响,其次调味料放置在储料箱内,不能很好的将多种调味料进行混合,对后续制造的锅巴口感造成影响的技术问题,通过设置的撒料盘,利用电机来带动多个分散杆的转动,将撒料盘主体内存放的调味料进行驱动进一步的利用多个直径相同的排料孔排放出去,从而实现对锅巴表面进行均匀的撒料处理,其次通过设置的防堵塞组件来对排料孔内的调味料进行清理,从而避免调味料堵塞排料孔对撒料过程造成影响,通过设置的搅拌轴和搅拌杆来对调味料进行搅拌混合,避免调味料在混合出现不均匀的现象。



1. 一种锅巴生产用撒料机,包括储料箱,所述储料箱的底部固定连接有排料箱,所述排料箱的底部两侧固定连接有支撑腿,其特征在于,两个所述支撑腿之间固定连接有撒料盘,所述排料箱的底部固定连接有电机,所述撒料盘用于对排料箱中的调味料进行排料;

所述撒料盘包括撒料盘主体,所述撒料盘主体的内部转动连接有转动轴,且转动轴与电机的输出端固定连接,所述转动轴的周围固定连接有多个分散杆,所述撒料盘主体的底部开设有多个排料孔,所述分散杆上固定连接有多个防堵塞组件。

2. 根据权利要求1所述的一种锅巴生产用撒料机,其特征在于,所述防堵塞组件包括疏通球,所述疏通球的内部固定连接有弹簧,且弹簧与分散杆固定连接。

3. 根据权利要求1所述的一种锅巴生产用撒料机,其特征在于,所述储料箱的内部转动连接有搅拌轴,所述搅拌轴的表面固定连接有多个搅拌杆。

4. 根据权利要求3所述的一种锅巴生产用撒料机,其特征在于,所述储料箱的内部转动连接有连接轴,且连接轴通过锥齿轮组与搅拌轴传动连接,所述连接轴的一端贯穿储料箱的内壁。

5. 根据权利要求1所述的一种锅巴生产用撒料机,其特征在于,所述排料箱的内部转动连接有蛟龙输送叶片,所述排料箱的一侧固定连接有伺服电机,且伺服电机的输出端与蛟龙输送叶片固定连接。

6. 根据权利要求5所述的一种锅巴生产用撒料机,其特征在于,所述蛟龙输送叶片与连接轴之间通过传动组件传动连接,所述传动组件包括固定连接连接轴和蛟龙输送叶片一端的传动轮,两个所述传动轮之间通过传动带传动连接。

7. 根据权利要求1所述的一种锅巴生产用撒料机,其特征在于,所述储料箱的顶部两侧分别开设有进料口一和进料口二,所述排料箱的底部固定连接有多个排料口,所述储料箱的底部开设有排出口,且排出口上固定连接有电磁阀。

一种锅巴生产用撒料机

技术领域

[0001] 本发明涉及锅巴生产技术领域,具体涉及一种锅巴生产用撒料机。

背景技术

[0002] 在进行咸味锅巴生产的过程中,锅巴胚在完成油炸工序后会在由传送轨道输送至拌料机,在锅巴由传送轨道输送至拌料机的过程中,会由撒料机将适量的调味料撒到锅巴上,然后进入拌料机混合均匀。

[0003] 根据申请号为CN202021757103.X的专利显示,该专利包括储料筒、连通设置于所述储料筒的底端的圆柱形的输料件、连通设置于所述输料件远离所述储料筒的一端的底端开口的出料件以及用于固定所述输料件的固定支架,所述输料件的中心轴所在的直线为水平方向或者倾斜方向,所述输料件上沿所述输料件的中心轴方向转动设置有旋转轴,所述旋转轴靠近所述储料筒的一端设置有用于驱动所述旋转轴转动的减速电机,所述旋转轴上设置有螺旋叶片,所述出料件为上宽下窄的棱台形,所述出料件的内壁上两个相对的侧边上分别设置有第一通气管和第二通气管,所述第一通气管上均匀开设有若干个第一通气孔,所述第二通气管上均匀开设有若干个第二通气孔,上述专利通过设置的螺旋叶片和第一通气管和第二通气管来对调料进行撒料处理,但是由于开设的第一通气管和第二通气管只能将调料从单一的方向进行排放,导致了在对锅巴撒料时不能很均匀的将调料撒在锅巴的表面,导致了生产出来的锅巴表面的调料厚度不一,影响锅巴在食用时的口感,其次由于调味料在储料箱内静止,投放的不同种调味料不能得到很好的混合,对于锅巴的制作造成影响。

发明内容

[0004] 本发明的目的在于提供一种锅巴生产用撒料机,解决以下技术问题:

[0005] 在对调味料进行撒料时不能很好的控制撒料的均匀程度,厚度不一的撒料对生产出来的锅巴口感造成影响,其次将调味料放置在储料箱内,不能很好的将多种调味料进行很好的混合,对后续制造的锅巴口感造成影响。

[0006] 本发明的目的可以通过以下技术方案实现:

[0007] 一种锅巴生产用撒料机,包括储料箱,所述储料箱的底部固定连接有排料箱,排料箱的前侧开设有观察窗,利用观察窗来观察排料箱内部调味料的排放情况,从而来对绞龙输送叶片进行控制,且储料箱和排料箱之间通过支架固定连接,利用支架来提高储料箱和排料箱之间安装的稳定性,且储料箱安装的位置位于排料箱的左侧,这样方便排料时调味料可以从左侧输送到右侧,依次的排放出去,所述排料箱的底部两侧固定连接有支撑腿,两个所述支撑腿之间固定连接有撒料盘,利用撒料盘来对从排料箱中排放的调味料进行均匀的撒料处理,所述排料箱的底部固定连接有电机,且电机位于排料箱底部中间的位置,所述撒料盘用于对排料箱中的调味料进行排料;

[0008] 所述撒料盘包括撒料盘主体,所述撒料盘主体的内部转动连接有转动轴,且转动

轴与电机的输出端固定连接,所述转动轴的周围固定连接有多个分散杆,利用分散杆来对撒料盘主体内的调味料进行驱动从而更好的将调味料进行排放,所述撒料盘主体的底部开设多个排料孔,且多个排料孔直径大小相同,设置相同直径大小的排料孔为了对调味料均匀的排放处理,所述分散杆上固定连接有多个防堵塞组件,利用设置的防堵塞组件一方面可以对撒料盘主体内部的调味料进行推动从而将调味料从排料孔从排放出去,另一方面利用防堵塞组件来对堆积排料孔内的调味料进行疏通,从而避免调味料堵塞排料孔的情况。

[0009] 作为本发明进一步的方案:所述防堵塞组件包括疏通球,疏通球的直径小于排料孔的直径,这样的设置疏通球便不会在排料孔内卡主,同时可以对排料孔内的调味料进行疏通,所述疏通球的内部固定连接有弹簧,且弹簧与分散杆固定连接,弹簧的设置为了更好的对疏通球进行复位作用。

[0010] 作为本发明进一步的方案:所述储料箱的内部转动连接有搅拌轴,所述搅拌轴的表面固定连接多个搅拌杆,利用搅拌轴和搅拌杆来对储料箱内的调味料进行混料处理,从而使得投放进来的调味料混合的更加均匀,避免不均匀的混合对后续撒在锅巴上对锅巴的口感造成影响。

[0011] 作为本发明进一步的方案:所述储料箱的内部转动连接有连接轴,且连接轴通过锥齿轮组与搅拌轴传动连接,所述连接轴的一端贯穿储料箱的内壁。

[0012] 作为本发明进一步的方案:所述排料箱的内部转动连接有绞龙输送叶片,利用绞龙输送叶片来对排料箱内混合好的调味料进行输送排放,所述排料箱的一侧固定连接伺服电机,伺服电机可以正反转,当调味料被输送到排料箱的右侧时,反向启动伺服电机从而将绞龙输送叶片进行反转将堆积在排料箱右侧的调味料进行反向输送,再次的将调味料进行排放出去,且伺服电机的输出端与绞龙输送叶片固定连接。

[0013] 作为本发明进一步的方案:所述绞龙输送叶片与连接轴之间通过传动组件传动连接,所述传动组件包括固定连接连接轴和绞龙输送叶片一端的传动轮,两个所述传动轮之间通过传动带传动连接,通过传动组件来同时带动连接轴和绞龙输送叶片的工作,可以将伺服电机产生的动能最大化,实现对资源的最大化利用。

[0014] 作为本发明进一步的方案:所述储料箱的顶部两侧分别开设有进料口一和进料口二,所述排料箱的底部固定连接多个排料口,所述储料箱的底部开设有排出口,且排出口上固定连接电磁阀。

[0015] 本发明的有益效果:

[0016] 1、通过设置的撒料盘,利用电机来带动多个分散杆的转动,从而将撒料盘主体内存放的调味料进行驱动进一步的利用多个直径相同的排料孔排放出去,从而实现锅巴表面进行均匀的撒料处理,其次通过设置的防堵塞组件来对排料孔内的调味料进行清理,从而避免调味料堵塞排料孔对撒料过程造成影响;

[0017] 2、通过设置的搅拌轴和搅拌杆来对投放到储料箱内的多种调味料进行搅拌混合,从而避免多种调味料在混合的过程中出现不均匀的现象,利用设置的绞龙输送叶片来将混合后的调味料进行排放,配合排料口来将调味料排放到撒料盘内进行均匀撒料处理,利用传动组件来同时带动搅拌轴和绞龙输送叶片的工作,可以将伺服电机的输出端产生的动能最大化,节省能源。

附图说明

[0018] 下面结合附图对本发明作进一步的说明。

[0019] 图1是本发明主视示意图；

[0020] 图2是本发明剖视示意图；

[0021] 图3是本发明撒料盘俯视图；

[0022] 图4是本发明分散杆示意图；

[0023] 图5是本发明防堵塞组件示意图。

[0024] 图中：1、储料箱；2、排料箱；3、支撑腿；4、撒料盘；41、撒料盘主体；42、转动轴；43、分散杆；44、排料孔；45、防堵塞组件；451、疏通球；452、弹簧；5、电机；6、搅拌轴；7、搅拌杆；8、连接轴；9、锥齿轮组；10、绞龙输送叶片；11、伺服电机；12、传动轮；13、传动带；14、进料口一；15、进料口二；16、排料口；17、电磁阀。

具体实施方式

[0025] 下面将结合本发明实施例中的附图，对本发明实施例中的技术方案进行清楚、完整地描述，显然，所描述的实施例仅仅是本发明一部分实施例，而不是全部的实施例。基于本发明中的实施例，本领域普通技术人员在没有作出创造性劳动前提下所获得的所有其它实施例，都属于本发明保护的范围。

[0026] 请参阅图1至图5所示，本发明为一种锅巴生产用撒料机，包括储料箱1，储料箱1的顶部两侧分别开设有进料口一14和进料口二15，排料箱2的底部固定连接有多个排料口16，储料箱1的底部开设有排出口，且排出口上固定连接电磁阀17，储料箱1的内部转动连接有连接轴8，且连接轴8通过锥齿轮组9与搅拌轴6传动连接，连接轴8的一端贯穿储料箱1的内壁，储料箱1的内部转动连接有搅拌轴6，搅拌轴6的表面固定连接有多个搅拌杆7，利用搅拌轴6和搅拌杆7来对储料箱1内的调味料进行混料处理，从而使得投放进来的调味料混合的更加均匀，避免不均匀的混合对后续撒在锅巴上对锅巴的口感造成影响，储料箱1的底部固定连接排料箱2，排料箱2的前侧开设有观察窗，利用观察窗来观察排料箱2内部调味料的排放情况，从而来对绞龙输送叶片10进行控制，排料箱2的内部转动连接有绞龙输送叶片10，绞龙输送叶片10与连接轴8之间通过传动组件传动连接，传动组件包括固定连接连接轴8和绞龙输送叶片10一端的传动轮12，两个传动轮12之间通过传动带13传动连接，通过传动组件来同时带动连接轴8和绞龙输送叶片10的工作，可以将伺服电机11产生的动能最大化，实现对资源的最大化利用，利用绞龙输送叶片10来对排料箱2内混合好的调味料进行输送排放，排料箱2的一侧固定连接伺服电机11，通过设置的搅拌轴6和搅拌杆7来对投放到储料箱1内的多种调味料进行搅拌混合，从而避免多种调味料在混合的过程中出现不均匀的现象，利用设置的绞龙输送叶片10来将混合后的调味料进行排放，配合排料口16来将调味料排放到撒料盘4内进行均匀撒料处理，利用传动组件来同时带动搅拌轴6和绞龙输送叶片10的工作，可以将伺服电机11的输出端产生的动能最大化，节省能源，伺服电机11可以正反转，当调味料被输送到排料箱2的右侧时，反向启动伺服电机11从而将绞龙输送叶片10进行反转将堆积在排料箱2右侧的调味料进行反向输送，再次的将调味料进行排放出去，且伺服电机11的输出端与绞龙输送叶片10固定连接，且储料箱1和排料箱2之间通过支架固定连接，利用支架来提高储料箱1和排料箱2之间安装的稳定性，且储料箱1安装的位置位于排料

箱2的左侧,这样方便排料时调味料可以从左侧输送到右侧,依次地排放出去,排料箱2的底部两侧固定连接有支撑腿3,两个支撑腿3之间固定连接有撒料盘4,利用撒料盘4来对从排料箱2中排放的调味料进行均匀的撒料处理,排料箱2的底部固定连接有电机5,且电机5位于排料箱2底部中间的位置,撒料盘4用于对排料箱2中的调味料进行排料;

[0027] 撒料盘4包括撒料盘主体41,撒料盘主体41的内部转动连接有转动轴42,且转动轴42与电机5的输出端固定连接,转动轴42的周围固定连接有多个分散杆43,利用分散杆43来对撒料盘主体41内的调味料进行驱动从而更好的将调味料进行排放,撒料盘主体41的底部开设有多个排料孔44,且多个排料孔44直径大小相同,设置相同直径大小的排料孔44为了对调味料均匀的排放处理,分散杆43上固定连接有多个防堵塞组件45,防堵塞组件45包括疏通球451,疏通球451的直径小于排料孔44的直径,这样的设置疏通球451便不会在排料孔44内卡主,同时可以对排料孔44内的调味料进行疏通,疏通球451的内部固定连接有弹簧452,且弹簧452与分散杆43固定连接,弹簧452的设置为了更好的对疏通球451进行复位作用,利用设置的防堵塞组件45一方面可以对撒料盘主体41内部的调味料进行推动从而将调味料从排料孔44从排放出去,另一方面利用防堵塞组件45来对堆积排料孔44内的调味料进行疏通,从而避免调味料堵塞排料孔44的情况,通过设置的撒料盘4,利用电机5来带动多个分散杆43的转动,从而将撒料盘主体41内存放的调味料进行驱动进一步的利用多个直径相同的排料孔44排放出去,从而实现对锅巴表面进行均匀的撒料处理,其次通过设置的防堵塞组件45来对排料孔44内的调味料进行清理,从而避免调味料堵塞排料孔44对撒料过程造成影响。

[0028] 本发明的工作原理:先关闭电磁阀17,接着将调味料从进料口一14和进料口二15投放进去,接着启动伺服电机11,利用伺服电机11输出端的转动来带动传动组件的工作从而来带动连接轴8的工作,进一步的利用锥齿轮组9来带动搅拌轴6和搅拌杆7的工作,利用多个搅拌杆7来对储料箱1内的调味料进行混合搅拌工作,从而来对储料箱1内的多种调味料进行搅拌,避免造成混料的不均匀对后续撒料造成影响;

[0029] 接着打开电磁阀17将储料箱1中混料好的调味料排放到排料箱2中,同时利用伺服电机11的转动来带动绞龙输送叶片10的转动从而将排料箱2内的调味料从多个排料口16中排放来,进一步的排放到撒料盘4中,接着启动电机5,利用电机5输出端你的转动来带动转动轴42的转动,从而带动转动轴42周围多个分散杆43的转动,讲撒料盘主体41内的调味料从排料孔44均匀的排放出去,分散杆43在转动的过程中利用防堵塞组件45来将排料孔44内的调味料进行挤出,从而避免造成堵塞的情况,疏通球451在运动的过程中,利用弹簧452来将疏通球451进行复位工作,通过观察排料箱2前侧设置的观察窗来观察排料箱2内调味料在排料箱2内的运动情况,当排料箱2内的调味料积累到排料箱2右侧的时候,此时将伺服电机11反转,从而带动绞龙输送叶片10进行反转来将堆积在排料箱2右侧的调味料进行反向运输来从排料口16排放出去。

[0030] 以上对本发明的一个实施例进行了详细说明,但所述内容仅为本发明的较佳实施例,不能被认为用于限定本发明的实施范围。凡依本发明申请范围所作的均等变化与改进等,均应仍归属于本发明的专利涵盖范围之内。

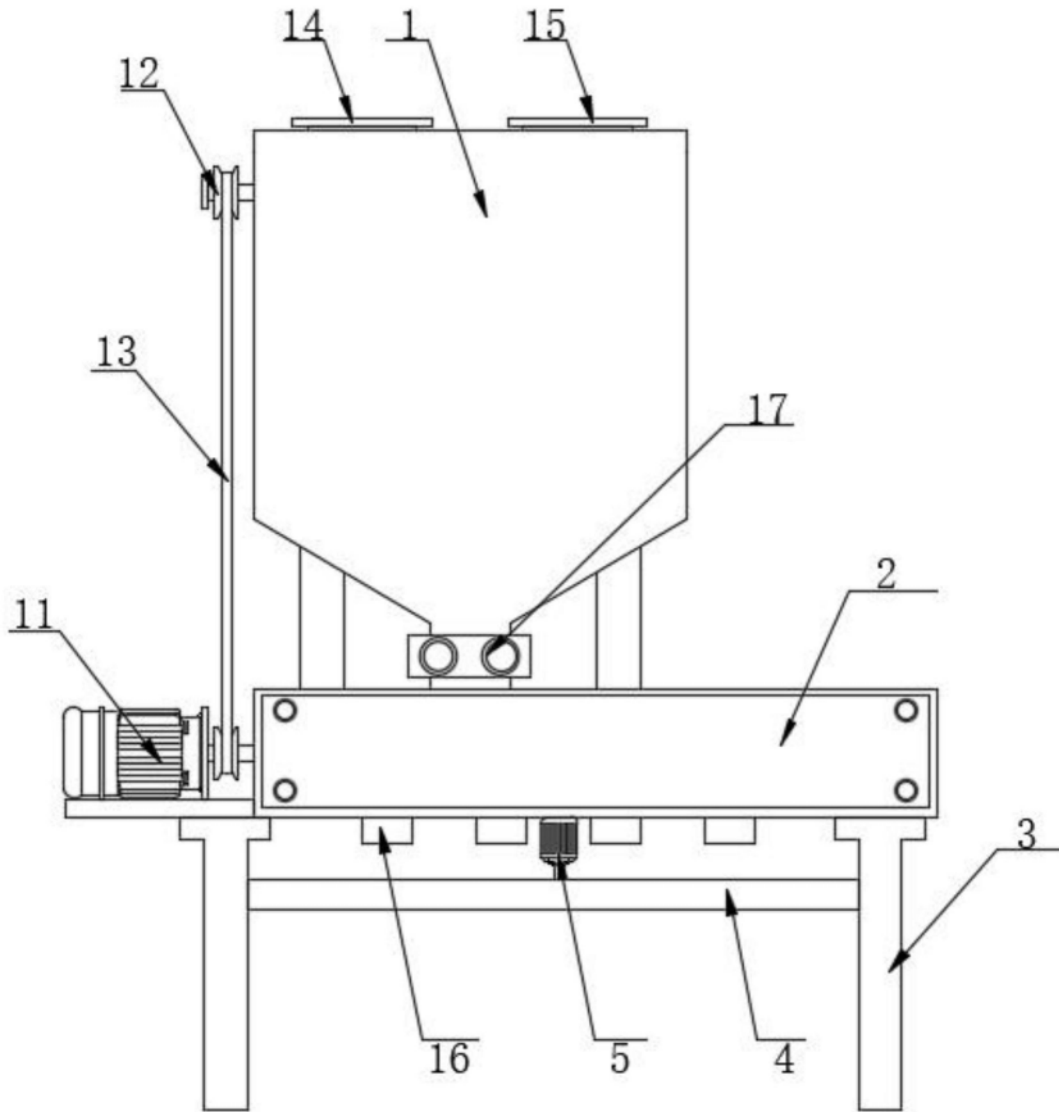


图1

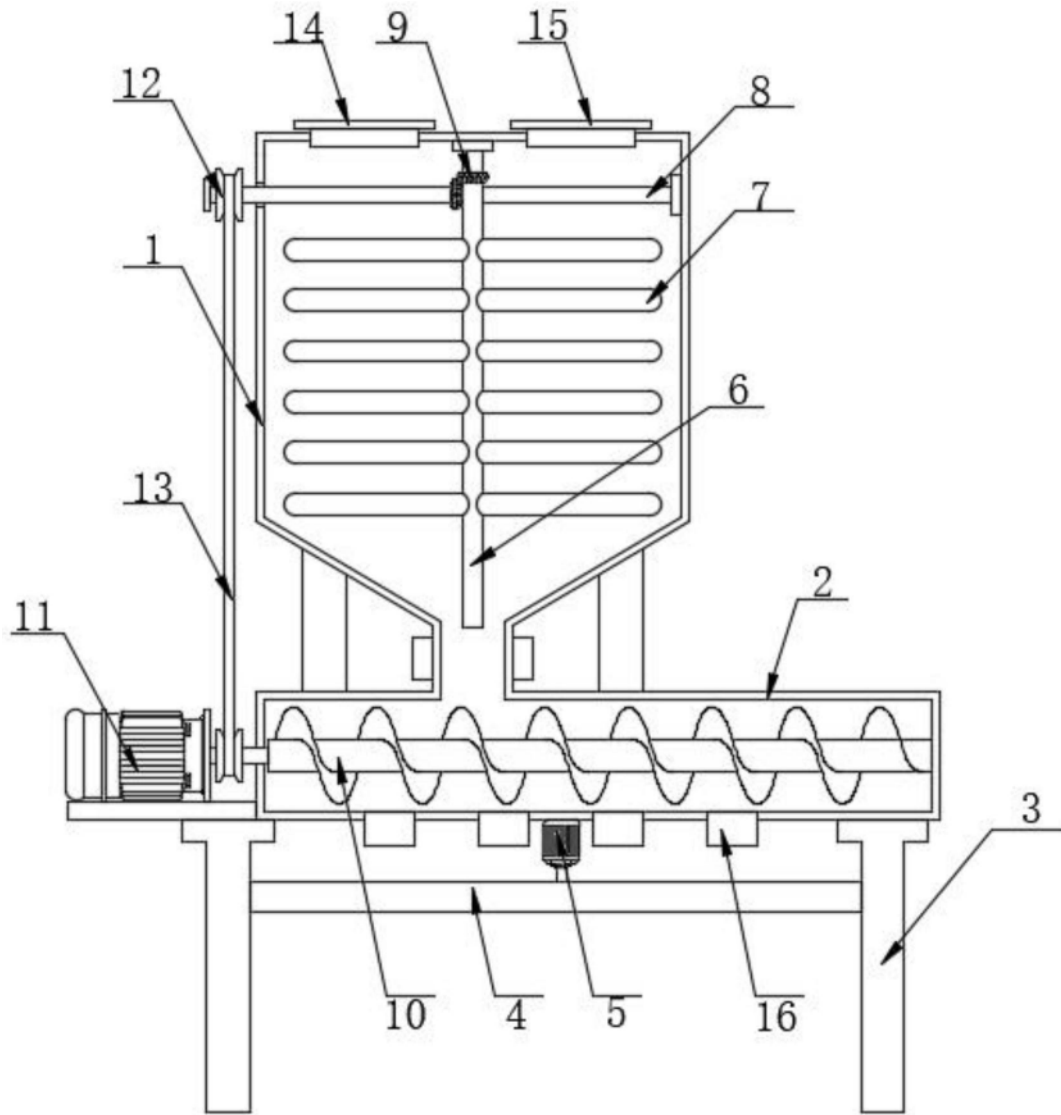


图2

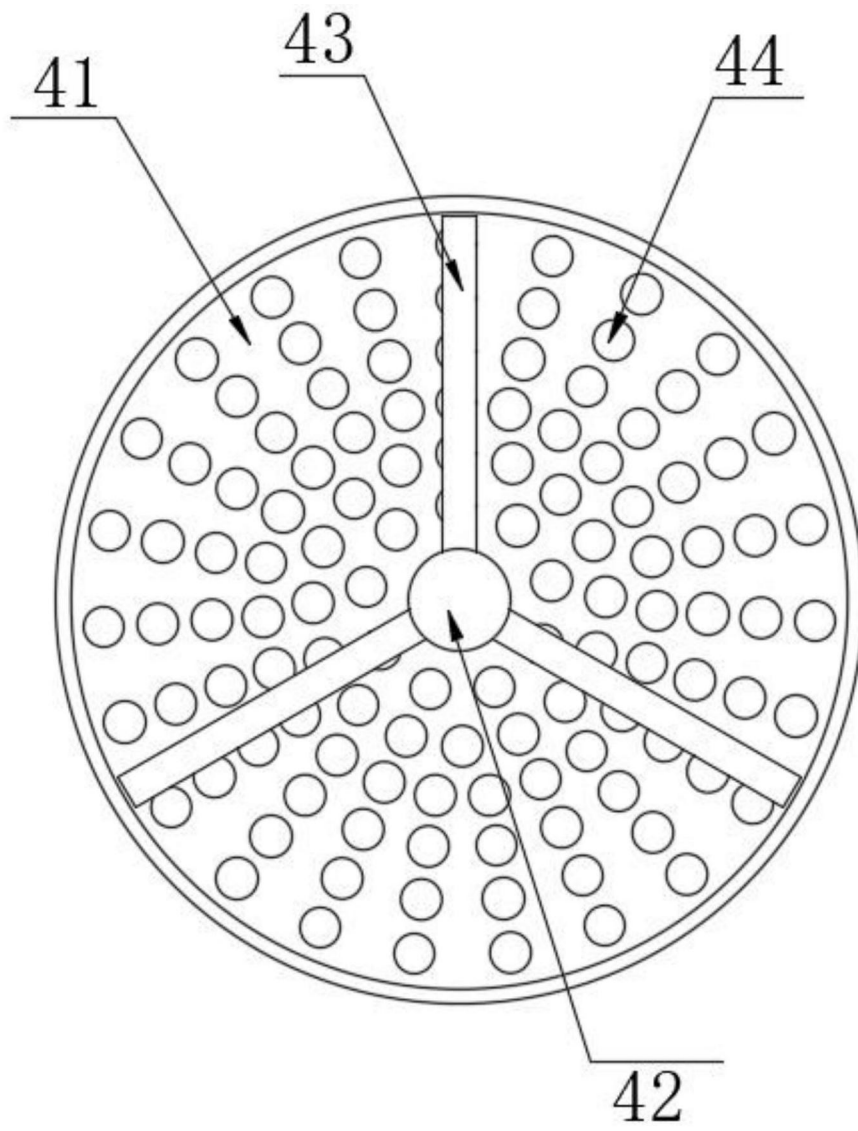


图3

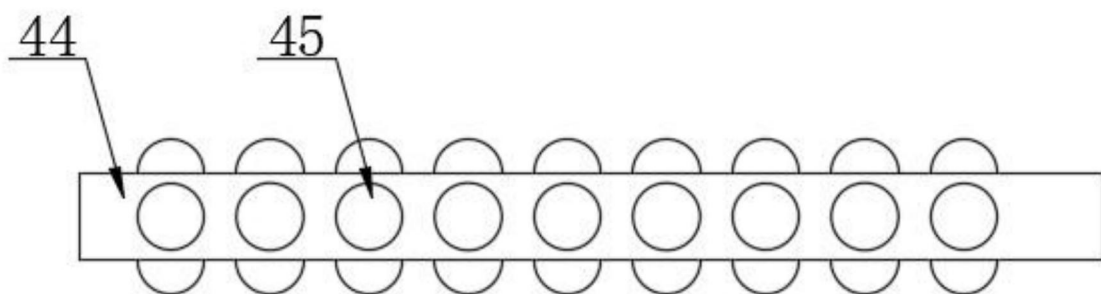


图4

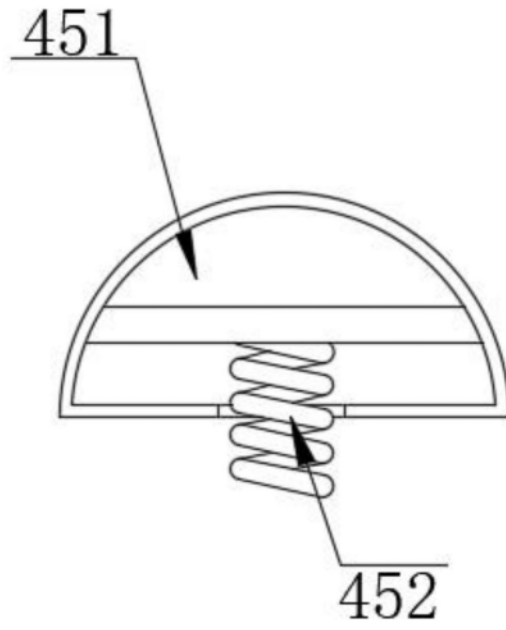


图5