



(12) 实用新型专利

(10) 授权公告号 CN 201848180 U

(45) 授权公告日 2011.06.01

(21) 申请号 201020543329. X

(22) 申请日 2010.09.21

(73) 专利权人 李清水

地址 043600 山西省绛县南樊镇吉峪村

(72) 发明人 李清水 李瑞 曲引换

(74) 专利代理机构 山西五维专利事务所(有限公司) 14105

代理人 雷立康

(51) Int. Cl.

B01D 47/00(2006.01)

B01D 53/18(2006.01)

B01D 53/78(2006.01)

B01D 53/50(2006.01)

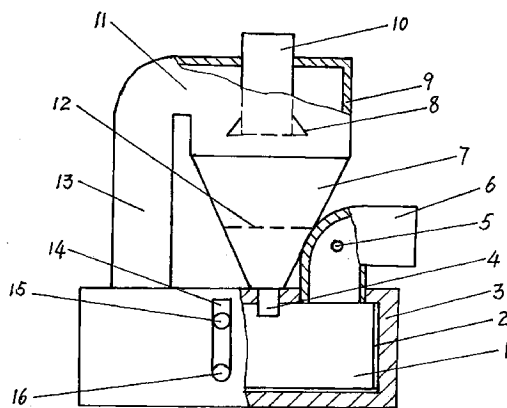
权利要求书 1 页 说明书 2 页 附图 2 页

(54) 实用新型名称

冲浪式脱硫除尘器

(57) 摘要

本实用新型涉及一种冲浪式脱硫除尘器,它属于一种配有引风装置的除尘、消烟、脱硫的除尘设备。本实用新型主要是解决现有除尘设备存在的脱硫除尘效果差、设备易腐蚀和使用费用高的技术难点。本实用新型的技术方案是:冲浪式脱硫除尘器,包括一个冲浪除尘室、进烟管、进水口、排污管、水位线控制管和水位线观察口,其中:它还包括由下脱水桶、挡水圈、阻水板、出烟筒和上脱水桶构成的脱水装置,出烟筒设在上脱水桶顶面的中央,挡水圈设在出烟筒的下部,阻水板设在下脱水桶内的中部,在上脱水桶的上部设有一个水汽烟进口,在下脱水桶底部的中央设有回流管;脱水装置装在除尘室外壳顶面的一边,脱水装置的水汽烟进口与设在除尘室外壳的出烟口联接。



1. 一种冲浪式脱硫除尘器,至少包括一个由花岗岩板和除尘室外壳制成的冲浪除尘室,设在除尘室外壳一侧中间的进烟管,设在进烟管上的进水口,设在除尘室外壳侧面下部的排污管,在排污管的上部设有水位线控制管,水位线控制管上设有水位线观察口,其特征是:它还包括由圆锥形的下脱水桶、挡水圈、阻水板、出烟筒和圆柱形的上脱水桶构成的脱水装置,圆柱形的上脱水桶设在圆锥形的下脱水桶的上面,出烟筒设在圆柱形上脱水桶顶面的中央,挡水圈设在出烟筒的下部,阻水板设在圆锥形下脱水桶内的中部,在圆柱形上脱水桶的上部设有一个水汽烟进口,在圆锥形下脱水桶底部的中央设有回流管;脱水装置装在除尘室外壳顶面的一边且回流管插入冲浪除尘室中,脱水装置的水汽烟进口通过烟气管与设在除尘室外壳另一侧的出烟口联接。

2. 根据权利要求1所述的冲浪式脱硫除尘器,其特征是:该除尘器由多个冲浪除尘室构成时,在冲浪除尘室之间设有挡板,除尘室外壳顶面设有烟气连接通道将多个冲浪除尘室串连在一起以便于烟气通过多个冲浪除尘室。

冲浪式脱硫除尘器

技术领域

[0001] 本实用新型涉及一种冲浪式脱硫除尘器,它属于一种配有引风装置的除尘、消烟、脱硫的除尘设备。

背景技术

[0002] 目前工业烟气除尘使用的设备主要有湿法除尘和干法除尘两大类。其中湿法除尘设备因投资少、易维修被广泛使用。但由于这类设备的结构不合理,使其存在着脱硫除尘效果差和设备易腐蚀等缺点。干法除尘设备虽然除尘效果好,但由于其构造复杂、造价昂贵、维修难度大、使用费用高和脱硫效果差,一般中小企业无法使用,给环境保护带来了极大的危害。

发明内容

[0003] 本实用新型的目的是解决现有除尘设备存在的脱硫除尘效果差、设备易腐蚀、构造复杂、造价昂贵、维修难度大和使用费用高的技术难点,提供一种结构简单、生产成本低、脱硫除尘效果好和使用寿命长的冲浪式脱硫除尘器。

[0004] 本实用新型为解决上述技术问题而采用的技术方案是:冲浪式脱硫除尘器,至少包括一个由花岗岩板和除尘室外壳制成的冲浪除尘室,设在除尘室外壳一侧中间的进烟管,设在进烟管上的进水口,设在除尘室外壳侧面下部的排污管,在排污管的上部设有水位线控制管,水位线控制管上设有水位线观察口,其中:它还包括由圆锥形的下脱水桶、挡水圈、阻水板、出烟筒和圆柱形的上脱水桶构成的脱水装置,圆柱形的上脱水桶设在圆锥形的下脱水桶的上面,出烟筒设在圆柱形上脱水桶顶面的中央,挡水圈设在出烟筒的下部,阻水板设在圆锥形下脱水桶内的中部,在圆柱形上脱水桶的上部设有一个水汽烟进口,在圆锥形下脱水桶底部的中央设有回流管;脱水装置装在除尘室外壳顶面的一边且回流管插入冲浪除尘室中,脱水装置的水汽烟进口通过烟气管与设在除尘室外壳另一侧的出烟口联接。

[0005] 该除尘器由多个冲浪除尘室构成时,在冲浪除尘室之间设有挡板,除尘室外壳顶面设有烟气连接通道将多个冲浪除尘室串连在一起以便于烟气通过多个冲浪除尘室。

[0006] 由于本实用新型采用了上述技术方案,解决了现有除尘设备存在的脱硫除尘效果差、设备易腐蚀、构造复杂、造价昂贵、维修难度大和使用费用高的技术难点。因此,与背景技术相比,具有下列优点:

[0007] 1、结构简单、生产成本低、脱硫除尘效果好。

[0008] 2、冲浪除尘室采用钢板制成的外壳,内镶花岗岩板,上部脱水装置采用玻璃钢制作,不怕酸碱腐蚀,提高了使用寿命长。

[0009] 3、安装、维修方便,适合于各种类型的锅炉使用。

附图说明

[0010] 图1是本实用新型的结构示意图;

[0011] 图 2 是图 1 的俯视图；

[0012] 图 3 是本实用新型双冲浪除尘室的结构示意图；

[0013] 图 4 是图 3 的俯视图。

具体实施方式

[0014] 实施例 1

[0015] 如图 1 和图 2 所示,本实施例中的冲浪式脱硫除尘器,至少包括一个由花岗岩板 2 和除尘室外壳 3 制成的冲浪除尘室 1,设在除尘室外壳 3 一侧中间的进烟管 6,设在进烟管 6 上的进水口 5,设在除尘室外壳 3 侧面下部的排污管 16,在排污管 16 的上部设有水位线控制管 14,水位线控制管 14 上设有水位线观察口 15,其中:它还包括由圆锥形的下脱水桶 7、挡水圈 8、阻水板 12、出烟筒 10 和圆柱形的上脱水桶 9 构成的脱水装置,圆柱形的上脱水桶 9 设在圆锥形的下脱水桶 7 的上面,出烟筒 10 设在圆柱形上脱水桶 9 顶面的中央,挡水圈 8 设在出烟筒 10 的下部,阻水板 12 设在圆锥形下脱水桶 7 内的中部,在圆柱形上脱水桶 9 的上部侧面的切线方向上设有一个水汽烟进口 11,在圆锥形下脱水桶 7 底部的中央设有回流管 4;脱水装置装在除尘室外壳 3 顶面的一边且回流管 4 插入冲浪除尘室 1 中,脱水装置的水汽烟进口 11 通过烟气管 13 与设在除尘室外壳另一侧的出烟口联接。

[0016] 实施例 2

[0017] 如图 3 和图 4 所示,本实施例中的冲浪式脱硫除尘器,由两个冲浪除尘室 1 和 19 构成,在两个冲浪除尘室之间设有挡板 17,除尘室外壳 3 顶面设有烟气连接通道 18 将两个冲浪除尘室串连在一起以便于烟气通过两个冲浪除尘室;在每个冲浪除尘室侧面的下部设置一个排污管 16,其于结构与实施例 1 中的相同。

[0018] 上述实施例中的冲浪除尘室可以根据脱硫除尘的要求进行选择;无论是一个冲浪除尘室结构形式的除尘器还是多个冲浪除尘室结构形式的除尘器都属于本实用新型的保护范围。

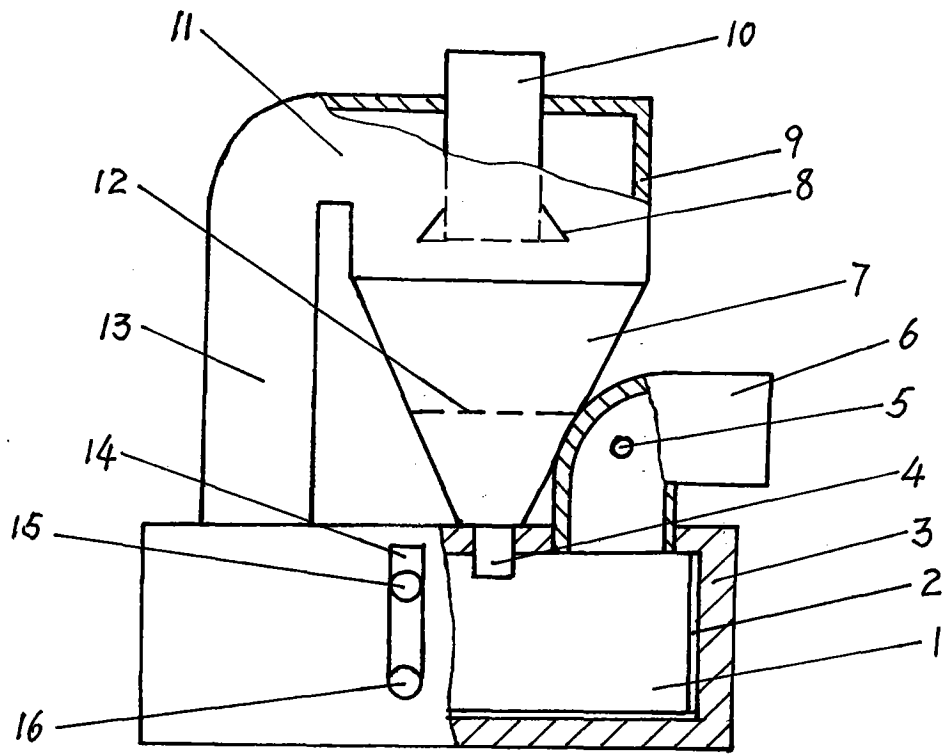


图 1

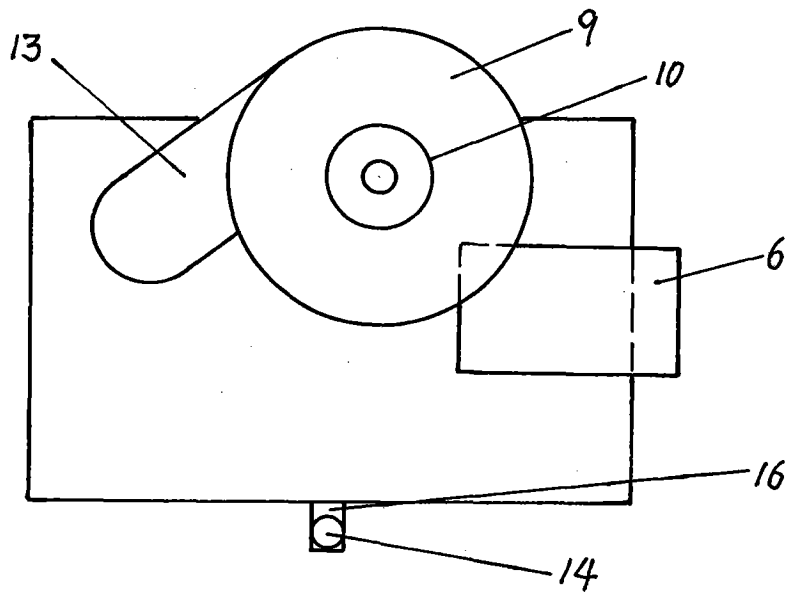


图 2

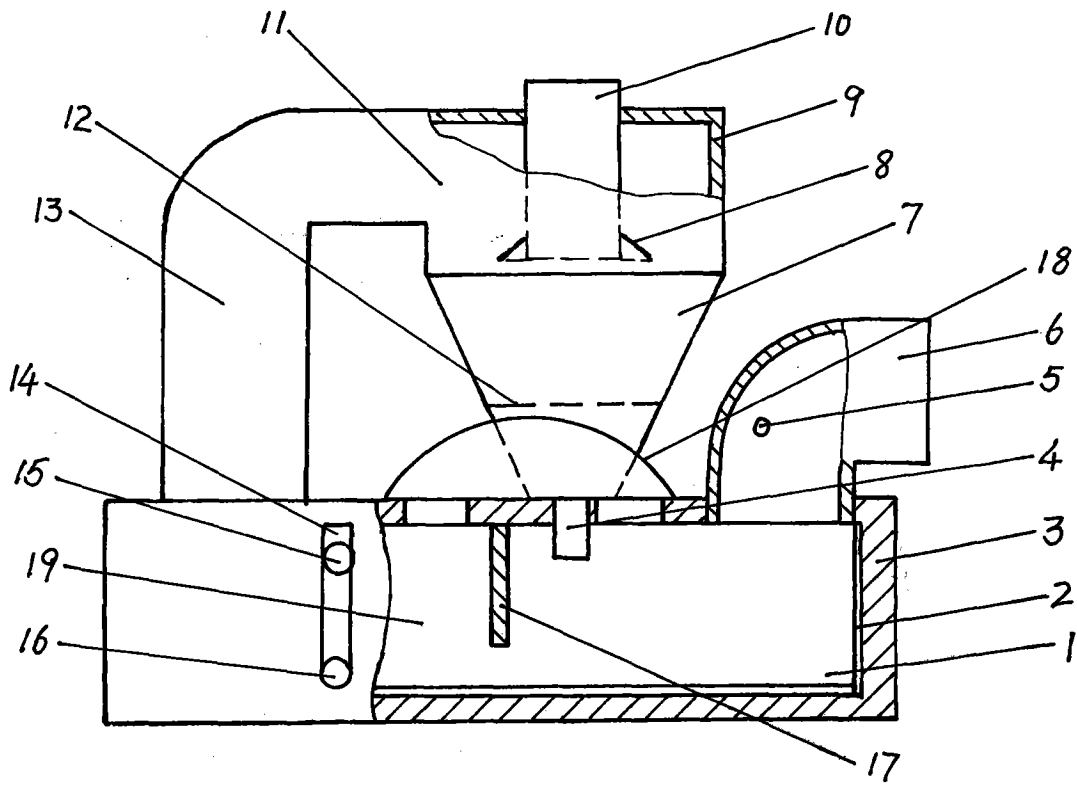


图 3

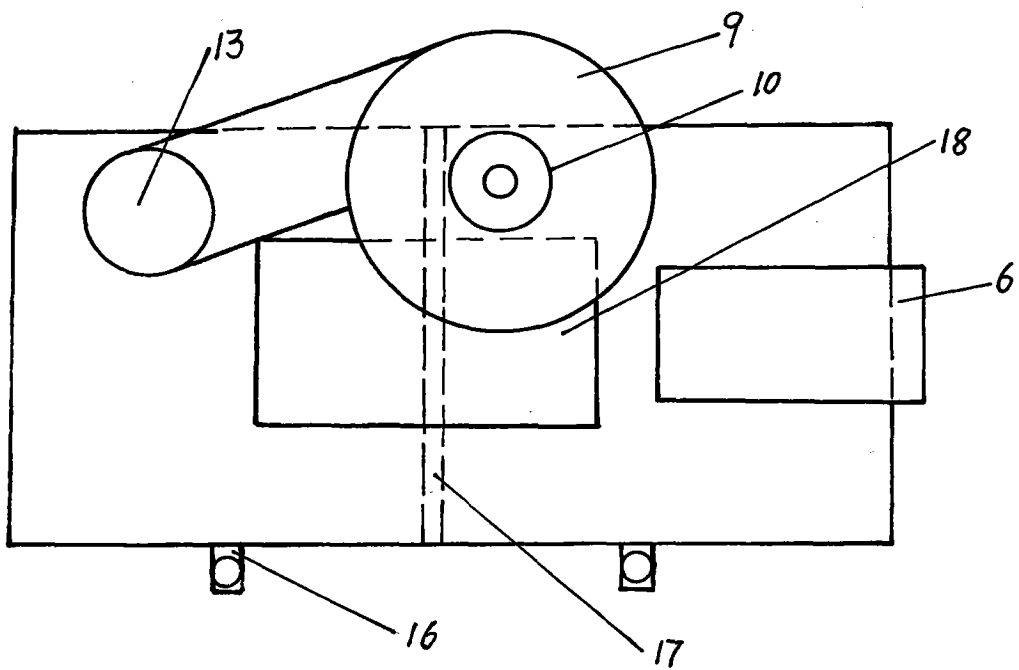


图 4