



# (12)发明专利

(10)授权公告号 CN 108636498 B

(45)授权公告日 2020.04.14

(21)申请号 201810451215.3

B02C 4/28(2006.01)

(22)申请日 2018.05.11

B02C 23/16(2006.01)

(65)同一申请的已公布的文献号

B07B 1/36(2006.01)

申请公布号 CN 108636498 A

B07B 1/42(2006.01)

B07B 1/52(2006.01)

(43)申请公布日 2018.10.12

(73)专利权人 青岛五谷金园调味品有限公司  
地址 266041 山东省青岛市城阳区棘洪滩  
街道北万社区(村南工业园194号)

### (56)对比文件

CN 107185678 A,2017.09.22,全文.

CN 107552397 A,2018.01.09,全文.

CN 207287539 U,2018.05.01,全文.

CN 107961853 A,2018.04.27,全文.

US 3506123 A,1970.04.14,全文.

DE 202010009144 U1,2010.11.11,全文.

(72)发明人 田伟

审查员 朱倩

(74)专利代理机构 北京华仁联合知识产权代理  
有限公司 11588

代理人 国红

(51)Int.Cl.

B02C 4/02(2006.01)

B02C 4/30(2006.01)

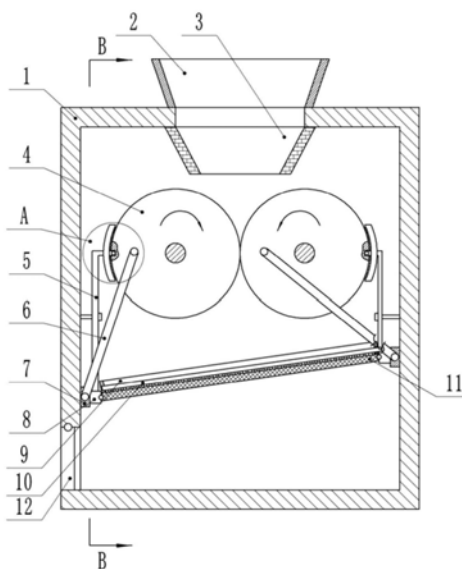
权利要求书1页 说明书4页 附图3页

### (54)发明名称

花椒粉碎装置

### (57)摘要

本发明属于粉碎研磨设备技术领域,具体公开了一种花椒粉碎装置,包括箱体,箱体内设有一对粉碎辊,箱体内两个侧壁上均滑动连接有滑板,两个粉碎辊的同一端均设有曲柄滑块机构,曲柄滑块机构的连杆与滑板铰接,两个滑板相近的一侧均滑动连接有活动板,活动板为弹性板,两个活动板之间铰接有筛网,两个粉碎辊的侧壁上均开设有曲线滑槽,箱体内铰接有两个可伸缩的摆杆,两个摆杆的上端分别滑动连接于两个曲线滑槽中,粉碎辊转动时能够通过曲线滑槽带动摆杆往复摆动,一个摆杆的下端铰接于活动板上,另一个摆杆的下端铰接有清理杆,两个摆杆的上端均设有弧形刷。本方案解决了在粉碎过程花椒堵塞住筛网的问题,同时能够对粉碎辊进行清理。



CN 108636498 B

1. 花椒粉碎装置,包括箱体、一对设于箱体内的粉碎辊和驱动两个粉碎辊相向转动的动力源,其特征在于:箱体与粉碎辊两端面正对的两个侧壁上均沿竖直方向滑动连接有滑板,两个粉碎辊的同一端均设有曲柄滑块机构,曲柄滑块机构的连杆与滑板铰接,两个粉碎辊相向转动时带动两个滑板的运动方向相反,两个滑板相近的一侧均滑动连接有活动板,活动板为弹性板,两个活动板之间铰接有筛网,两个粉碎辊的侧壁上均开设有曲线滑槽,两个曲线滑槽同向设置,箱体内铰接有两个摆杆,摆杆为伸缩杆,两个摆杆的上端分别滑动连接于两个曲线滑槽中,粉碎辊转动时能够通过曲线滑槽带动摆杆往复摆动,一个摆杆的下端铰接于活动板上,另一个摆杆的下端铰接有清理杆,清理杆位于筛网上,清理杆上设有毛刷,两个摆杆的上端均设有与粉碎辊表面贴合的弧形刷。

2. 根据权利要求1所述的花椒粉碎装置,其特征在于:弧形刷靠近粉碎辊的侧壁为与粉碎辊表面相契合的弧形面。

3. 根据权利要求2所述的花椒粉碎装置,其特征在于:箱体顶壁上设有进料口,进料口与两个粉碎辊之间设有导料斗,导料斗呈上宽下窄的喇叭状,导料斗的下端开口位于两个粉碎辊之间的正上方。

4. 根据权利要求3所述的花椒粉碎装置,其特征在于:动力源为伺服电机,伺服电机的输出轴与其中一个粉碎辊固定连接,两个粉碎辊之间设有一对啮合的传动齿轮。

5. 根据权利要求4所述的花椒粉碎装置,其特征在于:筛网上表面的四周均设有挡板。

## 花椒粉碎装置

### 技术领域

[0001] 本发明属于粉碎研磨设备技术领域,尤其涉及一种花椒粉碎装置。

### 背景技术

[0002] 花椒是大家熟知的一种香料,很多人在菜里放入花椒,用其来去除各种肉类的腥味,同时促进唾液分泌,增加食欲,这也是花椒的药用性;中医认为,花椒性温,味辛,有温中散寒、健胃除湿、止痛杀虫、解毒理气、止痒祛腥的功效;花椒果实呈圆形,绿豆大小,其外皮是一种常用香料,果实成熟时红色或紫红色果皮叫椒红,种子叫椒目,都是中药材。

[0003] 花椒吃到嘴里会产生酥麻的触感,因此大多数人不喜欢在菜品中放入花椒,从而诞生了花椒粉来代替花椒,花椒粉的生产过程中就少不了磨粉设备。但大多数的磨粉设备缺少过滤装置,从而使磨出的粉质量参差不齐,并且筛分装置通常也不便于清理,从而粉末堵塞网孔,导致筛分效率低。

### 发明内容

[0004] 本发明的目的在于提供一种能够防止筛网堵塞的花椒粉碎装置。

[0005] 为了达到上述目的,本发明的基础方案为:花椒粉碎装置,包括箱体、一对设于箱体内部的粉碎辊和驱动两个粉碎辊相向转动的动力源,箱体与粉碎辊两端面正对的两个侧壁上均沿竖直方向滑动连接有滑板,两个粉碎辊的同一端均设有曲柄滑块机构,曲柄滑块机构的连杆与滑板铰接,两个粉碎辊相向转动时带动两个滑板的运动方向相反,两个滑板相近的一侧均滑动连接有活动板,活动板为弹性板,两个活动板之间铰接有筛网,两个粉碎辊的侧壁上均开设有曲线滑槽,两个曲线滑槽同向设置,箱体内铰接有两个摆杆,摆杆为伸缩杆,两个摆杆的上端分别滑动连接于两个曲线滑槽中,粉碎辊转动时能够通过曲线滑槽带动摆杆往复摆动,一个摆杆的下端铰接于活动板上,另一个摆杆的下端铰接有清理杆,清理杆位于筛网上,清理杆上设有毛刷,两个摆杆的上端均设有与粉碎辊表面贴合的弧形刷。

[0006] 本基础方案的工作原理在于:使用时,将若干花椒陆续加入两个粉碎辊之间,启动动力源,动力源带动两个粉碎辊相向转动,两个粉碎辊相互配合对花椒进行挤压和摩擦,使花椒被粉碎。由于箱体内设有筛网,筛网位于两个粉碎辊的下方,因此被粉碎后的花椒会掉落在筛网上,粉碎合格的花椒会通过筛网掉落到箱体下部。

[0007] 由于两个粉碎辊的同一端均设有曲柄滑块机构,曲柄滑块机构的连杆与滑板铰接,而滑板沿竖直方向滑动连接于箱体的侧壁上,因此当粉碎辊转动时会通过曲柄滑块机构带动滑板往复升降,从而带动筛网往复升降,而由于两个粉碎辊相向转动时带动两个滑板的运动方向相反,因此两个滑板会带动筛网上下摆动,往复摆动的筛网相当于振动筛,位于筛网上的花椒会在往复摆动的作用下更加流畅的从筛网上向下掉落,防止花椒堵塞住筛网。

[0008] 同时,由于粉碎辊上设有曲线滑槽,箱体内铰接有摆杆,摆杆上端滑动连接于曲线滑槽中,粉碎辊转动时通过曲线滑槽能够带动摆杆往复摆动,而一个摆杆的下端与活动板

铰接,活动板滑动连接滑板上,因此当粉碎辊带动摆杆往复摆动时,摆杆会带动滑板在活动板上往复滑动,从而滑板会带动筛网往复滑动,在筛网往复滑动的过程中筛网上的花椒会在惯性的作用下运动,使花椒能够更加容易从筛网上向下掉落。由于另一根摆杆下端铰接有清理杆,清理杆位于筛网上,所以摆杆摆动时会带动清理杆在筛网上往复运动,同时两个曲线滑槽相向设置,两个粉碎辊相向转动,因此清理杆的运动方向与筛网的运动方向相反,清理杆上设有毛刷,所以当清理杆与筛网相对运动时,清理杆上的毛刷能够对筛网进行清理,避免花椒堵塞在筛网上。

[0009] 摆杆往复摆动,使得摆杆的上端会在粉碎辊的侧壁上往复移动,摆杆的上端设有弧形刷,从而摆杆带动弧形刷往复移动。因为粉碎辊在转动,而弧形刷在竖直方向上基本没有产生运动,所以粉碎辊会与弧形刷产生相对转动;同时,粉碎辊在水平方向上没有运动,而弧形刷在水平方向上会沿着粉碎辊的侧壁往复移动,使得粉碎辊的表面与弧形刷之间在水平方向上也会产生相对运动,而弧形刷与粉碎辊的表面贴合,所以弧形刷运动过程中会对粉碎辊表面上粘附的花椒进行清理,并且弧形刷能够清扫粉碎辊的整个侧壁,使花椒向下掉落。而摆杆上端在曲线滑槽中滑动时能够将落入曲线滑槽中的花椒清理出来。

[0010] 花椒粉碎完毕后,停止动力源,将筛网上不合格的花椒收集起来,然后再利用本装置重新研磨。

[0011] 本基础方案的有益效果在于:本方案通过在粉碎辊上设置曲柄滑块机构和摆杆,使得粉碎辊在对花椒进行粉碎时,筛网会往复上下摆动和往复前后滑动,使得花椒能够更轻易的从筛网上向下掉落,更利于花椒的筛选,而且清理杆也能对筛网进行清理,防止筛网的堵塞。同时,通过设置弧形刷,能够对粉碎辊表面上的粘附的花椒进行清理。

[0012] 进一步,弧形刷靠近粉碎辊的侧壁为与粉碎辊表面相契合的弧形面,使弧形刷能够与粉碎辊的表面契合,清理效果更好。

[0013] 进一步,箱体顶壁上设有进料口,进料口与两个粉碎辊之间设有导料斗,导料斗呈上宽下窄的喇叭状,导料斗的下端开口两个粉碎辊之间的正上方,通过设置导料斗使从外部加入的花椒均位于两个粉碎辊之间,提高研磨的准确性。

[0014] 进一步,动力源为伺服电机,伺服电机的输出轴与其中一个粉碎辊固定连接,两个粉碎辊之间设有一对啮合的传动齿轮,便于实现两个粉碎辊的相向转动。

[0015] 进一步,筛网上表面的四周均设有挡板,防止花椒从筛网四周掉落。

## 附图说明

[0016] 图1是本发明花椒粉碎装置实施例的剖视示意图;

[0017] 图2是图1中B处的剖视图;

[0018] 图3是图1中A处的放大图。

## 具体实施方式

[0019] 下面通过具体实施方式对本发明作进一步详细的说明:

[0020] 附图标记说明:箱体1、进料斗2、导料斗3、粉碎辊4、摆杆5、连杆6、滑板7、活动板8、挡板9、清理杆10、筛网11、料门12、弧形刷13、伺服电机14、支撑板15、圆盘16、条形滑槽17、曲线滑槽18。

[0021] 如图1所示,一种花椒粉碎装置,包括长方体状的箱体1,箱体1的上端开设有进料口,进料口上固定连接有上宽下窄的喇叭状的进料斗2,箱体1下部的左侧侧壁上开设有出料口,出料口上通过合页铰接有料门12。

[0022] 箱体1内的中部转动连接有一对粉碎辊4,两个粉碎辊4之间设有粉碎间隙,粉碎间隙位于进料口的正下方,进料口与粉碎间隙之间设有导料斗3,导料斗3呈上宽下窄的喇叭状,导料斗3的下端开口位于粉碎间隙的正上方。箱体1的侧壁上固定连接有支撑板15,支撑板15上设有伺服电机14,伺服电机14与支撑板15之间设有吸振片,伺服电机14的输出轴与其中一个粉碎辊4的辊轴固定连接,两个粉碎辊4靠近电机的一端的辊轴之间设有一对啮合的传动齿轮,从而使电机带动一个粉碎辊4转动时,通过一对传动齿轮能够带动另一个粉碎辊4转动,并且通过两个传动齿轮的传动使两个粉碎辊4的转动方向是相反的。如图2所示,两个粉碎辊4右侧的辊轴上均设有曲柄滑块机构,曲柄滑块机构包括固定连接于辊轴上的有一对圆盘16,辊轴位于圆盘16中心处,两个圆盘16左右正对设置,且两个圆盘16正对的偏心位置之间固定连接有一个销轴,右侧的圆盘16中心处固定连接有转轴,转轴转动连接于箱体1的右侧壁上。参照图1,两个销轴上均铰接有连杆6。

[0023] 箱体1内的左右两内壁上均开设有竖向设置的条形滑槽17,两个条形滑槽17内均滑动连接有移动块,移动块上固定连接有水平设置的滑板7,两个滑板7相互远离的一端与箱体1的内壁贴合,滑板7的前后两端分别滑动连接于箱体1内的前后两内壁上,两个滑板7相互靠近的一侧均开设有滑槽,两个滑槽内均滑动连接有活动板8,活动板8的长度小于滑板7的长度,两个滑板分别与两个连杆的下端铰接。曲柄滑块机构工作过程中,当其中一个销轴位于最上方时,另一个销轴位于最下方,即,两个粉碎辊4相向转动时通过曲柄滑块机构会带动两个滑板的运动方向相反。两个活动板8之间设有筛网11,筛网11两侧分别与两个活动板8铰接,两个活动板8均为弹性板,筛网11上表面的四周均设有挡板9。

[0024] 两个粉碎辊4的侧壁上均开设有封闭的曲线滑槽18,两个曲线滑槽18的朝向一致。箱体1内设有两个摆杆5,两个摆杆5分别位于箱体1内的左右两侧,箱体1的左内壁和右内壁上均固定连接有支杆,两个摆杆5的中部分别铰接于两个支杆上,两个摆杆5的下端均为伸缩杆,两个摆杆5的上端均滑动连接于曲线滑槽18中,粉碎辊4转动时通过曲线滑槽18能够带动摆杆5往复摆动,而且由于两个曲线滑槽18的朝向一致,所以两个摆杆5的摆动方向是相反的。如图3所示,摆杆5的上端固定连接有弧形刷13,弧形刷13靠近粉碎辊4的侧壁为与粉碎辊4表面相契合的弧形面,弧形刷13的内侧弧形面上设有毛刷。左侧的摆杆5下端铰接于活动板8的中部,右侧的摆杆5下端铰接有清理杆10,清理杆10可绕铰接点上下摆动,且摆杆5无法绕铰接点前后摆动,即,当摆杆5下端前后往复移动时会带动清理杆10前后往复运动,清理杆10穿过右侧的挡板9位于筛网11上且清理杆10与活动板8相互垂直,右侧的挡板9上开设有供清理杆10穿过的条形槽,清理杆10穿过条形槽位于筛网11上,清理杆10的左端滑动连接于左侧的挡板9上,清理杆10上设有毛刷。

[0025] 使用时,将花椒放入进料斗2中,花椒沿着进料斗2进入导料斗3,然后花椒沿着导料斗3进入两个粉碎辊4之间的粉碎间隙。启动伺服电机14,伺服电机14通过两个传动齿轮带动两个粉碎辊4相向转动,两个粉碎辊4相互配合对花椒进行挤压和摩擦,使花椒被粉碎。被粉碎后的花椒会掉落在筛网11上,粉碎合格的花椒会通过筛网11掉落到箱体1下部。

[0026] 当粉碎辊4转动时会通过曲柄滑块机构带动滑板7往复升降,从而带动筛网11往复

升降,并且两个粉碎辊4相向转动时带动两个滑板7的运动方向相反,因此两个滑板7会带动筛网11上下摆动,往复摆动的筛网11相当于振动筛,位于筛网11上的花椒会在往复摆动的作用下更加流畅的从筛网11上向下掉落,防止花椒堵塞住筛网11。

[0027] 同时,粉碎辊4转动时通过曲线滑槽18能够带动摆杆5往复摆动,一个摆杆5会带动滑板7在活动板8上往复滑动,从而滑板7会带动筛网11往复滑动,在筛网11往复滑动的过程中筛网11上的花椒会在惯性的作用下运动,使花椒能够更加容易从筛网11上向下掉落。另一根摆杆5带动清理杆10在筛网11上往复运动,清理杆10的运动方向与筛网11的运动方向相反,清理杆10上设有毛刷,所以当清理杆10与筛网11相对运动时,清理杆10上的毛刷能够对筛网11进行清理,避免花椒堵塞在筛网11上。

[0028] 摆杆5往复摆动,使得摆杆5的上端带动弧形刷13往复移动。因为粉碎辊4在转动,而弧形刷13在竖直方向上基本没有产生运动,所以粉碎辊4会与弧形刷13产生相对转动;同时,粉碎辊4在水平方向上没有运动,而弧形刷13在水平方向上会沿着粉碎辊4的侧壁往复移动,使得粉碎辊4的表面与弧形刷13之间在水平方向上也会产生相对运动,而弧形刷13与粉碎辊4的表面贴合,所以弧形刷13运动过程中能够对粉碎辊4表面上粘附的花椒进行清理,并且弧形刷13能够清扫粉碎辊4的整个侧壁,使花椒向下掉落。而摆杆5上端在曲线滑槽18中滑动时能够将落入曲线滑槽18中的花椒清理出来。

[0029] 花椒粉碎完毕后,停止动力源,将筛网11上不合格的花椒收集起来,然后再利用本装置重新研磨。花椒粉碎完成后,打开料门12,收集粉碎完成的花椒。

[0030] 以上所述的仅是本发明的实施例,方案中公知的具体结构及特性等常识在此未作过多描述。应当指出,对于本领域的技术人员来说,在不脱离本发明结构的前提下,还可以作出若干变形和改进,这些也应该视为本发明的保护范围,这些都不会影响本发明实施的效果和专利的实用性。本申请要求的保护范围应当以其权利要求的内容为准,说明书中的具体实施方式等记载可以用于解释权利要求的内容。

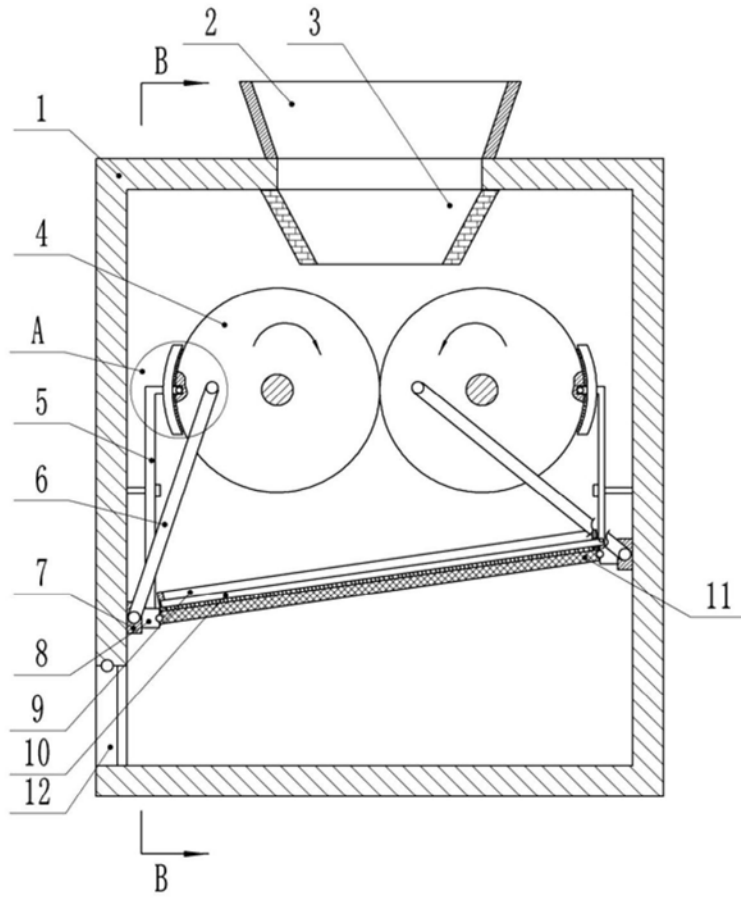


图1

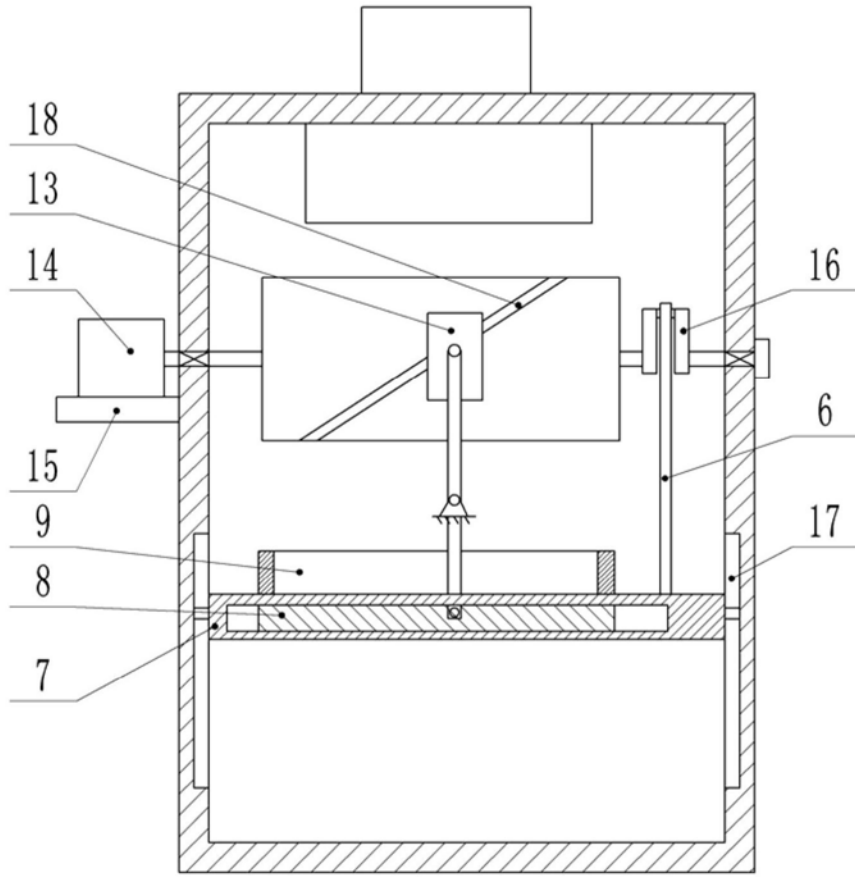


图2

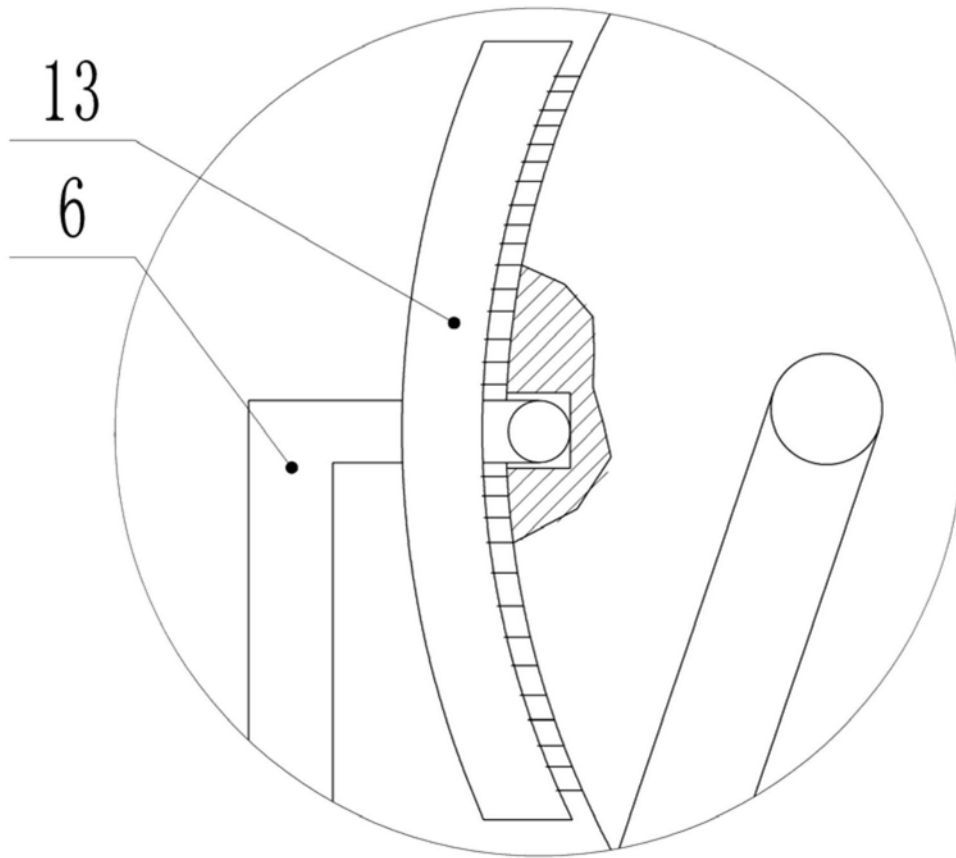


图3