

①9 RÉPUBLIQUE FRANÇAISE
INSTITUT NATIONAL
DE LA PROPRIÉTÉ INDUSTRIELLE
PARIS

①1 N° de publication :

2 884 694

(à n'utiliser que pour les
commandes de reproduction)

②1 N° d'enregistrement national :

06 03666

⑤1 Int Cl⁸ : A 41 D 13/06 (2006.01)

⑫

DEMANDE DE CERTIFICAT D'UTILITE

A3

②2 Date de dépôt : 25.04.06.

③0 Priorité : 25.04.05 ES U200500919.

④3 Date de mise à la disposition du public de la
demande : 27.10.06 Bulletin 06/43.

⑤6 Les certificats d'utilité ne sont pas soumis à la
procédure de rapport de recherche.

⑥0 Références à d'autres documents nationaux
apparentés :

⑦1 Demandeur(s) : RODISLEEP, S.L. — ES.

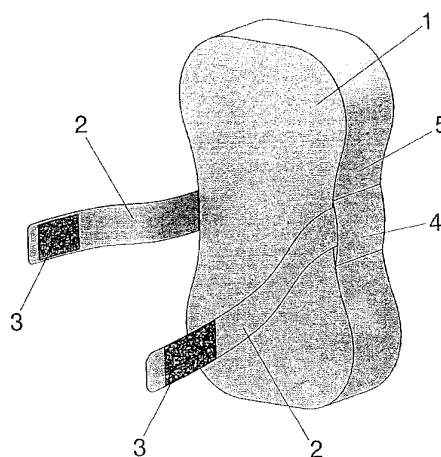
⑦2 Inventeur(s) : FARRERAS ROCA CARLOS.

⑦3 Titulaire(s) :

⑦4 Mandataire(s) : BLETRY & ASSOCIES.

⑤4 COUSSIN POUR LES GENOUX.

⑤7 Corps spongieux (1) formé de matière lavable qui intègre au moins une sangle de fixation (2) ajustable, devant être placée afin d'entourer chaque genou de l'utilisateur, afin de lui garantir une position confortable, permettant d'empêcher les douleurs provoquées par le frottement entre les genoux, lorsqu'il est allongé ou assis, soulageant également certaines gênes pouvant exister dans cette zone en raison d'une maladie ou blessure. Etant constituée de matières agréables au toucher, elle génère un bien-être important, créant une addiction, devenant souvent indispensable pour trouver le sommeil. L'utilisateur peut dormir tranquille, sans veiller à ce que le coussin ne s'échappe d'entre ses jambes car la sangle (2) possède à ses extrémités des moyens d'assemblage (3) qui la referment autour des genoux. En outre, elle dispose d'au moins une bande latérale (4), assemblée à un des côtés du corps (1) et traversée par la sangle (2) pour la fixer au corps (1).



FR 2 884 694 - A3



COUSSIN POUR LES GENOUX

La présente invention concerne un coussinet ou coussin utilisé tout particulièrement pour la zone des genoux et destiné plus particulièrement à séparer les genoux d'une personne qui se repose allongée sur le côté ou en général, avec les jambes jointes.

L'invention décrite ici peut être utilisée dans la fabrication d'éléments pour améliorer le repos, ainsi que dans le secteur de l'industrie destinée aux éléments sanitaires auxiliaires pour les patients devant rester alités ou assis.

L'objet de l'invention consiste à éviter le contact entre les genoux d'une personne pendant qu'elle dort ou simplement pendant qu'elle se repose, augmentant le confort en soulageant les gênes ou douleurs dérivées du frottement continu des genoux.

On connaît bien aujourd'hui la nécessité impérieuse d'employer des coussins ou coussinets pour les genoux dans les cas dans lesquels les personnes sont obligées de rester pendant longtemps alitées ou sur un fauteuil roulant, en raison de l'âge avancé de la personne, car elle souffre d'une quelconque maladie, suite à un accident ou en raison d'une grossesse, qui exige un repos absolu et une immobilisation.

L'utilisation de coussinets spécifiques prend dans ces cas une importance primordiale, étant donné qu'en plus de collaborer à apporter des conditions plus pratiques pour le repos des utilisateurs, ils contribuent à la santé des malades ou des accidentés, permettant d'éviter l'aggravation de leur état en

raison de l'apparition de blessures, plaies ou escarres dans certaines zones du corps, qui peuvent se produire chez les patients en raison du contact constant avec la literie ou le siège sur lesquels ils doivent rester immobilisés.

Mais cette problématique ne se limite pas simplement aux personnes âgées, aux femmes enceintes, aux malades chroniques, aux patients paraplégiques ou dans le coma, etc., mais peut s'étendre à toutes les personnes en général, si l'on considère que, de nos jours, on connaît l'importance primordiale d'un bon repos pour le corps humain, en adoptant une position correcte pendant qu'on est assis ou allongé.

En raison d'une mauvaise position pendant le sommeil, une personne peut se réveiller fatiguée, physiquement comme mentalement, ce qui réduit son attention dans ses activités quotidiennes ; son état étant aggravé par des douleurs musculaires et du dos.

Des études actuelles sur les techniques du sommeil, on a déduit que les meilleures positions pour dormir sont la position fœtale ou sur le côté, ou bien sur le dos, la position sur le ventre étant déconseillée, étant donné qu'elle peut entraîner des déviations de la colonne vertébrale.

Toutefois, les personnes qui ont tendance à dormir sur le côté sont confrontées à une autre série d'inconvénients, tels que l'inconfort à maintenir les genoux joints, étant donné que chaque jambe peut peser de l'ordre de 20 kilos et plus encore, si la personne est obèse, l'obésité étant une tendance alarmante de la

société moderne, ce qui peut générer des lésions plus ou moins graves dans cette zone si délicate de la jambe.

Pour l'éviter, la majeure partie des personnes tendent à avancer une jambe pour qu'elle ne s'appuie pas sur l'autre, mais cette position forcée peut également donner lieu à des problèmes de dos comme la position consistant à dormir sur le ventre.

Par conséquent, pour tout type de personne également, sauf les enfants en bas âge, au moment de s'endormir, il convient d'utiliser des coussinets spéciaux permettant de corriger la position.

Dans ce sens, les coussins pour les genoux sont très utiles. Cependant, si ces coussins n'intègrent aucun moyen de fixation à la zone, en raison du mouvement propre d'une personne pendant qu'elle se repose, lorsqu'elle tourne d'un côté ou de l'autre pour changer de position pendant son sommeil, le coussin se déplace et finit par sortir de son emplacement, gênant d'une autre manière la personne, qui doit veiller au positionnement correct du coussin entre ses jambes. Il est évident que la situation empire quand la personne n'est pas valide ou s'il lui est difficile de bouger pour remettre le coussin à l'endroit adéquat.

La présente invention permet de résoudre, notamment, la problématique exposée antérieurement, d'une façon entièrement satisfaisante dans chacun et tous les différents aspects commentés, constituant un moyen efficace pour procurer une position confortable pour se reposer.

De façon concrète, l'invention comprend un coussin ayant une partie interne spongieuse, fabriqué avec un

cœur en mousse, plume synthétique, polyuréthane, latex ou autre matière broyée, qui garantisse le confort étant donné qu'elle est placée entre les genoux d'une personne et pressée par ses jambes.

5 De façon externe, ce cœur spongieux est entouré d'une enveloppe, de préférence, en coton, qui peut être lavée ou désinfectée avec n'importe quel liquide antiseptique ou même en autoclave. Par ailleurs, en option, l'enveloppe du coussin peut être revêtue d'une
10 housse textile, en tissu de fibres, coton, laine, etc. qui peut être retirée de la même manière pour procéder à son lavage ou à sa désinfection. Par ailleurs, cette housse améliore l'aspect visuel du coussin, d'autant plus si elle présente des décorations colorées et
15 dessins, ainsi que sa sensation au toucher quand le coussin est en contact avec la peau de l'utilisateur.

A partir de cette même matière de l'enveloppe ou de la housse amovible, on fabrique une sangle de fixation qui est intégrée au coussin, soit en la
20 cousant directement à un des côtés du coussin, soit en cousant préalablement des bandes latérales de toile à travers lesquelles on introduit la sangle pour qu'elle reste assemblée à ce coussin.

Une telle sangle de fixation est destinée à
25 entourer les genoux de l'utilisateur, étant ajustable aux mesures anatomiques de la personne, lorsque le coussin est placé entre ses deux genoux, le côté auquel est fixé la sangle de fixation étant orienté vers l'extérieur, à savoir, dans l'espace qui se trouve
30 entre un genou et l'autre, ceux-ci s'appuyant

respectivement sur les faces antérieure et postérieure du corps du coussin.

Pour fermer la sangle afin que le coussin reste parfaitement fixé entre les genoux, même lorsque l'utilisateur bouge d'un côté ou de l'autre pendant son sommeil ou s'il déplace légèrement les jambes pendant son sommeil, il suffit de l'attacher, mais de façon préférable, cette sangle comporte sur ses extrémités des moyens de fixation classiques, tels que des bandes velcro, des crochets, des boutons et boutonnières correspondants, etc.

Une autre variante est que la courroie de fixation soit fabriquée comme un anneau fermé par une matière textile élastique, qui permet à l'utilisateur d'introduire ses genoux facilement, sans que ce soit trop serré mais suffisamment pour maintenir le coussin entre les genoux.

Dans la réalisation préférée du coussin, où la sangle de fixation est associée au corps de celui-ci au moyen des bandes de toile cousues sur une ou plusieurs de ses faces latérales, comme la sangle peut ainsi être extraite, tout comme la housse en option, elle peut être retirée de telles bandes pour laver la sangle et/ou le corps du coussin de façon séparée.

Ce corps de coussin peut présenter une infinité de formes adaptées à la zone d'utilisation, pouvant être de section circulaire, carrée ou rectangulaire, ou bien, irrégulière, mais de préférence symétrique, avec des fentes ou cannelures sur les côtés qui le rendent plus anatomique.

La taille de l'ensemble est adaptée aux dimensions voulues de la superficie molle offerte par ce coussin pour reposer les genoux. Par exemple, les mesures approximatives sont entre 20 cm de large et 30 cm de long, avec une hauteur ou une épaisseur avoisinant les 10 cm. Par conséquent, il s'agit d'un élément facile à manipuler et transportable, pouvant être emmené en voyage n'importe où, prenant peu de place dans une valise ou sur le lit ou la chaise où il est utilisé.

Le coussin de l'invention représente donc un support confortable qui empêche le contact entre les genoux, permettant d'éviter les douleurs générées par le poids ou le frottement d'un genou sur l'autre, lorsque l'on est allongé ou assis, soulageant également les gênes qui peuvent se produire dans cette zone du fait de maladies, comme l'arthrose, du fait de lésions osseuses ou musculaires, postopératoires où il est recommandable entre les jambes légèrement séparées.

L'invention concerne tout type d'utilisateurs, excepté les petits enfants ou bébés en raison de leur taille, bien qu'elle soit tout particulièrement conçue pour une application dans le domaine de la gériatrie, des cliniques privées et hôpitaux publics, hôtels, moyens de transport longs courriers comme les avions, les navires ou les trains, où on peut proposer le coussin pour les genoux en vue d'améliorer le confort de l'utilisateur.

Etant donné qu'il est constitué en des matières agréables au toucher, il génère une sensation importante de bien-être qui crée l'addiction, le rendant dans de nombreux cas indispensable pour trouver

le sommeil. Grâce à la sangle de fixation, l'utilisateur peut dormir tranquille, sans se préoccuper que le coussin ne s'échappe pas d'entre ses jambes.

5 Pour compléter la description en cours et afin de permettre une meilleure compréhension des caractéristiques de l'invention, conformément à un exemple de mode de réalisation préféré de celle-ci, en tant que partie intégrante du présent modèle d'utilité,
10 nous allons utiliser une série de dessins à des fins d'illustration et non de limitation, sur lesquels :

 la figure 1 montre une vue en perspective du coussin pour les genoux, selon un mode de réalisation préféré de la présente invention, avec une sangle de
15 fixation fixée au corps du coussin par le biais de bandes latérales, qui est représentée ouverte pour montrer les moyens d'assemblage disposés aux extrémités de la sangle ;

 la figure 2 montre une vue latérale du coussin
20 placé entre les genoux d'une personne, conformément à l'objet de l'invention, fixé par la sangle de fixation, fermée avec ses moyens d'assemblage correspondants, entourant les deux genoux.

 Au vu des figures indiquées, nous pouvons décrire
25 un mode de réalisation préféré de l'invention comme étant un coussin pour les genoux, qui comprend un corps spongieux (1), formé d'une matière lavable, comme le coton, caractérisé en ce que le corps (1) dispose d'au moins une bande latérale (4), normalement de deux,
30 reliées par une couture traditionnelle à chacun des

côtés opposés dudit corps (1), de préférence aux fentes (5) prévues à cette fin.

Comme le montre la figure 1, chaque côté de bande (4) est traversé par une sangle de fixation (2) ajustable, qui comprend des moyens d'assemblage (3),
5 comme des bandes velcro, à ses extrémités.

Le corps (1) du coussin est placé, comme représenté sur la figure 2, avec sa surface latérale dans le trou entre les deux genoux, les faces
10 antérieure et postérieure du corps (1) restant en contact avec les jambes (6), chaque genou étant entouré par la sangle de fixation (2) qui, lorsqu'elle est fermée avec ses moyens d'assemblage (3), fixe de manière efficace le coussin aux genoux.

15 Les termes selon lesquels a été rédigé ce Mémoire doivent toujours être pris au sens large et non limitatif.

L'invention a été décrite selon ce texte et cette série de figures pour certaines réalisations
20 préférables de celle-ci, mais l'homme du métier pourra comprendre que de multiples variations peuvent être apportées à ces réalisations et se combiner de diverses manières donnant lieu à d'autres de variantes possibles ; les formes, dimensions et matières du
25 coussin décrit pouvant également être remplacées de façon adéquate par d'autres qui seraient techniquement équivalentes, sans sortir de la portée définie par les revendications suivantes.

Bien entendu, l'invention n'est pas limitée aux
30 exemples de réalisation ci-dessous décrits et représentés, à partir desquels on pourra prévoir

d'autres modes et d'autres formes de réalisation, sans pour autant sortir du cadre de l'invention.

REVENDICATIONS

1. Coussin pour les genoux, qui comprend un corps spongieux (1) formé d'une matière lavable, caractérisé en ce que le corps (1) intègre au moins une sangle de fixation (2) ajustable, qui est placée de sorte à entourer chaque genou de sorte que ledit corps (1) reste situé entre les deux genoux et fixé par la sangle de fixation (2).

2. Coussin pour les genoux, selon la revendication 1, caractérisé en ce que la sangle de fixation (2) possède à ses extrémités des moyens d'assemblage (3) qui ferment ladite sangle (2) autour des genoux.

3. Coussin pour les genoux, selon la revendication 2, caractérisé en ce que les moyens d'assemblage (3) consistent en des bandes velcro.

4. Coussin pour les genoux, selon l'une quelconque des revendications 1 à 2, caractérisé en ce que le corps (1) comprend au moins une bande latérale (4), assemblée à un des côtés dudit corps (1), qui est traversée par la sangle de fixation (2) pour fixer ladite sangle (2) au corps (1).

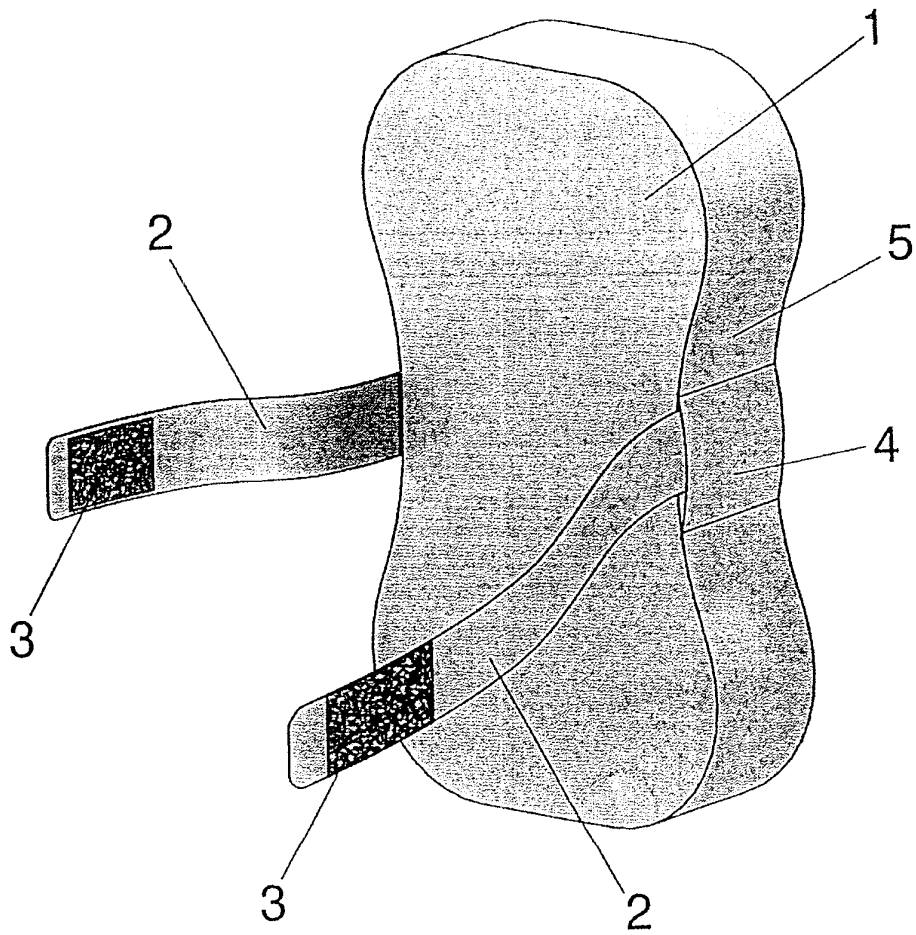


FIG. 1

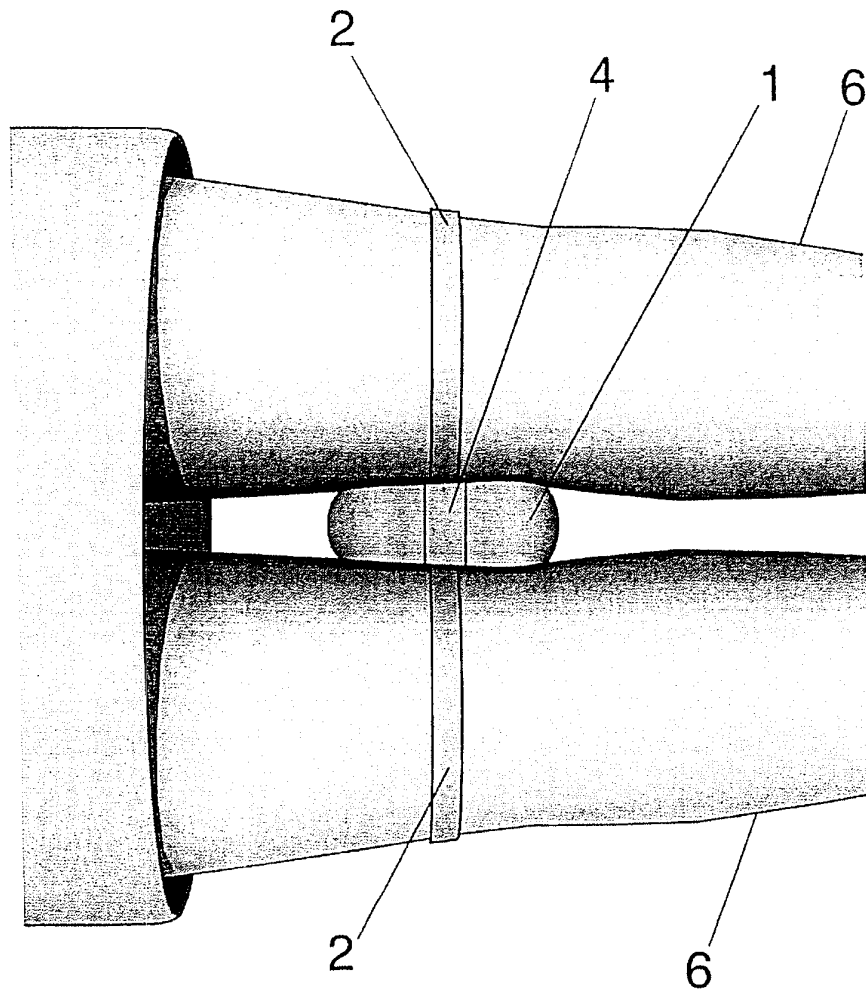


FIG. 2