



# (12) 实用新型专利

(10) 授权公告号 CN 205053539 U  
(45) 授权公告日 2016. 03. 02

(21) 申请号 201520729632. 1

(22) 申请日 2015. 09. 21

(73) 专利权人 苏州新扬塑胶模具制品有限公司  
地址 215159 江苏省苏州市吴中区光福镇工业园科技路6号苏州新扬塑胶模具制品有限公司

(72) 发明人 冯立新

(74) 专利代理机构 苏州铭浩知识产权代理事务所(普通合伙) 32246

代理人 王军

(51) Int. Cl.  
A47G 1/14(2006. 01)

(ESM) 同样的发明创造已同日申请发明专利

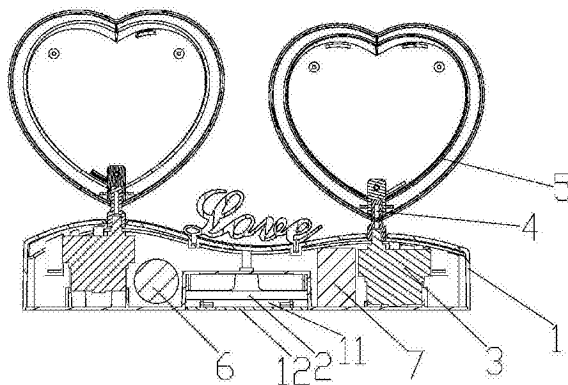
权利要求书1页 说明书2页 附图2页

## (54) 实用新型名称

一种双心音乐相架

## (57) 摘要

本实用新型公开了一种双心音乐相架,包括:底座;底座内设有电池和旋转机芯;电池与旋转机芯电连接;底座上设有转轴;转轴下端设置在旋转机芯上;转轴上端设有相框;底座内设有扬声器和存储硬盘;扬声器分别与电池和存储硬盘电连接;存储硬盘分别与电池和扬声器电连接;底座的外侧面上设有USB接口;USB接口与存储硬盘电连接;底座的背面设有电源开关和扬声器开关;电源开关分别与电池和旋转机芯电连接,用于控制旋转机芯转动;扬声器开关分别与电池和扬声器电连接,用于控制扬声器播放音乐。通过上述方式,本实用新型结构简单,时尚美观;既能展示照片,又能欣赏音乐;同时观看者不需要改变位置就能看到相框正反两面的照片。



1. 一种双心音乐相架,包括:底座;其特征在于:所述底座内设有电池和旋转机芯;所述电池与旋转机芯电连接;所述底座上设有转轴;所述转轴下端设置在旋转机芯上;所述转轴上端设有相框;所述底座内设有扬声器和存储硬盘;所述扬声器分别与电池和存储硬盘电连接;所述存储硬盘分别与电池和扬声器电连接;所述底座的外侧面上设有USB接口;所述USB接口与存储硬盘电连接;所述底座的背面设有电源开关和扬声器开关;所述电源开关分别与电池和旋转机芯电连接,用于控制旋转机芯转动;所述扬声器开关分别与电池和扬声器电连接,用于控制扬声器播放音乐。

2. 根据权利要求1所述的双心音乐相架,其特征在于:所述底座的底部设有凹槽;所述凹槽上设有盖板;所述电池设置在空腔内。

3. 根据权利要求2所述的双心音乐相架,其特征在于:所述相架呈心形。

## 一种双心音乐相架

### 技术领域

[0001] 本实用新型涉及相架的改进,特别是一种结构简单,时尚美观;既能展示照片,又能欣赏音乐;同时观看者不需要改变位置就能看到相框正反两面的照片的双心音乐相架。

### 背景技术

[0002] 相架,是用来装放相片的物品,主要用来显示照片使用。在日常生活中,我们会照很多的照片,对于那些特别有意义或者喜欢的,一般习惯把它们单独镶起来放在床头或者桌面等地方欣赏。但是,一般的相架不能播放音乐,并且不能在不移动的情况下去观看另一面的照片,非常不方便。

### 实用新型内容

[0003] 本实用新型主要解决的技术问题是提供一种结构简单,时尚美观;既能展示照片,又能欣赏音乐;同时观看者不需要改变位置就能看到相框正反两面的照片的双心音乐相架。

[0004] 为解决上述技术问题,本实用新型采用的一个技术方案是一种双心音乐相架,包括:底座;所述底座内设有电池和旋转机芯;所述电池与旋转机芯电连接;所述底座上设有转轴;所述转轴下端设置在旋转机芯上;所述转轴上端设有相框;所述底座内设有扬声器和存储硬盘;所述扬声器分别与电池和存储硬盘电连接;所述存储硬盘分别与电池和扬声器电连接;所述底座的外侧面上设有USB接口;所述USB接口与存储硬盘电连接;所述底座的背面设有电源开关和扬声器开关;所述电源开关分别与电池和旋转机芯电连接,用于控制旋转机芯转动;所述扬声器开关分别与电池和扬声器电连接,用于控制扬声器播放音乐。

[0005] 优选的,所述底座的底部设有凹槽;所述凹槽上设有盖板;所述电池设置在空腔内。

[0006] 优选的,所述相框呈心形。

[0007] 本实用新型的有益效果是:本实用新型所述的一种双心音乐相架,结构简单,时尚美观;通过在底座内设置扬声器,能使相架在展示照片的同时又能播放音乐;同时,在转轴上设置相框,能使观看者不需要改变位置就能看到相框正反两面的照片。

### 附图说明

[0008] 附图1为本实用新型所述的一种双心音乐相架的结构示意图;

[0009] 附图2为本实用新型所述的一种双心音乐相架的后视图;

[0010] 其中:1、底座;2、电池;3、旋转机芯;4、转轴;5、相框;6、扬声器;7、存储硬盘;8、USB接口;9、电源开关;10、扬声器开关;11、凹槽;12、盖板。

### 具体实施方式

[0011] 下面结合附图对本实用新型的较佳实施例进行详细阐述,以使本实用新型的优点

和特征能更易于被本领域技术人员理解,从而对本实用新型的保护范围做出更为清楚明确的界定。

[0012] 请参阅图 1 和图 2,本实用新型实施例包括:

[0013] 为解决上述技术问题,本实用新型采用的一个技术方案是一种双心音乐相架,包括:底座 1;所述底座 1 内设有电池 2 和旋转机芯 3;所述电池 2 与旋转机芯 3 电连接;所述底座 1 上设有转轴 4;所述转轴 4 下端设置在旋转机芯 3 上;所述转轴 4 上端设有相框 5;所述相框 5 呈心形;所述底座 1 内设有扬声器 6 和存储硬盘 7;所述扬声器 6 分别与电池 2 和存储硬盘 7 电连接;所述存储硬盘 7 分别与电池 2 和扬声器 6 电连接;所述底座 1 的外侧面上设有 USB 接口 8;所述 USB 接口 8 与存储硬盘 7 电连接,用于传输数据;所述底座的背面设有电源开关 9 和扬声器开关 10;所述电源开关 9 分别与电池 2 和旋转机芯电 3 连接,用于控制旋转机芯 3 转动;所述扬声器开关 10 分别与电池 2 和扬声器 6 电连接,用于控制扬声器 6 播放音乐;所述底座 1 的底部设有凹槽 11;所述凹槽 11 设有盖板 12;所述电池 2 设置在凹槽 11 内,便于更换电池。

[0014] 使用时,将照片放入相框 5 内,将电池 2 放置凹槽 11 内,然后按下电源开关 9;电池 2 将给旋转机芯 3 供电,使得转轴 4 转动;带动转轴 4 上端的相框 5 转动;能使观看者不需要改变位置就能看到相框 5 正反两面的照片;按下扬声器开关 10;电池 2 将给扬声器 6 供电,使得扬声器 6 播放存储在存储硬盘 7 内的音乐。

[0015] 本实用新型的有益效果是:本实用新型所述的一种双心音乐相架,结构简单,时尚美观;通过在底座内设置扬声器,能使相架在展示照片的同时又能播放音乐;同时,在转轴上设置相框,能使观看者不需要改变位置就能看到相框正反两面的照片。

[0016] 以上仅是本实用新型的具体应用范例,对本实用新型的保护范围不构成任何限制。凡采用等同变换或者等效替换而形成的技术方案,均落在本实用新型权利保护范围之内。

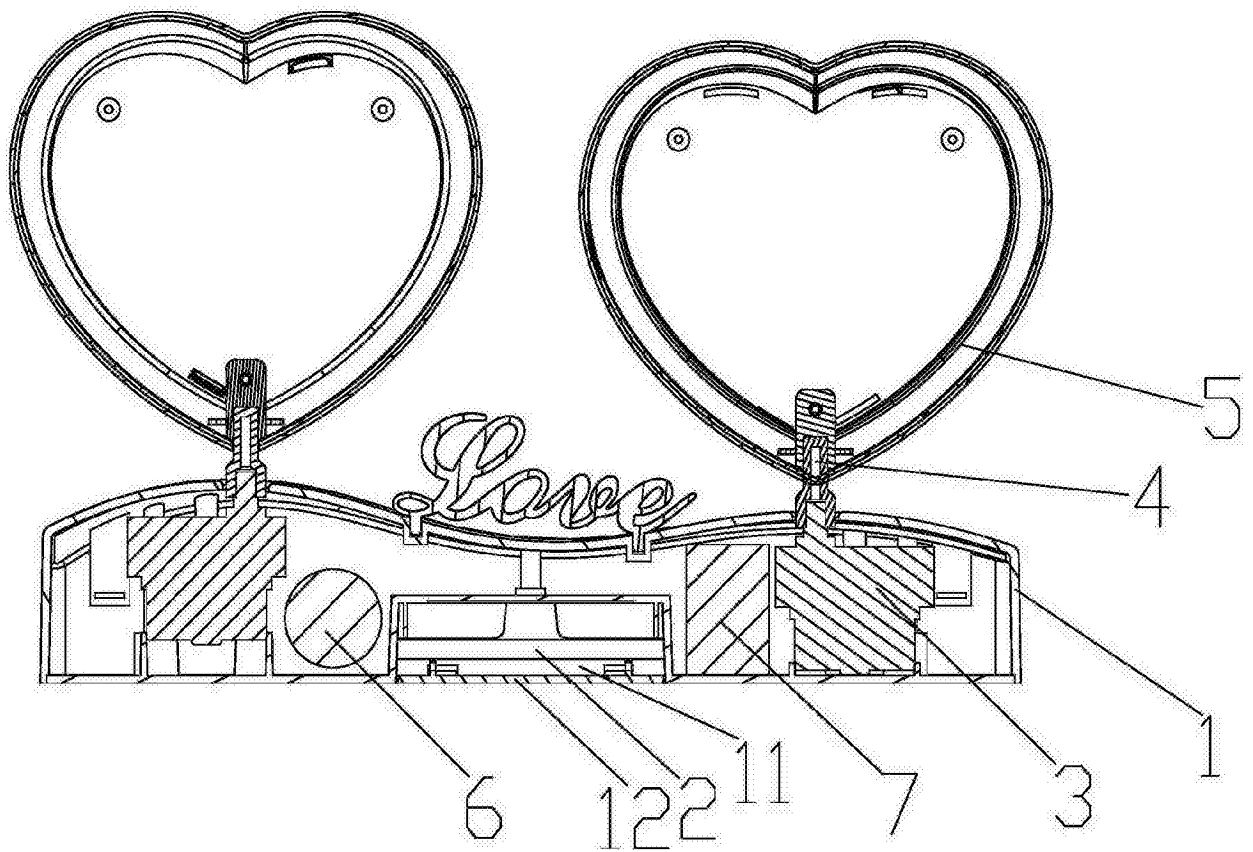


图 1

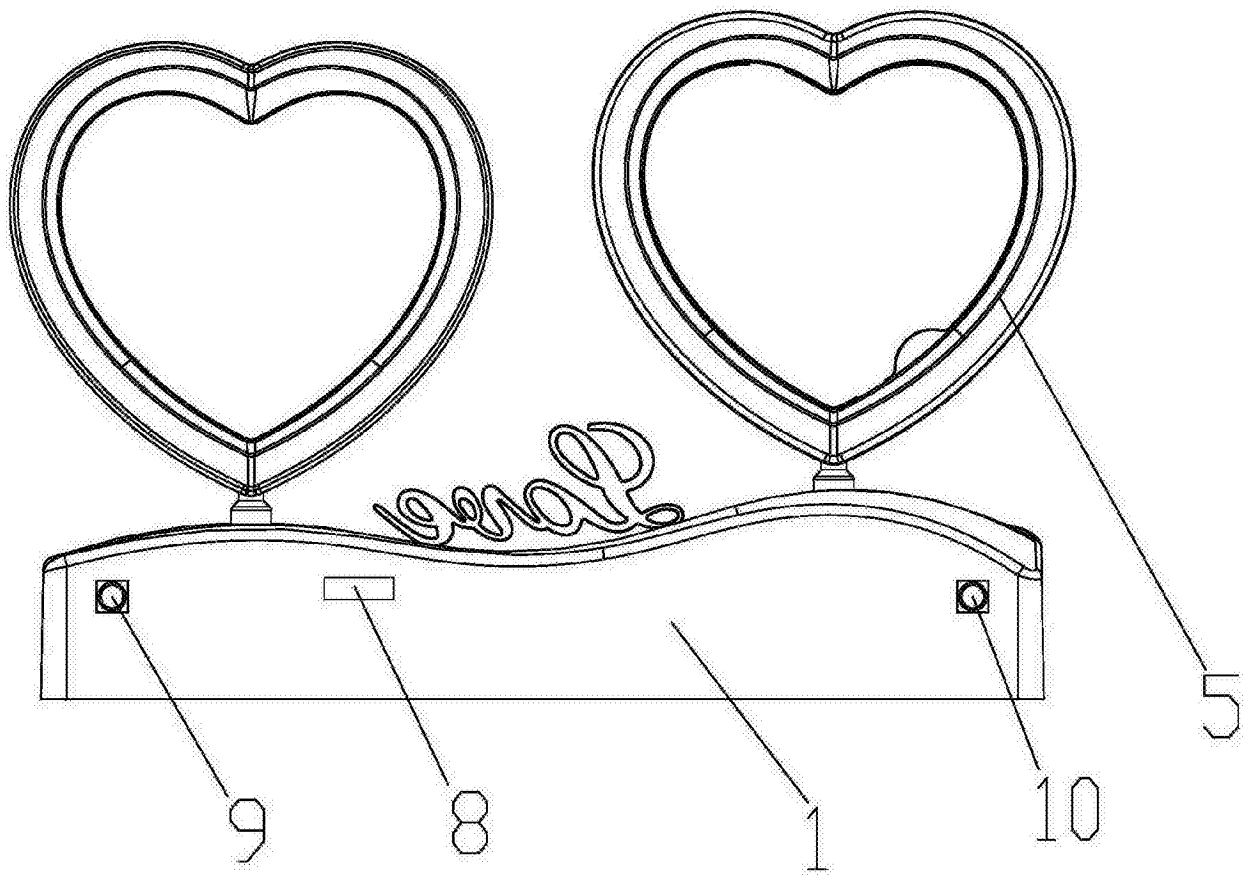


图 2