



NORGE

[NO]

**STYRET
FOR DET INDUSTRIELLE
RETTSVERN**

[B] (11) UTLEGNINGSSKRIFT Nr. 149785

**[C] (45) PATENT MEDDELT
20. JUNI 1984**

(51) Int. Cl.³ F 16 K 17/38, E 21 B 33/03

(21) Patentsøknad nr. 770449

(22) Inngitt 10.02.77

(24) Løpedag 10.02.77

(41) Alment tilgjengelig fra 27.10.77
(44) Søknaden utlagt, utlegningskrift utgitt 12.03.84
(30) Prioritet begjært 26.04.76, USA, 679974

(54) Oppfinnelsens benevnelse Termisk sikringsventilanordning.

(71)(73) Søker/Patenthaver BAKER CAC, INC.,
2102 Belle Chasse Highway South,
Belle Chasse, LA,
USA.

(72) Oppfinner EDWARD C. BERN,
Upper Saddle River, NJ,
DONALD B. GEMEINHARDT,
Montague, NJ,
USA.

(74) Fullmektig A/S Oslo Patentkontor Dr.ing. K.O. Berg, Oslo.

(56) Anførte publikasjoner BRD (DE) patent nr 1001556,
USA (US) patent nr 2726839, 3838705, 3842853.

Foreliggende oppfinnelse vedrører en sikringsventil-anordning som er termisk aktiverbar og spesielt anvendelig i forbindelse med avlands olje- og gassbrønner.

5 Ved boring, opprettelse og produksjon av avlands olje- og gassbrønner har det i det siste vært vanlig å benytte sikringsventiler som er fluidbetjente for bevegelse av ventilleget til en stilling hvor brønnen isoleres ved en utblåsning eller en annen katastrofe. Mange av disse ventilmekanismer er hydraulisk betjent, hvorunder den 10 hydrauliske væske er basert på hydrokarboner og således er brennbar. Ventilene holdes i normal, åpen stilling av trykket i den hydrauliske styreledning, som forløper fra ventilen og/eller aktuatoren umiddelbart ved brønnen og 15 til en hydraulisk apparattavle e.l. på plattformen eller en annen konstruksjon. Ved utblåsning avlastes trykket i styreledningen og ventilene lukkes. Avstanden fra apparattavlen til ventilen eller aktuatoren kan ofte være over hundre meter. Etersom den hydrauliske væske i seg selv er 20 svært brennbar og styreledningen vil inneholde et betydelig væskevolum, kan dette virke som ytterligere brennstoff ved en brann, selv om avlastning finner sted ved apparattavlen eller annetsteds. Det er derfor ønskelig å oppnå en mulighet for å redusere denne ytterligere brennstoffkilde ved 25 en brann som skyldes utblåsning eller en annen katastrofe nær en brønn eller plattform e.l.

Ifølge foreliggende oppfinnelse tilveiebringes en slik anordning, hvor et apparat er anordnet et sted langs overføringsledningen mellom apparattavlen og aktuatoren 30 eller ventilenheten, hvorved apparatet er termisk betjent for lukking og isolering av fluidtilførselsledningen fra apparatet til apparattavlen fra den hydrauliske ledning nedstrøms av apparatet til aktuatoren eller ventilmekanismen. Anordningen ifølge oppfinnelsen gjør det dessuten mulig å 35 tømme fluid fra ledningen nedstrøms av apparatet gjennom dette, slik at hydraulisk væske kan fjernes fra en potensiell brannkilde, dvs. brønnområdet. Dessuten danner apparatet ifølge oppfinnelsen en reguleringsenhet som kan tidsinnstilles for isolering av fluidledningen nedstrøms av apparatet

149785

2

fra tømmeorganet etter fullført tømning av den hydrauliske væske.

5 Ifølge oppfinnelsen tilveiebringes en termisk sikrings-
ventilanordning, omfattende en innløps- og en styreledning
som er innbyrdes forbundet, en innløpsventilenhet som normalt
kan holdes i åpen stilling og er bevegbart til lukket stilling
i hvilken den bryter forbindelsen mellom fluidledningene,
en termisk aktiverbar utløserenhet som normalt holder innløps-
10 ventilenheten i åpen stilling, og som ved aktivering tillater
lukking av innløpsventilenheten, og en tidsforsinkelses-
enhet, og som kjennetegnes ved at den videre omfatter en
ytterligere ventilenhet som normalt holdes i inaktiv stilling
ved et mekanisk sperreorgan, at tidsforsinkelsesenheten
15 som normalt holdes i inaktiv stilling ved pådrag av fluid-
trykket, blir avlastet ved aktivering av den termiske ut-
løserenhet og bevirker frigjøring av sperreorganet, og at
innløpsventilenheten i lukket stilling isolerer den ene
ledning mens den ytterligere ventilenhet i lukket stilling
isolerer den andre ledning.

20 Ytterligere fordelaktige trekk ved oppfinnelsen er
angitt i de uselvstendige krav.

Et utførelseseksempel på oppfinnelsen er vist på
tegningene, hvor

25 fig. 1 er en skjematisk gjengivelse som generelt
viser en avlands plattform med ventilanordningen, en styre-
ledning og en aktuator,

fig. 1a er en skjematisk gjengivelse i noe større
målestokk av aktuatoren, ventilanordningen, styreledningen
og apparattavlen som vist på fig. 1,

30 fig. 2 er et lengdesnitt gjennom oppfinnelsens gjen-
stand med utløserenheten på plass under vanlig drift og før
aktivering ved hjelp av et eutektisk element,

fig. 3 er et tverrsnitt etter linjen 3 - 3 på fig.
2 av utløserenheten,

35 fig. 4 er et partielt lengdesnitt av ventilanord-
ningen under drift, hvorunder den eutektiske legering er
tappet fra aktuatorens indre, en blokkeringsstift i utløser-
enheten utstøtt fra denne, fluidoverføringskanalen i
apparatet som leder fra apparatet til apparattavlen, vist

i lukket stilling, og hvor fluid tappes gjennom utløserenheten fra styreledningen nedstrøms av apparatet til ventilutløseren,

5 fig. 5 er et tverrsnitt etter linjen 5 - 5 på fig. 4, som viser sperremekanismen for tidsforsinkelsesenheten med enheten vist i sperret eller inaktivert tilstand,

fig. 6 er et partielt lengdesnitt, som viser tallerkenventilhodet for en tidsforsinkelsesmekanisme, senket ned på sitt ventilsete for å isolere fluidoverføringsledningen nedstrøms fra apparatet til aktuatoren, og

10 fig. 7 er et tverrsnitt etter linjen 7 - 7 på fig. 6 og viser sperremekanismen for tidsforsinkelsesenheten etter frigivelse av tallerkenventilmekanismen.

15 Tegningenes figurer viser et foretrukket utførelses-eksempel på oppfinnelsen, som vil bli nærmere omtalt nedenfor.

Ventilmekanismen omfatter generelt en termisk utløsningsmekanisme, som utløser styring av det fluid som normalt passerer gjennom en innløpsventil og deretter

20 gjennom et utløp til sikkerhetsventilaktuatorer e.l. umiddelbart ved brønnen og nedenfor ventilmekanismen. Utløsningsmekanismen aktiverer også driften av et tidsforsinkessystem som etter fullført sekvens aktiverer en ventilmekanisme for avstengning av den kanal i sikringsventil-

25 enheten som normalt overfører fluid til en sikkerhetsventil o.l.

Ventilmekanismen V omfatter et øvre tidsreguleringskammerhus 1 på hvis nedre ende et utad og nedad forløpende sentralt hus 2 er fastskrudd eller festet på annen måte.

30 Foruten å stå i inngrep med huset 1, opptar det sentrale hus 2 en termisk utløsningsenhet 100 i sin nedre ende. Det sentrale hus 2 inneholder dessuten en innløpsventilenhet 3 som står i forbindelse med en innløpsledning 4, som forløper fra det sentrale hus 2 til en apparattavle C-P på

35 boreplattformen e.l. I sin øvre ende og innenfor tidsreguleringskammerhuset 1 opptar det sentrale hus 2 også en tidsinstillingsventilenhet 5 for regulering av fluid gjennom og i huset 1. Det sentrale hus 2 omfatter også en styreledning 6 som kommuniserer med innløpsventilenheten 3 og

149785

4

selektivt kan forbindes med husets 1 indre.

På fig. 2 - 6 ses at den termiske utløsningsenhet 100 omfatter et ytre hus 101, som forløper rundt omkretsen og i sin øvre ende 102 har en åpning 103 for innføring av en
5 langsgående sperrestift 104. Sperrestiften 104 er opprinnelig innført gjennom huset 101 ved hjelp av en tilordnet åpning 105 i den nedre ende 106 av huset 101. Stiften er i den innstilte stilling fastlåst mot videre oppadgående bevegelse gjennom huset 101 ved hjelp av en utadragende låsering 107, som forløper rundt den og er opptatt i et tilordnet
10 spor 108 på utsiden av stiften 104, idet låseringen 107 er i anlegg mot nedre ende 106 av huset 101. Stiften holdes stabil mot langsgående bevegelse nedad ved hjelp av et antall låsekuler 109, som normalt er i anlegg mot stiftens 104
15 utside 110 og ligger i et tilordnet spor 109a, utformet langs stiftens 104 utside 110 ved hjelp av den ytre og nedadvendte, utadragende skulder 111 langs en ring 112 for stiften 104 ovenfor. Sporet 109a forløper på utsiden av stiften 104 ved hjelp av en tilordnet sporrille 113 utformet i øverste del
20 114 av kuleholderen, som omgir stiften 104 og nær ringen 112. Sammen med låsekulene 109 og tilordnede deler vil ringen 107 og dens driftsmessig tilordnede deler således hindre langsgående bevegelse av stiften 104 i huset 101.

Nederste kuleholderparti 114b omfatter flere utadragende kulekanaler 115 for selektiv sidebevegelse av de
25 respektive kuler 109. Kulene 109 hindres dog under normal drift av ventilen V fra bevegelse gjennom kanalene 115 ved hjelp av sperrekraver 116, som er forskyvbare i lengderetningen langs den glatte innerflate 117 av huset 101, og vil
30 ved sine utadragende elementer 118, som dekker kulekanalene 115 og er i kontakt med ytterflaten av sperrekulene 109, hindre bevegelse av kulene 109 bort fra stiftens 104 ytterflate 110. Sperrekravene 116 holdes i sperrestilling mot langsgående bevegelse ved hjelp av en eutektisk legering 119
35 anordnet i et legeringskammer 120 umiddelbart under nedre ende 121 av sperrekraven 116. Legeringskammeret har flere porter 122, som forløper gjennom huset 101. Sperrekravene 116 hindres i bevegelse oppad i lengderetningen i huset 101 ved hjelp av en kraft som utøves mot øvre ende 123 av kravene

116 som følge av kompresjonskraften fra en fjær 124, som forløper rundt stiften 104. Nedre ende 125 av fjæren 124 er avstøttet mot sitt fjærsete 126, som i sin tur har direkte kontakt med øvre ende 123 av sperrekraven 116. Øvre ende 127
5 av fjæren 124 er avstøttet mot en støtteskive 127a og holdes på plass i huset 101 ved hjelp av en låsering 128, som forløper i omkretsretningen og delvis i og delvis utenfor et tilordnet spor 128a, utformet i huset 101. Stiften 104 har også en utvendig omsluttende tetningsring 129 anordnet i et
10 tilordnet spor 129a, slik at fluidkommunikasjon hindres mellom husets 101 indre og de ovenfor beliggende partier av ventilenheten V, som nærmere omtalt nedenfor. Utløsningsenheten 100 er skrudd eller på annen måte festet i nedre ende 7 av det sentrale hus 2, gjennom en åpning i dette.

15 Øvre ende 102 av huset 101 vil etter innføring av utløsningsenheten 100 i huset 2 være i anlegg mot et ventilreguleringssete 9 anbragt i et sentralt kammer 10 i huset 2. Setet 9 har en åpning 11 gjennom midten for opptagelse av øvre del av utløsningsenhetens 100 stift 104, hvorved tetnings-
20 ringen 129 er i anlegg mot innerveggen 12, som begrenser åpningen 11 i setet 9. Flere tetningsringer 13 er anordnet i tilordnede spor 13a på ventilsetet 9, slik at fluidkommunikasjon hindres mellom ventilsetet 9 og det sentrale hus 2. Setet 9 omfatter også en port 14, som normalt
25 opptar enden 16 av en stift 17, som strekker seg fra hodet 18 for innløpsventilenheten 3. En boring i umiddelbart motstående side av porten 14 på setet 9 er funksjonelt ute av drift under utløsning av ventilen V og er bare tilveiebragt som en følge av ventilens V fremstilling.

30 På den ene side av setet 9 og innenfor det sentrale hus 2 foreligger innløpsventilenheten 3 for fluidregulering gjennom ventilenheten V fra apparattavlen C-P på plattformen eller lignende. Innløpsventilenheten 3 kan forbindes med apparattavlen C-P via innløpsledningen 4, som forløper fra
35 apparattavlen C-P og kan forbindes med ventilenheten V via det sentrale hus 2. Koblingen 19, som opptar innløpsledningen 4 på utsiden 19a ender på innsiden via en stopper 20 med en port 20a for fluidpassasje. Innenfor stopperen 20 er ventilenheten 3 utformet og består i det vesentlige av

149785

6

innløpskjegleventillegemet 21, med et innløpskammer 23 for fluidpassasje i ventillegemet 21 og for opptagelse av en reguleringsfjær 24. En ende av fjæren er avstøttet mot en innvendig skulder 25 i ventillegemet 21, og den annen fjær-
5 ende er i anlegg mot en ytre fjærbrikke 26, som i sin tur er i anlegg mot stopperen 20 som rager utover fra brikken 26. Gjennom hodet 18 for innløpsventilenheten 3 forløper flere kanaler 28 som står i forbindelse med det indre kammer 23 av ventillegemet 21, hvorved kanalene 28 oppretter fluid-
10 kommunikasjon mellom ventillegemets 21 indre 23 og dets utside. Hodet 18 opptar også i spissen en ventilreguleringsstift 17 hvis ende 16 normalt er i anlegg mot utsiden av stiften 10 for den termiske utløsningsenhet 100. Stiften 17 forløper gjennom reguleringshuset 2 via og i et kammer 30,
15 som også virker som fluidpassasje fra kanalene 28 i innløpsventilenhetens 3 hode 18. Kammeret 30 står i forbindelse med porten 14 i ventilreguleringssettet 9 og står i fluidkommunikasjon med det sentrale fluidkammer 31 i det sentrale hus 2.

20 Via et oppadvendt spor 32 opptar det sentrale hus 2 ventilenheten 5. Sporet 32 står i forbindelse med en langsløpende boringsvegg 42 i det sentrale hus 2 for opptagelse av et langsløpende seteventillegeme 34, som i nedre ende er forsynt med et soppformet hode 35. Ventillegemet 34 er i
25 nedre ende, innenfor hodet 35, forsynt med en strupeboring 39 som kommuniserer med fluidkanalene 36 ovenfor og likeledes med det sentrale kammer 31 i det sentrale hus 2 nedenfor. Boringen 39 i hodet 35 står normalt i forbindelse med en motstående kanal 40, som er forsenket i øverste ende
30 av stiften 104.

Seteventillegemet 34 er inntrykkbart festet gjennom en støtteblokk 41, anbragt i det opptagende spor 32 og forsynt med en sentral boring med en vegg 42 for opptagelse av seteventillegemet 34. Den glatte, øvre flate 43 av støtte-
35 blokken 41 fastholder en selektivt sidebevegelig sperretungeskive 44, som normalt er i inngrep med legemet 34 for å hindre dettes nedadgående bevegelse i lengderetningen. Skiven 44 er eksentrisk med sin ytterkant 45 forløpende sirkulært bort fra den underliggende støtteblokk 41 og med innerkanten

46 eksentrisk festet rundt legemet 34 ved hjelp av en fjær 47, som holder skiven 44 i låst stilling, idet skivens skulder 48 holdes i tilordnede spor 49, som er begrenset langs ytterflaten av legemet 34. Fjæren 47 er aktiverende festet til skiven 44 ved hjelp av en stift 50, som er festet i støt-
5 teblokken 41. Den eksentrisk utførte skive 44 kan, som omtalt nedenfor, forskyves til siden ved at den utadragende kant 45 skyves mot legemet 34, idet skiven 44 er eksentrisk bevegelig av og i rommet 51 nær legemet 34. En hensiktsmessig tetningsring 52 anordnet i tilordnede spor 53 i det sentrale hus 2 hindrer fluidkommunikasjon mellom det sentrale hus 2 og utsiden av legemet 34.
10

Tidsregulerings-ventilenheten 5 har som ovenfor nevnt, den funksjon å regulere innløpet og utløpet av fluid i tidsreguleringskammeret 38, som er begrenset av tidsreguleringskammerhuset 1, den oppadvendende flate av det sentrale hus 2 og hodet 55 av tidsregulerings-stempelet 54 i huset 1. Stempelet 54 presses normalt mot tidsreguleringsventilenheten 5 av den kraft som utøves av en komprimert fjær 56, hvis
15 nedre ende 57 er i anlegg mot en fjærholder 58 på stempelet 54, mens den andre og øvre ende 59 av fjæren 56 er avstøttet mot den innadvendte flate 1c av toppen 1b for huset 1. Stempelhodet 55 omfatter en uttagning 60, hvis indre diameter er noe større enn ytre diameter av støtteblokken 41 for ventil-
20 enheten 5 og dekkplaten 61 over skiven 44. Men skjønt uttagningens 60 indre diameter tillater tett omslutning over dekkplaten 61 og ventilenhetens 5 støtteblokk 41, er denne indre diameter ikke stor nok til å passere over den frem-
25 springende ytterflate 45 av skiven 44. Følgelig vil en skulder 62 på stempelhodet 55 gå i inngrep med ytterflaten 45 og forskyve den til siden ved å overvinne den kraft som utøves mot skiven 44 av fjæren 47. Når skiven 44 er forskjøvet til siden vil legemet 34 gå ut av inngrep og falle ned på ventiletet 9 etter at stiftens 104 er utstøtt fra utløsningsenheten
30 100. Stiftens 104 låsestilling og skivens 44 låseinngrep hindrer bevegelse i lengderetningen av legemet 34. Langs stempelhodets 55 ytterkant er en omkretstetning 63 av Teflon anordnet i et tilordnet spor 64, som er begrenset i stempelhodet 55, slik at fluidkommunikasjon hindres mellom huset 1 og
35

149785

8

stampelet 54. Teflontetninger foretrekkes fremfor elastomer- eller gummilignende tetninger på grunn av deres termiske stabilitet.

5 Stampelets 54 indre 65 luftes ut fra ventilenheten V ved hjelp av lufteporten 66 i toppen lb av huset 1. Lufteporten 66 er dekket av en nettingduk, slik at inneslutning eller tilstopping av porten 66 hindres.

10 Stampelet 54 omfatter også en gjenget reguleringsboring 68 for opptagelse av et ikke vist, tilordnet organ for manuell løfting av stampelet 54 for reparasjon, overhaling eller vedlikeholdsarbeide.

15 I forbindelse med det sentrale kammer 31 i det sentrale hus 2 står en sidekanal 69 for fluid til et opptagende kammer 70. Kammeret 70 er koblet til en ende av en fluidledning F-L fra ventilenheten V til en styre-enhet nedstrøms av ventilen V og driftsmessig koblet til nedenfor beliggende brønnsikringsventiler.

20 Utløsningsenheten 100 er forbundet med det sentrale hus via gjenger eller på annen hensiktsmessig måte, og den korrekte anordning av portene er sikret ved inngrep mellom en justeringsstift 71, som rager ut øverst på den termiske utløserenhet 100, et et tilordnet opptagende spor 72 i det sentrale hus 2.

25 For forbindelse med trykkledninger som strekker seg fra apparattavlen C-P til ventilenheten V og deretter fra ventilenheten V gjennom aktuatoren A eller sikringsventiler under enheten V, vil stempelhodet 55 befinne seg i nedre utkjørte stilling over tidsregulerings-ventilenheten 5, slik at uttagningen 60 er i kontakt med toppen 37 av ventillegemet 34. Fjæren 56 i stampelets 54 indre 65 er da i ekspandert stilling, fordi det ennå ikke er utøvet trykk i det sentrale kammer 31 for komprimering av fjæren 56 og således bevegelse av stempelhodet 55 opp og bort fra enden 36 av ventilleget 34.

35 Ventilmekanismen V forbindes med ledningen 4 som forløper fra apparattavlen C-P ved at ledningen 4 festes i styreledningskoblingen 19. Fluidledningen F-L, som forløper fra aktuatoren A og/eller sikringsventiler nedenfor og nedstrøms av ventilen V kobles inn i det mottagende kammer 70.

Når trykket økes i apparattavlen C-P og gjennom ledningen 4 til ventilenheten 3, vil fluid passere gjennom innløpsventil-enheten 3 via det indre kammer 23, deretter gjennom flere fluidkanaler 28 i ventilenhetens 3 hode 18. Deretter går

5 fluid gjennom kammeret 30 rundt stiftene 17 i innløpsventil-enhetens 3 hode 18, videre gjennom porten 14 i setet 9. Fra dette punkt trer fluid inn i det sentrale kammer 10 umiddelbart ved øvre ende av stiftene 104. Fluid passerer deretter ut fra det sentrale kammer 10 via fluidkanalene 69 og gjennom

10 det opptagende kammer 70 utenfor fluidkanalene 69 og videre ut av ventilenheten V via fluidledningen F-L, som er forbundet med V.

Strømningsveien som nevnt ovenfor blir bare delvis forandret av en fluidstrømning som tillates fra det sentrale

15 kammer 10 gjennom en åpning 39 i bunnen av hodet 35 for og i enden av legemet 34. Fluid passerer kontinuerlig i passasjen som opprettes av kanalen 40 i toppen av stiftene 104 og strupeboringen 39, inntil stempelet 54 er passende tilbaketrukket. Fluid passerer således gjennom fluidkanalen

20 36 i legemet 34 og trer inn i det sentrale fluidkammer 31 via den åpne ende 37 i toppen av ventillegemet 34. Når fluidtrykket økes i det sentrale fluidkammer 31 bringes hodet 55 av stempelet 54 til å trekke seg bort fra ventilenheten 5, inntil fjæren 56 er fullstendig tilbaketrukket

25 i stempelets 54 indre 64. Forskjellige nødvendige trykk for fullstendig forspenning av stempelet 54 i dets indre 65 kan benyttes, idet variasjonene bare gjelder spesielle konstruksjons-spesifikasjoner. Som vist på figurene, er den foretrukne utførelse konstruert slik at fluidkammeret 31 kan

30 settes under et trykk på ca. 1,7 bar for fullstendig forspenning av fjæren 56 og fullstendig tilbaketrekning av stempelet 54. Skjønt det sentrale fluidkammer 31 er satt fullstendig under trykk, vil fluid selvsagt fortsatt passere gjennom fluidkanalene, som beskrevet ovenfor, gjennom ventilmekanismen V fra ledningen 4, gjennom ledningen F-L, slik at

35 aktuatoren A og/eller ventilene nedstrøms av ventilmekanismen V settes under trykk.

Den termiske utløserenhet 100 inneholder en eutektisk legering 119, som kan være en vismut-bly-tinn-legering og som

149785

10

er i stand til ved varierende blanding å frembringe et materiale som vil smelte og bli støpbart ved forskjellige, men på forhånd fastsettbare temperaturer. Idet den eutektiske legering av natur er varmeømfindtlig, vil den smelte som direkte reaksjon på varme. Temperaturen for begynnende smelting kan variere, men ligger fortrinnsvis rundt ca. 118°C. Som reaksjon på varmeutvikling vil den eutektiske legering 119 smelte og tappes fra sitt legeringskammer 120 via flertallet porter 122 i utløsningsenhetens 100 hus 101. Når legeringen 119 smelter og avledes gjennom portene 122, vil det trykk som utøves på sperrekravene 116 ved ekspansjon av fjæren 124 føre til at sperrekravene 116 skyves ned i legeringskammeret 120 i det rom som opprinnelig var opptatt av den eutektiske legering 119. Når sperrekravene 116 beveger seg nedad i lengderetningen, åpnes kulekanalene 115, slik at låsekulene kan beveges til side, bort fra ringen 112 og stiften 104. Når kulene 109 forlater ringen 112, vil stiften 104 raskt støtes ut av utløsningsenheten 100 gjennom åpningen 105 i nedre ende av huset 101 på grunn av den trykkforskjell som råder ovenfor og nedenfor den termiske utløserenhet 100. Trykkforskjellen mellom trykket i det sentrale fluidkammer 31 og det sentrale kammer 10 og det atmosfæriske trykk utenfor ventilenheten V vil føre til at stiften 104 utstøtes, som nevnte ovenfor.

Når stiften 104 er forskjøvet fra utløserenheten 100, vil enden 16 av stiften 17 i hodet 18 for innløpsventilenheten 3 ikke lenger være sperret for sidebevegelse. Følgelig vil trykket som utøves mot stiften 17 og hodet for innløpsventilenheten 3 av fjæren 24 i kammeret 23 føre til at kjegleventillegemet 21 skyves til lukket stilling, slik at fluid ikke kan kommunisere i porten 14 fra ledningen 4. Stiften 17 beveges til side i det sentrale kammer 10, inntil fjæren 24 tillater ventillegemet 21 å gå i fullstendig lukket stilling. Når innløpsventilenheten 3 er i lukket stilling, som omtalt ovenfor, hindres fluid i ledningen 4 fra apparattavlen C-F i å passere gjennom ventilenheten V.

Som følge av utstøtning av stiften 104 fra utløserenheten 100 vil fluidkanalen 69 og kammeret 70 dessuten nå stå i direkte forbindelse med atmosfæretrykket via åpningen

105. Derfor vil trykk i fluidledningen F-L, som forløper fra aktuatoren A og/eller sikringsventiler nedstrøms av ventilenheten V, tømmes gjennom kammeret 70, dets tilordnede kanal 69, deretter gjennom det sentrale kammer 10 ned gjennom åpningen 11 i setet 9 og deretter gjennom det indre av den termiske utløsningsenhet 100 og gjennom åpningen 105 ved den nedre ende av huset 101.

Alle fysiske og hydrauliske parametre for fluidet i fluidledningen F-L vil være kjent, slik at den nødvendige tid for tømning av trykket i fluidledningen F-L vil være kjent og beregnelig. Med utgangspunkt i denne tid kan en passende strupeboring 39 konstrueres, slik at fluid i det sentrale fluidkammer 31 i huset 1 også kan tømmes og kammeret 70 og dets tilordnede kanal 69 blir isolert fra atmosfæretrykk når trykkfluidet i ledningen F-L er fullstendig tømt.

Når fluidet i fluidledningen F-L, som følge av utstøtning av stiftene 104, tømmes, vil fluid i det sentrale fluidkammer 31 utsettes for atmosfæretrykk som følge av at boringen 39 i hodet 35 for ventilleget 34 utsettes for atmosfæretrykk. Fluid vil passere gjennom kjegleventilleget 34 via den sentrale kanal 36 deri og vil langsomt passere gjennom den forholdsvis ringe boring 39 i nedre ende, deretter i det sentrale kammer 10, gjennom åpningen 11 for setet 9 og deretter gjennom det indre av enheten 100 og åpningen 105 i huset 101. Når trykket reduseres i det sentrale fluidkammer 31, vil stempelhodet 55 på stempelet 54 ekspandere og bevege seg nedad som følge av det trykk som utøves mot stempelet 54 av den komprimerte fjær 56 i stempelets 54 indre 65. Når hodet 55 beveges nedad, vil uttagningen 60 som begrenses i hodet 55 passere over dekselet 61 inntil skulderen 62 av hodet 55 støter på ytterkanten 45 av låseskiven 44. Når ytterkanten 45 av låseskiven 44 møter skulderen 62, vil ytterligere trykktap i det sentrale fluidkammer 31 føre til ekspansjon av fjæren 56, inntil motstanden mot senkning av hodet 55 overvinnes ved sammentrekning av fjærelementet 47 for skiven 44. Låseskiven 44 kan deretter skyves til siden, slik at den eksentriske skive 44 beveges i rommet 51 og innerkanten 46 av skiven beveges ut fra den sentrale boring 42 i støtteblokken 41.

149785

12

Når ventilleget 34 således er frigitt, vil dette organ 34 vandre i boringen 33 i det sentrale hus 2, inntil hodet 35 hviler på toppen av setet 9 og således isolerer det sentrale fluidkammer 31, fluidkanalen 69 og dens til-

5 ordnede kammer 70 fra atmosfæretrykk. Ethvert ytterligere trykk i fluidledningen F-L og/eller fluidkanalen 69 og kammeret 70 kan deretter passere ovenfor hodet 35 for kjegleventilleget 34 og i det sentrale kammer 10 for å utøve trykk mot toppen av hodet 35, slik at dette holdes

10 i lukket og fastholdt stilling på setet 9.

Fra den ovenfor omtalte driftsekvens fremgår at ventilenheten V skaper en enestående beskyttelse i katastrofetilfeller, hvor det oppstår tilstrekkelig varmeøkning til at den eutektiske legering smelter og ventilenheten V

15 således aktiveres. Den omtalte ventilenhet V kan således betraktes som en viktig sikringsmekanisme, idet dens termiske følsomhet vil føre til fluidavstengning i ledningen 4 fra apparattavlen C-P til sikringsventilene nedstrøms av ventilmekanismen, slik at ytterligere brennstoff til en

20 brann eller lignende fare, som ellers ville spre seg i det brannherjede område, blir vesentlig redusert. Mekanismen muliggjør også tømning av trykkfluid i ledningen nedstrøms av ventilenheten V, når den eutektiske legering smelter som reaksjon på en temperaturøkning e.l. Denne trykkreduksjons-

25 sekvens i fluidledningen nedstrøms av ventilen V hindrer også at ytterligere brennstoff utsettes for kilden til varmeøkningen. Fluidledningene oppstrøms og nedstrøms av ventilenheten er fullstendig isolert fra hverandre og fra atmosfæretrykk som følge av tidsforsinkelsessekvensen som skyldes

30 driften av tidsregulerings-ventilenheten 5, som omtalt ovenfor.

Utløsningsenheten 100 som vist på figurene kan erstattes av en anordning som utløses ved hjelp av en flyttbar stift i stedet for den eutektiske legering. Denne flyttbare

35 stift kan trekkes ut for igangsetning av den omtalte nødoperasjon. Stiftene kan trekkes ut ved hjelp av en valgfri kjent anordning, som et taljerep eller håndtak for manuell drift, en elektrisk solenoid eller motor eller lignende anordning, en pneumatisk utløser, en hydraulisk utløser eller

et sprenglegeme. En av de nevnte anordninger kan utløses av en fjerntliggende føleranordning eller flere anordninger som aktiveres ved forandring av trykket, strømmen, motstanden, hellingen, akselerasjonen, massen, vekten, tiden eller en annen registrerbar tilstandsending. Utløsningsmekanismen 100 kan også konstrueres slik at den reagerer på variable strømnings-, temperatur- eller trykktilstander.

Det viste tidsreguleringskammer kan likeledes erstattes av en annen kjent tidsreguleringsinnretning. Ved utelukkelse av fluidkanalen gjennom utløpsventilens spindel, vil det ikke strømme fluid inn i tidsreguleringskammeret. Følgelig kan kammeret fjernes og en valgfri, uavhengig tidsreguleringsanordning installeres istedenfor det apparat som er vist på figurene. Tidsreguleringskammeret kan f.eks. erstattes av en passende utløser som fjernstyres av én eller flere anordninger som registrerer en ønsket tilstandsending.

Om ønsket, kan reversering av ventilinnløps- og utløpsportene via strømningsledninger oppstrøms og nedstrøms av ventilenheten oppnås i et hydraulisk system hvor utløpsporten er forbundet med trykkmediets kilde, mens innløpsporten er forbundet med det nedstrøms system. Etter utløsning av utløsningssystemet ville det nedstrøms system umiddelbart isoleres, mens trykkmedium fra kilden fortsatt ville strømme gjennom avlastningsporten inntil tidsreguleringsystemet er fullstendig aktivert.

Skjønt den omtalte og viste ventil er beregnet til bruk for hydraulisk fluid som trykkmedium med tilsvarende dimensjonering av tidsreguleringskammerets åpning, fjæren og/eller volumet, kan ventilenheten lett tilpasses for utnyttelse i forbindelse med pneumatiske systemer.

Den omtalte ventilmekanisme kan regulere mere enn én nedstrøms aktuator og/eller ventilenhet, enten direkte eller via ytre, pilotstyrte styreventiler. Sekvensdrift av et slikt nedstrøms system kan oppnås ved en passende dimensjonering av aktuatoren eller pilotorganene. Drift med blandede media (dvs. et nedstrøms system med hydraulisk og et med pneumatisk drift) kan oppnås ved enten direkte eller pilotbetjent kontroll av et system og regulering av pilotpartiet for en pilotbetjent ventil i det andre system.

P a t e n t k r a v

1. Termisk sikringsventilanordning, omfattende en innløps-
5 og en styreledning (4, 6) som er innbyrdes forbundet,
en innløpsventilenhet (3) som normalt kan holdes i åpen
stilling og er bevegbart til lukket stilling i hvilken den
bryter forbindelsen mellom fluidledningene (4, 6),
en termisk aktiverbar utløsningsenhet (100) som normalt
10 holder innløpsventilenheten (3) i åpen stilling, og som
ved aktivering tillater lukking av innløpsventilenheten, og
en tidsforsinkelsesenhet,
k a r a k t e r i s e r t ved at den videre omfatter en
ytterligere ventilenhet (5) som normalt holdes i inaktiv
15 stilling ved et mekanisk sperreorgan, at tidsforsinkelses-
enheten som normalt holdes i inaktiv stilling ved pådrag av
fluidtrykket blir avlastet ved aktivering av den termiske
utløserenhet og bevirker frigjøring av sperreorganet, og at
innløpsventilenheten (3) i lukket stilling isolerer den ene
20 ledning (4) mens den ytterligere ventilenhet (5) i lukket
stilling isolerer den andre ledning (6).
2. Anordning som angitt i krav 1, k a r a k t e r i-
s e r t ved at tidsforsinkelsesenheten omfatter et
25 stempelorgan som kan forskyves i lengderetningen.
3. Anordning som angitt i krav 2, k a r a k t e r i-
s e r t ved at stempelorganet omfatter et stempelkammer
(38), et stempel (54), som er selektivt forskyvbart i lengde-
30 retningen i nevnte kammer til utkjørt eller tilbaketrukket
stilling, et stempelhode (55) på stempelet og et forspen-
ningsorgan (56) som påvirker stempelhodet i retning av inn-
kjørt stilling i nevnte kammer.
- 35 4. Anordning som angitt i krav 3, k a r a k t e r i-
s e r t ved at forspenningsorganet omfatter en komprimer-
bar fjær (56) som bæres av stempelet (54).
5. Anordning som angitt i krav 1, k a r a k t e r i-

- s e r t ved at ventilenheten (5), som er driftsmessig tilordnet tidsforsinkelsesenheten, omfatter et ventillegeme med et hode (34, 35) som har en strupeboring (39) for fluid gjennom dette, idet ventillegemet er fritt bevegelig i
5 ventilenheten.
6. Anordning som angitt i krav 1, k a r a k t e r i-
s e r t ved at ventilenheten (5), som er driftsmessig tilordnet tidsforsinkelsesenheten, omfatter et sperreorgan
10 (44) for selektiv låsing av nevnte ventillegeme (34) til ventilenheten (5).
7. Anordning som angitt i krav 6, k a r a k t e r i-
s e r t ved at sperreorganet omfatter en skive (44)
15 som eksentrisk kan omgi ventillegemet (34) og et element (47) som påvirker skiven i sperrende stilling i forhold til ventillegemet, idet skiven (44) er sideforskyvbar for frigivning av ventillegemet (34) fra sperret stilling.
8. Anordning som angitt i et foregående krav,
k a r a k t e r i s e r t ved at innløpsventilenheten (3) omfatter en hode- og setekombinasjon (18, 30), idet hodet (18) normalt er forspent mot setet (30).
20
9. Anordning som angitt i krav 1, k a r a k t e r i-
s e r t ved at en av de nevnte første og andre fluidledninger (4, 6) kommuniserer med og funksjonerer ved hjelp av styrefluid oppstrøms for anordningen, og at den andre ledning (6) kan forbindes med ventilaktuatorer nedstrøms
30 for anordningen.
10. Anordning som angitt i krav 1, k a r a k t e r i-
s e r t ved at den termiske utløsningsenhet (100) omfatter et utstøtbart blokkeringsorgan (104) og sperreorgan (109) som hindrer bevegelse i lengderetningen av nevnte blokkeringsorgan, idet blokkeringsorganet (104) normalt holder en (4) av de nevnte ledninger i fluidførende tilstand.
35
11. Anordning som angitt i krav 10, k a r a k t e r i-

149785

16

s e r t ved at sperreorganet omfatter minst én kule (109) som er i kontakt med blokkeringsorganet (104) og en krave (118) som kan bringes i inngrep med kulen, idet kulen kan flyttes til side, bort fra blokkeringsorganet (104) ved
5 langsgående bevegelse av kraven (118) for frigivelse av blokkeringsorganet (104) fra sperrestilling.

12. Anordning som angitt i krav 11, k a r a k t e r i-
s e r t ved at sperreorganet omfatter et eutektisk
10 element (122) som hindrer langsgående bevegelse av kraven (118) i retning nedad.

15

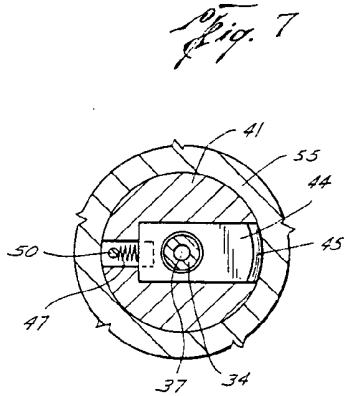
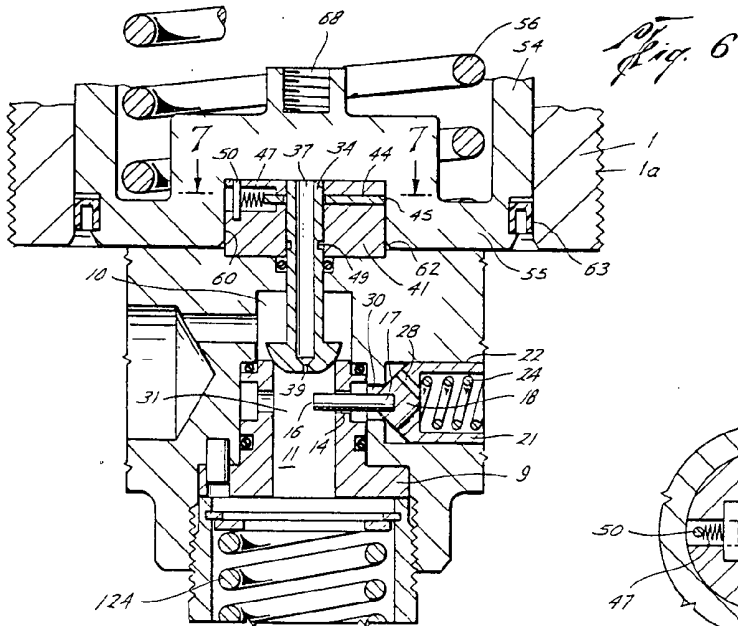
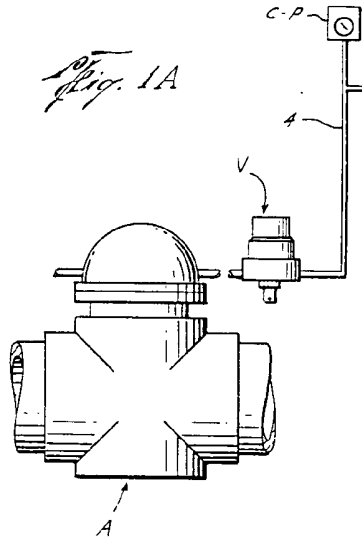
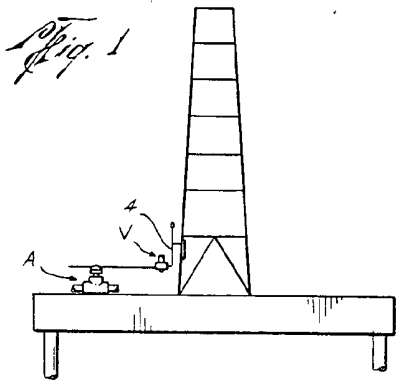
20

25

30

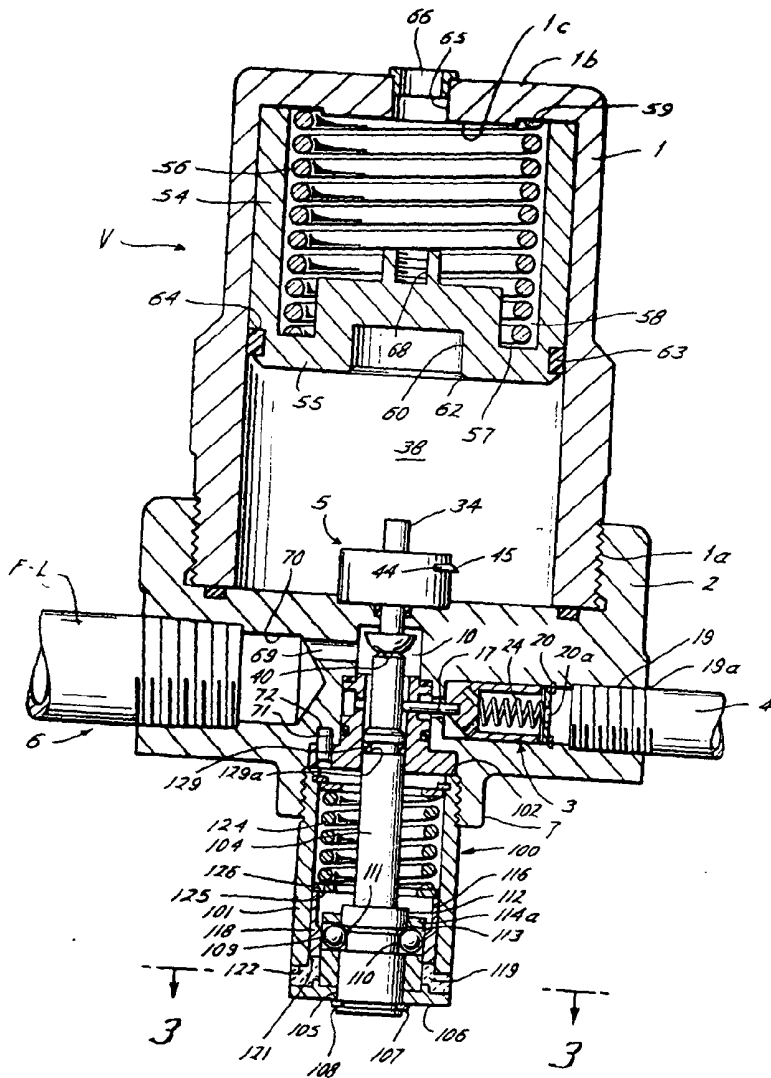
35

149785



149785

Fig. 2



149785

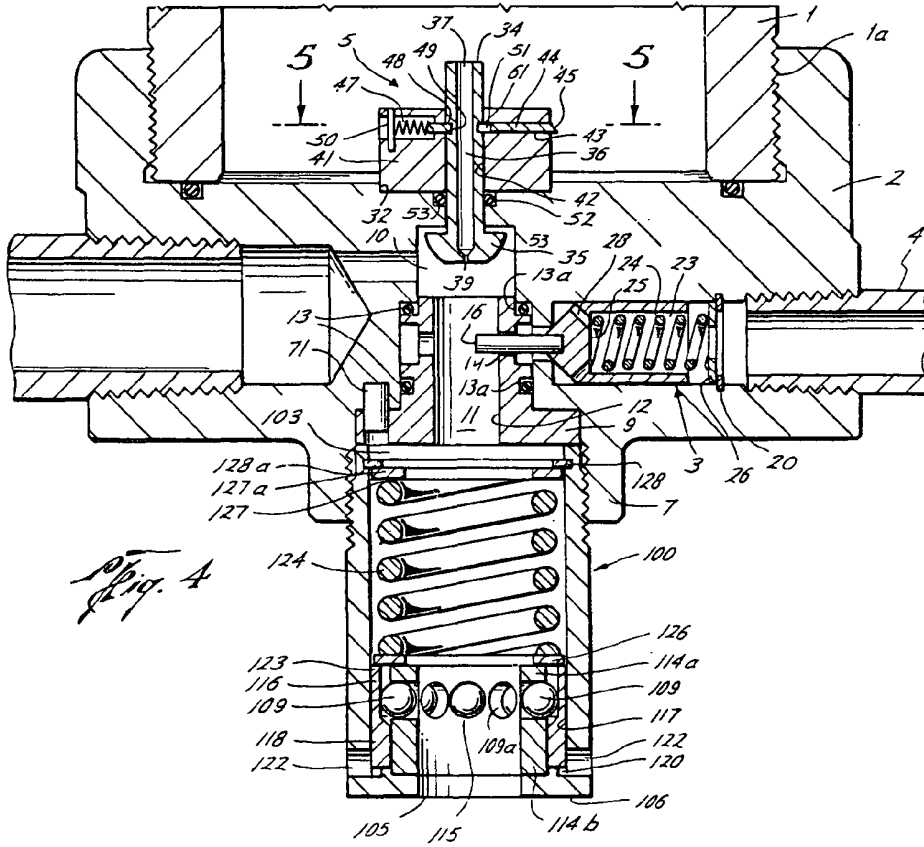


Fig. 4

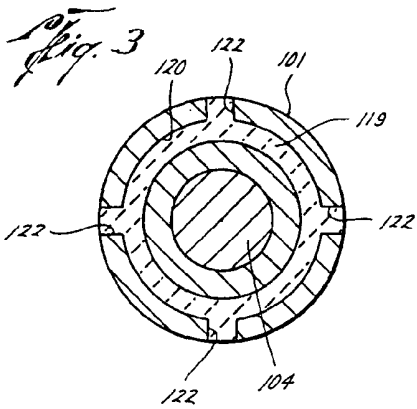


Fig. 3

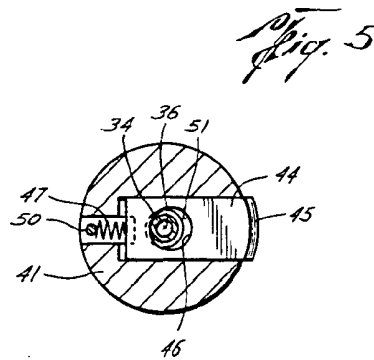


Fig. 5