



(12) 实用新型专利

(10) 授权公告号 CN 201831222 U

(45) 授权公告日 2011. 05. 18

(21) 申请号 201020553632. 8

(22) 申请日 2010. 09. 29

(73) 专利权人 张叶莎

地址 315316 浙江省慈溪市观海卫镇卫北居  
彩唐路 2 弄 3 号

(72) 发明人 张叶莎

(51) Int. Cl.

A46B 11/04 (2006. 01)

A46B 7/10 (2006. 01)

E04F 21/06 (2006. 01)

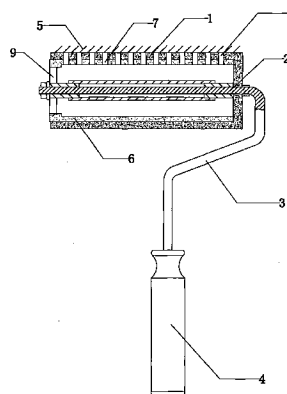
权利要求书 1 页 说明书 1 页 附图 2 页

(54) 实用新型名称

节料滚筒刷

(57) 摘要

本实用新型涉及一种节料滚筒刷,包括滚筒和套在滚筒内部的旋转轴,所述旋转轴通过支架连接手柄,滚筒的外表面设有刷毛,滚筒的内部设有储料筒,储料筒上设有若干出料孔,所述滚筒上设有与出料孔相对应的调节孔,滚筒的左端面上套有端盖,端盖上设有进料孔,端盖靠近边缘处设有出料调节刻度。本实用新型的有益效果为:储料筒及调节孔的设计,节省涂料;结构轻巧,使用便捷,单手即可操作;避免频繁装料,工作效率高。



1. 一种节料滚筒刷,包括滚筒和套在滚筒内部的旋转轴,所述旋转轴通过支架连接手柄,滚筒的外表面设有刷毛,其特征在于:滚筒的内部设有储料筒,储料筒上设有若干出料孔,所述滚筒上设有与出料孔相对应的调节孔,滚筒的左端面上套有端盖,端盖上设有进料孔,端盖靠近边缘处设有出料调节刻度。

## 节料滚筒刷

### 技术领域

[0001] 本实用新型涉及一种刷子,尤其涉及一种节料滚筒刷。

### 背景技术

[0002] 在日常的建筑装饰工程的大面积涂料滚涂时会经常使用到滚筒刷,由于滚面范围广,所以是最省力、省时的刷具。目前市场上应用的滚动刷,大都采用滚筒和手柄相结合,滚动外设有一层刷毛,在操作时,利用刷毛上的滞留液进行涂刷,这种滚筒刷存在以下几个缺陷:一、蘸料过多时涂料会滴落,费料且不清洁;二、涂料滴落使得操作人员蘸取涂料动作频繁,无形之中加重了工作量,大大降低工作效率,费时。

### 实用新型内容

[0003] 本实用新型的目的是提供一种节料滚筒刷,以克服现有产品费时、费料且不清洁的缺陷。

[0004] 本实用新型的目的是通过以下技术方案来实现:

[0005] 一种节料滚筒刷,包括滚筒和套在滚筒内部的旋转轴,所述旋转轴通过支架连接手柄,滚筒的外表面设有刷毛,滚筒的内部设有储料筒,储料筒上设有若干出料孔,所述滚筒上设有与出料孔相对应的调节孔,滚筒的左端面上套有端盖,端盖上设有进料孔,端盖靠近边缘处设有出料调节刻度。

[0006] 本实用新型的有益效果为:储料筒及调节孔的设计,节省涂料;结构轻巧,使用便捷,单手即可操作;避免频繁装料,工作效率高。

### 附图说明

[0007] 下面根据附图对本实用新型作进一步详细说明。

[0008] 图1是本实用新型实施例所述的一种节料滚筒刷的左视图;

[0009] 图2是本实用新型实施例所述的一种节料滚筒刷的局部剖视图。

[0010] 图中:

[0011] 1、滚筒;2、旋转轴;3、支架;4、手柄;5、刷毛;6、储料筒;7、出料孔;8、调节孔;9、端盖;10、进料孔;11、出料调节刻度。

[0012] 具体实施方式

[0013] 如图1-2所示,本实用新型实施例所述的一种节料滚筒刷,包括滚筒1和套在滚筒1内部的旋转轴2,所述旋转轴2通过支架3连接手柄4,滚筒1的外表面设有刷毛5,滚筒1的内部设有储料筒6,储料筒6上设有若干出料孔7,所述滚筒1上设有与出料孔7相对应的调节孔8,滚筒1的左端面上套有端盖9,端盖9上设有进料孔10,端盖9靠近边缘处设有出料调节刻度11。

[0014] 使用时,从进料孔10装入涂料,将出料孔7与调节孔8相对时,出料,通过调节孔8调节出料液的量,使用出料调节刻度11可以更精确的控制出料液量。

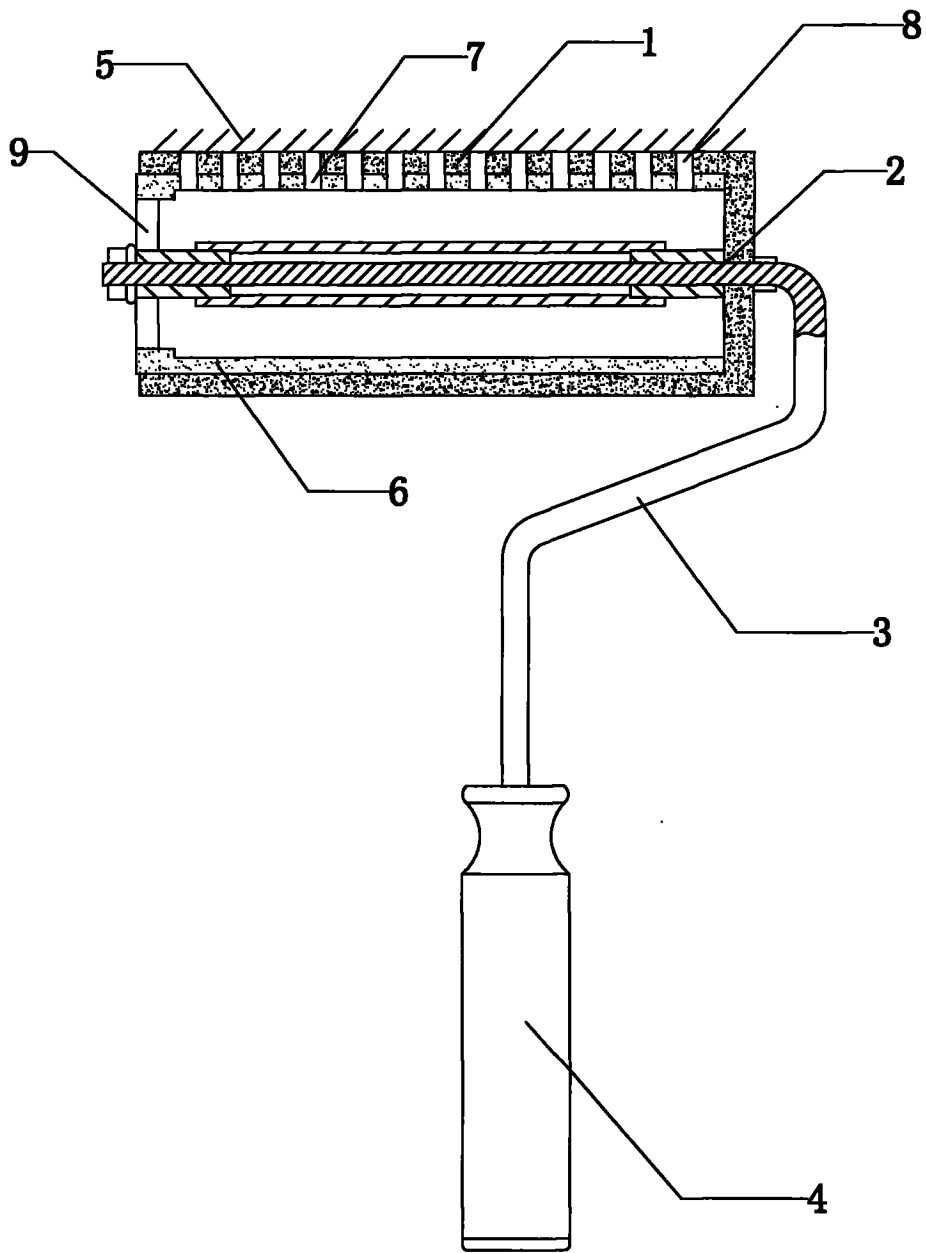


图 1

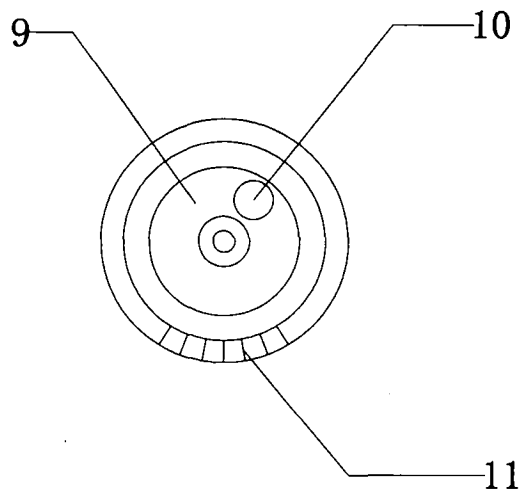


图 2