

(12) PEDIDO INTERNACIONAL PUBLICADO SOB O TRATADO DE COOPERAÇÃO EM MATÉRIA DE PATENTES (PCT)

(19) Organização Mundial da Propriedade Intelectual
Secretaria Internacional



(10) Número de Publicação Internacional
WO 2013/185200 A1

(43) Data de Publicação Internacional
19 de Dezembro de 2013 (19.12.2013) **WIPO | PCT**

- (51) Classificação Internacional de Patentes :
H02G 15/013 (2006.01) *F16L 5/06* (2006.01)
H02G 3/22 (2006.01)
- (21) Número do Pedido Internacional :
PCT/BR2013/000212
- (22) Data do Depósito Internacional :
14 de Junho de 2013 (14.06.2013)
- (25) Língua de Depósito Internacional : Português
- (26) Língua de Publicação : Português
- (30) Dados Relativos à Prioridade :
BR 20 2012 014504-4
15 de Junho de 2012 (15.06.2012) BR
BR 20 2012 025764-0
9 de Outubro de 2012 (09.10.2012) BR
- (72) Inventor; e
(71) Requerente : **JOÃO MARTINS NETO** [BR/BR]; Rua Leopoldina Tomé, 75, apto. 103B, Centenário, Duque de Caxias/RJ, Postal Code 25030-050 (BR).
- (74) Mandatário : **PAULO MAURÍCIO CARLOS DE OLIVEIRA**; Av. Rio Branco 173 - 18º andar, Rio de Janeiro/RJ, Postal Code 20040-007 (BR).
- (81) Estados Designados (*sem indicação contrária, para todos os tipos de proteção nacional existentes*) : AE, AG, AL, AM, AO, AT, AU, AZ, BA, BB, BG, BH, BN, BR, BW, BY, BZ, CA, CH, CL, CN, CO, CR, CU, CZ, DE, DK, DM, DO, DZ, EC, EE, EG, ES, FI, GB, GD, GE, GH, GM, GT, HN, HR, HU, ID, IL, IN, IS, JP, KE, KG, KN, KP, KR, KZ, LA, LC, LK, LR, LS, LT, LU, LY, MA, MD, ME, MG, MK, MN, MW, MX, MY, MZ, NA, NG, NI, NO, NZ, OM, PA, PE, PG, PH, PL, PT, QA, RO, RS, RU, RW, SC, SD, SE, SG, SK, SL, SM, ST, SV, SY, TH, TJ,

(Continua na página seguinte)

- (54) Title : CABLE GLAND WITH PRESSURE INDICATOR
(54) Título : PRENSA-CABO COM INDICADOR DE APERTO

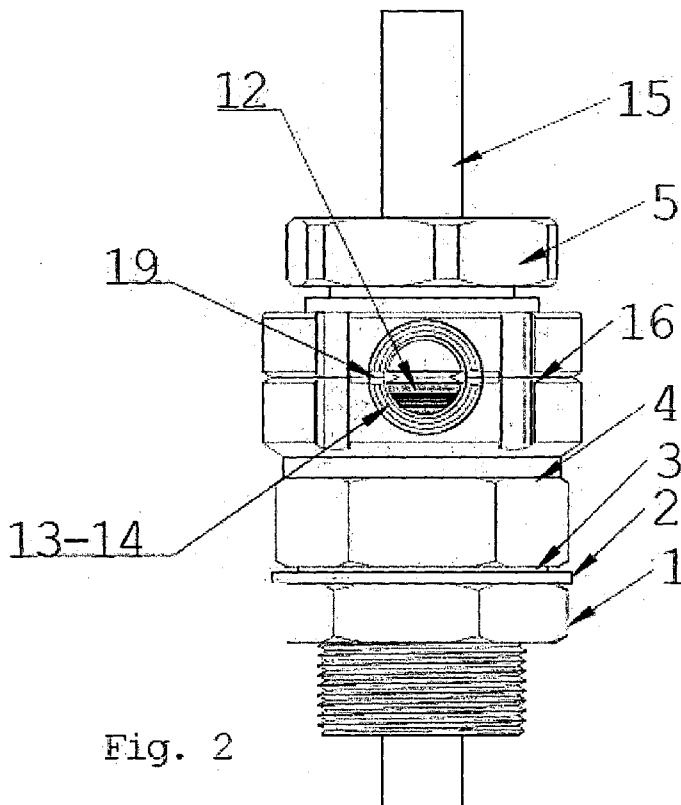


Fig. 2

(57) Abstract : The cable gland with pressure indicator according to the present invention comprises a step (12) placed in the sleeve (5) that fits into a member (4), said member (4) comprising an optical-element box (14) with an optical element (13) inserted in a section of the outer surface (16) thereof, the positioning of said section being determined such that the optical-element box (14) is positioned on the step (12) in the sleeve (5), the section of the outer surface of the member (4) comprising a reference ring (16).

(57) Resumo : O prensa-cabo com indicador de aperto da presente invenção compreende uma escala (12) disposta na luva (5) que se encaixa em um corpo(4), o referido corpo(4) compreendendo uma caixa de elemento ótico(14) com um elemento ótico(13) inserida em seção de sua superfície externa (16), o posicionamento da referida seção sendo determinado de modo que a caixa de elemento ótico(14) esteja posicionada sobre a escala(12) disposta na luva(5), a seção de superfície externa do corpo (4) compreendendo um anel de referência (16).

WO 2013/185200 A1



TM, TN, TR, TT, TZ, UA, UG, US, UZ, VC, VN, ZA, ZM, ZW.

CM, GA, GN, GQ, GW, KM, ML, MR, NE, SN, TD, TG).

(84) Estados Designados (*sem indicação contrária, para todos os tipos de proteção regional existentes*): ARIPO (BW, GH, GM, KE, LR, LS, MW, MZ, NA, RW, SD, SL, SZ, TZ, UG, ZM, ZW), Eurasiático (AM, AZ, BY, KG, KZ, RU, TJ, TM), Europeu (AL, AT, BE, BG, CH, CY, CZ, DE, DK, EE, ES, FI, FR, GB, GR, HR, HU, IE, IS, IT, LT, LU, LV, MC, MK, MT, NL, NO, PL, PT, RO, RS, SE, SI, SK, SM, TR), OAPI (BF, BJ, CF, CG, CI,

Declarações sob a Regra 4.17 :

— *relativa à autoria da invenção (Regra 4.17(iv))*

Publicado:

— *com relatório de pesquisa internacional (Art. 21(3))*

— *com reivindicações modificadas (Art. 19(1))*

PRENSA-CABO COM INDICADOR DE APERTO

Sumário da invenção

A presente invenção diz respeito a um prensa-cabo que indica ao técnico montador o ponto exato do aperto ideal para a vedação do cabo utilizado. Desta forma, é mantido um padrão de resultado do processo, além de ser obtido um registro para o posterior trabalho de inspeção.

Antecedentes da Invenção

A presente invenção foi criada após o uso, desenvolvimento e teste de equipamentos para aplicação em atmosferas explosivas e não explosivas.

Acompanhando e observando testes preliminares, notou-se que por várias vezes, a falta ou excesso de aperto nos prensa-cabos foi responsável por reprovações de equipamentos em testes realizados.

Percebeu-se então a necessidade de algo no prensa-cabo que indicasse ao montador o aperto correto que deve ser aplicado ao prensa-cabo para cada tipo de cabo utilizado.

O prensa-cabo que constitui a técnica anterior refere-se a um acessório para instalações elétricas em geral, que permite a instalação de cabos em equipamentos elétricos sem alterar o grau e o tipo de proteção destes, como por exemplo o Prensa-cabo M20 para cabos de 8-11,5mm. Outros exemplos são o Tipo A2 - para cabos não armados; o Tipo A2F, idêntico ao A2, porém especificado para

utilização em equipamentos a prova de explosão; o tipo C, prensa-cabo utilizado em cabo armado para dar continuidade elétrica entre a armação e o corpo do prensa-cabo, sendo dotado de um anel de vedação para a capa externa do cabo; 5 tipo E1F, utilizado em cabo armado para dar continuidade elétrica entre a armação e o corpo do prensa-cabo, sendo dotado de dois anéis de vedação, um para a capa externa e outro para a capa interna do cabo (este modelo deve ser especificado para utilização em equipamentos a prova de 10 explosão).

Existem outros modelos menos requisitados, com a mesma característica funcional.

Os prensa-cabos podem ser manufaturados com qualquer material passível de ser utilizado em sua fabricação, desde 15 atendidos os requisitos prescritos em normas aplicáveis.

Os materiais mais comuns aos prensa cabos são corpo em aço inoxidável, latão, latão niquelado, alumínio, aço carbono galvanizado e poliamida; e anéis de vedação de compostos elastoméricos, acompanhados de arruelas de 20 deslizamento. Geralmente, as partes que necessitam de aperto possuem a forma hexagonal com os seus vértices arredondados.

Referido assessório é constituído de duas peças básicas, em sistema macho-fêmea de enroscamento(ver Figura 25 1), uma primeira peça que possui em uma de suas extremidades uma rosca externa, ou rosca do corpo, que é

utilizada como identificação, se relaciona com a faixa de diâmetro de cabos utilizados, e se conecta, por rosqueamento, a outros elementos da instalação, referida primeira peça recepcionando, em sua outra extremidade, uma
5 segunda peça.

As roscas do corpo mais utilizadas são as seguintes:
Rosca NPT e Rosca BSP de 1/2"; 3/4"; 1"; 1 1/4"; 1 1/2"; 2"; 2
1/4"; 2 1/2"; 3"; Rosca Métrica de: M16; M20; M25; M32;
M40; M50; M63; M75; e, em menor escala, Rosca Pg de tipo
10 PG7; PG9; PG11; PG13,5; PG16; PG21; PG29; PG36; PG42; PG48.

Ainda, a rosca do corpo determina a preparação do local para instalação do prensa-cabo no equipamento. O interior da rosca-base compreende um cilindro oco com rosqueamento interno em parte de seu comprimento e com
15 afunilamento linear em sua extremidade, iniciando-se após o fim da seção de rosqueamento e até o começo da rosca de união.

A primeira peça recepciona em seu interior elemento de vedação e estrangulamento em borracha, com arruela
20 deslizante, compreendendo anel de vedação interno.

A segunda peça, rosqueada na extremidade oposta da primeira peça, constitui um elemento tipo macho que, a medida que é atarraxado á primeira peça, comprime o anel de vedação interno de modo a fazer com que o diâmetro interno
25 do anel de vedação interno diminua e o externo aumente, desse modo estrangulando e isolando o cabo que atravessa o

prensa-cabo.

Com a compressão exercida pelo atarraxamento da segunda peça, a parede externa do anel de vedação interno se expande por sobre a parede interna da primeira peça e
5 ainda a parede externa do referido elemento se projeta pela extremidade cônica interna da primeira peça desse modo restringindo progressivamente o espaço de passagem até selar/vedar por completo a passagem pela qual atravessa o cabo.

10 Em todo o mundo, os equipamentos elétricos projetados para serem utilizados em atmosferas explosivas e em áreas não classificadas (expostos a ação do meio ambiente) precisam atender a requisitos de segurança prescritos em normas para poderem ser comercializados.

15 Uma atmosfera explosiva consiste em um ambiente onde determinadas proporções de gás, vapor, poeira ou fibras em contato com o oxigênio (comburente) e uma fonte de calor (faísca proveniente de um circuito elétrico ou aquecimento de um equipamento) podem provocar uma explosão. Portanto,
20 equipamentos elétricos instalados nestes locais devem eliminar ou isolar a fonte de ignição, evitando a ocorrência simultânea dos três componentes que formam o triângulo do fogo: combustível, oxigênio e fonte de ignição. Esse é um dos maiores desafios e preocupações dos
25 projetistas.

Para que seja comprovado que os equipamentos atendem

aos requisitos necessários para serem comercializados, eles passam por uma bateria de testes em laboratórios credenciados por um órgão governamental. Caso sejam aprovados, é emitido um certificado de conformidade que
5 valida o tipo e o grau de proteção para o qual o equipamento foi projetado.

Para que estes equipamentos possam entrar em funcionamento, também é necessário que haja uma instalação elétrica segura. Conforme as normas atuais, há três
10 métodos de instalação permitidos: a metodologia americana (eletrodutos metálicos + caixas à prova de explosão + unidades seladoras); a europeia (cabos + prensa-cabos); e o sistema misto, que prevê a utilização na instalação dos dois sistemas americano e europeu, alternadamente e de
15 acordo com a necessidade verificada em cada parte da instalação.

Destes, o método europeu é o mais utilizado. Suas vantagens são: grande flexibilidade, economia e rapidez na instalação. Referido método consiste basicamente em
20 instalar os cabos de ligação nos elementos de fixação. Porém, há desvantagens: o sistema é totalmente aberto sujeitando a fiação a eventuais danos. Portanto, este método não deve ser usado em locais sujeitos a danos mecânicos ou a agentes químicos (neste caso recomenda-se a
25 utilização do sistema misto, no qual os cabos são protegidos por eletroduto em locais de exposição a

potenciais danos mecânicos e/ou químicos). O sistema de vedação do método europeu está baseado na utilização de acessórios conhecidos como "prensa-cabos".

As instalações dos equipamentos devem ser adequadas para cada tipo de ambiente. Logo, requerem inspeção por profissionais qualificados de acordo com normas específicas, para que sejam mantidas as características especiais dos equipamentos. Os prensa-cabos desempenham um papel importantíssimo neste contexto, pois são instalados nas entradas e saídas de cabos elétricos dos equipamentos para que seja mantida a integridade destes. Para isto, precisam atender aos requisitos de segurança prescritos e possuírem um certificado de conformidade emitido por um órgão governamental atestando tipo e grau de proteção compatíveis com estes equipamentos.

Apesar de toda preocupação com a segurança nos prensa-cabos comercializados, atualmente não existem parâmetros de vedação por prensa-cabo que auxiliem o técnico montador a reproduzir o ponto de vedação exato para cada cabo. Os modelos de prensa-cabos aprovados usam para cada bitola uma pequena faixa de diâmetros de cabos elétricos. Esses acessórios são especificados pelo modelo da rosca de seu corpo. Além disso, para cada bitola de rosca é relacionada também a faixa de diâmetros dos cabos elétricos que podem ser usados.

Na técnica atual, a vedação é obtida mediante esforço

empregado no aperto do prensa-cabo pelo montador, a critério deste último. Este esforço pode ser facilmente confundido com algum detrito não percebido ou até mesmo um pequeno dano no filete da rosca. Isso gera uma série de
5 riscos que vão desde danos aos cabos elétricos por aperto excessivo, que podem acarretar em interrupções no processo fabril, até o risco de explosão pela falsa impressão de vedação. Por isso, deve-se dar uma atenção especial ao sistema funcional de vedação dos prensa-cabos.

10 A principal inovação da presente invenção consiste em eliminar a problemática da vedação dos prensa-cabos atualmente existentes, mediante aplicação de elementos para determinação do esforço a ser aplicado pelo montador na instalação do prensa-cabo, de modo a prevenir danos
15 irreversíveis às instalações em plantas industriais, residências, condomínios, etc.

Descrição da Invenção

Para a solução dos problemas apontados na técnica anterior, inclui-se ao prensa-cabo uma escala de símbolos
20 e/ou cores, relacionadas ao aperto exato a ser aplicado ao cabo utilizado, dentro da variação prevista para cada prensa-cabo.

Referida escala pode ser efetivada com números, referências de cabos, letras, etc. O modelo com cores é o
25 preferido, conforme na modalidade preferida da presente invenção, sendo a alternância de cores na escala, mostrada

no marcador, compatível com o prensa-cabo (e conseqüentemente com os cabos) utilizado.

O prensa-cabo pode ter qualquer tamanho, dependendo do cabo a ser utilizado. A definição da escala ocorre
5 mediante a realização de testes com o prensa-cabo e seus respectivos cabos, a fim de determinar com precisão, o estrangulamento/aperto ideal para cada cabo, por seu correspondente prensa-cabo.

Desta forma, é possível obter um procedimento
10 padronizado de vedação para cada variação de diâmetro dos cabos elétricos. Isto fornece, simultaneamente, condições ao montador para execução deste trabalho de forma correta e um registro que comprova o atendimento dos requisitos estabelecidos, facilitando o trabalho posterior de inspeção
15 da montagem, que atualmente é executada sem nenhuma comprovação adequada da vedação do equipamento.

O prensa-cabo com indicador de aperto da presente invenção não necessita nenhum treinamento ou ferramentas diferentes das que são usadas atualmente pelos montadores.
20 Para este feito, projetou-se um modelo simples, que faz uso do próprio elemento que aciona a vedação para mostrar ao montador a evolução do aperto.

Ainda, o mecanismo projetado utilizou uma quantidade mínima de material, incluindo ao produto itens com grau de
25 baixa dificuldade de fabricação. Houve evidente preocupação com a velocidade no processo fabril e com a qualidade do

produto, possibilitando valor do produto final acessível para indústrias de todos os portes.

O objeto da presente invenção consiste em modificação, nos prensa-cabos existentes, de escala de 5 símbolos ou cores gravada diretamente ou inserida na forma auto adesiva na peça com rosca macho, móvel ou estática, responsável pelo aperto no anel de vedação interno do prensa -cabo; e de elemento de visita ou visualização na 10 peça com rosca fêmea, para calibragem por visualização do aperto. Como referencia, é acrescentado na parte externa da peça com rosca fêmea uma espécie de anel com um sulco circular usinado, ou anel de referência, com um ponto em sua circunferência aonde está disposto o elemento de visita ou visualização, referido anel se caracterizando ainda por 15 girar sem se soltar preso pela borda de entrada da peça com rosca fêmea.

A medida que a rosca macho penetra na rosca fêmea apertando o anel de vedação interno, a escala penetra no anel de referencia. Para visualizar a escala através deste 20 anel, utiliza-se o elemento de visita ou visualização que compreende um furo aberto aonde se aloja uma lente de qualquer formato que interrompe o sulco de referência pelo seu centro.

Como a lente gira em torno da escala, esta pode ser 25 visualizada por qualquer ângulo e posição relativa do usuário.

Descrição das Figuras

As Figs. 1 e 1a referem-se a um prensa-cabo da técnica anterior em vista frontal e explodida;

As Figs. 2 e 2a referem-se ao prensa-cabo da presente invenção em vista frontal e explodida;

As Figs. 3 a 3b são vistas explodidas de quatro modalidades do prensa-cabo da presente invenção, modelos adaptados dos modelos existentes A2, A2F, C e E1F.

A Fig. 4 é uma vista em corte longitudinal (parcial) do prensa cabo da presente invenção;

A Fig. 4a é uma vista em corte longitudinal (parcial) de uma outra modalidade do prensa cabo da presente invenção;

As Figs. 5a a 5d são vistas com detalhamento do prensa-cabo da presente invenção em funcionamento.

As Figuras 6a a 6e referem-se a modelos de elementos óticos e caixa/estojo.

As figuras 1 e 1a(técnica anterior) e figuras 2, 2a, 4, 4a, 4b, 5a, 5b, 5c, 5d(presente invenção) mostram modelos de prensa-cabos utilizados nas entradas para cabos elétricos não armados(sem malha de aterramento). Estes modelos, atendendo aos requisitos de segurança prescritos em normas, podem ser certificados tanto para uso em áreas não classificadas como para áreas classificadas.

O modelo da figura 4a não utiliza rosca ou porca de travamento para fixação, porque é soldado diretamente no

local. Este modelo é geralmente usado em embarcações. Os outros modelos são geralmente utilizados nas entradas de equipamentos.

Descrição dos itens das figuras

- 5 1- Porca de travamento
- 2- Parede do equipamento
- 3- Anel de vedação da rosca de conexão
- 4- Corpo
- 5- Luva
- 10 6- Anel de fixação da malha
- 7- Porca de aperto intermediaria
- 8- Anel de vedação interno
- 9- Arruela deslizante do anel de vedação interno
- 10- Anel de vedação externo
- 15 11- Arruela deslizante
- 12- Escala
- 13- Elemento ótico
- 14- Caixa do elemento ótico
- 15- Cabo elétrico não armado
- 20 16- Anel de referencia
- 17- Cabo elétrico armado
- 18- Cone de fixação da malha
- 19- Marcador

Descrição Detalhada da Invenção

- 25 A presente invenção refere-se, em suma, a um prensa-cabo compreendendo uma configuração que provê condições

para utilização e instalação com precisão e acuidade, em nítida diferenciação com relação aos modelos que compõe a técnica anterior.

Para uma melhor compreensão do objeto da presente invenção, faz-se necessária breve explanação quanto ao processo de instalação do prensa-cabo. Com o cabo elétrico devidamente preparado para utilização/instalação em um furo em equipamento, caixa de passagem e/ou divisória que necessita de um prensa-cabo, o utilizador/instalador confirma se o anel de vedação da rosca de conexão (3) está encaixado na rosca do corpo (rosca de conexão) (4) do prensa-cabo.

Se o local a ser inserido o prensa-cabo for um furo com rosca, o utilizador/instalador encaixa o prensa-cabo e dá as primeiras voltas no sextavado do corpo (4) com a mão e, após, passa a girá-lo mediante chave adequada até o aperto final. Caso o furo ou orifício que irá recepcionar o prensa-cabo não tenha rosca, utiliza-se uma porca de travamento(1) e chave apropriada para imobilizá-la, enquanto a outra chave gira o corpo(4) até o aperto final para fixação do prensa-cabo no equipamento, caixa de passagem e/ou divisória.

Instalado o prensa-cabo, com a luva(5) totalmente frouxa, introduz-se o cabo elétrico no prensa-cabo, deixando passar a quantidade suficiente de cabo previamente preparado para o interior do equipamento, caixa de passagem

e/ou divisória. Encaixa-se uma chave apropriada no sextavado do corpo (4) para imobilizá-lo de modo a manter o aperto do prensa-cabo ao equipamento, caixa de passagem e/ou divisória.

5 Após, com uma segunda chave aperta-se a luva (5). A medida que ela gira, também penetra no corpo(4) e comprime o anel de vedação interno(8), até que seja atingida a vedação ideal para o cabo elétrico utilizado.

10 O movimento executado pela luva(5), de giro e penetração no corpo (4), está diretamente relacionado com o ponto em que se atinge a vedação ideal do cabo utilizado.

15 Nesse ponto, encontra-se o diferencial proporcionado pela presente invenção cujo objeto consiste em prover um prensa-cabo que permita ao utilizador/instalador, por meio de visualização de escala(12) disposta no interior do prensa-cabo, previamente definida e compatível com os cabos existentes, visualizável através de um elemento ótico(13) disposto em uma caixa de elemento ótico(14) disposto na parede externa de uma seção do prensa-cabo, regular a
20 pressão de rosqueamento do prensa-cabo, permitindo dessa forma instalação segura e precisa do mesmo, sem estrangulamento excessivo ou insuficiente.

25 Para fins da presente invenção, o prensa-cabo ora proposto possui uma escala que contempla diversas bitolas/diâmetros de cabo, sendo cada cabo(e seu respectivo diâmetro) correspondentes a uma identificação por cor na

escala presente no prensa-cabo da presente invenção.

Após trespassado o cabo pelo prensa-cabos, inicia-se o rosqueamento do prensa-cabo para isolamento e fixação do cabo instalado, sendo que o tipo de cabo instalado necessariamente deverá compreender a uma cor na escala do prensa-cabo para fins de rosqueamento, isolamento e fixação precisos.

Nos prensa-cabos existentes, a regulagem de aperto é feita sem qualquer critério, geralmente até que a resistência ao aperto se torna absoluta, o que efetivamente pode conduzir ao rompimento/danificação dos cabos.

Por outro lado, a ausência de um critério de aperto faz com que muitas das vezes o aperto seja insuficiente, comprometendo a vedação.

No prensa cabo da presente invenção, a pressão a ser exercida é determinada por uma escala(12) presente no interior do prensa-cabo e visualizável mediante visualização através do elemento ótico (13) disposto na caixa de elemento ótico(14) do registro, pela escala (12), quando esta atinge a referencia do anel de referencia(16).

Conforme já mencionado, a escala é ampliada através do elemento ótico(13) para facilitar a percepção do técnico montador/instalador/usuário. A caixa do elemento ótico (14) é utilizada para a proteção do elemento ótico (13) quando na montagem do produto.

Para maior comodidade do técnico

montador/instalador/usuário, o anel de referência (16) gira sem se soltar do corpo, para permitir que a escala seja vista por qualquer ângulo e em qualquer posição relativa, referida disposição estando presente em todos os modelos de prensa-cabos que ilustram a presente invenção, representado os primeiro e segundo modelos pelas figuras 2, 2a, 3, 4; um terceiro pela Figura 3a; e um quarto modelo pela figura 3b.

Como diferencial, deve ser notado que o modelo da figura 4a, funcionalmente se comporta da mesma forma com relação ao modelo das figuras 2, 2a, 3 e 4, sendo que no modelo da figura 4a, o corpo (4) não possui rosca externa na parte inferior posto que soldado diretamente nas entradas de cabos; bem como não possui o anel de referência (16) para demonstrar que este item pode ser opcional em alguns casos específicos de modelos.

O prensa cabo da figura 4a é o mesmo modelo da figura 4b para mesma utilização e com o mesmo procedimento de montagem. Esta configuração é muito usada nos prensa-cabos de plástico injetado. Porém o sistema de rosca é invertido.

Nas figuras 2 a 4, a luva (5) é construída com rosca externa e contém a escala (12) gravada no seu corpo, enquanto que o corpo (4) é construído com rosca interna, uma configuração macho(luva (5))- fêmea(corpo (4)).

Na figura 4b o elemento luva(5) é construído com rosca interna e o corpo (4) com rosca externa, com a escala (12) inserida em seu corpo (4), em uma configuração fêmea

(luva) - macho(corpo).

Nos dois casos o anel de vedação interno(10) é comprimido pelo movimento da luva(5) com a evolução da vedação mediante aperto ou rosqueamento, progressão essa observável através do elemento ótico (13).

Ainda, a presente invenção prevê disposição característica no elemento ótico, conforme ilustrado pelas figuras 6a a 6e que evidenciam um elemento para a precisa e correta apuração visual do técnico montador/instalador/usuário, mediante observação em ângulo de cerca de 90° em relação ao elemento ótico(13), do exato posicionamento das faixas de cores da escala.

Referida disposição compreende um marcador preciso na superfície do elemento ótico que demarca uma faixa para a exata posição da faixa de cor da escala correspondente ao ponto de rosqueamento para o cabo que trespassa o prensa-cabo.

Desta forma, conclui-se uma montagem segura com o registro da evidência da vedação do cabo.

As figuras 5a a 5d ilustram uma progressão da montagem pelo rosqueamento, evidenciando a alteração de cores observadas no elemento ótico a medida em que ocorre o rosqueamento.

Na modalidade preferida da presente invenção, o prensa-cabo com indicador de aperto é basicamente caracterizado por compreender uma escala(12) disposta na

luva(5) que se encaixa no corpo(4), o referido corpo(4) compreendendo uma caixa de elemento ótico(14) com um elemento ótico(13) inserida em seção de sua superfície externa(16), o posicionamento da referida seção sendo
5 determinado de modo que a caixa de elemento ótico(14) esteja posicionada sobre a escala(12) disposta na luva(5), a seção de superfície externa do corpo (4) compreendendo um anel de referência(16).

A escala pode ser selecionada do grupo que consiste
10 em números, letras, referências, cores, ou misturas dos mesmos, e por a referida a escala ser pré-configurada de acordo com o objeto a ser utilizado, sendo que o objeto a ser utilizado com o prensa-cabo da presente invenção ser selecionado do grupo que consiste em cabos elétricos, cabos
15 elétricos blindados; tubos, dutos e/ou canos rígidos, semi-rígidos ou flexíveis.

No prensa-cabo com indicador de aperto da presente invenção, o elemento ótico(13) compreende um ou mais marcadores(19), o marcador(19) sendo disposto centralmente
20 no elemento ótico(13), sendo que a caixa de elemento ótico(14) e o elemento ótico(13) possuem formato selecionado do grupo que consiste em círculo, losango, retângulo, quadrilátero, hexágono, trapezoidal, piramidal, assemelhados e/ou combinações dos formatos acima
25 identificados, sendo que o elemento ótico(13) compreende uma lente de aumento, de tipo côncava.

Os modelos de prensa-cabos variam de acordo com o cabo a ser instalado sendo no entanto perfeitamente adaptável o sistema de escalas e visualização proposto na presente invenção para todos eles.

5 Ainda, e em toda a extensão do que foi anteriormente explicitado, o objeto da presente invenção pode ser ainda aplicado a tubos e dutos, rígidos, semi-rígidos ou flexíveis, com as adaptações pertinentes.

10 Referidos tubos e dutos pode compreender tubos e dutos para o transporte de gás, combustível, líquidos em geral, etc., sendo imprescindível zelar pela perfeita segurança de vedação dos sistemas em que estão instalados os referidos tubos e dutos.

15 A explanação acima, não obstante ampla, não exclui outras modalidades que eventualmente possam decorrer da presente invenção, tanto por um modelo construtivo diferenciador quanto por características novas, contempladas em decorrência do desenvolvimento prático da presente invenção, não estando, portanto, limitada a
20 presente invenção aos tópicos acima descritos.

- REIVINDICAÇÕES -

1. PRENSA-CABO COM INDICADOR DE APERTO, caracterizado por compreender uma escala(12) disposta na luva(5) que se encaixa em um corpo(4), referido corpo compreendendo uma caixa de elemento ótico(14) com um elemento ótico(13) inserida em seção de sua superfície externa(16), o posicionamento da referida seção sendo determinado de modo que a caixa de elemento ótico(14) esteja posicionada sobre a escala(12) disposta no corpo(4).
2. PRENSA-CABO COM INDICADOR DE APERTO, de acordo com a reivindicação 1, caracterizado por a seção de superfície externa do corpo (4) compreender um anel de referência(16).
3. PRENSA-CABO COM INDICADOR DE APERTO, de acordo com a reivindicação 1, caracterizado por o elemento ótico(13) compreender um ou mais marcadores(19).
4. PRENSA-CABO COM INDICADOR DE APERTO, de acordo com a reivindicação 1, caracterizado por a escala ser selecionada do grupo que consiste em números, letras, referências, cores, ou misturas dos mesmos.
5. PRENSA-CABO COM INDICADOR DE APERTO, de acordo com a reivindicação 1, caracterizado por a escala ser pré-configurada.
6. PRENSA-CABO COM INDICADOR DE APERTO, de acordo com a reivindicação 1, caracterizado por o objeto a ser utilizado com o prensa-cabo da presente invenção ser selecionado do grupo que consiste em cabos elétricos, cabos

elétricos blindados; tubos, dutos e/ou canos rígidos, semi-rígidos ou flexíveis.

7. PRENSA-CABO COM INDICADOR DE APERTO, de acordo com a reivindicação 3, caracterizado por o marcador(19) ser
5 disposto centralmente no elemento ótico(13).

8. PRENSA-CABO COM INDICADOR DE APERTO, de acordo com a reivindicação 3, caracterizado por a caixa de elemento ótico(14) e o elemento ótico(13) possuírem formato selecionado do grupo que consiste em círculo, losango,
10 retângulo, quadrilátero, hexágono, trapezoidal, piramidal, assemelhados e/ou combinações dos formatos acima identificados.

9. PRENSA-CABO COM INDICADOR DE APERTO, de acordo com a reivindicação , caracterizado por o elemento ótico(13)
15 compreender uma lente de aumento.

10. PRENSA-CABO COM INDICADOR DE APERTO, de acordo com a reivindicação 9, caracterizado por o elemento ótico(13) compreender uma lente côncava.

11. PRENSA-CABO COM INDICADOR DE APERTO, de acordo com a reivindicação 1, caracterizado por a disposição de
20 escala(12) disposta na luva(5) que se encaixa em um corpo(4) ser invertida.

REIVINDICAÇÕES MODIFICADAS
Recebidas pela Secretaria Internacional no dia 16 agosto 2013

1. PRENSA-CABO COM INDICADOR DE APERTO, caracterizado por compreender uma escala(12) disposta na luva(5) que se encaixa em um corpo(4), referido corpo compreendendo uma
5 caixa de elemento ótico(14) com um elemento ótico(13) inserida em seção de sua superfície externa(16), o posicionamento da referida seção sendo determinado de modo que a caixa de elemento ótico(14) esteja posicionada sobre a escala(12) disposta no corpo(4).

10 2. PRENSA-CABO COM INDICADOR DE APERTO, de acordo com a reivindicação 1, caracterizado por a seção de superfície externa do corpo (4) compreender um anel de referência(16).

3. PRENSA-CABO COM INDICADOR DE APERTO, de acordo com a reivindicação 1, caracterizado por o elemento ótico(13)
15 compreender um ou mais marcadores(19).

4. PRENSA-CABO COM INDICADOR DE APERTO, de acordo com a reivindicação 1, caracterizado por a uma escala ser selecionada do grupo que consiste em números, letras, cores, símbolos, ou misturas dos mesmos.

20 5. PRENSA-CABO COM INDICADOR DE APERTO, de acordo com a reivindicação 1 e 4, caracterizado por a escala ser pré-configurada de acordo com o modelo de prensa-cabo.

6. PRENSA-CABO COM INDICADOR DE APERTO, de acordo com a reivindicação 1, caracterizado por o objeto a ser
25 utilizado com o prensa-cabo da presente invenção ser selecionado do grupo que consiste em cabos elétricos, cabos

elétricos blindados; tubos, dutos e/ou canos rígidos, semi-rígidos ou flexíveis.

7. PRENSA-CABO COM INDICADOR DE APERTO, de acordo com a reivindicação 3, caracterizado por o marcador(19) ser
5 disposto centralmente no elemento ótico(13).

8. PRENSA-CABO COM INDICADOR DE APERTO, de acordo com a reivindicação 3, caracterizado por a caixa de elemento ótico(14) e o elemento ótico(13) possuírem formato selecionado do grupo que consiste em círculo, losango,
10 retângulo, quadrilátero, hexágono, trapezoidal, piramidal, assemelhados e/ou combinações dos formatos acima identificados.

9. PRENSA-CABO COM INDICADOR DE APERTO, de acordo com a reivindicação 8, caracterizado por o elemento ótico(13)
15 compreender uma lente de aumento.

10. PRENSA-CABO COM INDICADOR DE APERTO, de acordo com a reivindicação 9, caracterizado por o elemento ótico(13) compreender uma lente côncava.

11. PRENSA-CABO COM INDICADOR DE APERTO, de acordo com a reivindicação 1, caracterizado por a disposição da
20 uma escala(12) disposta na luva(5) que se encaixa em um corpo(4) estar em posição invertida em relação a luva(5).

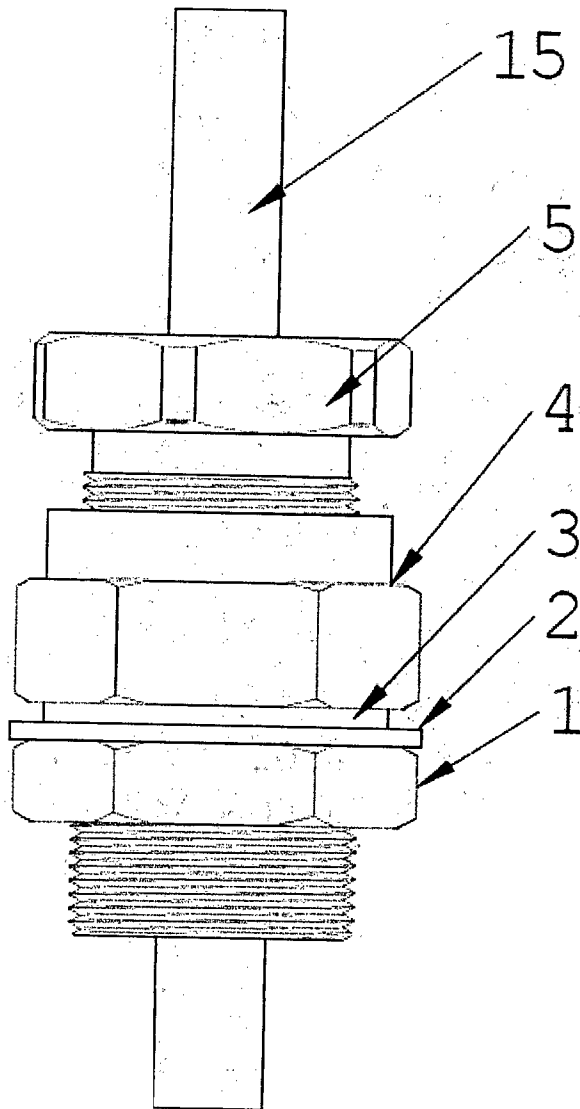


Fig. 1

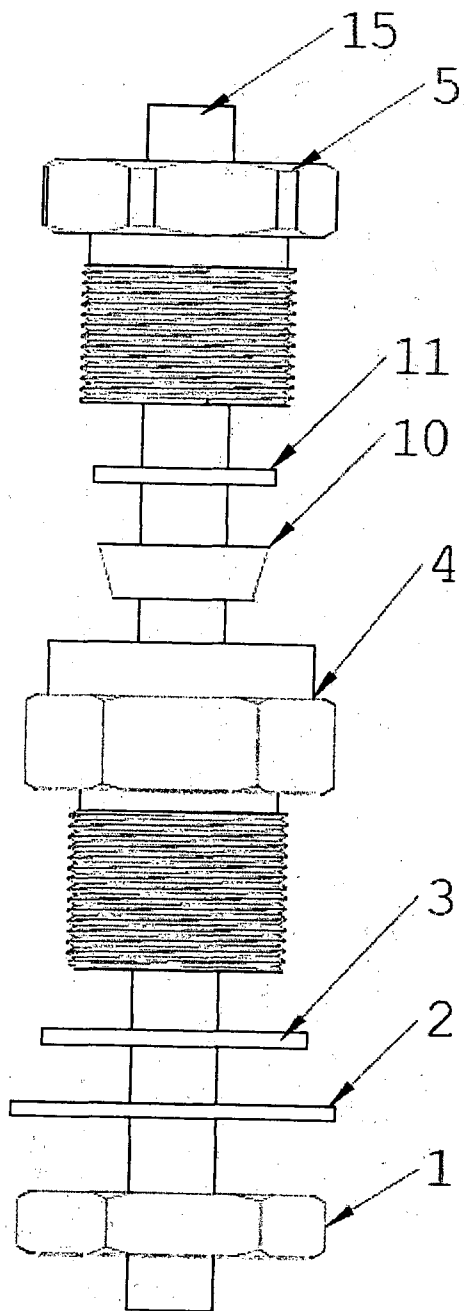


Fig. 1a

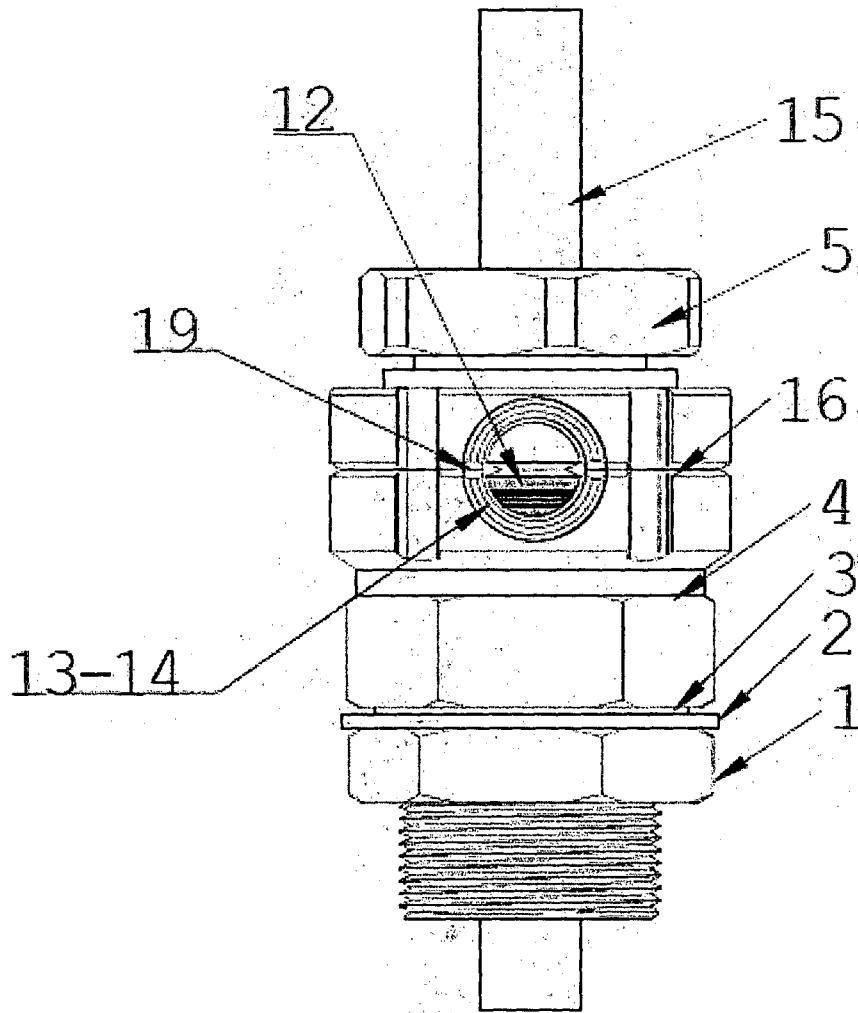


Fig. 2

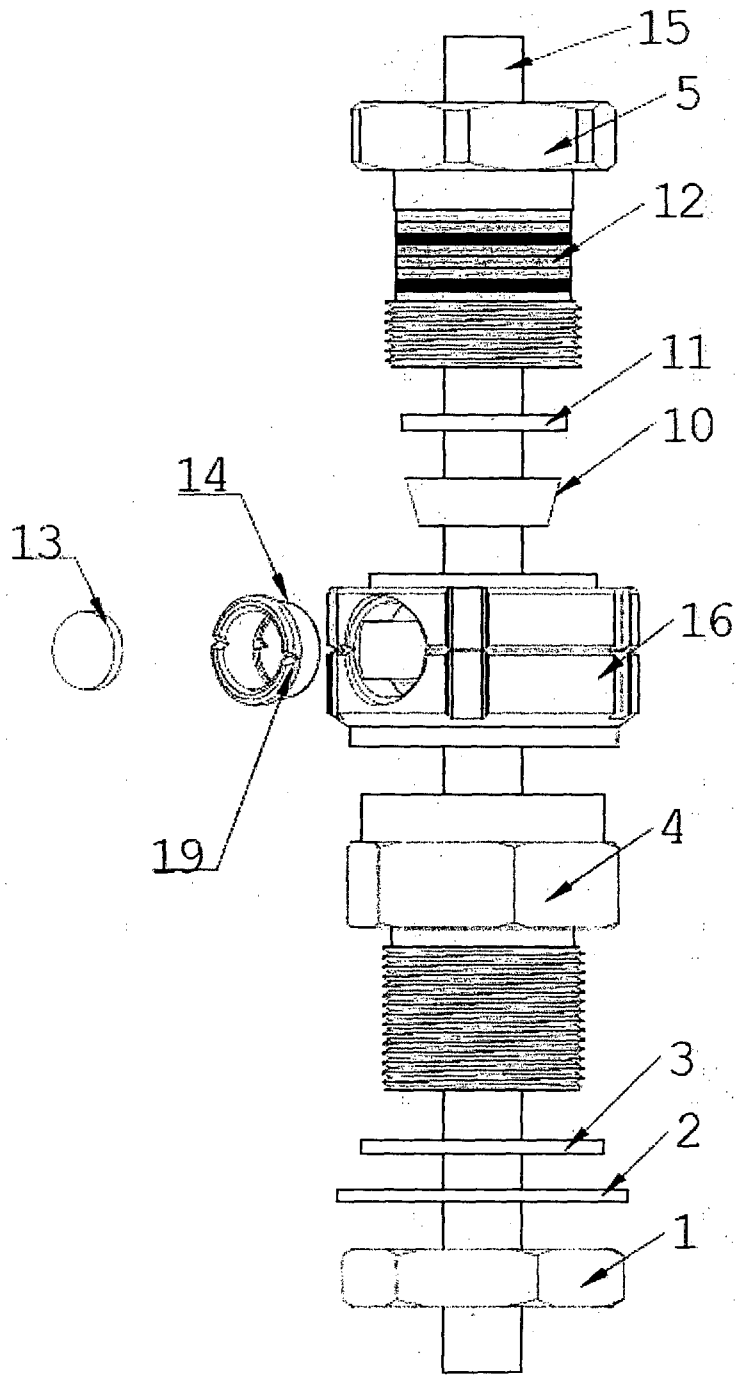


Fig. 2a

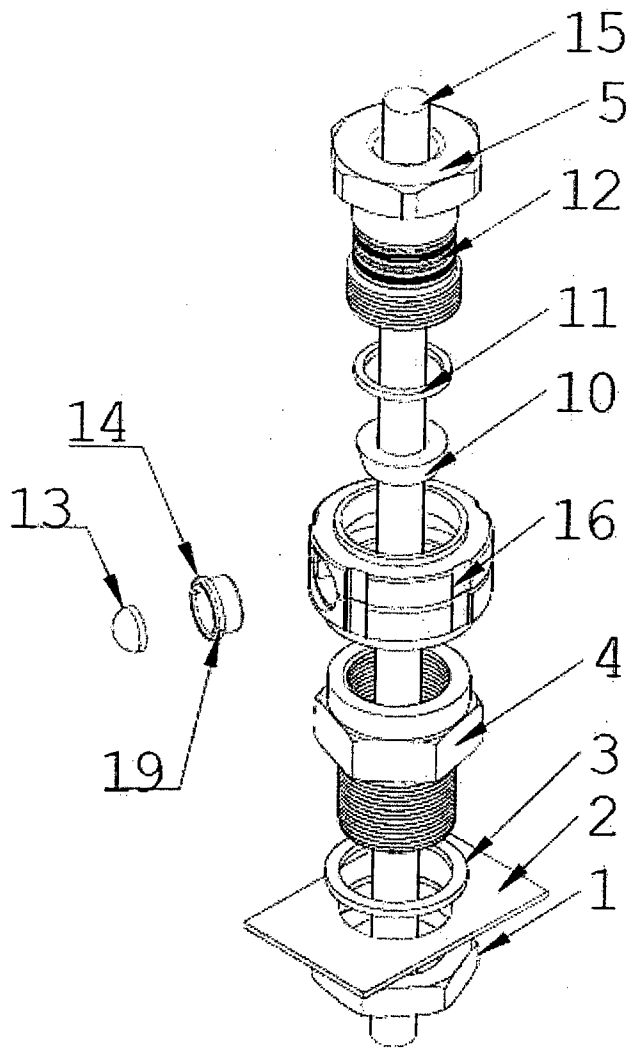


Fig.3

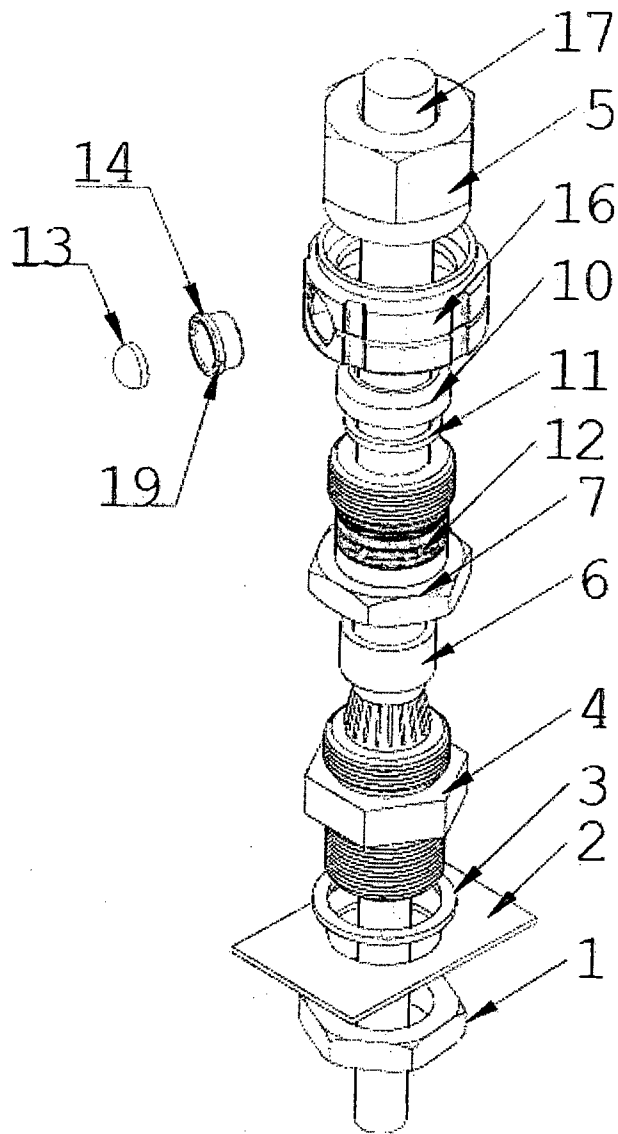


Fig. 3a

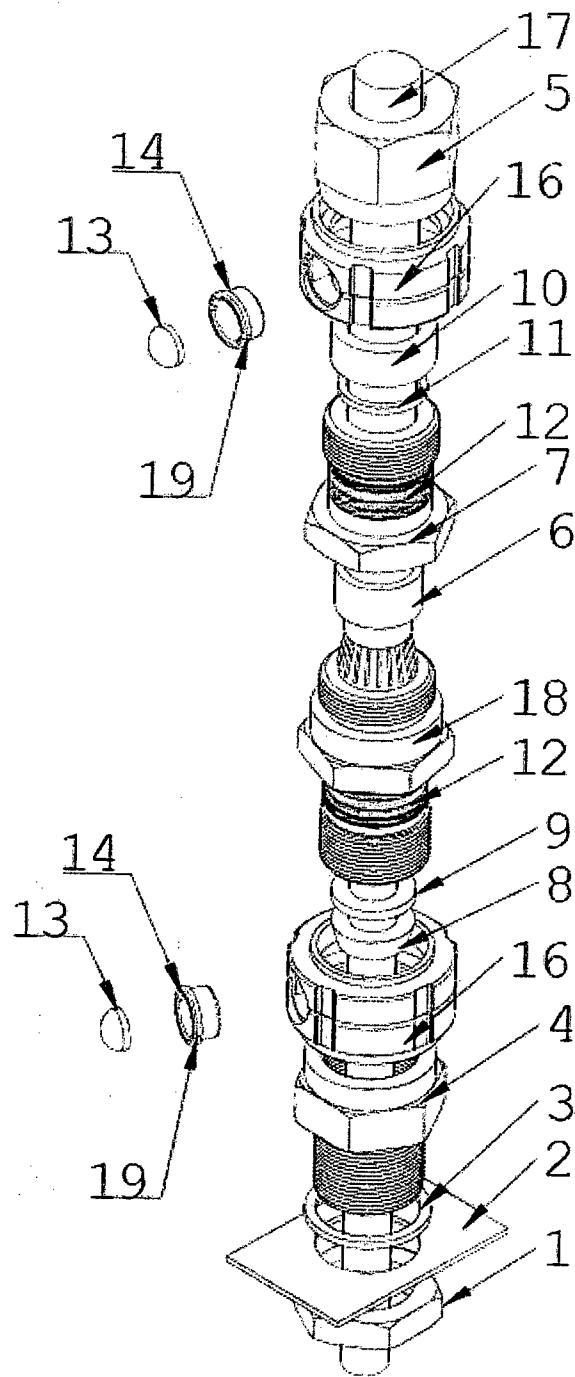


Fig. 3b

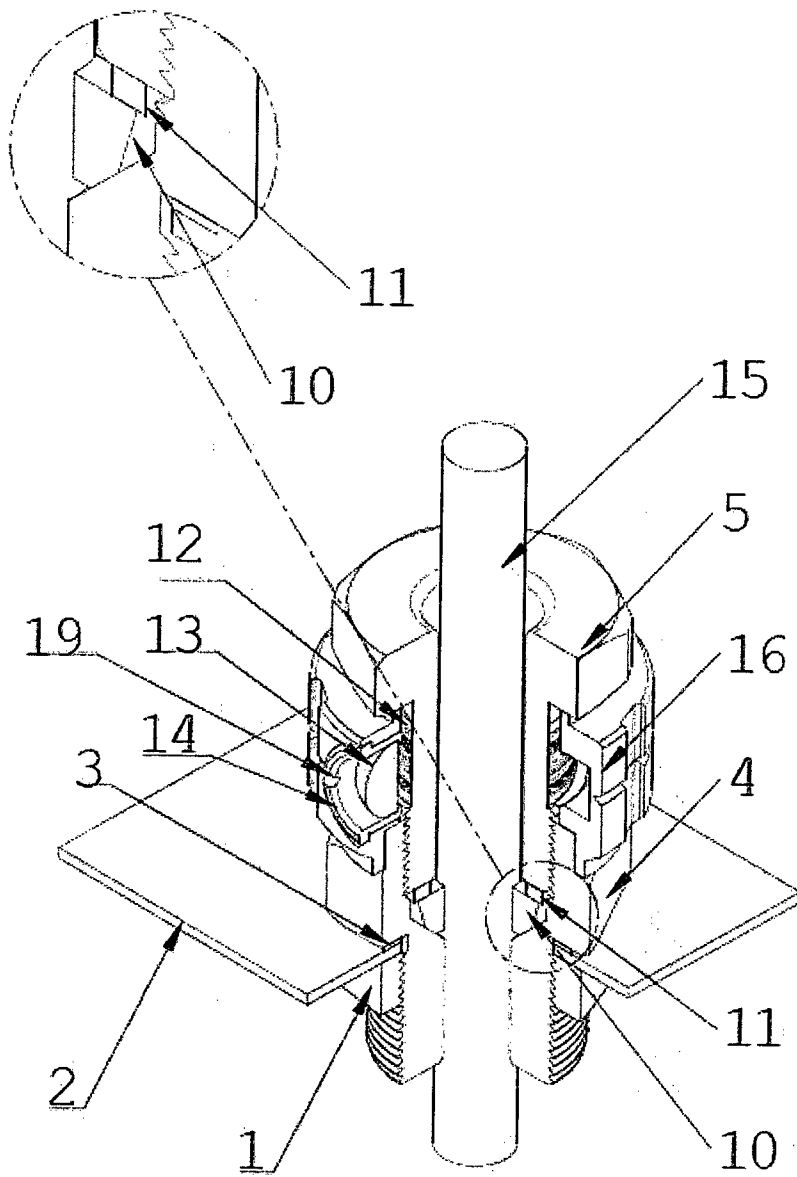


Fig.4

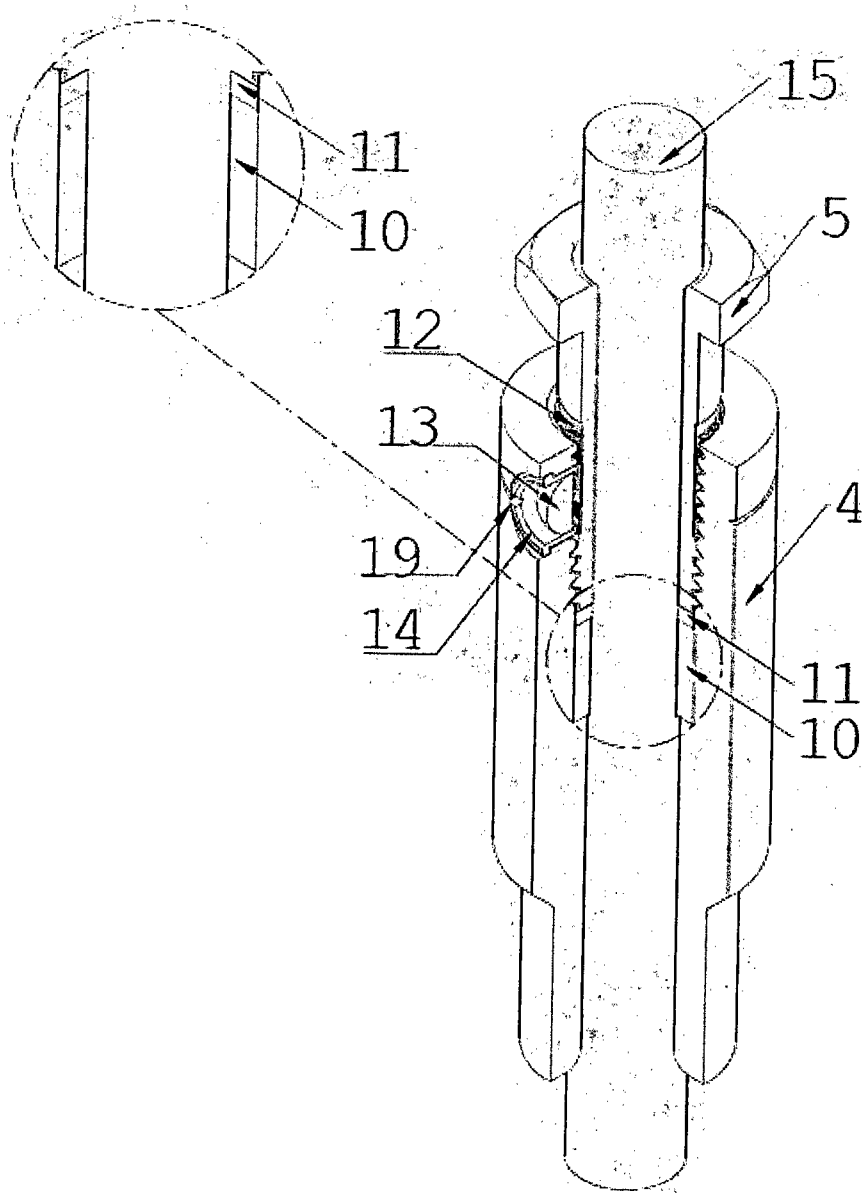
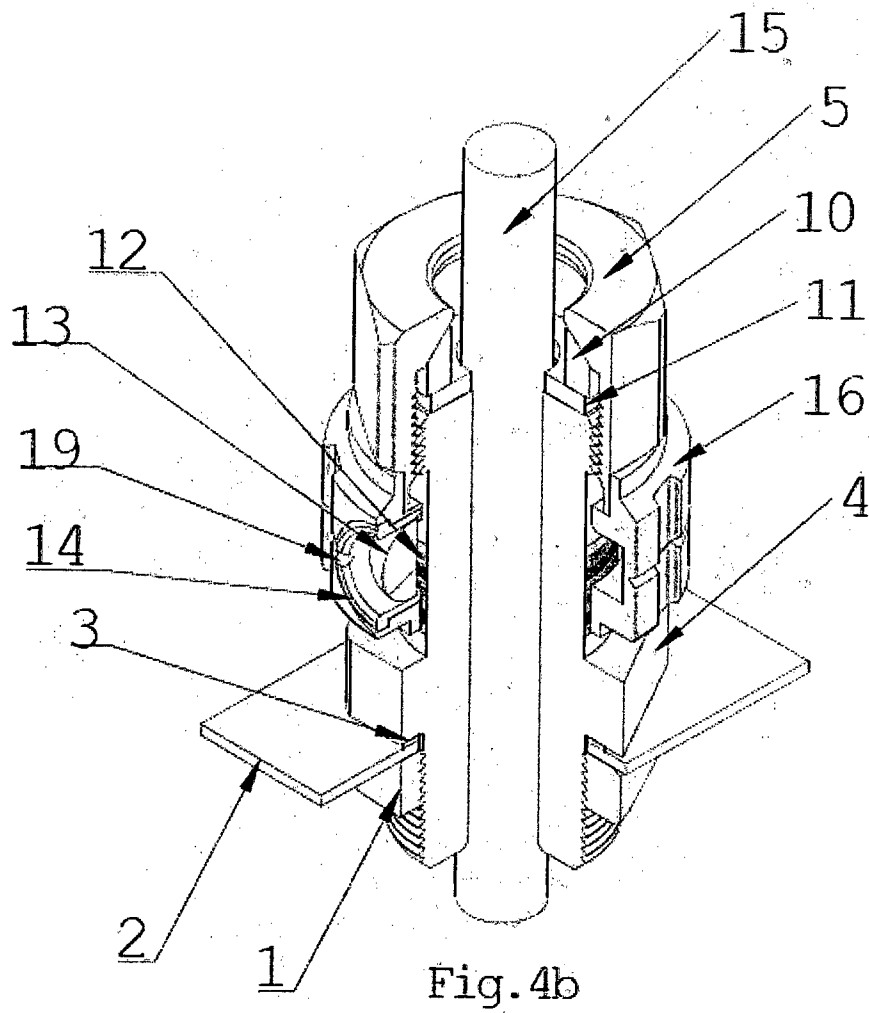


Fig. 4a



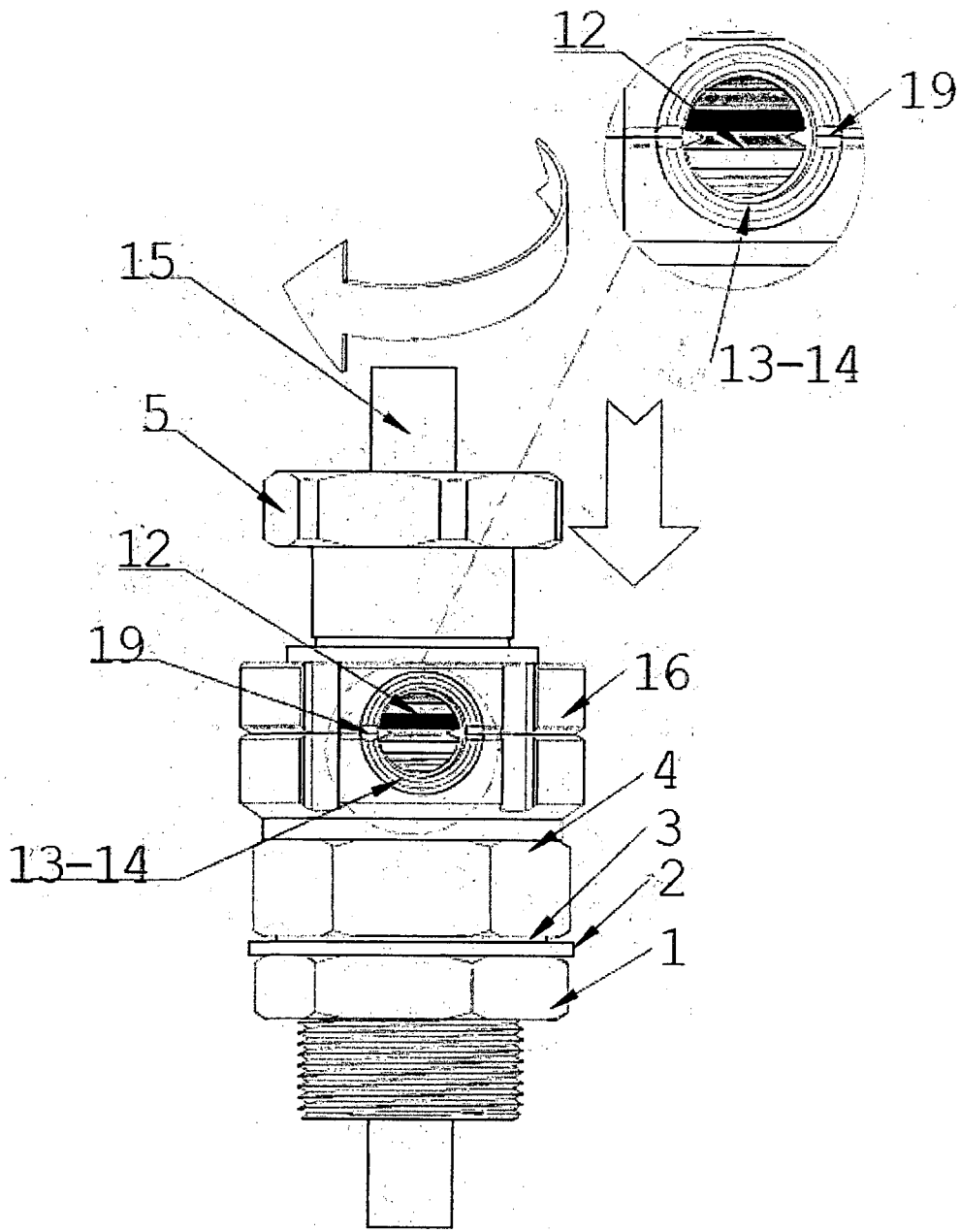


Fig. 5a

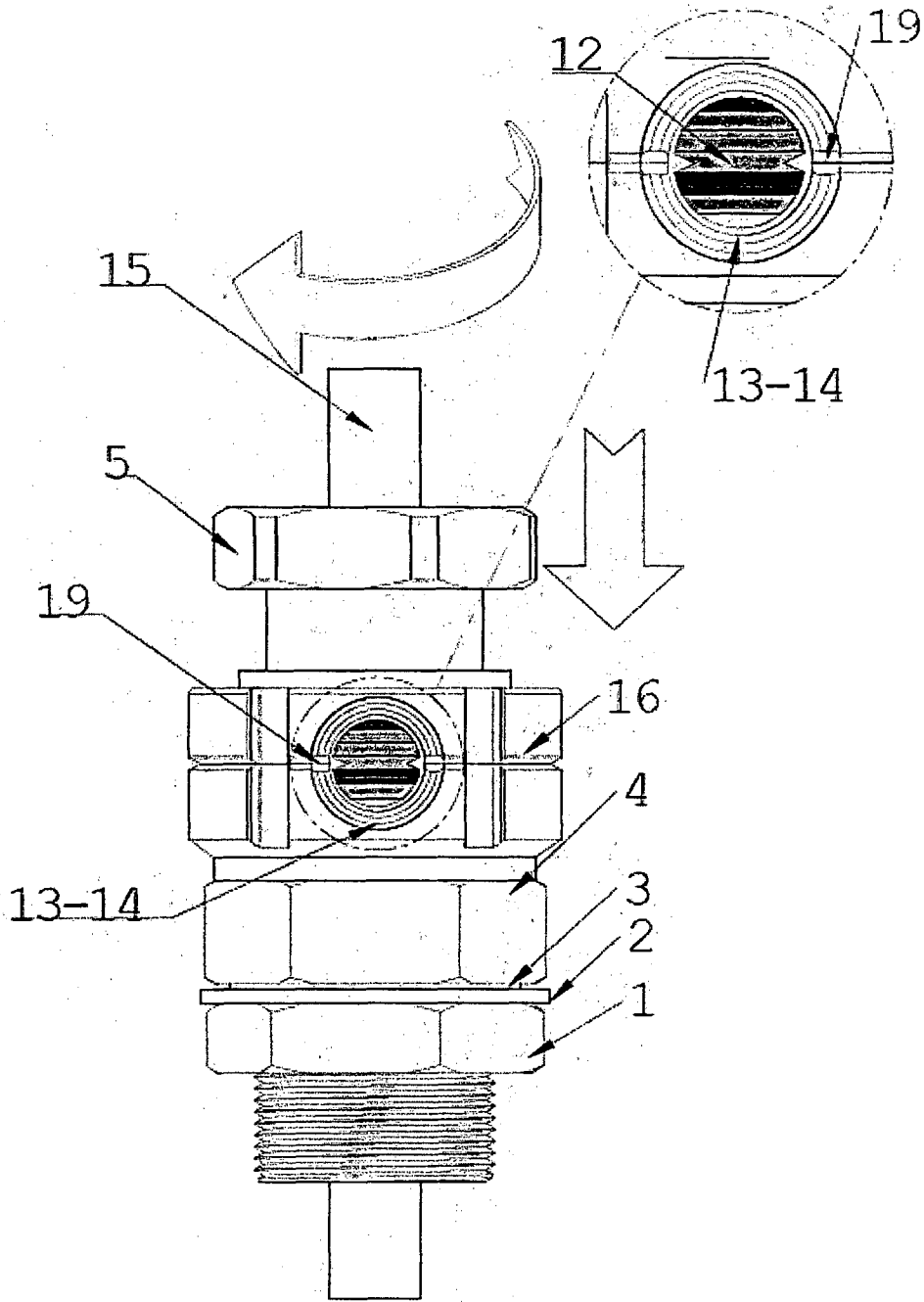


Fig. 5b

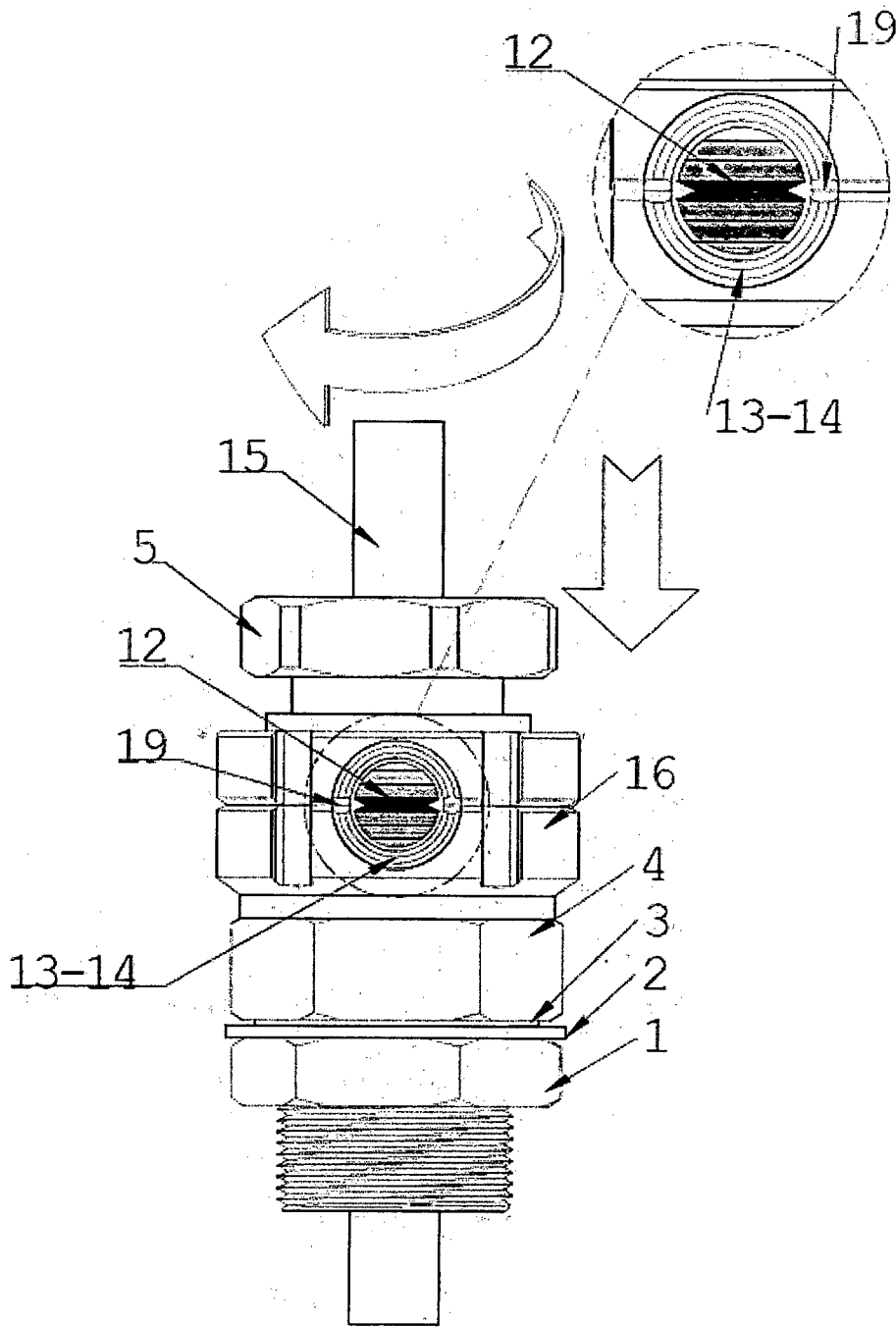


Fig. 5c

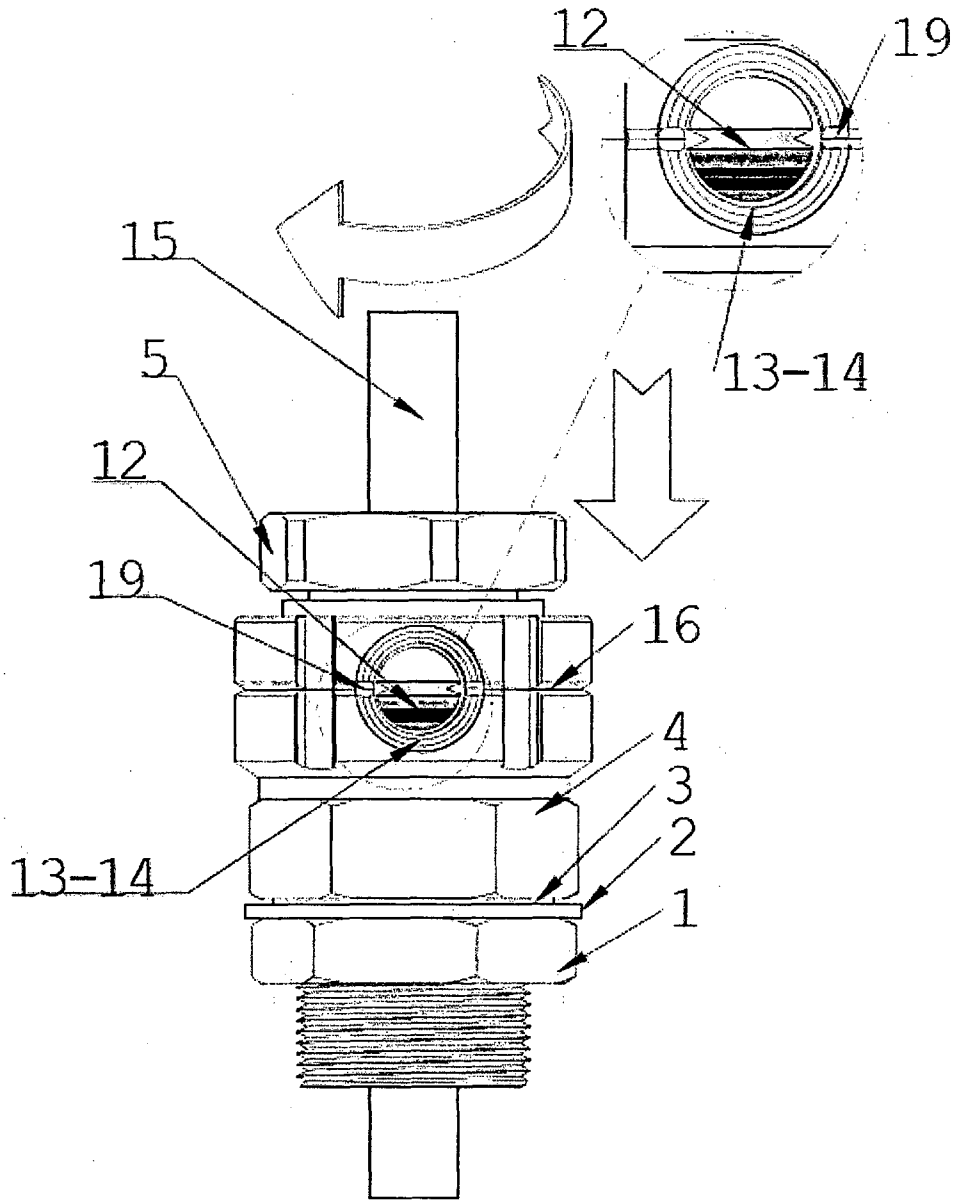


Fig. 5d

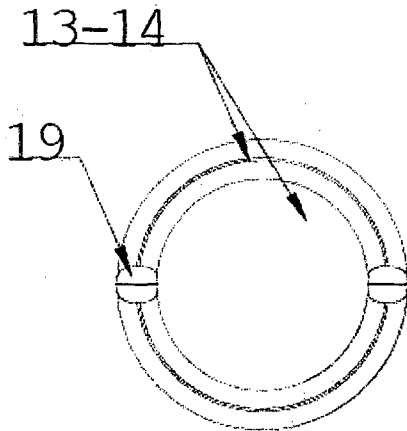


Fig. 6

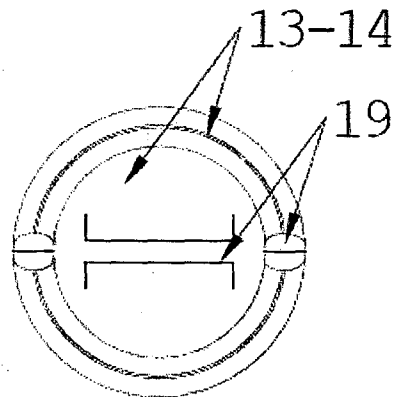


Fig. 6a

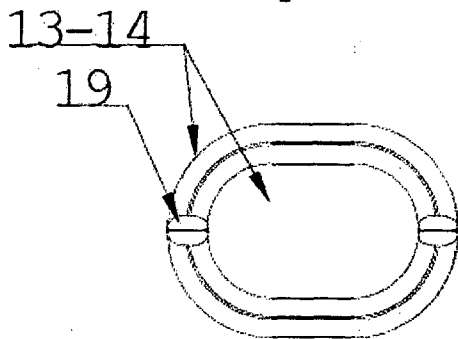


Fig. 6b

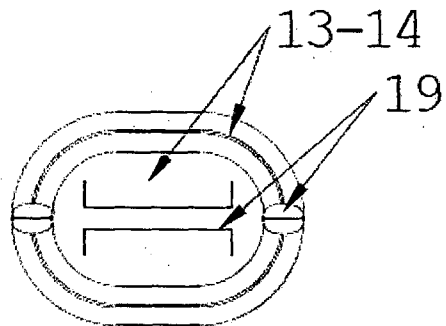


Fig. 6c

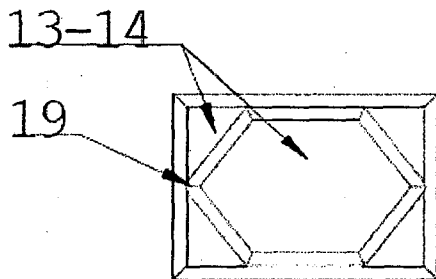


Fig. 6d

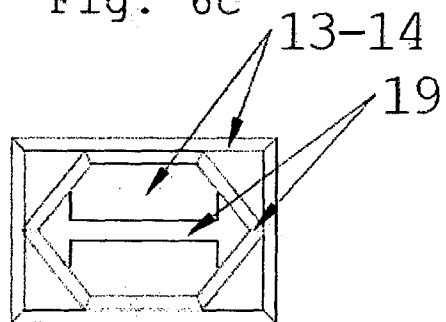


Fig. 6e

INTERNATIONAL SEARCH REPORT

International application No.

PCT/BR2013/000212

A. CLASSIFICATION OF SUBJECT MATTER

H02G 15/013 (2006.01), H02G 3/22 (2006.01), F16L 5/06 (2006.01)

According to International Patent Classification (IPC) or to both national classification and IPC

B. FIELDS SEARCHED

Minimum documentation searched (classification system followed by classification symbols)

IPC H02G, F16L

Documentation searched other than minimum documentation to the extent that such documents are included in the fields searched

Electronic data base consulted during the international search (name of data base and, where practicable, search terms used)

EPODOC, ESPACENET

C. DOCUMENTS CONSIDERED TO BE RELEVANT

Category*	Citation of document, with indication, where appropriate, of the relevant passages	Relevant to claim No.
A	US 2011120766 A1 26 may 2011 (2011-05-26)	1 a 11.
A	EP 0515200 A1 (ELKAY ELECTRICAL MGF [GB]) 25 november1992 (1992-11-25)	1 a 11.
A	US 2011226083 A1 (AVC IND CORP) 22 September 2011 (2011-09-22)	1 a 11.

Further documents are listed in the continuation of Box C. See patent family annex.

* Special categories of cited documents:

“A” document defining the general state of the art which is not considered to be of particular relevance	“T” later document published after the international filing date or priority date and not in conflict with the application but cited to understand the principle or theory underlying the invention
“E” earlier application or patent but published on or after the international filing date	“X” document of particular relevance; the claimed invention cannot be considered novel or cannot be considered to involve an inventive step when the document is taken alone
“L” document which may throw doubts on priority claim(s) or which is cited to establish the publication date of another citation or other special reason (as specified)	“Y” document of particular relevance; the claimed invention cannot be considered to involve an inventive step when the document is combined with one or more other such documents, such combination being obvious to a person skilled in the art
“O” document referring to an oral disclosure, use, exhibition or other means	“&” document member of the same patent family
“P” document published prior to the international filing date but later than the priority date claimed	

Date of the actual completion of the international search 18/07/2013	Date of mailing of the international search report 08/08/2013
Name and mailing address of the ISA/ Facsimile No.	Authorized officer Telephone No.

INTERNATIONAL SEARCH REPORT
Information on patent family members

International application No.

PCT/BR2013/000212

Documentos de patente citados no relatório de pesquisa	Data de publicação	Membro(s) da família de patentes	Data de publicação
US 2011120766 A1	2011-05-26	CA 2726252 A1 EP 2294666 A1 GB 0809953 D0 GB 0822803 D0 US 8440919 B2 WO 2009144505 A1	2009-12-03 2011-03-16 2008-07-09 2009-01-21 2013-05-14 2009-12-03
EP 0515200 A1	1992-11-25	AT 134078 T DE 69208145 D1 DK 0515200 T3 ES 2086067 T3 GB 9210828 D0 GB 2256979 A GB 9111197 D0 IE 921607 A1	1996-02-15 1996-03-21 1996-06-17 1996-06-16 1992-07-08 1992-12-23 1991-07-17 1992-12-02
US 2011226083 A1	2011-09-22	None	

RELATÓRIO DE PESQUISA INTERNACIONAL

Depósito internacional Nº

PCT/BR2013/000212

A. CLASSIFICAÇÃO DO OBJETO

H02G 15/013 (2006.01), H02G 3/22 (2006.01), F16L 5/06 (2006.01)

De acordo com a Classificação Internacional de Patentes (IPC) ou conforme a classificação nacional e IPC

B. DOMÍNIOS ABRANGIDOS PELA PESQUISA

Documentação mínima pesquisada (sistema de classificação seguido pelo símbolo da classificação)

IPC H02G, F16L

Documentação adicional pesquisada, além da mínima, na medida em que tais documentos estão incluídos nos domínios pesquisados

Base de dados eletrônica consultada durante a pesquisa internacional (nome da base de dados e, se necessário, termos usados na pesquisa)

EPODOC, ESPACENET

C. DOCUMENTOS CONSIDERADOS RELEVANTES

Categoria*	Documentos citados, com indicação de partes relevantes, se apropriado	Relevante para as reivindicações Nº
A	US 2011120766 A1 26 maio 2011 (2011-05-26)	1 a 11.
A	EP 0515200 A1 (ELKAY ELECTRICAL MGF [GB]) 25 novembro 1992 (1992-11-25)	1 a 11.
A	US 2011226083 A1 (AVC IND CORP) 22 setembro 2011 (2011-09-22)	1 a 11.

Documentos adicionais estão listados na continuação do quadro C

Ver o anexo de famílias das patentes

* Categorias especiais dos documentos citados:

"A" documento que define o estado geral da técnica, mas não é considerado de particular relevância.

"E" pedido ou patente anterior, mas publicada após ou na data do depósito internacional

"L" documento que pode lançar dúvida na(s) reivindicação(ões) de prioridade ou na qual é citado para determinar a data de outra citação ou por outra razão especial

"O" documento referente a uma divulgação oral, uso, exibição ou por outros meios.

"P" documento publicado antes do depósito internacional, porém posterior a data de prioridade reivindicada.

"T" documento publicado depois da data de depósito internacional, ou de prioridade e que não conflita como depósito, porém citado para entender o princípio ou teoria na qual se baseia a invenção.

"X" documento de particular relevância; a invenção reivindicada não pode ser considerada nova e não pode ser considerada envolver uma atividade inventiva quando o documento é considerado isoladamente.

"Y" documento de particular relevância; a invenção reivindicada não pode ser considerada envolver atividade inventiva quando o documento é combinado com um outro documento ou mais de um, tal combinação sendo óbvia para um técnico no assunto.

"&" documento membro da mesma família de patentes.

Data da conclusão da pesquisa internacional

18/07/2013

Data do envio do relatório de pesquisa internacional:

080813

Nome e endereço postal da ISA/BR



INSTITUTO NACIONAL DA
PROPRIEDADE INDUSTRIAL
Rua Sao Bento nº 1, 17º andar
cep: 20090-010, Centro - Rio de Janeiro/RJ
+55 21 3037-3663

Nº de fax:

Funcionário autorizado

Rafael Da Rolt D'Agostini

Nº de telefone: +55 21 3037-3493/3742

RELATÓRIO DE PESQUISA INTERNACIONAL
 Informação relativa a membros da família de patentes

Depósito internacional N°
 PCT/BR2013/000212

Documentos de patente citados no relatório de pesquisa	Data de publicação	Membro(s) da família de patentes	Data de publicação
US 2011120766 A1	2011-05-26	CA 2726252 A1 EP 2294666 A1 GB 0809953 D0 GB 0822803 D0 US 8440919 B2 WO 2009144505 A1	2009-12-03 2011-03-16 2008-07-09 2009-01-21 2013-05-14 2009-12-03
EP 0515200 A1	1992-11-25	AT 134078 T DE 69208145 D1 DK 0515200 T3 ES 2086067 T3 GB 9210828 D0 GB 2256979 A GB 9111197 D0 IE 921607 A1	1996-02-15 1996-03-21 1996-06-17 1996-06-16 1992-07-08 1992-12-23 1991-07-17 1992-12-02
US 2011226083 A1	2011-09-22	Nenhum	