



(12)实用新型专利

(10)授权公告号 CN 208683404 U

(45)授权公告日 2019.04.02

(21)申请号 201821329745.2

(22)申请日 2018.08.17

(73)专利权人 扬州郎康汽车水性涂料有限公司  
地址 225200 江苏省扬州市江都区吴桥镇  
工业园区

(72)发明人 王其军

(74)专利代理机构 扬州润中专利代理事务所  
(普通合伙) 32315

代理人 谢东

(51) Int. Cl.

B65D 25/20(2006.01)

B65D 25/24(2006.01)

B65D 25/52(2006.01)

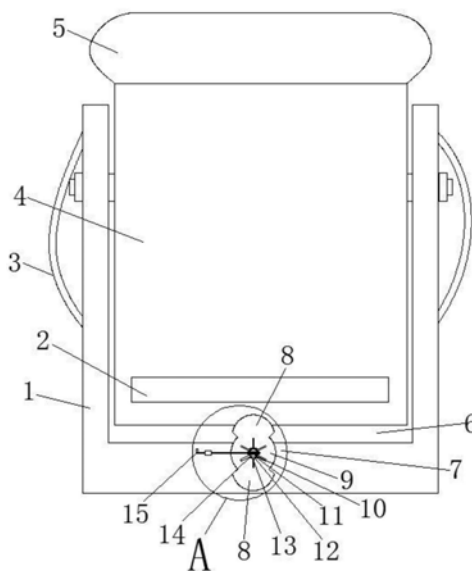
权利要求书1页 说明书3页 附图7页

(54)实用新型名称

一种方便倾倒的油漆桶

(57)摘要

本实用新型公开了油漆桶技术领域的一种方便倾倒的油漆桶。该油漆桶包括桶架,桶架转动地安装有桶体,桶架与桶体底部之间留有第一间隙,桶架上端与桶体中上部相铰接,桶体下端设有用于翻转桶体的拉手,所述桶体上端设有开口,开口位置密封有桶盖,桶体下端设有将桶体定位在桶架上的定位组件,定位组件包括固定在桶架下端并位于桶体两端设置的固定轴,固定轴外周转动地安装有挡板,挡板包括与桶体下端相接触用于限位的长板,还包括不与桶体下端接触的短板,挡板固接有活动套装在固定轴外周的转动套,转动套设有转盘,固定轴设有固定孔,转动套沿周向设有多个通孔,桶架下端设有活动插装通孔和固定孔的插销。本实用新型的优点是方便油漆倾倒。



CN 208683404 U

1. 一种方便倾倒的油漆桶,其特征在于:包括桶架,桶架转动地安装有用于盛装油漆的桶体,桶架与桶体底部之间留有第一间隙,桶架上端与桶体中上部相铰接,桶体下端设有用于翻转桶体的拉手,所述桶体上端设有开口,开口位置密封有桶盖,所述桶体下端设有将桶体定位在桶架上的定位组件,所述定位组件包括固定在桶架下端并位于桶体两端设置的固定轴,固定轴外周转动地安装有挡板,挡板包括与桶体下端相接触用于限位的长板,还包括不与桶体下端接触的短板,所述挡板固接有活动套装在固定轴外周的转动套,转动套设有转盘,所述固定轴设有固定孔,转动套沿周向设有多个通孔,所述桶架下端设有活动插装通孔和固定孔的插销。

2. 根据权利要求1所述的方便倾倒的油漆桶,其特征在于:所述挡板正对桶体的一面设有磁铁,桶体由与磁铁相吸的金属材质制成。

3. 根据权利要求1所述的方便倾倒的油漆桶,其特征在于:所述桶体上端设有防止油漆飞溅的挡圈,挡圈下端与桶体开口边缘固接。

4. 根据权利要求3所述的方便倾倒的油漆桶,其特征在于:所述挡圈中部直径大于挡圈下端直径,所述挡圈上端直径小于挡圈下端直径。

5. 根据权利要求4所述的方便倾倒的油漆桶,其特征在于:所述挡圈上端相对设置拉手的另一侧设有便于油漆流出的导流口,导流口位置设有用于引流油漆的导流板。

6. 根据权利要求1所述的方便倾倒的油漆桶,其特征在于:所述桶架外周设有方便提拉的手提部。

## 一种方便倾倒的油漆桶

### 技术领域

[0001] 本实用新型涉及油漆桶技术领域,特别涉及一种方便倾倒的油漆桶。

### 背景技术

[0002] 随着社会的进步,人们对自己的住所的要求有所提高,属于化工领域的油漆也是人们住所所用材料之一,而油漆桶是我们常见的油漆储放工具,在家装、室外装修必见的储放工具。现有技术中的油漆桶在使用中往往存在如下问题,人们在倾倒油漆时,一只手需要拧起油漆桶,另一只抓取油漆桶桶底进行倾倒,使用起来特别麻烦。

### 实用新型内容

[0003] 本实用新型的目的是提供一种方便倾倒的油漆桶。

[0004] 为了实现上述实用新型目的,本实用新型方便倾倒的油漆桶采用的如下技术方案:

[0005] 一种方便倾倒的油漆桶,包括桶架,桶架转动地安装有用于盛装油漆的桶体,桶架与桶体底部之间留有第一间隙,桶架上端与桶体中上部相铰接,桶体下端设有用于翻转桶体的拉手,所述桶体上端设有开口,开口位置密封有桶盖,所述桶体下端设有将桶体定位在桶架上的定位组件,所述定位组件包括固定在桶架下端并位于桶体两端设置的固定轴,固定轴外周转动地安装有挡板,挡板包括与桶体下端相接触用于限位的长板,还包括不与桶体下端接触的短板,所述挡板固接有活动套装在固定轴外周的转动套,转动套设有转盘,所述固定轴设有固定孔,转动套沿周向设有多个通孔,所述桶架下端设有活动插装通孔和固定孔的插销。

[0006] 优选的,所述挡板正对桶体的一面设有磁铁,桶体由与磁铁相吸的金属材质制成。通过磁铁的设置,当需要限位桶体时,将桶体与挡板紧紧的吸附固定,减少晃动。

[0007] 优选的,所述桶体上端设有防止油漆飞溅的挡圈,挡圈下端与桶体开口边缘固接。通过挡圈的设置,当打开桶盖时,桶体内的油漆会出现晃动,此时,在挡圈的阻挡下,油漆不会直接从开口处溅出。

[0008] 优选的,所述挡圈中部直径大于挡圈下端直径,所述挡圈上端直径小于挡圈下端直径。由于挡圈中部直径大于挡圈下端直径,所述挡圈上端直径小于挡圈下端直径,桶体内的油漆出现晃动时,不会直接从开口处溅出,而是经挡圈中部和挡圈上端的阻挡下,回到桶体内。

[0009] 优选的,所述挡圈上端相对设置拉手的另一侧设有便于油漆流出的导流口,导流口位置设有用于引流油漆的导流板。通过导流板的设置,当翻转桶体倾倒油漆时,油漆通过引流留下,减少飞溅,倾倒方便。

[0010] 优选的,所述桶架外周设有方便提拉的手提部。通过手提部的设置,方便搬运。

[0011] 与现有技术相比,本实用新型的有益效果在于:

[0012] 本实用新型通过设置桶架,将桶体转动地安装在桶架上,桶体底部与桶架之间留

有方便桶体转动的第一间隙,倾倒油漆时无需将桶体拎起来,只需要拉动桶体下端的拉手将桶体翻倒即可,操作方便,省力,便于油漆倾倒;同时,通过定位组件的设置,将转动的桶体固定,防止运输过程中桶体晃动产生翻倒状况,其中,定位组件通过转动挡板的长板与桶体下端接触用于限位桶体,桶体两端被挡板的限位,此时,桶体不会产生晃动,避免了运输过程中的翻倒现象。

### 附图说明

- [0013] 图1为本实用新型的挡板的限位状态结构示意图;  
[0014] 图2为本实用新型挡板的未限位状态结构示意图;  
[0015] 图3为图2的后视图;  
[0016] 图4为倾倒状态结构示意图;  
[0017] 图5为图1的A部放大图;  
[0018] 图6为图2的B部放大图;  
[0019] 图7为挡板的安装结构图。  
[0020] 其中,1桶架,2拉手,3手提部,4桶体,5挡圈,6第一间隙,7挡板,8长板,9短板,10固定孔,11通孔,12转动套,13转盘,14固定轴,15插销,16导流口,17导流板,18磁铁。

### 具体实施方式

[0021] 下面结合具体实施方式,进一步阐明本实用新型,应理解这些实施方式仅用于说明本实用新型而不适用于限制本实用新型的范围,在阅读了本实用新型之后,本领域技术人员对本实用新型的各种等价形式的修改均落于本申请所附权利要求所限定的范围。

[0022] 如图1-7所示,一种方便倾倒的油漆桶,包括桶架1,桶架1外周设有方便提拉的手提部3,桶架1转动地安装有用于盛装油漆的桶体4,桶架1与桶体4底部之间留有第一间隙6,桶架1上端与桶体4中上部相铰接,桶体4下端设有用于翻转桶体4的拉手2,桶体4上端设有开口,开口位置密封有桶盖,桶体4下端设有将桶体4定位在桶架1上的定位组件,定位组件包括固定在桶架1下端并位于桶体4两端设置的固定轴14,固定轴14外周转动地安装有挡板7,挡板7包括与桶体4下端相接触用于限位的长板8,还包括不与桶体4下端接触的短板9,挡板7正对桶体4的一面设有磁铁18,桶体4由与磁铁18相吸的金属材质制成,挡板7固接有活动套装在固定轴14外周的转动套12,转动套12设有转盘13,固定轴14设有固定孔10,转动套12沿周向设有多个通孔11,桶架1下端设有活动插装通孔11和固定孔10的插销15;桶体4上端设有防止油漆飞溅的挡圈5,挡圈5下端与桶体4开口边缘固接,挡圈5中部直径大于挡圈5下端直径,挡圈5上端直径小于挡圈5下端直径,挡圈5上端相对设置拉手2的另一侧设有便于油漆流出的导流口16,导流口16位置设有用于引流油漆的导流板17。

[0023] 本实用新型的具体工作过程与原理:运输时,转动转盘13将长板8与桶体4下端接触用于限位桶体4,而后,插入插销15,插销15穿过通孔11、固定孔10后将挡板7与固定轴14固定,防止挡板7转动,此时,桶体4两端分别通过挡板7的限位,直接避免了运输过程中桶体4的晃动,使得桶体4稳定安装在桶架1上,此时,方便运输;当需要倾倒油漆时,首先打开桶盖,而后,将插销15从固定孔10、通孔11内拉出,转动转盘13,使得挡板7的长板8不与桶体4底部接触,此时,桶体4脱离挡板7的限位,而后,通过提拉拉手2,将桶体4以铰接桶架1上的

铰接点为支点进行翻转,将油漆倾倒出来;并通过导流板17的设置,倾倒时为油漆引流。

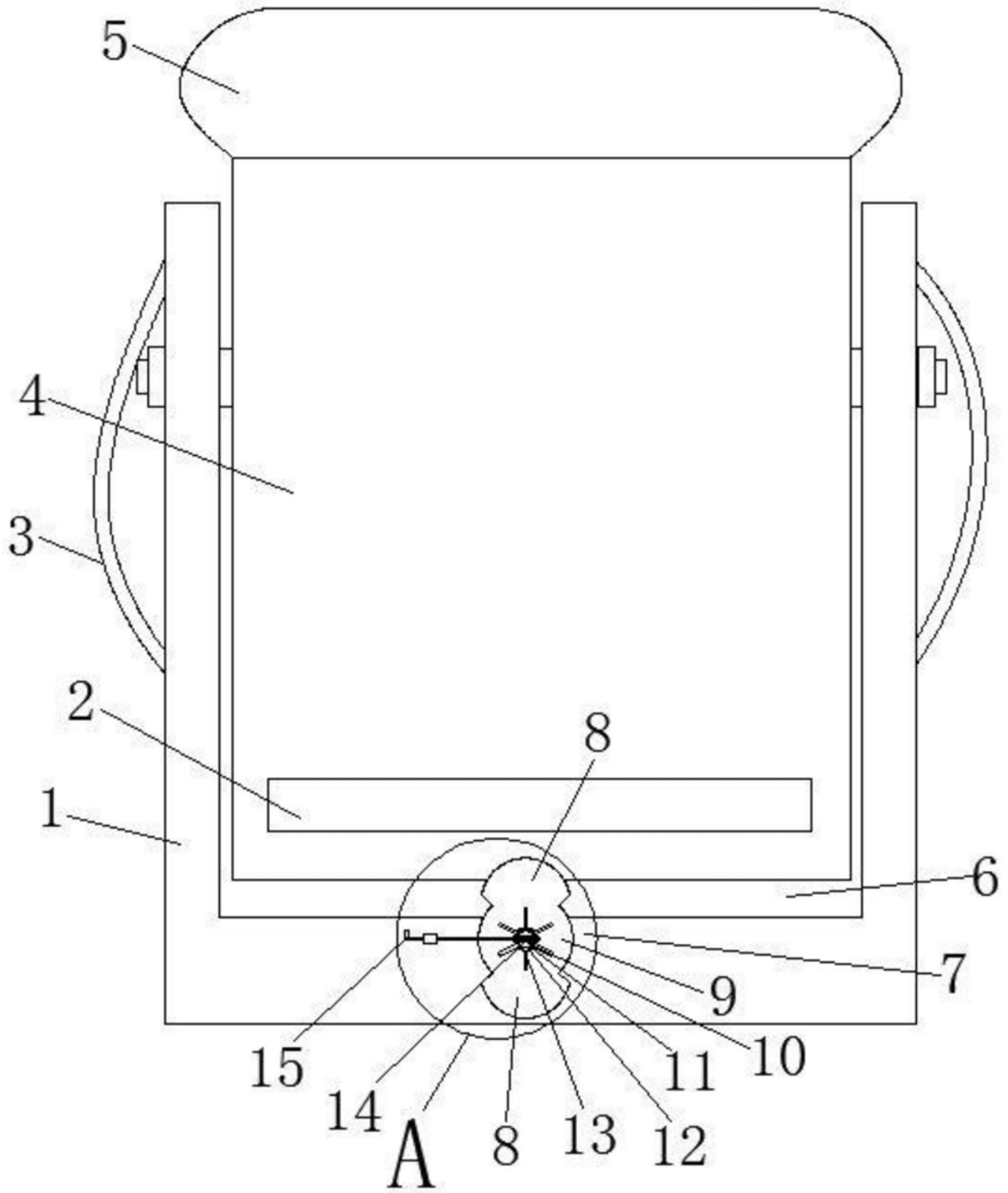


图1

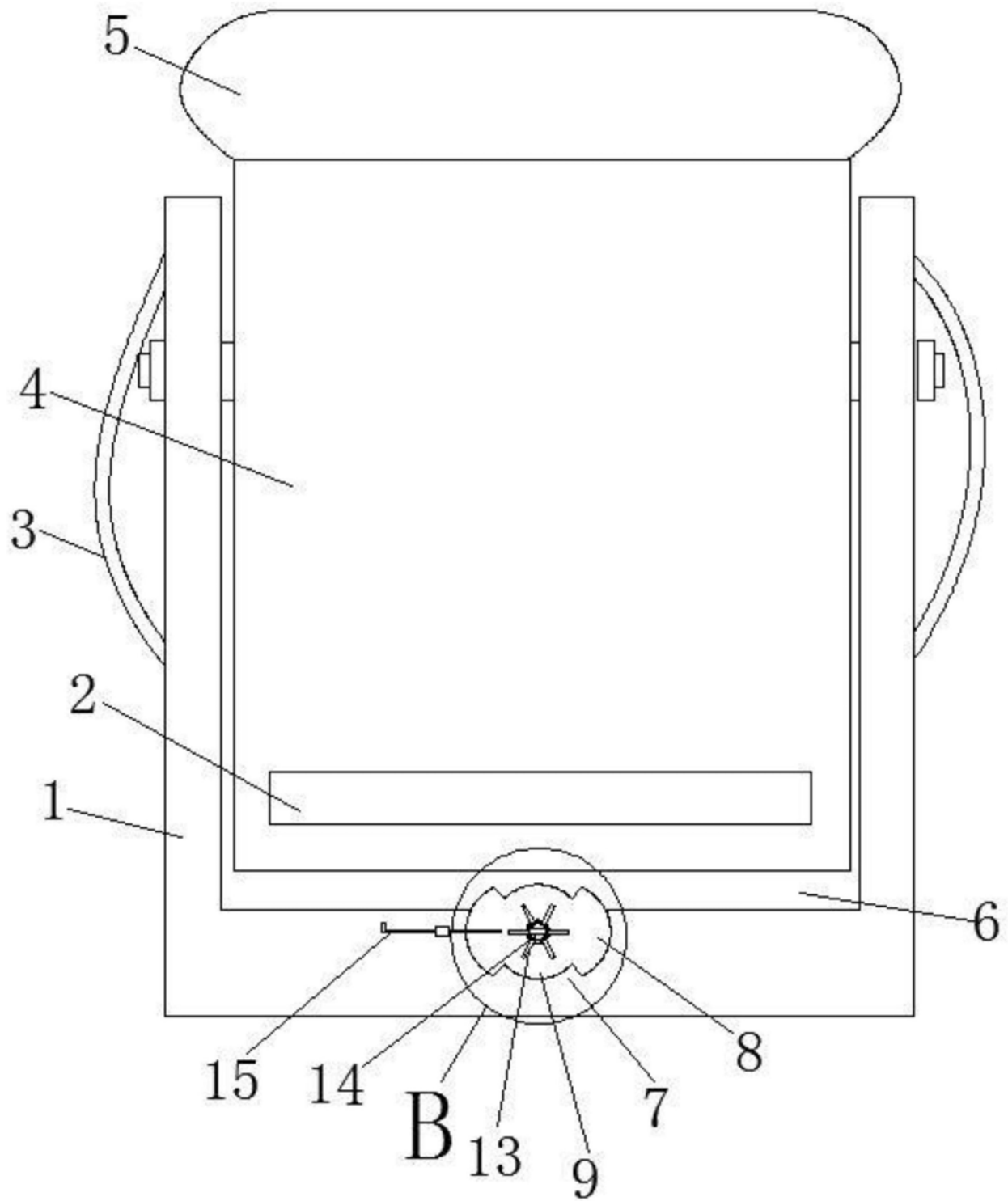


图2

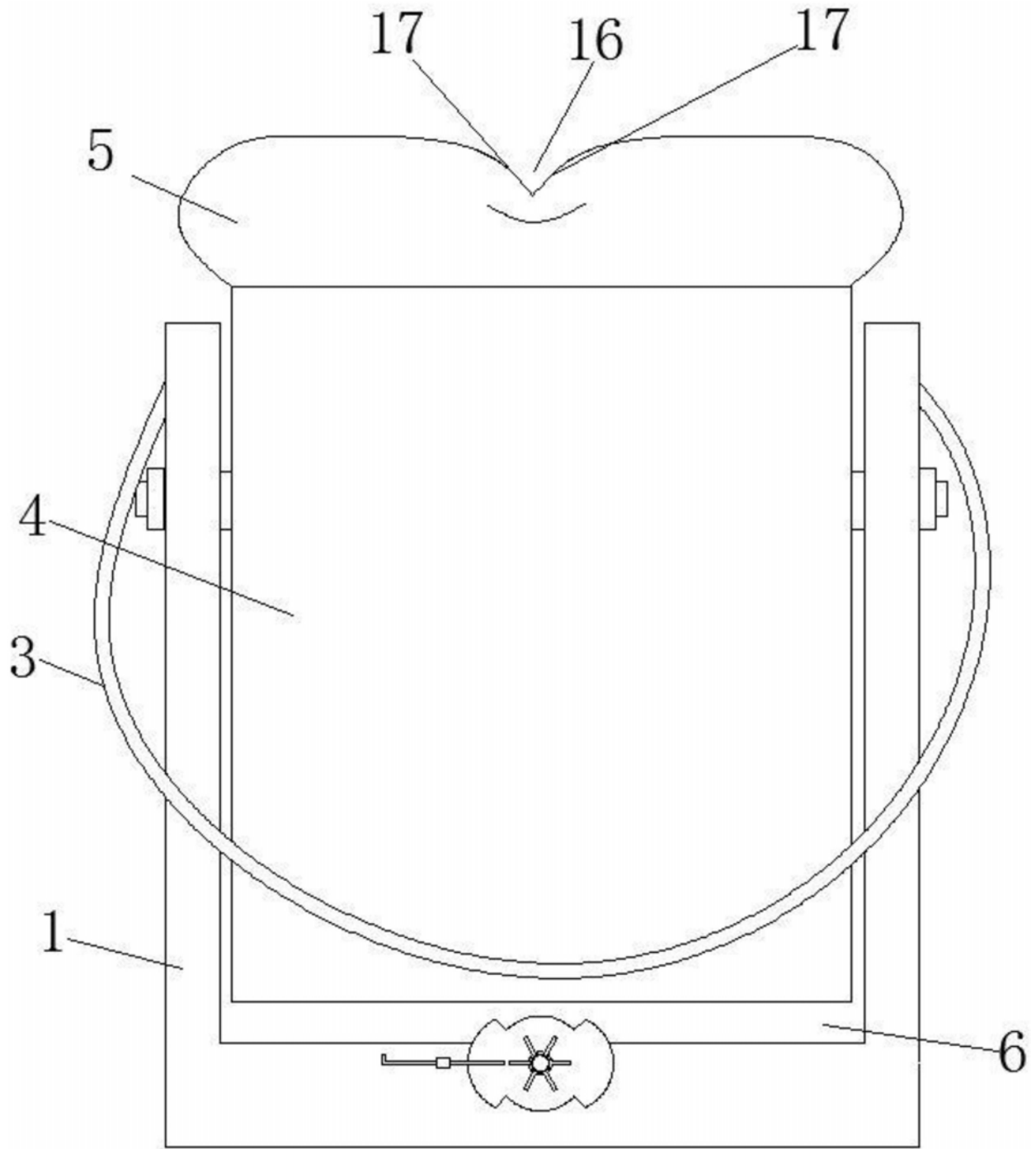


图3

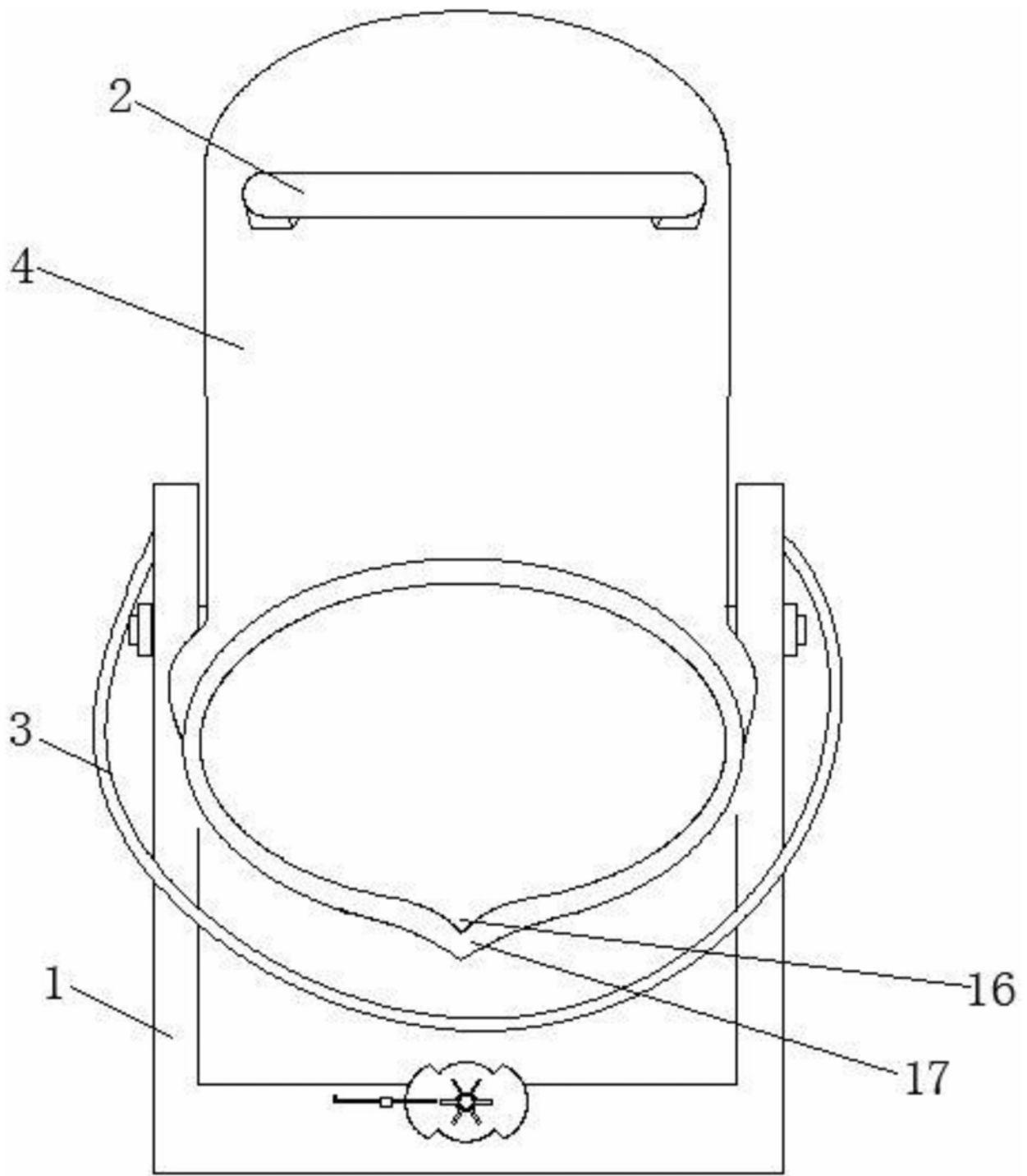


图4

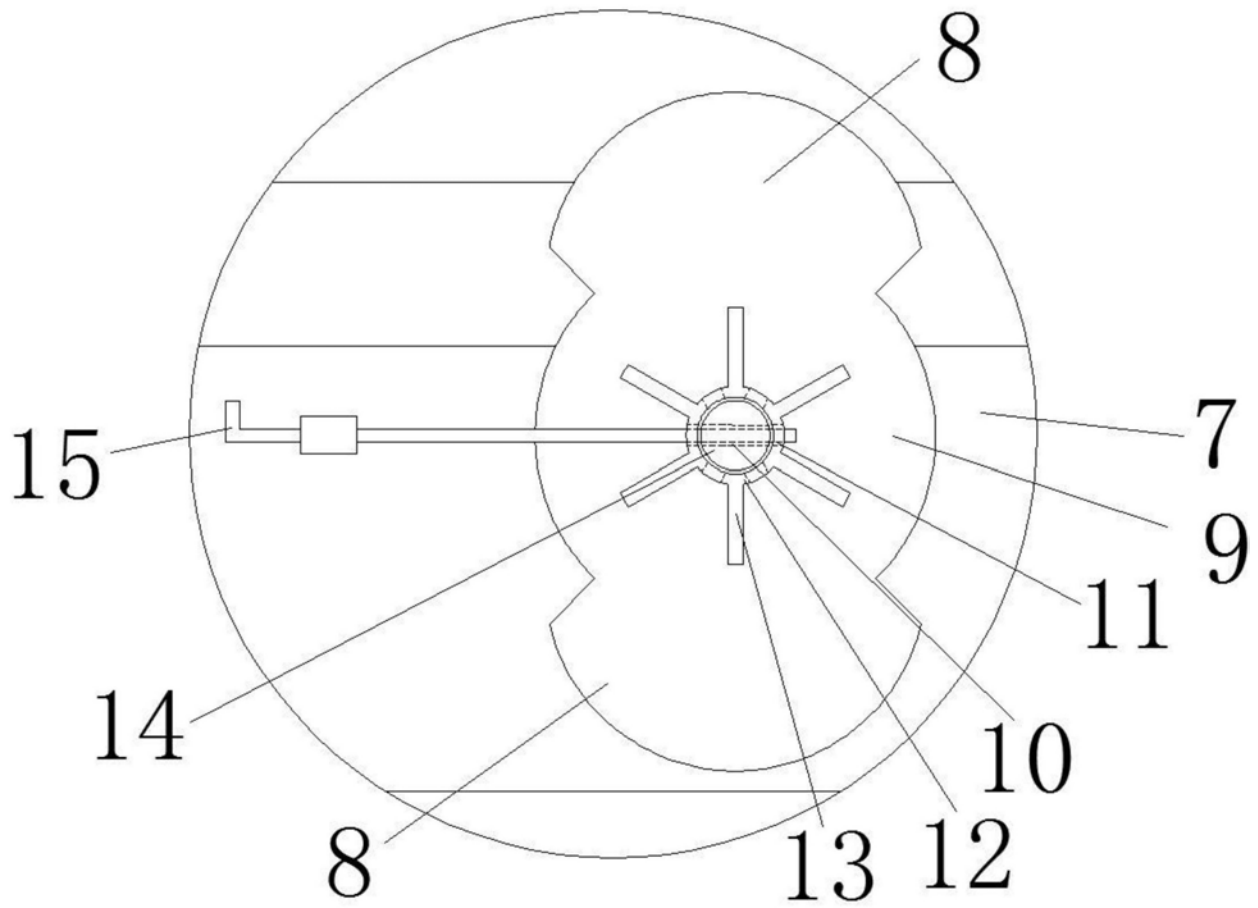


图5

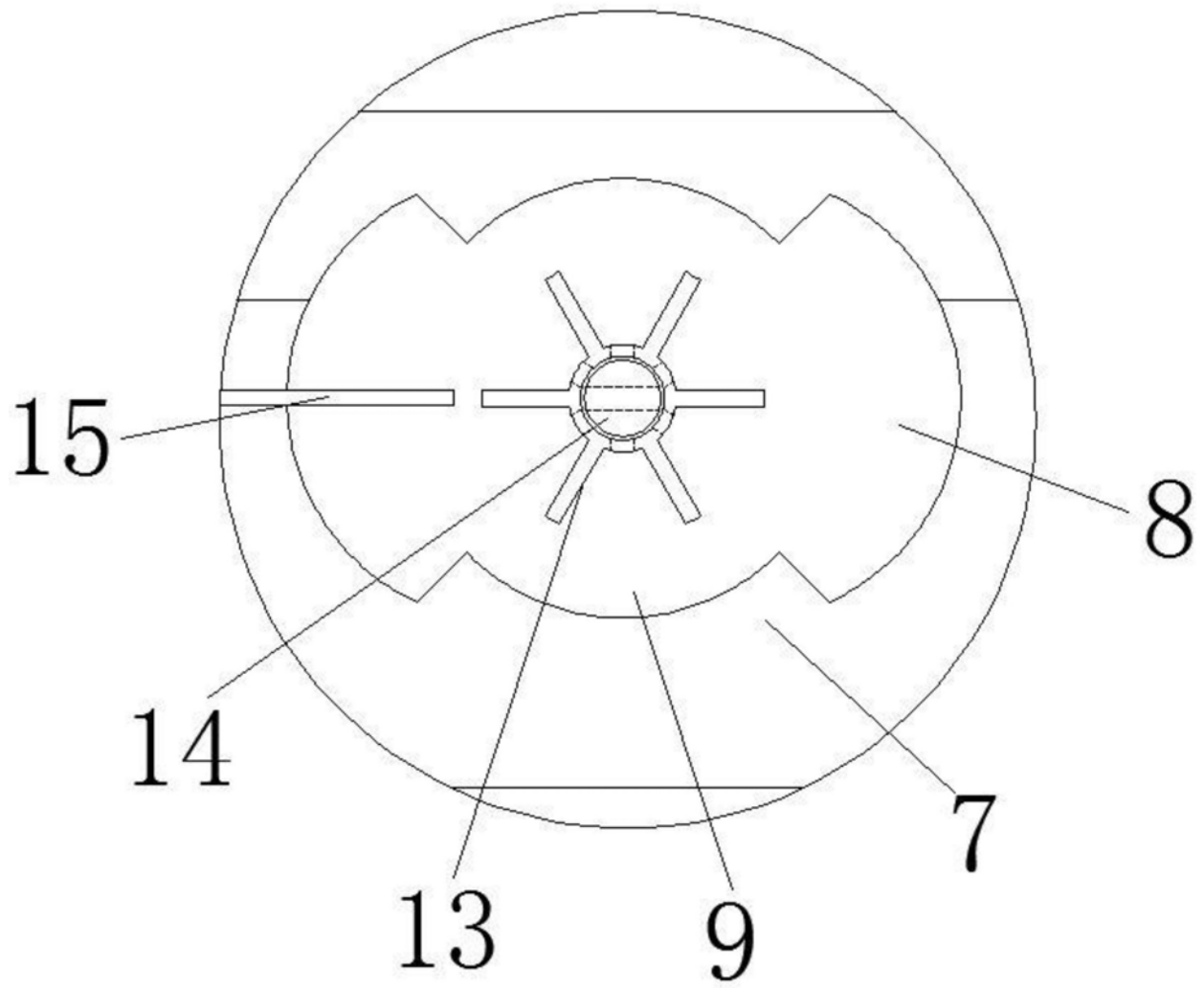


图6

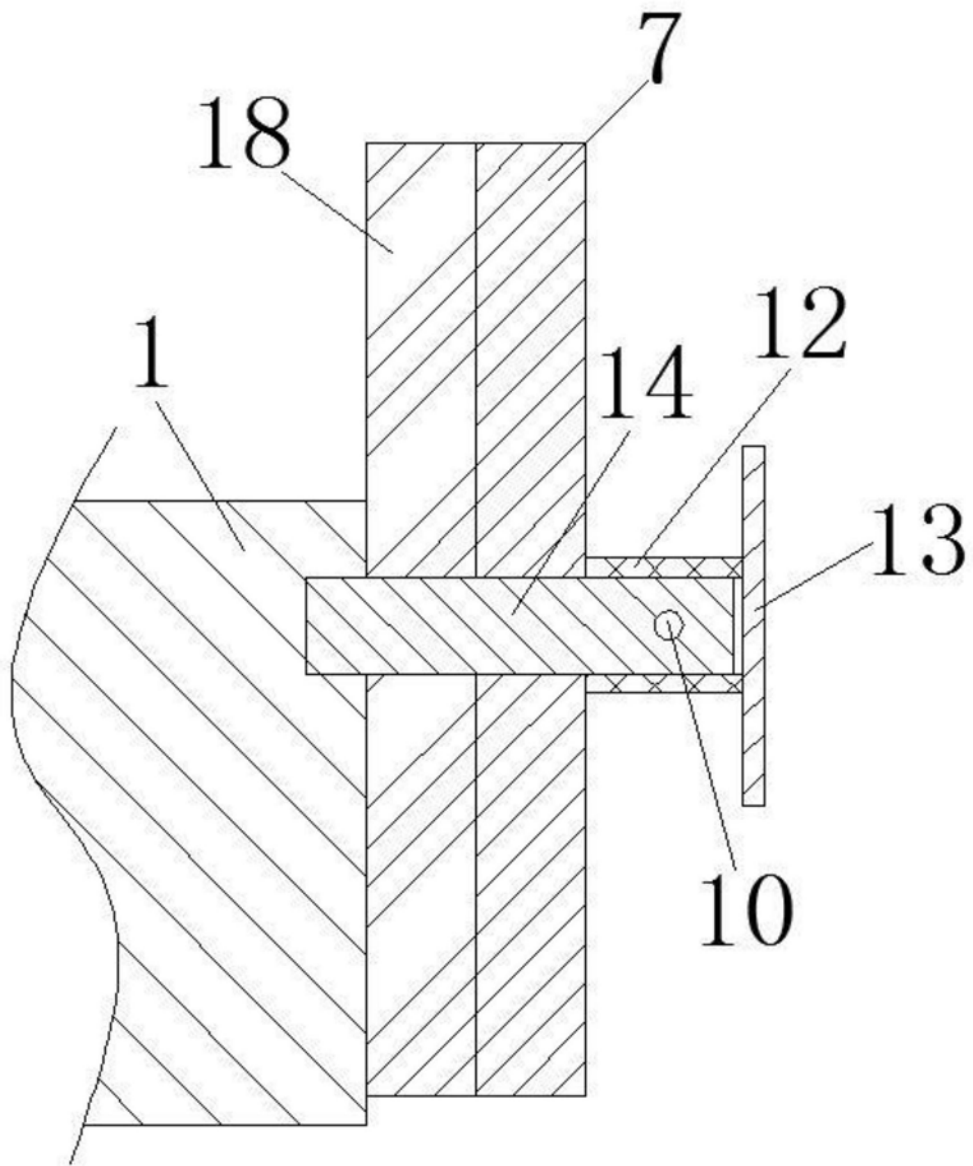


图7