

(12) NACH DEM VERTRAG ÜBER DIE INTERNATIONALE ZUSAMMENARBEIT AUF DEM GEBIET DES PATENTWESENS (PCT) VERÖFFENTLICHTE INTERNATIONALE ANMELDUNG

(19) Weltorganisation für geistiges Eigentum  
Internationales Büro



(43) Internationales Veröffentlichungsdatum  
19. Februar 2009 (19.02.2009)

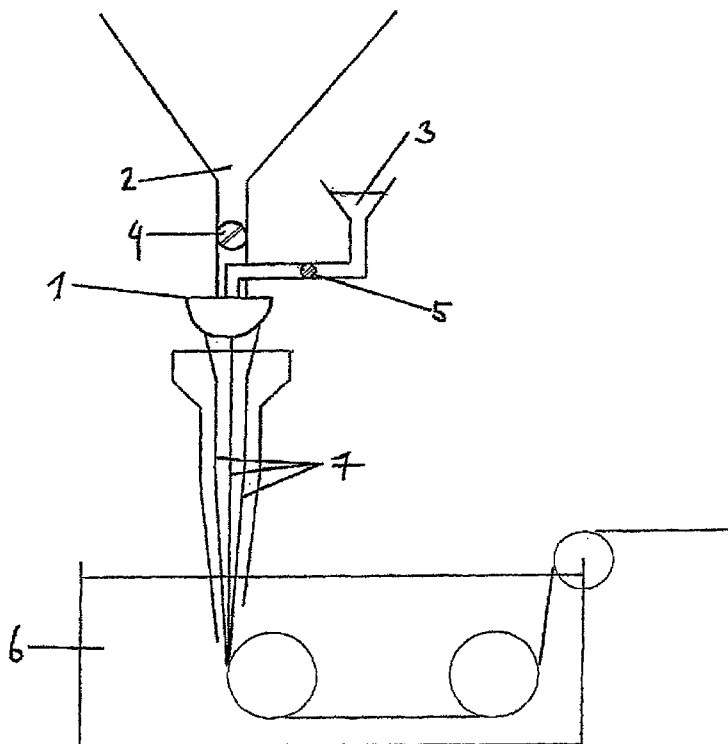
(10) Internationale Veröffentlichungsnummer  
**WO 2009/021259 A3**

- (51) Internationale Patentklassifikation:  
*C08K 3/00* (2006.01) *D01F 2/00* (2006.01)  
*D01F 1/10* (2006.01)
- (21) Internationales Aktenzeichen: PCT/AT2008/000288
- (22) Internationales Anmeldedatum:  
14. August 2008 (14.08.2008)
- (25) Einreichungssprache: Deutsch
- (26) Veröffentlichungssprache: Deutsch
- (30) Angaben zur Priorität:  
A 1284/2007 16. August 2007 (16.08.2007) AT
- (71) Anmelder (für alle Bestimmungsstaaten mit Ausnahme von US): HELFENBERGER IMMOBILIEN LLC & CO TEXTILFORSCHUNGS- UND ENTWICKLUNGS KEG [AT/AT]; Rohrbacher Strasse 6, A-4184 Helfenberg (AT).
- (72) Erfinder; und
- (75) Erfinder/Anmelder (nur für US): GLASER, Josef [AT/AT]; Spanfeld 8, A-4184 Helfenberg (AT).
- (74) Anwälte: BEER, Manfred et al.; Lindengasse 8, A-1070 Wien (AT).
- (81) Bestimmungsstaaten (soweit nicht anders angegeben, für jede verfügbare nationale Schutzrechtsart): AE, AG, AL, AM, AO, AT, AU, AZ, BA, BB, BG, BH, BR, BW, BY, BZ, CA, CH, CN, CO, CR, CU, CZ, DE, DK, DM, DO, DZ, EC, EE, EG, ES, FI, GB, GD, GE, GH, GM, GT, HN, HR, HU, ID, IL, IN, IS, JP, KE, KG, KM, KN, KP, KR, KZ, LA, LC, LK, LR, LS, LT, LU, LY, MA, MD, ME, MG, MK, MN, MW, MX, MY, MZ, NA, NG, NI, NO, NZ, OM, PG, PH, PL, PT, RO, RS, RU, SC, SD, SE, SG, SK, SL, SM, ST, SV, SY, TJ, TM, TN, TR, TT, TZ, UA, UG, US, UZ, VC, VN, ZA, ZM, ZW.
- (84) Bestimmungsstaaten (soweit nicht anders angegeben, für jede verfügbare regionale Schutzrechtsart): ARIPO (BW, GH, GM, KE, LS, MW, MZ, NA, SD, SL, SZ, TZ, UG, ZM, ZW), eurasisches (AM, AZ, BY, KG, KZ, MD, RU, TJ, TM), europäisches (AT, BE, BG, CH, CY, CZ, DE, DK, EE, ES, FI, FR, GB, GR, HR, HU, IE, IS, IT, LT, LU, LV, MC, MT, NL, NO, PL, PT, RO, SE, SI, SK, TR), OAPI (BF, BJ, CF, CG, CI, CM, GA, GN, GQ, GW, ML, MR, NE, SN, TD, TG).

[Fortsetzung auf der nächsten Seite]

- (54) Title: MIXTURE, ESPECIALLY SPINNING SOLUTION
- (54) Bezeichnung: MISCHUNG, INSBESONDERE SPINNLÖSUNG

Fig.1



(57) Abstract: A mixture comprises a polymer solution, especially a cellulose solution, a first additive in the form of an inorganic lubricant and/or stabilizer, for example graphite, and a second additive as an adsorbent, for example activated carbon. The inorganic lubricants and/or stabilizers do not weaken the positive properties of the adsorbent but can even improve them. The mixture can be used to produce fibres (7) or mouldings.

(57) Zusammenfassung: Eine Mischung enthält eine Polymerlösung, insbesondere eine Celluloselösung, ein erstes Additiv in Form eines anorganischen Gleit- und/oder Stabilisierungsmittels, z.B. Graphit, und ein zweites Additiv als Adsorptionsmittel, z.B. Aktivkohle. Durch das anorganische Gleit- und/oder Stabilisierungsmittel werden die positiven Eigenschaften des Adsorptionsmittels nicht geschwächt sondern sogar noch verbessert werden. Die Mischung kann zum Herstellen von Fasern (7) oder Formteilen verwendet werden.

WO 2009/021259 A3



**Veröffentlicht:**

- *mit internationalem Recherchenbericht (Artikel 21 Absatz 3)*
- *vor Ablauf der für Änderungen der Ansprüche geltenden Frist; Veröffentlichung wird wiederholt, falls Änderungen eingehen (Regel 48 Absatz 2 Buchstabe h)*

**(88) Veröffentlichungsdatum des internationalen Recherchenberichts:**

11. September 2009

**INTERNATIONAL SEARCH REPORT**

International application No  
PCT/AT2008/000288

**A. CLASSIFICATION OF SUBJECT MATTER**  
INV. C08K3/00 D01F1/10 D01F2/00

According to International Patent Classification (IPC) or to both national classification and IPC

**B. FIELDS SEARCHED**  
Minimum documentation searched (classification system followed by classification symbols)  
D01F D01D C08K

Documentation searched other than minimum documentation to the extent that such documents are included in the fields searched

Electronic data base consulted during the international search (name of data base and, where practical, search terms used)  
EPO-Internal, WPI Data, CHEM ABS Data

**C. DOCUMENTS CONSIDERED TO BE RELEVANT**

Category*	Citation of document, with indication, where appropriate, of the relevant passages	Relevant to claim No.
X	US 2 946 761 A (SCHULLER WALTER H) 26 July 1960 (1960-07-26) the whole document	1, 5, 6, 10-12
X	EP 0 085 413 A (DAIKIN IND LTD [JP]) 10 August 1983 (1983-08-10) page 8, paragraphs 2,3; claims 1-9; examples 1,2	1-4, 10, 12-15
X	US 4 598 119 A (VOLK HENRY [US]) 1 July 1986 (1986-07-01) claims 1,2; example 1	1
X	EP 1 542 240 A (CTS CORP [US]) 15 June 2005 (2005-06-15) paragraph [0056]; claims 1-23,30-32; example 9	1, 2, 10, 12, 15
	-/--	

Further documents are listed in the continuation of Box C.  See patent family annex.

\* Special categories of cited documents :

- \*A\* document defining the general state of the art which is not considered to be of particular relevance
- \*E\* earlier document but published on or after the international filing date
- \*L\* document which may throw doubts on priority claim(s) or which is cited to establish the publication date of another citation or other special reason (as specified)
- \*O\* document referring to an oral disclosure, use, exhibition or other means
- \*P\* document published prior to the international filing date but later than the priority date claimed
- \*T\* later document published after the international filing date or priority date and not in conflict with the application but cited to understand the principle or theory underlying the invention
- \*X\* document of particular relevance; the claimed invention cannot be considered novel or cannot be considered to involve an inventive step when the document is taken alone
- \*Y\* document of particular relevance; the claimed invention cannot be considered to involve an inventive step when the document is combined with one or more other such documents, such combination being obvious to a person skilled in the art.
- \*&\* document member of the same patent family

Date of the actual completion of the international search <b>13 Juli 2009</b>	Date of mailing of the international search report <b>17/07/2009</b>
--	---

Name and mailing address of the ISA/ European Patent Office, P.B. 5818 Patentlaan 2 NL - 2280 HV Rijswijk Tel. (+31-70) 340-2040, Fax: (+31-70) 340-3016	Authorized officer  <b>Barker, Stephan</b>
--	--

## INTERNATIONAL SEARCH REPORT

International application No  
PCT/AT2008/000288

C(Continuation). DOCUMENTS CONSIDERED TO BE RELEVANT		
Category*	Citation of document, with indication, where appropriate, of the relevant passages	Relevant to claim No.
X	US 4 769 268 A (BURTON WENDEL L [US]) 6 September 1988 (1988-09-06) column 1, line 55 - column 3, line 29; example I	11
X	WO 2005/007946 A (THUERINGISCHES INST TEXTIL [DE]; BUETTNER REINER [DE]; WENDLER FRANK []) 27 January 2005 (2005-01-27) the whole document	1,3-6, 10-14
Y		7-9
Y	DE 103 24 232 A1 (THUERINGISCHES INST TEXTIL [DE]) 16 December 2004 (2004-12-16) the whole document	1-6, 10-15
Y	DE 100 24 540 A1 (LURGI ZIMMER AG [DE]) 18 January 2001 (2001-01-18) column 1, lines 1-37; claim 37	1-6, 10-15
X	WO 93/23459 A (HOECHST CELANESE CORP [US]) 25 November 1993 (1993-11-25) claims 1-12	12
Y	US 6 232 371 B1 (CASWELL DONALD [US] ET AL) 15 May 2001 (2001-05-15) column 11, line 35 - column 13, line 58; claims 19,28; figure 1; examples 5,7,10	7-9
A	FR 2 452 511 A (DU PONT [US]) 24 October 1980 (1980-10-24) claims 6-9	2,15
A	JP 03 043456 A (TORAY INDUSTRIES) 25 February 1991 (1991-02-25) abstract	4,14

## INTERNATIONAL SEARCH REPORT

Information on patent family members

International application No

PCT/AT2008/000288

Patent document cited in search report		Publication date	Patent family member(s)	Publication date
US 2946761	A	26-07-1960	FR 1185297 A GB 859262 A	31-07-1959 18-01-1961
EP 0085413	A	10-08-1983	DE 3371220 D1 JP 1501823 C JP 58132058 A JP 63050383 B US 4547311 A	04-06-1987 28-06-1989 06-08-1983 07-10-1988 15-10-1985
US 4598119	A	01-07-1986	NONE	
EP 1542240	A	15-06-2005	JP 2005171215 A US 2005121653 A1	30-06-2005 09-06-2005
US 4769268	A	06-09-1988	AU 2116888 A CA 1295936 C DE 3885040 D1 DE 3885040 T2 DK 464588 A EP 0304180 A2 JP 1050801 A JP 1940186 C JP 6057644 B NO 882767 A	16-03-1989 18-02-1992 25-11-1993 17-02-1994 20-02-1989 22-02-1989 27-02-1989 09-06-1995 03-08-1994 20-02-1989
WO 2005007946	A	27-01-2005	DE 10331342 A1 GB 2419885 A	10-02-2005 10-05-2006
DE 10324232	A1	16-12-2004	NONE	
DE 10024540	A1	18-01-2001	AT 330047 T AU 6897201 A BR 0111160 A CA 2407162 A1 CN 1429286 A WO 0188232 A1 EP 1282735 A1 NO 20025484 A PL 358362 A1 TW 247759 Y US 2004108103 A1 ZA 200208676 A	15-07-2006 26-11-2001 15-04-2003 22-11-2001 09-07-2003 22-11-2001 12-02-2003 20-01-2003 09-08-2004 21-10-2004 10-06-2004 05-02-2004
WO 9323459	A	25-11-1993	DE 69328681 D1 DE 69328681 T2 EP 0640112 A1 JP 3375962 B2 JP 7506860 T US 5391605 A	21-06-2000 28-09-2000 01-03-1995 10-02-2003 27-07-1995 21-02-1995
US 6232371	B1	15-05-2001	NONE	
FR 2452511	A	24-10-1980	CA 1139478 A1 DE 3012235 A1 IT 1140791 B JP 55131024 A NL 8001853 A US 4243574 A	11-01-1983 09-10-1980 10-10-1986 11-10-1980 02-10-1980 06-01-1981

# INTERNATIONAL SEARCH REPORT

Information on patent family members

International application No

PCT/AT2008/000288

Patent document cited in search report	Publication date	Patent family member(s)	Publication date
JP 3043456	A	JP 2762584 B2	04-06-1998
<hr/>			

# INTERNATIONALER RECHERCHENBERICHT

Internationales Aktenzeichen

PCT/AT2008/000288

**A. KLASSIFIZIERUNG DES ANMELDUNGSGEGENSTANDES**

INV. C08K3/00 D01F1/10 D01F2/00

Nach der Internationalen Patentklassifikation (IPC) oder nach der nationalen Klassifikation und der IPC

**B. RECHERCHIERTE GEBIETE**

Recherchierter Mindestprüfstoff (Klassifikationssystem und Klassifikationssymbole)

D01F D01D C08K

Recherchierte, aber nicht zum Mindestprüfstoff gehörende Veröffentlichungen, soweit diese unter die recherchierten Gebiete fallen

Während der internationalen Recherche konsultierte elektronische Datenbank (Name der Datenbank und evtl. verwendete Suchbegriffe)

EPO-Internal, WPI Data, CHEM ABS Data

**C. ALS WESENTLICH ANGESEHENE UNTERLAGEN**

Kategorie*	Bezeichnung der Veröffentlichung, soweit erforderlich unter Angabe der in Betracht kommenden Teile	Betr. Anspruch Nr.
X	US 2 946 761 A (SCHULLER WALTER H) 26. Juli 1960 (1960-07-26) das ganze Dokument	1,5,6, 10-12
X	EP 0 085 413 A (DAIKIN IND LTD [JP]) 10. August 1983 (1983-08-10) Seite 8, Absätze 2,3; Ansprüche 1-9; Beispiele 1,2	1-4,10, 12-15
X	US 4 598 119 A (VOLK HENRY [US]) 1. Juli 1986 (1986-07-01) Ansprüche 1,2; Beispiel 1	1
X	EP 1 542 240 A (CTS CORP [US]) 15. Juni 2005 (2005-06-15) Absatz [0056]; Ansprüche 1-23,30-32; Beispiel 9	1,2,10, 12,15
	----- -/-	

Weitere Veröffentlichungen sind der Fortsetzung von Feld C zu entnehmen

Siehe Anhang Patentfamilie

- \* Besondere Kategorien von angegebenen Veröffentlichungen :
- \*A\* Veröffentlichung, die den allgemeinen Stand der Technik definiert, aber nicht als besonders bedeutsam anzusehen ist
- \*E\* älteres Dokument, das jedoch erst am oder nach dem internationalen Anmeldedatum veröffentlicht worden ist
- \*L\* Veröffentlichung, die geeignet ist, einen Prioritätsanspruch zweifelhaft erscheinen zu lassen, oder durch die das Veröffentlichungsdatum einer anderen im Recherchenbericht genannten Veröffentlichung belegt werden soll oder die aus einem anderen besonderen Grund angegeben ist (wie ausgeführt)
- \*O\* Veröffentlichung, die sich auf eine mündliche Offenbarung, eine Benutzung, eine Ausstellung oder andere Maßnahmen bezieht
- \*P\* Veröffentlichung, die vor dem internationalen Anmeldedatum, aber nach dem beanspruchten Prioritätsdatum veröffentlicht worden ist

- \*T\* Spätere Veröffentlichung, die nach dem internationalen Anmeldedatum oder dem Prioritätsdatum veröffentlicht worden ist und mit der Anmeldung nicht kollidiert, sondern nur zum Verständnis des der Erfindung zugrundeliegenden Prinzips oder der ihr zugrundeliegenden Theorie angegeben ist
- \*X\* Veröffentlichung von besonderer Bedeutung; die beanspruchte Erfindung kann allein aufgrund dieser Veröffentlichung nicht als neu oder auf erfinderischer Tätigkeit beruhend betrachtet werden
- \*Y\* Veröffentlichung von besonderer Bedeutung; die beanspruchte Erfindung kann nicht als auf erfinderischer Tätigkeit beruhend betrachtet werden, wenn die Veröffentlichung mit einer oder mehreren anderen Veröffentlichungen dieser Kategorie in Verbindung gebracht wird und diese Verbindung für einen Fachmann naheliegend ist
- \*Z\* Veröffentlichung, die Mitglied derselben Patentfamilie ist

Datum des Abschlusses der internationalen Recherche	Absendedatum des internationalen Recherchenberichts
13. Juli 2009	17/07/2009
Name und Postanschrift der Internationalen Recherchenbehörde Europäisches Patentamt, P.B. 5818 Patentlaan 2 NL - 2280 HV Rijswijk Tel. (+31-70) 340-2040, Fax: (+31-70) 340-3016	Bevollmächtigter Bediensteter  Barker, Stephan

C. (Fortsetzung) ALS WESENTLICH ANGESEHENE UNTERLAGEN		
Kategorie*	Bezeichnung der Veröffentlichung, soweit erforderlich unter Angabe der in Betracht kommenden Teile	Betr. Anspruch Nr.
X	US 4 769 268 A (BURTON WENDEL L [US]) 6. September 1988 (1988-09-06) Spalte 1, Zeile 55 - Spalte 3, Zeile 29; Beispiel I	11
X	WO 2005/007946 A (THUERINGISCHES INST TEXTIL [DE]; BUETTNER REINER [DE]; WENDLER FRANK []) 27. Januar 2005 (2005-01-27) das ganze Dokument	1,3-6, 10-14
Y		7-9
Y	DE 103 24 232 A1 (THUERINGISCHES INST TEXTIL [DE]) 16. Dezember 2004 (2004-12-16) das ganze Dokument	1-6, 10-15
Y	DE 100 24 540 A1 (LURGI ZIMMER AG [DE]) 18. Januar 2001 (2001-01-18) Spalte 1, Zeilen 1-37; Anspruch 37	1-6, 10-15
X	WO 93/23459 A (HOECHST CELANESE CORP [US]) 25. November 1993 (1993-11-25) Ansprüche 1-12	12
Y	US 6 232 371 B1 (CASWELL DONALD [US] ET AL) 15. Mai 2001 (2001-05-15) Spalte 11, Zeile 35 - Spalte 13, Zeile 58; Ansprüche 19,28; Abbildung 1; Beispiele 5,7,10	7-9
A	FR 2 452 511 A (DU PONT [US]) 24. Oktober 1980 (1980-10-24) Ansprüche 6-9	2,15
A	JP 03 043456 A (TORAY INDUSTRIES) 25. Februar 1991 (1991-02-25) Zusammenfassung	4,14

## INTERNATIONALER RECHERCHENBERICHT

Angaben zu Veröffentlichungen, die zur selben Patentfamilie gehören

Internationales Aktenzeichen

PCT/AT.2008/000288

Im Recherchenbericht angeführtes Patentdokument		Datum der Veröffentlichung	Mitglied(er) der Patentfamilie	Datum der Veröffentlichung
US 2946761	A	26-07-1960	FR 1185297 A GB 859262 A	31-07-1959 18-01-1961
EP 0085413	A	10-08-1983	DE 3371220 D1 JP 1501823 C JP 58132058 A JP 63050383 B US 4547311 A	04-06-1987 28-06-1989 06-08-1983 07-10-1988 15-10-1985
US 4598119	A	01-07-1986	KEINE	
EP 1542240	A	15-06-2005	JP 2005171215 A US 2005121653 A1	30-06-2005 09-06-2005
US 4769268	A	06-09-1988	AU 2116888 A CA 1295936 C DE 3885040 D1 DE 3885040 T2 DK 464588 A EP 0304180 A2 JP 1050801 A JP 1940186 C JP 6057644 B NO 882767 A	16-03-1989 18-02-1992 25-11-1993 17-02-1994 20-02-1989 22-02-1989 27-02-1989 09-06-1995 03-08-1994 20-02-1989
WO 2005007946	A	27-01-2005	DE 10331342 A1 GB 2419885 A	10-02-2005 10-05-2006
DE 10324232	A1	16-12-2004	KEINE	
DE 10024540	A1	18-01-2001	AT 330047 T AU 6897201 A BR 0111160 A CA 2407162 A1 CN 1429286 A WO 0188232 A1 EP 1282735 A1 NO 20025484 A PL 358362 A1 TW 247759 Y US 2004108103 A1 ZA 200208676 A	15-07-2006 26-11-2001 15-04-2003 22-11-2001 09-07-2003 22-11-2001 12-02-2003 20-01-2003 09-08-2004 21-10-2004 10-06-2004 05-02-2004
WO 9323459	A	25-11-1993	DE 69328681 D1 DE 69328681 T2 EP 0640112 A1 JP 3375962 B2 JP 7506860 T US 5391605 A	21-06-2000 28-09-2000 01-03-1995 10-02-2003 27-07-1995 21-02-1995
US 6232371	B1	15-05-2001	KEINE	
FR 2452511	A	24-10-1980	CA 1139478 A1 DE 3012235 A1 IT 1140791 B JP 55131024 A NL 8001853 A US 4243574 A	11-01-1983 09-10-1980 10-10-1986 11-10-1980 02-10-1980 06-01-1981

# INTERNATIONALER RECHERCHENBERICHT

Angaben zu Veröffentlichungen, die zur selben Patentfamilie gehören

Internationales Aktenzeichen

PCT/AT2008/000288

Im Recherchenbericht angeführtes Patentdokument	Datum der Veröffentlichung	Mitglied(er) der Patentfamilie	Datum der Veröffentlichung
JP 3043456	A	25-02-1991 JP	2762584 B2 04-06-1998