



(12)实用新型专利

(10)授权公告号 CN 210315599 U

(45)授权公告日 2020.04.14

(21)申请号 201920992723.2

A01G 25/06(2006.01)

(22)申请日 2019.06.28

(73)专利权人 深圳市豪科园林有限公司

地址 518000 广东省深圳市福田区福保街
道石厦北二街西新天世纪商务中心A
座3108-3111

(72)发明人 崔冬 崔冰 唐建萍 吴城
杨文超

(74)专利代理机构 深圳市查策知识产权代理事
务所(普通合伙) 44527

代理人 曾令安

(51)Int.Cl.

E02D 17/20(2006.01)

E02B 3/12(2006.01)

E03F 3/04(2006.01)

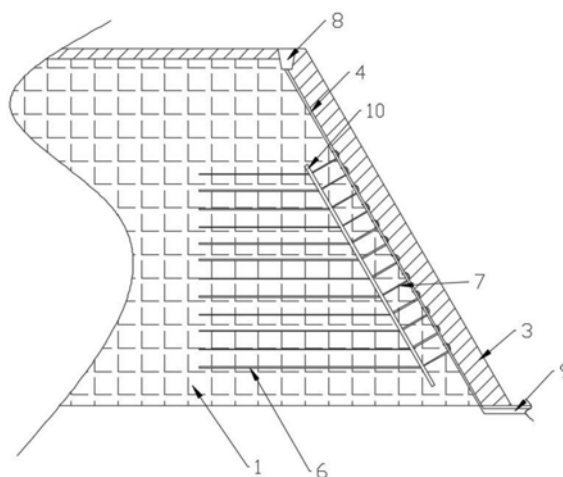
权利要求书1页 说明书3页 附图3页

(54)实用新型名称

一种边坡绿化水土保持结构

(57)摘要

本实用新型涉及水土保持结构技术领域,具体涉及一种边坡绿化水土保持结构。包括:坡体、坡面、铺设在坡面上的种植层,所述坡面和种植层之间架设有防护架,所述防护架由多根空心排水管固定架设而成,所述空心排水管上设有吸水槽,所述吸水槽两端的空心排水管上设有隔离装置,所述坡体内设有连接板,所述连接板向坡体深处延伸有固定筋,所述连接板延伸有J形勾爪,所述J形勾爪勾住防护架,所述坡体顶部开挖有顶部排水沟,所述坡体底部开挖有底部排水沟,所述空心排水管与顶部排水沟和底部排水沟连通。当有降雨时空心排水管会将顶部的雨水排到底部,在雨水经过吸水槽时土壤会吸收水分传导到种植层内,使得种植层的植被能够快速生根防止水土流失。



1. 一种边坡绿化水土保持结构,其特征在於,包括:坡体、坡面、铺设在坡面上的种植层,所述坡面和种植层之间架设有防护架,所述防护架由多根空心排水管固定架设而成,所述防护架的空心排水管具有向左倾斜和向右倾斜两种放置方式,多根空心排水管形成菱形框架,在空心排水管交叉处通过紧固件将空心排水管固定,所述空心排水管上设有吸水槽,所述吸水槽两端的空心排水管上设有隔离装置,所述吸水槽朝向种植层,所述坡体内设有连接板,所述连接板向坡体深处延伸有固定筋,所述连接板向防护架方向延伸有J形勾爪,所述J形勾爪勾住所述防护架,所述坡体顶部开挖有顶部排水沟,所述坡体底部开挖有底部排水沟,所述空心排水管上端与顶部排水沟连通,所述空心排水管下端与底部排水沟连通,所述种植层种植有植被。

2. 根据权利要求1所述的一种边坡绿化水土保持结构,其特征在於,所述J形勾爪勾住交叉处的空心排水管。

3. 根据权利要求1所述的一种边坡绿化水土保持结构,其特征在於,所述吸水槽具有多个,多个吸水槽呈线性均匀分布。

4. 根据权利要求1所述的一种边坡绿化水土保持结构,其特征在於,所述坡体顶部也设有种植层。

5. 根据权利要求1所述的一种边坡绿化水土保持结构,其特征在於,所述坡体顶面向顶部排水沟一侧倾斜。

6. 根据权利要求1所述的一种边坡绿化水土保持结构,其特征在於,所述菱形框架的菱形空档内固定安装有防护网。

7. 根据权利要求1所述的一种边坡绿化水土保持结构,其特征在於,所述隔离装置为隔离网。

一种边坡绿化水土保持结构

技术领域

[0001] 本实用新型涉及水土保持结构技术领域,具体涉及一种边坡绿化水土保持结构。

背景技术

[0002] 随着国家基础建设的加快,因实施交通、水利、矿山、电力等基础设施的建设而形成了大量的裸露破面,这些破面不仅影响生态环境景观,还存在地质安全隐患,比如说在雨季时节容易引起山体滑坡现象,而且同时也影响工程整体的质量和效率。

[0003] 针对现有技术所采用的边坡防护措施在防止雨水下渗方面存在不足,授权公告日2017年4月19号、申请号CN201621141870.1的实用新型专利公开了一种边坡绿化水土保持结构,它包括有铺设在边坡的破面上的第一网垫层、铺设在第一网垫层上的土壤层和铺设在土壤层上的第二网垫层,边坡的坡体顶部开挖有顶部排水沟,边坡的坡体底部开挖有底部排水沟,边坡的坡体的两侧开挖有连通顶部排水沟和底部排水沟的侧水沟,自边坡的破面纵向延伸形成有与两侧所述侧排水沟连通的横向排水沟,各个排水沟之间的连通能够有效的将雨水排出。

[0004] 上述技术方案中,人们考虑了在降水量不高的情况能够有效的保护边坡水土,当在降水量偏高时,单单的通过表面的简单排水并不能有效且及时的排水,并且,当降雨量少时,雨水只能对表层的土壤进行供水,无法对深层的土壤进行供水,不利于植被快速生根防止水土流失。

实用新型内容

[0005] 本实用新型的目的是克服现有技术的不足和缺陷,提供一种边坡绿化水土保持结构。

[0006] 本实用新型的目的是通过以下技术方案来实现的:一种边坡绿化水土保持结构,包括:坡体、坡面、铺设在坡面上的种植层,所述坡面和种植层之间架设有防护架,所述防护架由多根空心排水管固定架设而成,所述防护架的空心排水管具有向左倾斜和向右倾斜两种放置方式,多根空心排水管形成菱形框架,在空心排水管交叉处通过紧固件将空心排水管固定,所述空心排水管上设有吸水槽,所述吸水槽两端的空心排水管上设有隔离装置,所述吸水槽朝向种植层,所述坡体内设有连接板,所述连接板向坡体深处延伸有固定筋,所述连接板向防护架方向延伸有J形勾爪,所述J形勾爪勾住所述防护架,所述坡体顶部开挖有顶部排水沟,所述坡体底部开挖有底部排水沟,所述空心排水管上端与顶部排水沟连通,所述空心排水管下端与底部排水沟连通,所述种植层种植有植被。

[0007] 具体的,所述J形勾爪勾住交叉处的空心排水管。

[0008] 具体的,所述吸水槽具有多个,多个吸水槽呈线性均匀分布。

[0009] 具体的,所述坡体顶部也设有种植层。

[0010] 具体的,所述坡体顶面向顶部排水沟一侧倾斜。

[0011] 具体的,所述菱形框架的菱形空档内固定安装有防护网。

[0012] 具体的,所述隔离装置为隔离网。

[0013] 本实用新型相比现有技术包括以下优点及有益效果:

[0014] 本实用新型通过采用空心排水管,空心排水管上端与顶部排水沟连通,下端与底部排水沟连通,并且在空心排水管上设有吸水槽,所述吸水槽两端的空心排水管上设有隔离装置,当空心排水管被埋在土壤里时吸水槽内会充满土壤,由于隔离装置的存在,土壤仅存在于吸水槽内,当有降雨时空心排水管会将顶部的雨水排到底部,在雨水经过吸水槽时土壤会吸收水分传导到种植层内,使得种植层的植被能够快速生根防止水土流失。

[0015] 通过将多根空心排水管形成菱形框架,设置J形勾爪勾住菱形框架,菱形框架能够有效的挡住坡体,J形勾爪能够分担菱形框架上的部分受力,能够有效防止大规模的水土流失。

附图说明

[0016] 图1为本实用新型一种边坡绿化水土保持结构的结构示意图。

[0017] 图2为本实用新型防护架的局部结构示意图。

[0018] 图3为本实用新型空心排水管的剖视图。

具体实施方式

[0019] 下面结合实施例及附图对本实用新型作进一步详细的描述,但本实用新型的实施方式不限于此。

[0020] 本实用新型的具体实施过程如下:如图1至图3所示,一种边坡绿化水土保持结构,包括:坡体1、坡面、铺设在坡面上的种植层3,所述坡面和种植层3之间架设有防护架4,所述防护架4由多根空心排水管5固定架设而成,所述防护架4的空心排水管5具有向左倾斜和向右倾斜两种放置方式,多根空心排水管5形成菱形框架,在空心排水管5交叉处通过紧固件将空心排水管5固定,所述空心排水管5上设有吸水槽51,所述吸水槽51两端的空心排水管5上设有隔离装置52,所述吸水槽51朝向种植层3,所述坡体1内设有连接板10,所述连接板10向坡体1深处延伸有固定筋6,所述连接板10向防护架4方向延伸有J形勾爪7,所述J形勾爪7勾住所述防护架4,所述坡体1顶部开挖有顶部排水沟8,所述坡体1底部开挖有底部排水沟9,所述空心排水管5上端与顶部排水沟8连通,所述空心排水管5下端与底部排水沟9连通,所述种植层3种植有植被。当空心排水管5被埋在土壤里时吸水槽51内会充满土壤,由于隔离装置52的存在,土壤仅存在于吸水槽51内,当下雨时,顶部排水沟8收集坡体1顶面的雨水,通过空心排水管5传导至底部排水沟,当雨水经过吸水槽51会被吸水槽51的土壤吸收水分,吸水槽51内的土壤会将水分渗透至种植层3,提升种植层3的水分,多余的水流会继续沿着空心排水管5进入下一个吸水槽51,所有的吸水槽51的土壤都吸收有水分时多余的水流会排至底部排水沟9排出堤坝外,这种结构既能够保证在小雨时深层的种植层3能够渗透到水分,又能保证大雨时多余雨水会被排至底部排水沟9雨水不会全部被种植层3吸收导致种植层3结构不稳定;由于在坡体1内设置有连接板10,通过连接板10延伸的J形勾爪7勾住防护架4,J形勾爪7能够分担菱形框架上的部分受力,使得防护架4更加牢固的对边坡进行防护,由于连接板10向坡体1深处延伸有固定筋6,固定筋6能够更加牢固的固定连接板10的位置,有助于固定边坡。

[0021] 具体的,所述J形勾爪7勾住交叉处的空心排水管5。所述吸水槽51具有多个,多个吸水槽51呈线性均匀分布。所述坡体1顶部也设有种植层3。

[0022] 具体的,所述坡体1顶面向顶部排水沟8一侧倾斜。顶面向顶部排水沟8一侧倾斜能够防止坡体1顶面积水形成积水坑,防止积水渗入坡体1内导致坡体1结构松散。

[0023] 具体的,所述菱形框架的菱形空档内固定安装有防护网。防护网能够有助于固定坡体1结构。所述隔离装置52为隔离网。

[0024] 以上所述实施例仅表达了本实用新型的实施方式,其描述较为具体和详细,但不能因此而理解为对本实用新型专利范围的限制。应当指出的是,对于本领域的普通技术人员来说,在不脱离本实用新型构思的前提下,还可以做出若干变形和改进,这些都属于本实用新型的保护范围。因此,本实用新型专利的保护范围应以所附权利要求为准。

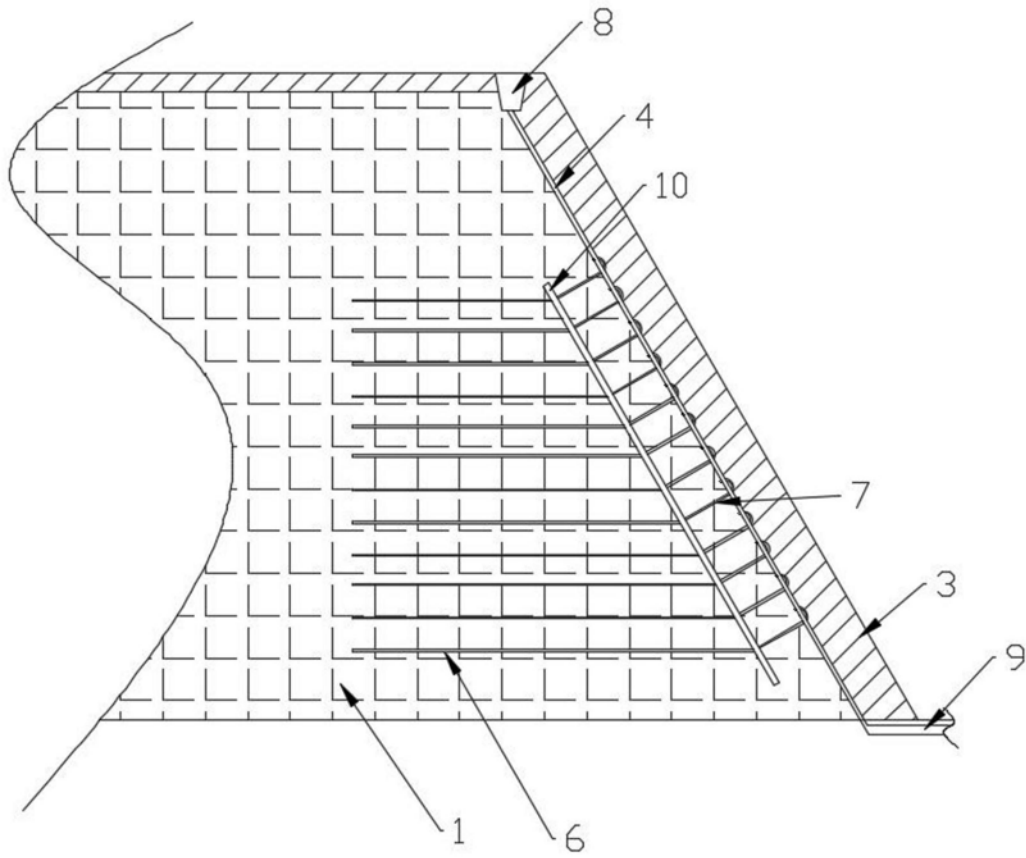


图1

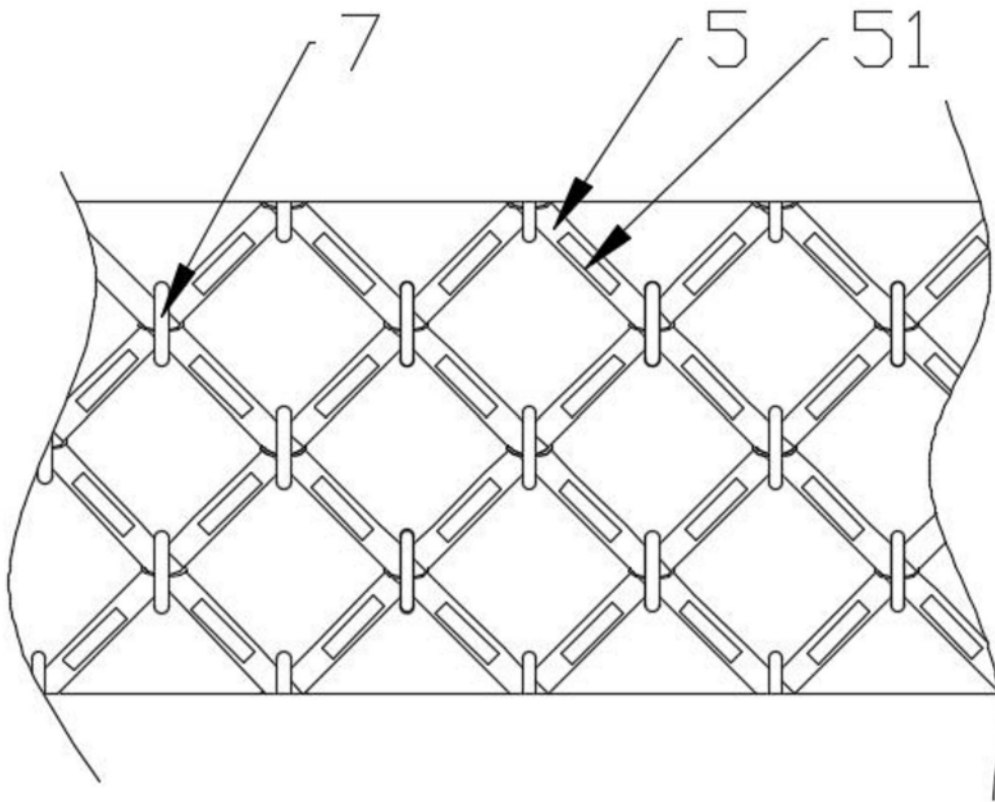


图2

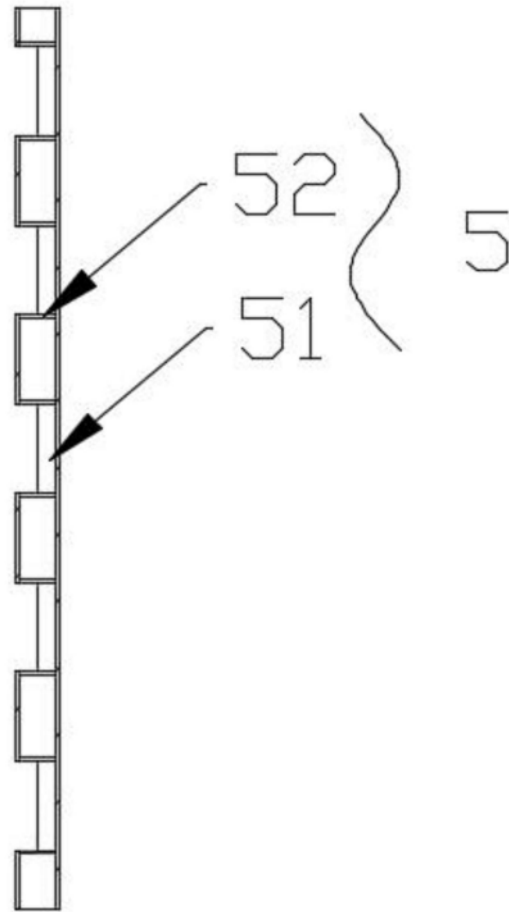


图3