

(12) NACH DEM VERTRAG ÜBER DIE INTERNATIONALE ZUSAMMENARBEIT AUF DEM GEBIET DES
PATENTWESENS (PCT) VERÖFFENTLICHTE INTERNATIONALE ANMELDUNG

(19) Weltorganisation für geistiges
Eigentum

Internationales Büro

(43) Internationales
Veröffentlichungsdatum
25. September 2014 (25.09.2014)



(10) Internationale Veröffentlichungsnummer
WO 2014/146910 A3

- (51) Internationale Patentklassifikation:
E21B 3/02 (2006.01)
- (21) Internationales Aktenzeichen: PCT/EP2014/054420
- (22) Internationales Anmeldedatum:
7. März 2014 (07.03.2014)
- (25) Einreichungssprache: Deutsch
- (26) Veröffentlichungssprache: Deutsch
- (30) Angaben zur Priorität:
10 2013 102 805.5 19. März 2013 (19.03.2013) DE
- (71) Anmelder: **AKER WIRTH GMBH** [DE/DE]; Kölner
Straße 71-73, 41812 Erkelenz (DE).
- (72) Erfinder: **HEINRICHS, Albrecht**; Heinrich-Plum-Weg
12, 41812 Erkelenz (DE). **FELDERMANN, Achim**;
Rütscher Straße 84, 52072 Aachen (DE). **LEIER,
Sebastian**; Oststraße 39, 57392 Schmallenberg (DE).
DOLLS, Thomas; Hangweg 8c, 52525 Heinsberg (DE).
- (74) Anwalt: **KLUIN, Jörg-Eden**; Benrather Schloßallee 111,
40597 Düsseldorf (DE).
- (81) Bestimmungsstaaten (soweit nicht anders angegeben, für
jede verfügbare nationale Schutzrechtsart): AE, AG, AL,

AM, AO, AT, AU, AZ, BA, BB, BG, BH, BN, BR, BW,
BY, BZ, CA, CH, CL, CN, CO, CR, CU, CZ, DK, DM,
DO, DZ, EC, EE, EG, ES, FI, GB, GD, GE, GH, GM, GT,
HN, HR, HU, ID, IL, IN, IR, IS, JP, KE, KG, KN, KP, KR,
KZ, LA, LC, LK, LR, LS, LT, LU, LY, MA, MD, ME,
MG, MK, MN, MW, MX, MY, MZ, NA, NG, NI, NO, NZ,
OM, PA, PE, PG, PH, PL, PT, QA, RO, RS, RU, RW, SA,
SC, SD, SE, SG, SK, SL, SM, ST, SV, SY, TH, TJ, TM,
TN, TR, TT, TZ, UA, UG, US, UZ, VC, VN, ZA, ZM,
ZW.

(84) Bestimmungsstaaten (soweit nicht anders angegeben, für
jede verfügbare regionale Schutzrechtsart): ARIPO (BW,
GH, GM, KE, LR, LS, MW, MZ, NA, RW, SD, SL, SZ,
TZ, UG, ZM, ZW), eurasisches (AM, AZ, BY, KG, KZ,
RU, TJ, TM), europäisches (AL, AT, BE, BG, CH, CY,
CZ, DE, DK, EE, ES, FI, FR, GB, GR, HR, HU, IE, IS, IT,
LT, LU, LV, MC, MK, MT, NL, NO, PL, PT, RO, RS, SE,
SI, SK, SM, TR), OAPI (BF, BJ, CF, CG, CI, CM, GA,
GN, GQ, GW, KM, ML, MR, NE, SN, TD, TG).

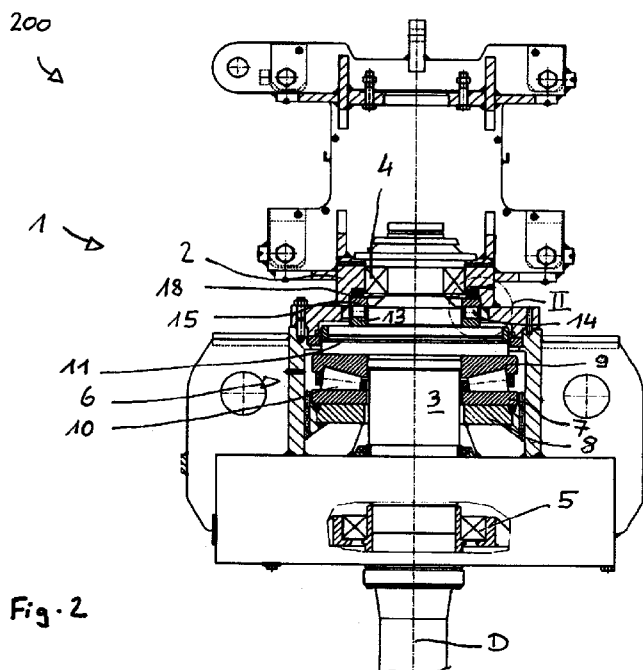
Veröffentlicht:

— mit internationalem Recherchenbericht (Artikel 21 Absatz
3)

[Fortsetzung auf der nächsten Seite]

(54) Title: TOP DRIVE FOR A DRILL STRING

(54) Bezeichnung : KRAFTDREHKOPF FÜR EIN BOHRGESTÄNGE



(57) Abstract: In the case of a top drive for a drill string,
said top drive comprising a main spindle that is mounted in a
rotatable manner by means of an axial main bearing,
provision is made of an active pressure generating device for
generating preloading on the axial main bearing, said
preloading being adaptable to different operating conditions.

(57) Zusammenfassung: Bei einem Kraftdrehkopf für ein
Bohrgestänge, der eine mittels eines Axialhauptlagers
drehbar gelagerte Hauptspindel umfasst, ist eine aktive
Druckerzeugungseinrichtung zur Erzeugung einer an
unterschiedliche Betriebsbedingungen anpassbare
Vorspannung des Axialhauptlagers vorgesehen.

WO 2014/146910 A3



— vor Ablauf der für Änderungen der Ansprüche geltenden
Frist; Veröffentlichung wird wiederholt, falls
Änderungen eingehen (Regel 48 Absatz 2 Buchstabe h)

**(88) Veröffentlichungsdatum des internationalen
Recherchenberichts:**

2. April 2015

INTERNATIONAL SEARCH REPORT

International application No
PCT/EP2014/054420

| A. CLASSIFICATION OF SUBJECT MATTER INV. E21B3/02 ADD. | | |
|--|--|-----------------------|
| According to International Patent Classification (IPC) or to both national classification and IPC | | |
| B. FIELDS SEARCHED | | |
| Minimum documentation searched (classification system followed by classification symbols) E21B F16C | | |
| Documentation searched other than minimum documentation to the extent that such documents are included in the fields searched | | |
| Electronic data base consulted during the international search (name of data base and, where practicable, search terms used) EPO-Internal, WPI Data | | |
| C. DOCUMENTS CONSIDERED TO BE RELEVANT | | |
| Category* | Citation of document, with indication, where appropriate, of the relevant passages | Relevant to claim No. |
| A | US 2005/269104 A1 (FOLK ROBERT A [CA] ET AL FOLK ROBERT ALDEN [CA] ET AL) 8 December 2005 (2005-12-08) page 5, paragraph 63 - paragraph 64; figures 4C, 4D ----- | 1-9 |
| X | US 6 695 071 B1 (DEVALL DONALD L [US]) 24 February 2004 (2004-02-24) column 4 - column 5; figure 2 ----- | 9 |
| A | US 2007/163784 A1 (BAILEY THOMAS F [US] ET AL) 19 July 2007 (2007-07-19) page 3, paragraph 31 - page 4, paragraph 36; figure 5A ----- | 1-8 |
| A | US 2007/163784 A1 (BAILEY THOMAS F [US] ET AL) 19 July 2007 (2007-07-19) page 3, paragraph 31 - page 4, paragraph 36; figure 5A ----- | 1-9 |
| A | US 2009/159271 A1 (DE JONG BASTIAAN [US] ET AL) 25 June 2009 (2009-06-25) figures 3,4B ----- | 1-9 |
| <input type="checkbox"/> Further documents are listed in the continuation of Box C. <input checked="" type="checkbox"/> See patent family annex. | | |
| * Special categories of cited documents : | | |
| "A" document defining the general state of the art which is not considered to be of particular relevance "E" earlier application or patent but published on or after the international filing date "L" document which may throw doubts on priority claim(s) or which is cited to establish the publication date of another citation or other special reason (as specified) "O" document referring to an oral disclosure, use, exhibition or other means "P" document published prior to the international filing date but later than the priority date claimed | "T" later document published after the international filing date or priority date and not in conflict with the application but cited to understand the principle or theory underlying the invention "X" document of particular relevance; the claimed invention cannot be considered novel or cannot be considered to involve an inventive step when the document is taken alone "Y" document of particular relevance; the claimed invention cannot be considered to involve an inventive step when the document is combined with one or more other such documents, such combination being obvious to a person skilled in the art "&" document member of the same patent family | |
| Date of the actual completion of the international search <div style="text-align: center; font-size: 1.2em;">28 January 2015</div> | Date of mailing of the international search report <div style="text-align: center; font-size: 1.2em;">04/02/2015</div> | |
| Name and mailing address of the ISA/ European Patent Office, P.B. 5818 Patentlaan 2 NL - 2280 HV Rijswijk Tel. (+31-70) 340-2040, Fax: (+31-70) 340-3016 | Authorized officer <div style="text-align: center; font-size: 1.2em;">Morrish, Susan</div> | |

INTERNATIONAL SEARCH REPORT

Information on patent family members

International application No

PCT/EP2014/054420

| Patent document cited in search report | Publication date | Patent family member(s) | Publication date |
|--|------------------|-------------------------|------------------|
| US 2005269104 | A1 | 08-12-2005 | CN 101018925 A |
| | | | US 2005269072 A1 |
| | | | US 2005269104 A1 |
| | | | US 2005279492 A1 |
| | | | US 2005279507 A1 |
| ----- | | | |
| US 6695071 | B1 | 24-02-2004 | NONE |
| ----- | | | |
| US 2007163784 | A1 | 19-07-2007 | AU 4673201 A |
| | | | CA 2406189 A1 |
| | | | EP 1274920 A1 |
| | | | US 6547002 B1 |
| | | | US 2003121671 A1 |
| | | | US 2005000698 A1 |
| | | | US 2007163784 A1 |
| | | | WO 0179654 A1 |
| ----- | | | |
| US 2009159271 | A1 | 25-06-2009 | CA 2709506 A1 |
| | | | CN 102037206 A |
| | | | US 2009159271 A1 |
| | | | US 2011100622 A1 |
| | | | US 2014274549 A1 |
| | | | WO 2009081186 A2 |
| ----- | | | |

INTERNATIONALER RECHERCHENBERICHT

Internationales Aktenzeichen

PCT/EP2014/054420

| A. KLASSIFIZIERUNG DES ANMELDUNGSGEGENSTANDES INV. E21B3/02 ADD. | | |
|---|--|---|
| Nach der Internationalen Patentklassifikation (IPC) oder nach der nationalen Klassifikation und der IPC | | |
| B. RECHERCHIERTE GEBIETE | | |
| Recherhierter Mindestprüfstoff (Klassifikationssystem und Klassifikationssymbole) E21B F16C | | |
| Recherhierte, aber nicht zum Mindestprüfstoff gehörende Veröffentlichungen, soweit diese unter die recherhierten Gebiete fallen | | |
| Während der internationalen Recherche konsultierte elektronische Datenbank (Name der Datenbank und evtl. verwendete Suchbegriffe) EPO-Internal, WPI Data | | |
| C. ALS WESENTLICH ANGESEHENE UNTERLAGEN | | |
| Kategorie* | Bezeichnung der Veröffentlichung, soweit erforderlich unter Angabe der in Betracht kommenden Teile | Betr. Anspruch Nr. |
| A | US 2005/269104 A1 (FOLK ROBERT A [CA] ET AL FOLK ROBERT ALDEN [CA] ET AL) 8. Dezember 2005 (2005-12-08) Seite 5, Absatz 63 - Absatz 64; Abbildungen 4C, 4D ----- | 1-9 |
| X | US 6 695 071 B1 (DEVALL DONALD L [US]) 24. Februar 2004 (2004-02-24) Spalte 4 - Spalte 5; Abbildung 2 ----- | 9 |
| A | US 2007/163784 A1 (BAILEY THOMAS F [US] ET AL) 19. Juli 2007 (2007-07-19) Seite 3, Absatz 31 - Seite 4, Absatz 36; Abbildung 5A ----- | 1-8 |
| A | US 2007/163784 A1 (BAILEY THOMAS F [US] ET AL) 19. Juli 2007 (2007-07-19) Seite 3, Absatz 31 - Seite 4, Absatz 36; Abbildung 5A ----- | 1-9 |
| A | US 2009/159271 A1 (DE JONG BASTIAAN [US] ET AL) 25. Juni 2009 (2009-06-25) Abbildungen 3,4B ----- | 1-9 |
| <input type="checkbox"/> Weitere Veröffentlichungen sind der Fortsetzung von Feld C zu entnehmen <input checked="" type="checkbox"/> Siehe Anhang Patentfamilie | | |
| * Besondere Kategorien von angegebenen Veröffentlichungen : "A" Veröffentlichung, die den allgemeinen Stand der Technik definiert, aber nicht als besonders bedeutsam anzusehen ist "E" frühere Anmeldung oder Patent, die bzw. das jedoch erst am oder nach dem internationalen Anmeldedatum veröffentlicht worden ist "L" Veröffentlichung, die geeignet ist, einen Prioritätsanspruch zweifelhaft erscheinen zu lassen, oder durch die das Veröffentlichungsdatum einer anderen im Recherchenbericht genannten Veröffentlichung belegt werden soll oder die aus einem anderen besonderen Grund angegeben ist (wie ausgeführt) "O" Veröffentlichung, die sich auf eine mündliche Offenbarung, eine Benutzung, eine Ausstellung oder andere Maßnahmen bezieht "P" Veröffentlichung, die vor dem internationalen Anmeldedatum, aber nach dem beanspruchten Prioritätsdatum veröffentlicht worden ist "T" Spätere Veröffentlichung, die nach dem internationalen Anmeldedatum oder dem Prioritätsdatum veröffentlicht worden ist und mit der Anmeldung nicht kollidiert, sondern nur zum Verständnis des der Erfindung zugrundeliegenden Prinzips oder der ihr zugrundeliegenden Theorie angegeben ist "X" Veröffentlichung von besonderer Bedeutung; die beanspruchte Erfindung kann allein aufgrund dieser Veröffentlichung nicht als neu oder auf erfinderischer Tätigkeit beruhend betrachtet werden "Y" Veröffentlichung von besonderer Bedeutung; die beanspruchte Erfindung kann nicht als auf erfinderischer Tätigkeit beruhend betrachtet werden, wenn die Veröffentlichung mit einer oder mehreren Veröffentlichungen dieser Kategorie in Verbindung gebracht wird und diese Verbindung für einen Fachmann naheliegend ist "&" Veröffentlichung, die Mitglied derselben Patentfamilie ist | | |
| Datum des Abschlusses der internationalen Recherche 28. Januar 2015 | | Absendedatum des internationalen Recherchenberichts 04/02/2015 |
| Name und Postanschrift der Internationalen Recherchenbehörde Europäisches Patentamt, P.B. 5818 Patentlaan 2 NL - 2280 HV Rijswijk Tel. (+31-70) 340-2040, Fax: (+31-70) 340-3016 | | Bevollmächtigter Bediensteter Morrish, Susan |

INTERNATIONALER RECHERCHENBERICHT

Angaben zu Veröffentlichungen, die zur selben Patentfamilie gehören

Internationales Aktenzeichen

PCT/EP2014/054420

| Im Recherchenbericht angeführtes Patentdokument | Datum der Veröffentlichung | Mitglied(er) der Patentfamilie | Datum der Veröffentlichung |
|--|-------------------------------|-----------------------------------|-------------------------------|
| US 2005269104 A1 | 08-12-2005 | CN 101018925 A | 15-08-2007 |
| | | US 2005269072 A1 | 08-12-2005 |
| | | US 2005269104 A1 | 08-12-2005 |
| | | US 2005279492 A1 | 22-12-2005 |
| | | US 2005279507 A1 | 22-12-2005 |
| ----- | | | |
| US 6695071 B1 | 24-02-2004 | KEINE | |
| ----- | | | |
| US 2007163784 A1 | 19-07-2007 | AU 4673201 A | 30-10-2001 |
| | | CA 2406189 A1 | 25-10-2001 |
| | | EP 1274920 A1 | 15-01-2003 |
| | | US 6547002 B1 | 15-04-2003 |
| | | US 2003121671 A1 | 03-07-2003 |
| | | US 2005000698 A1 | 06-01-2005 |
| | | US 2007163784 A1 | 19-07-2007 |
| | | WO 0179654 A1 | 25-10-2001 |
| ----- | | | |
| US 2009159271 A1 | 25-06-2009 | CA 2709506 A1 | 02-07-2009 |
| | | CN 102037206 A | 27-04-2011 |
| | | US 2009159271 A1 | 25-06-2009 |
| | | US 2011100622 A1 | 05-05-2011 |
| | | US 2014274549 A1 | 18-09-2014 |
| | | WO 2009081186 A2 | 02-07-2009 |
| ----- | | | |