

[19]中华人民共和国专利局

[51]Int.Cl<sup>6</sup>

B42F 17/18

B42F 5/02



# [12] 实用新型专利说明书

[21] ZL 专利号 96216066.0

[45]授权公告日 1997年9月10日

[11] 授权公告号 CN 2261932Y

[22]申请日 96.8.6 [24]颁证日 97.7.18  
[73]专利权人 华富塑胶企业股份有限公司  
地址 台湾省台中县大里市树王一路180号  
[72]设计人 苏悬瑞

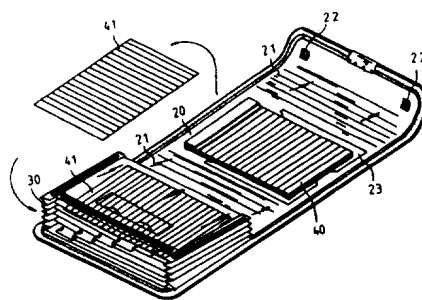
[21]申请号 96216066.0  
[74]专利代理机构 上海华东专利事务所  
代理人 沈兆南

权利要求书 1 页 说明书 3 页 附图页数 3 页

[54]实用新型名称 附加笔记功能的资料分类夹

[57]摘要

一种附加笔记功能的资料分类夹，主要是以适当硬度的塑胶材质制成外壳体，概呈一展开的片体，并于适当位置处设有折痕而使外壳体可折收呈包覆状，于外壳体内缘一侧设有折叠层级式胶套供资料分类藏纳，而在中间部位则预设一夹置袋供笔记本插置，据此在既有的分类功能之外，附加了笔记本携行及书写功能，藉以可解决笔记额外携带所衍生的诸多问题，进而提升其整体实用性，外壳体预定处设置的粘扣装置能固定外壳体的折收型态，便于携带。



(BJ)第 1452 号

# 权 利 要 求 书

---

1. 一种附加笔记功能的资料分类夹，主要包括一外壳体(20)，一折叠层级式胶套(30)和一笔记本夹置袋(23)，其特征在于：

外壳体(20)系以适当硬度的塑胶材质形成一板呈展开的片体，于其适当位置处设有折痕(21)，而使外壳体(20)可折收呈包覆状，且利用预设的粘扣装置(22)固定其形态，于外壳体(20)内缘一侧设有该折叠层级式胶套(30)，而在外壳体(20)展开的中间部位则设有该具适当容置裕度的笔记本夹置袋(23)。

# 说明书

---

## 附加笔记功能的资料分类夹

本实用新型涉及分类夹，特别是一种于适当位置增设一夹置袋，以提供笔记本插置携带功能的资料分类夹结构。

按，对于业务人员而言，在面对客户洽商时常需准备一些产品型录、书表或资料，而因该等型录、书表及资料的种类繁多，若未加以分类整理，不仅在找寻取用上相当麻烦而不便，同时亦有碍其专业形象，是而市面上乃有专门作为资料分类整理的资料分类夹销售。

传统的资料分类夹，请参阅图1、图2所示，其主要系以塑胶射出成型的折叠层级式胶套11作为型录等资料的分类存放，而于胶套11外缘再包覆一外壳体12，利用该外壳体12对胶套11形成保护，而外壳体12一侧并延伸一折缘片13，藉该折缘片13可对胶套11开口形成封闭以防止资料掉出，据此成为一种简单而实用的资料携带装备。

惟，以上述资料分类夹的结构设计而言，虽提供了良好的资料收藏携带功能，但对于业务人员而言，因其工作性质常需在访谈、洽商中随时记下双方的谈话重点，是而乃需随身携带笔记本，然一般的资料分类夹仅提供单纯的资料分类功能，并未能提供笔记本的容置与携带，因此造成笔记本另行携带的不便与麻烦，且于作笔记时又需兼顾资料分类夹的拿置，难免出现手忙脚乱的窘态，影响专业的形象，且若在笔记完毕后欲直接将之分类归纳存放于资料夹时，亦产生相当的不便，从而睽诸目前市面販售的资料分类夹，于实用价值上实有待再加以提升增进。

有鉴于现有资料分类夹于设计上未能提供笔记本携行的实用之便利性，本创作人乃萌生改良之意念，在研究市面相关文具的结构设计后，将之融入资料夹的设计构想中，进而研制出本实用新型具有笔记本携带功能的资料分类夹。

本实用新型的主要目的乃在于将笔记本携行功能与资料分类功能结合于一体，提供业务人员一种便利而实用的资料携带配备用品。

本实用新型的次一目的系在于提供笔记本携行功能之外，兼具做完笔记后直接分类归纳的便利性。

本实用新型的另一目的系在于以最简单的结构及最少成本的增加，能有效提升整体的实用价值。

本实用新型的目的是这样实现的，即，本实用新型提供一种附加笔记功能的资料分类夹，其结构主要包含一以适当硬度的塑胶材质制成概呈一展开片体的外壳体，于

该外壳体适当位置处设有折痕而使外壳体可折收呈包覆状，且利用预设的粘扣装置固定其形态，于该外壳体内缘一侧设有折叠层级式胶套供资料分类藏纳，而在该外壳体展开的中间部位则预设一具适当容置裕度的夹置袋供笔记本插置，据此构成的资料分类夹，特在资料分类夹既有的分类功能之外，附加了笔记本携行及书写功能，藉以可解决笔记本额外携带所衍生的诸多问题，进而可提升其整体的实用价值。

以下结合附图和实施例，对本实用新型进一步说明。

图1 为现有资料分类夹的结构立体图。

图2 为现有资料分类夹的结构示意图。

图3 为本实用新型资料分类夹的结构展开立体图。

图4 为本实用新型资料分类夹的结构示意图。

图5 为本实用新型资料夹实施携带笔记本的示意图。

图中：

11—胶套，12—外壳体，13—折缘片，20—外壳体，21—折痕，22—粘扣装置，23—夹置袋，30—胶套，40—笔记本，41—资料页。

请参阅图3 至图5 所示，本实用新型提供的资料分类夹于结构设计上，主要包含一以适当硬度的塑胶材质制成的外壳体20，该外壳体20概呈一展开的片体，并于其适当位置处设有折痕21，使外壳体20可折收呈包覆状，且利用预设的粘扣装置22固定其形态，而于外壳体20内缘一侧设有折叠层级式胶套30供资料分类藏纳，而在外壳体20中间部位则预设一具适当容置裕度的夹置袋23供笔记本40插置，据此构成本实用新型的资料分类夹，在资料分类夹既有分类功能之外，附加了笔记本携行及书写功能，藉以可解决笔记本额外携带所衍生的诸多问题，进而可提升其整体的实用性，同时利用外壳体20预定部位设置的粘扣装置22而能固定外壳体20的折收型态，使其能便于携带。

就本实用新型的结构设计而言，其利用设于外壳体20内缘适当位置的夹置袋23供笔记本40插置，因此在携带上可连同资料分类夹一并携带而省却另行携带的不便与麻烦，其使用上主要是将笔记本40的厚纸板插置于夹置袋23内而获得定位，而笔记本40的书写页则覆于夹置袋23上，当于商谈中欲进行笔记时，藉该外壳体20系以适当硬度材质制成的关系，是而可将外壳体20摊开后直接以之为垫板而能于笔记本40上书写记录，其书写后的资料页41则可直接撕下并分类归纳于胶套30中，据此提供便利的使用功能。

睽诸本实用新型的资料分类夹结构，其针对笔记本携带功能而增设的夹置袋，虽与一般文件夹的名片袋有类似之处，但本实用新型创新地将其作适当插置裕度设计而可供笔记本插置，一方面解决了笔记本携带问题，另一方面亦可防止忘记携带笔记本

而无纸记录的情形发生，而其书写、记录均相当方便，其整体所达成的功效以突破目前资料分类夹的单纯功能，成为一更实用的设计。

综上所述，本实用新型由结构的设计，以简单的设计及增加最少成本的原则，提供上佳的使用便利性，进而获得相当的功效增进及实用价值，实为一优异突出之创新设计，爰依法提出专利申请。

# 说明书附图

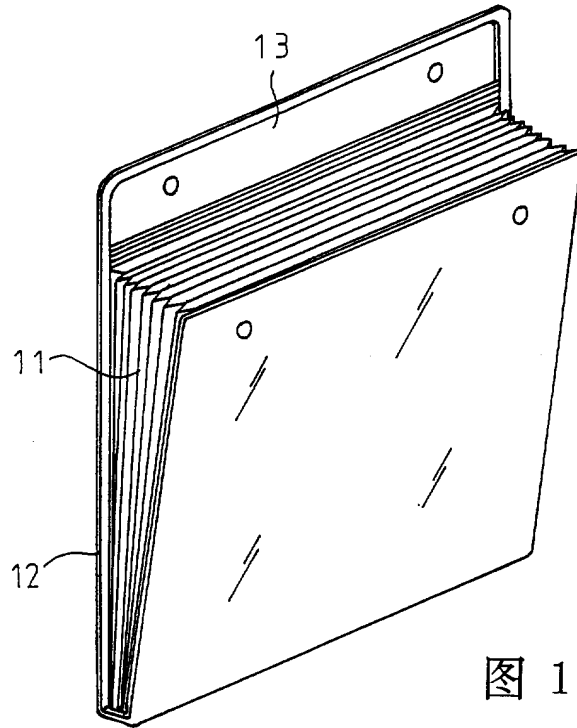


图 1

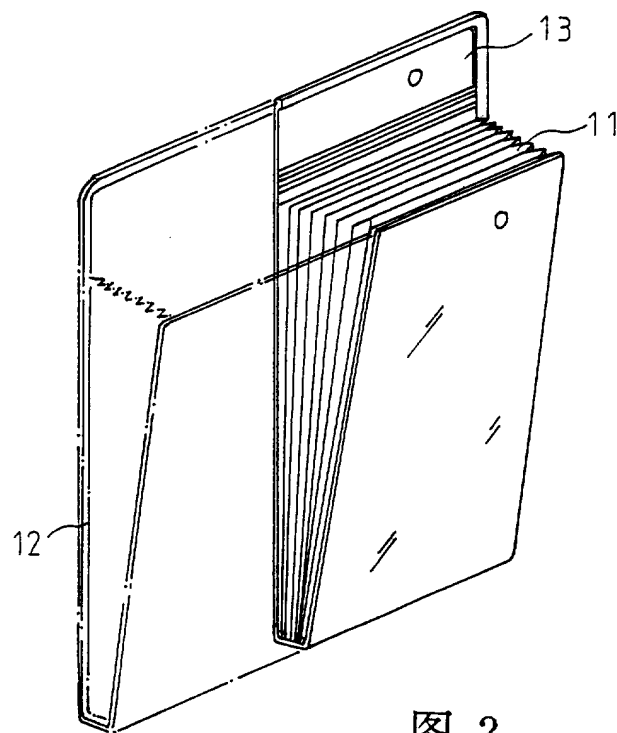


图 2

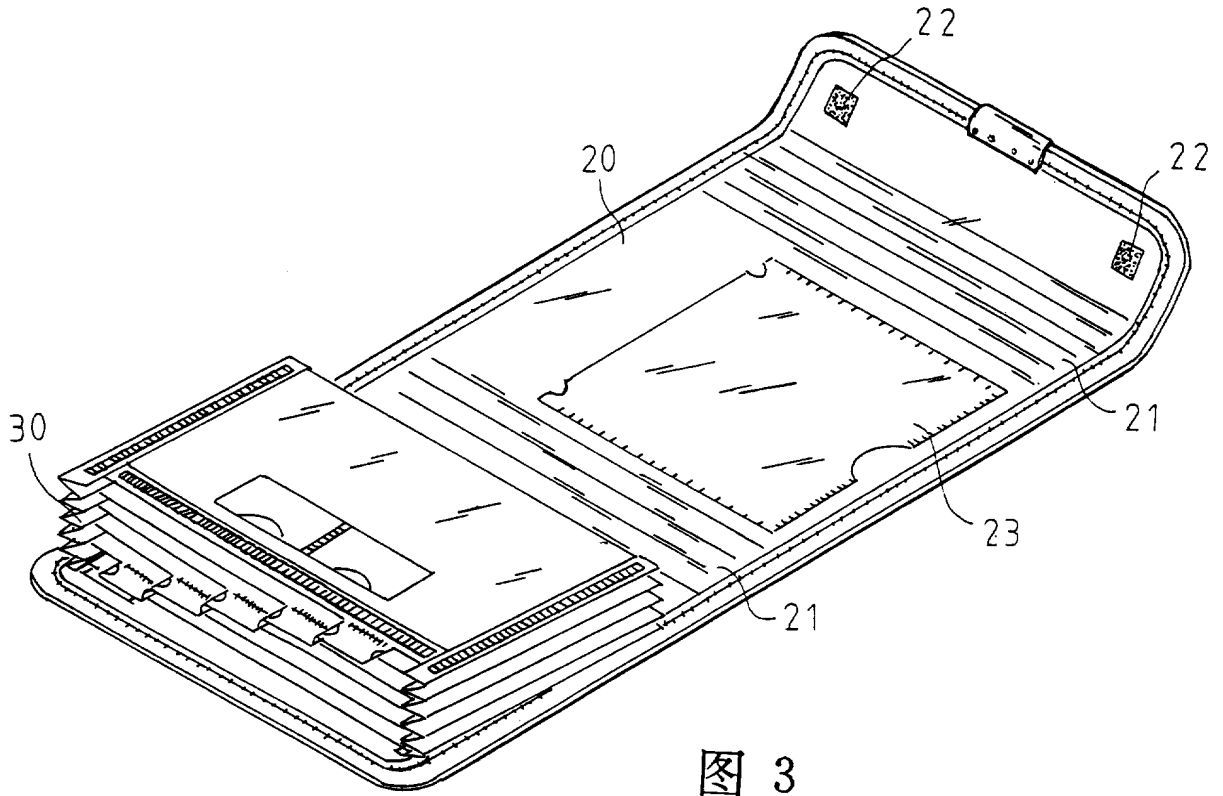


图 3

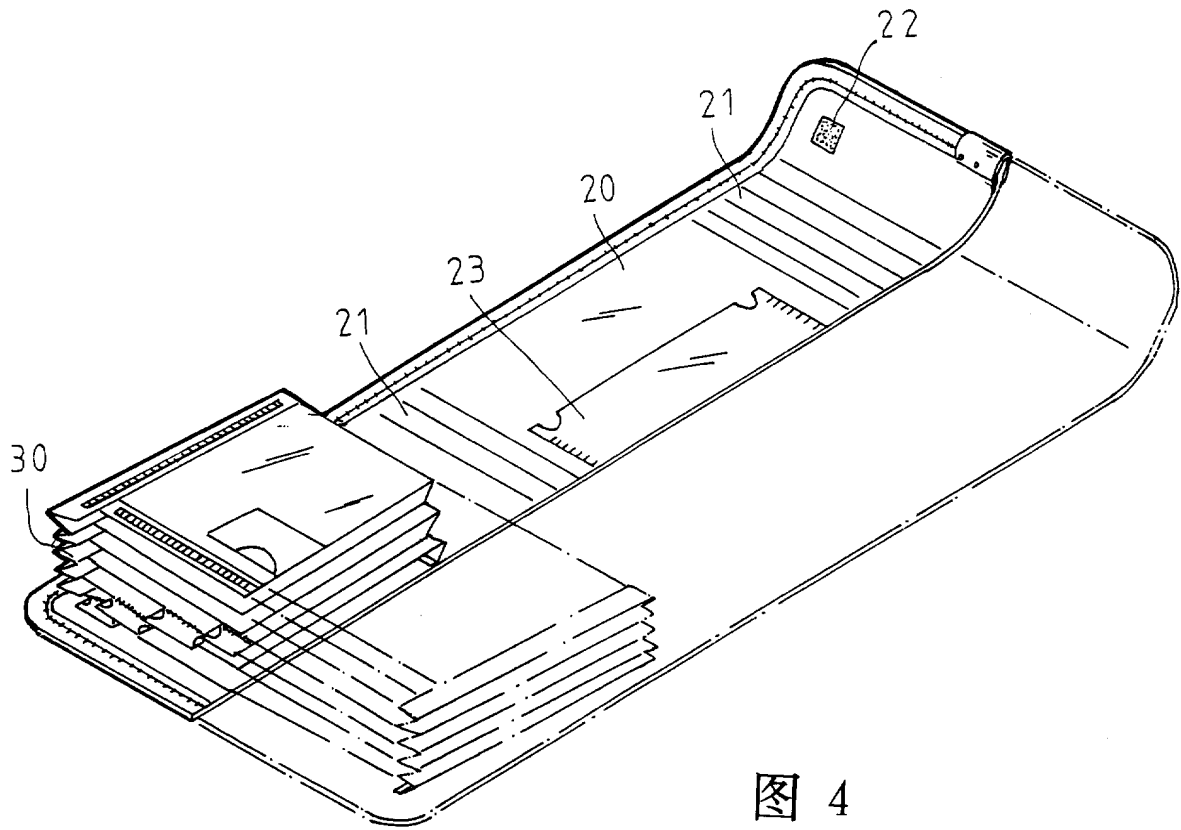


图 4

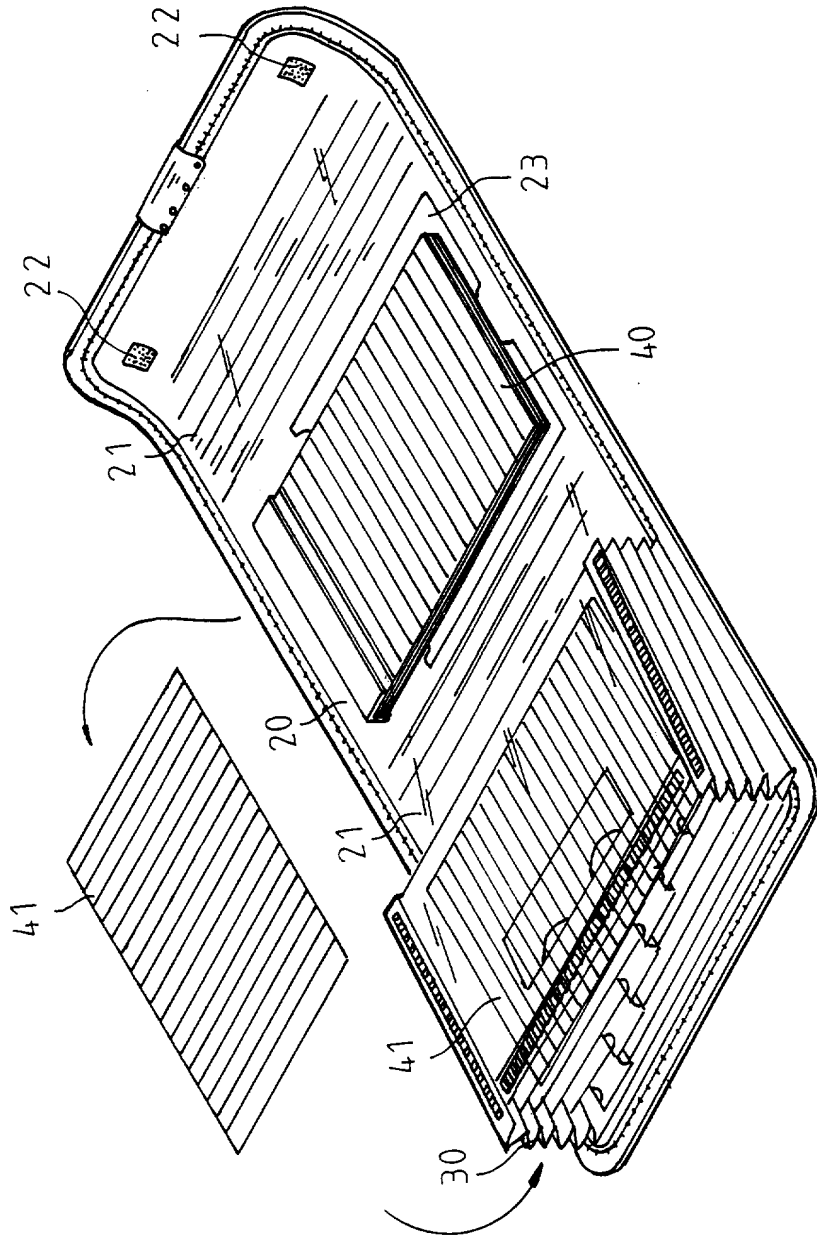


图 5