

RZECZPOSPOLITA
POLSKA



Urząd Patentowy
Rzeczypospolitej Polskiej

(12)

**OPIS OCHRONNY
WZORU
PRZEMYSŁOWEGO**

(19) **PL** (11) **9769**

(21) Numer zgłoszenia: **8339**

(22) Data zgłoszenia: **09.08.2005**

(51) Klasyfikacja:
09-03

(54)

Opakowanie ekspozycyjne dla siatek ściernych

(45) O udzieleniu prawa z rejestracji ogłoszono:
31.05.2006 WUP 05/2006

(73) Uprawniony z rejestracji wzoru przemysłowego:

**Przedsiębiorstwo Produkcyjno-Usługowo-
-Handlowe NETIX s.c. Andrzej Kołodziejczyk
i Piotr Stępień, Stąporków, (PL)**

(72) Twórca(y) wzoru przemysłowego:

**Stępień Piotr, Stąporków, (PL);
Kołodziejczyk Andrzej, Stąporków, (PL)**

PL 9769

Opakowanie ekspozycyjne dla siatek ściernych

Przedmiotem wzoru przemysłowego jest opakowanie ekspozycyjne dla siatek ściernych używanych do prac wykończeniowych w budownictwie.

Istotę wzoru przemysłowego stanowi nowa i oryginalna postać opakowania nadana mu przez cechy kształtu i materiał wytworu.

Opakowanie ekspozycyjne według wzoru przemysłowego wykonane jest z arkusza tektury z wykroju jednoczęściowego i przez jego złożenie na zagięciach 3 a następnie sklejenie poprzecznych zakładek opakowania na zakładkach podłużnych. Opakowanie ma kształt prostopadłościanu o podstawie prostokątnej w którym są wycięcia 2 na górnej płaszczyźnie, jedno o kształcie korzystnie prostokątnym a drugie, usytuowane przy jego poprzecznej krawędzi o kształcie korzystnie półkola, zwróconego cięciwą w kierunku wycięcia prostokątnego. Wycięcie półkoliste przyległe jest do krawędzi prostokątnego wieczka. Wieczko jest na całą szerokość opakowania i ma na dwóch krótszych bokach i jednym dłuższym, wewnętrznym podcięcia 1 a na drugim dłuższym, zewnętrznym boku zagięcie 3. Przy czym przeznaczone jest do otwierania opakowania i wyjmowania z niego zawartych siatek ściernych, jak pokazano na ilustracji fig. 1 i fig. 2. Wycięcie prostokątne służy do eksponowania siatki ścierniej i zamieszczonego na niej napisu informacyjnego. Opakowanie daje możliwości dowolnego regulowania jego pojemności poprzez wydłużanie, na wykroju, bocznych zakładek i przesuwanie na nich zagięć.

Przedmiot wzoru przemysłowego uwidoczniony jest na załączonej ilustracji, na której fig. 1 przedstawia wykrój opakowania, fig. 2 przedstawia opakowanie ekspozycyjne w widoku perspektywicznym z otwartym wieczkiem.

1. Cechy istotne wzoru przemysłowego to materiał tekturowy i kształt prostopadłościenny opakowania z wycięciami na jego górnej płaszczyźnie, jedno o kształcie prostokątnym a drugie o kształcie półkolistym, przy czym półkolistie umieszczone jest na wieczku, jak pokazano na załączonej ilustracji fig. 1 i fig. 2

-3-

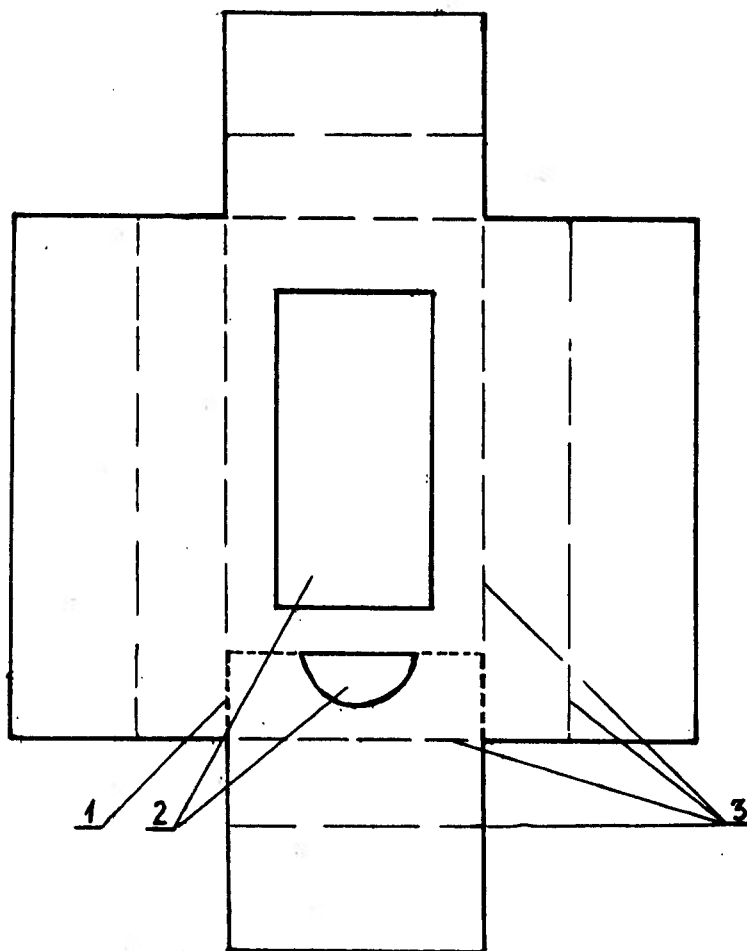


Fig. 1

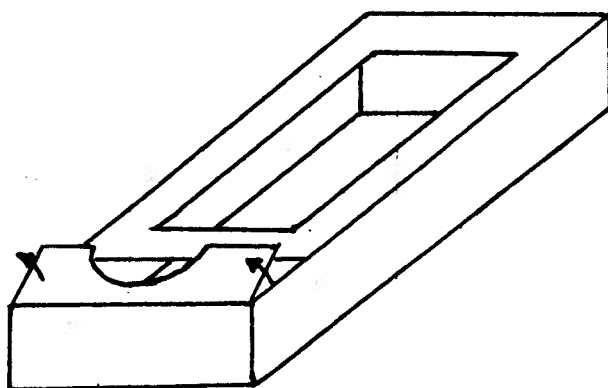


Fig. 2