

⑫

DEMANDE DE BREVET D'INVENTION

A1

②2 Date de dépôt : 06.03.01.

③0 Priorité :

④3 Date de mise à la disposition du public de la
demande : 13.09.02 Bulletin 02/37.

⑤6 Liste des documents cités dans le rapport de
recherche préliminaire : *Se reporter à la fin du
présent fascicule*

⑥0 Références à d'autres documents nationaux
apparentés :

⑦1 Demandeur(s) : VIA MARQUES Société à responsabi-
lité limitée — FR.

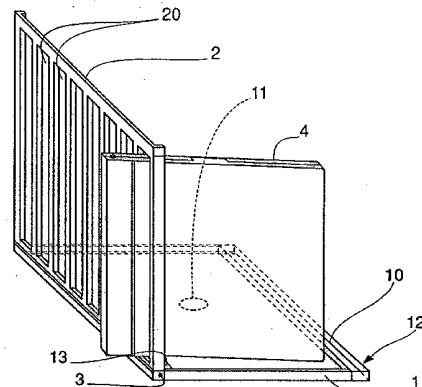
⑦2 Inventeur(s) : ROBERT PAUL HENRI.

⑦3 Titulaire(s) :

⑦4 Mandataire(s) : CABINET LOYER.

⑤4 DISPOSITIF DE RANGEMENT POUR SUPPORTS D'ENREGISTREMENT.

⑤7 Le dispositif se compose d'un socle (1) et d'au moins
un volet (2) présentant des ouvertures (20) de dimensions
telles qu'elles permettent l'insertion du support d'enregistre-
ment, ledit volet étant monté mobile en rotation sur ledit so-
cle entre une position repliée de repos et une position
déployée de travail pour laquelle ledit socle (1) et ledit volet
(2) définissent un dièdre.



La présente invention concerne d'une manière générale un dispositif pour le rangement de supports d'enregistrement tels que des disquettes, des cassettes, des cartouches, des disques tels que des "CD", des "DVD" ou des "mini-disc", quel que soit le type d'enregistrement : informatique, audio, photo, jeu, vidéo ou multimédia. On utilise ici l'appellation support d'enregistrement pour tout support qu'il soit enregistré, enregistrable ou ré-enregistrable.

Ces supports d'enregistrement sont de plus en plus répandus et à l'heure actuelle presque tout le monde en possède un certain nombre. C'est pourquoi de nombreux dispositifs de rangement sont proposés dans le commerce et chacun en possède auprès de son ordinateur, que ce soit au bureau ou à la maison, auprès de sa chaîne hi-fi, de son magnétoscope ou de sa console de jeu.

Par ailleurs, avec l'évolution des techniques, il est de plus en plus fréquent de transporter son ordinateur, dit portable, une console de jeu ou un moyen de lecture de cassettes ou CD. Ceci amène à transporter des supports d'enregistrement pour pouvoir les utiliser en dehors de son bureau ou de son domicile.

Pour le transport des supports d'enregistrement, il est connu de longue date des malles dans lesquelles lesdits supports sont enfermés pour le voyage.

Ces malles sont généralement bien conçues et sont pratiques pour assurer le transport desdits supports d'enregistrement mais se révèlent difficilement utilisables pour assurer le rangement des supports d'enregistrement lorsque l'on est arrivé à destination car il n'est pas aisé d'en retirer le support que l'on souhaite utiliser.

Usuellement, on sort alors tous les supports d'enregistrement de la malle de transport et on les pose à côté de l'appareil dans lequel ils seront utilisés.

La présente invention tend à proposer un dispositif de rangement facile à utiliser et peu encombrant à transporter afin de permettre le rangement temporaire des supports d'enregistrement dans de bonnes conditions.

A cet effet, l'invention concerne un dispositif de rangement pour supports d'enregistrement, caractérisé en ce qu'il se compose d'un socle et d'au moins un volet présentant des ouvertures de dimensions telles qu'elles permettent l'insertion du support d'enregistrement, ledit volet étant monté mobile en rotation sur ledit socle entre une

position repliée de repos et une position déployée de travail pour laquelle ledit socle et ledit volet définissent un dièdre.

Le dispositif selon l'invention est encore remarquable en ce que :

- le volet est monté mobile en rotation autour d'un axe dudit socle,
- 5 - une cale évite que les supports d'enregistrement glissent à travers les ouvertures,
- les ouvertures du volet sont rectangulaires et disposées avec leur grand côté perpendiculaire à l'axe, la cale étant disposée le long du côté du socle opposé à celui portant l'axe et le volet,
- 10 - les ouvertures du volet sont rectangulaires et disposées avec leur grand côté parallèle à l'axe, la cale étant une pièce articulée sur le socle de manière à être positionnée contre ledit socle dans la position repliée de repos du dispositif et perpendiculairement à celui-ci dans la position déployée de travail,
- il a la forme et les dimensions d'une boîte de protection pour CD,
- 15 - des moyens d'accrochage solidarisent deux dispositifs positionnés l'un contre l'autre.

L'invention sera mieux comprise grâce à la description qui va suivre donnée à titre d'exemple non limitatif en référence aux dessins annexés représentant, vus en perspective, deux exemples de réalisation de l'invention.

20 Comme visible au dessin, le dispositif de rangement selon l'invention se compose de deux éléments : un socle 1 et un volet 2 monté mobile en rotation sur ledit socle 1 autour d'un axe 3.

Lesdits socle 1 et volet 2 peuvent être soit dans une première position dite de repos pour laquelle ils sont en appui l'un contre l'autre soit dans une seconde position dite de travail pour laquelle ils définissent un dièdre, par exemple un dièdre à angle sensiblement droit.

Dans l'exemple de réalisation de la figure 1, le volet 2 présente des ouvertures 20 rectangulaires disposées avec leur grand côté perpendiculaire à l'axe 3, tandis que dans l'exemple de réalisation de la figure 2, les ouvertures 200 ont leur grand côté parallèle à l'axe 3.

30

Le dispositif de la figure 1 est utilisé avec son socle 1 disposé horizontalement, par exemple à plat sur une table, tandis que le dispositif de la figure 2 est utilisé avec le socle 1 disposé verticalement.

Les ouvertures 20, 200 sont de dimensions telles qu'elles permettent
5 l'insertion du support d'enregistrement qui doit être rangé dans le dispositif, des CD rangés dans leur boîte 4 dans l'exemple représenté au dessin.

Les dimensions desdites ouvertures 20, 200 sont bien entendu adaptées aux dimensions des supports d'enregistrement auxquels l'on destine le dispositif de rangement, ou de leurs boîtiers de protection. A titre d'exemple, des disquettes ou des
10 cartouches de jeux sont généralement rangées sans protection tandis que des CD, DVD ou cassettes sont usuellement rangés dans un boîtier de protection.

Une cale 10 peut être prévue pour éviter que les supports d'enregistrement qui sont rangés dans le dispositif selon l'invention glissent à travers les ouvertures 20, 200 et tombent sur le socle 1.

15 Dans l'exemple de réalisation de la figure 1, la cale 10 est positionnée le long du côté 12 du socle 1 opposé à celui portant l'axe 3 et le volet 2.

Dans l'exemple de réalisation de la figure 2, la cale 100 est constituée par une pièce articulée sur le socle 1 de manière à être positionnée contre ledit socle 1 dans la position fermée du dispositif et perpendiculairement à celui-ci dans la position
20 déployée de travail.

Le dispositif selon l'invention constitue un dispositif de rangement qui, dans sa position repliée de repos, peut être transporté en étant très peu encombrant, et, dans sa position déployée de travail permet le rangement des supports d'enregistrement.

Suivant une variante non représentée au dessin, un dispositif dont les
25 ouvertures 200 ont leur grand côté parallèle à l'axe 3, tel que celui représenté à la figure 2, peut être constitué d'un socle 1 et de deux volets 2 s'étendant de part et d'autre dudit socle en position déployée.

Suivant encore une autre variante, les deux parties, socle et volet, d'un tel dispositif peuvent présenter de telles ouvertures 200. Un tel dispositif permet le
30 rangement de deux fois plus de supports d'enregistrement. Pour son utilisation, ledit dispositif est positionné sur une table, perpendiculairement à celle-ci, avec lesdits socle

et volet pratiquement dans un même plan et l'extrémité des supports d'enregistrement est appuyée sur la table.

Le socle 2 peut être quelconque, par exemple une simple plaque ou tout autre moyen.

5 A titre d'exemple, il est possible d'utiliser comme socle une mallette de transport. Dans une telle forme de réalisation, la mallette porte au moins un volet mobile autour d'un axe 3, ledit volet définissant le moyen de rangement lorsqu'il est positionné à environ 90° de la face de la mallette qui le porte.

De manière avantageuse, le dispositif de rangement selon l'invention peut
10 avoir la forme et les dimensions d'une boîte de protection pour support d'enregistrement de manière à pouvoir être transporté dans les mêmes moyens de transport que les supports d'enregistrement. Le dispositif de rangement sera par exemple constitué par une boîte de protection de CD pour le rangement de CD, par une boîte de protection de DVD pour le rangement de DVD, etc.

15 Les exemples de réalisation représentés aux dessins montrent des dispositifs de rangement réalisés dans des boîtes de protection de CD.

Une boîte de protection pour CD est constituée de deux parties montées mobiles en rotation l'une par rapport à l'autre, le fond et le couvercle. Ces deux parties sont mises en œuvre pour constituer le socle et le volet du dispositif de rangement selon
20 l'invention.

De manière connue en soi, il existe différents modèles de boîtes de protection pour CD. Certaines boîtes comportent un plateau portant le plot d'accrochage du CD, ledit plateau étant positionné et fixé par encliquetage dans le fond de la boîte, d'autres ont un fond en une seule pièce portant un plot d'accrochage venu de moulage.

25 Usuellement, l'un des éléments, le fond ou le couvercle présente un évidement le long de l'axe de rotation pour permettre l'ouverture de la boîte.

Lorsque le dispositif de rangement est destiné au rangement de CD dans leur boîte, figure 1, c'est l'élément ne présentant pas un tel évidement qui est choisi pour constituer le volet de manière à avoir la place nécessaire pour la formation des
30 ouvertures.

Dans l'exemple représenté à la figure 1, le socle 1 est formé par le fond de la boîte présentant l'évidement 13 et le plot d'accrochage 11 du CD, et le volet 2 est formé par le couvercle de ladite boîte.

5 Dans cette forme de réalisation, il est possible de constituer 8 ouvertures 20 permettant le rangement de 8 boîtes de CD de dimensions usuelles ou de 16 boîtes peu épaisses.

Des moyens d'accrochage non représentés au dessin sont prévus afin de solidariser deux dispositifs positionnés l'un contre l'autre et de créer un dispositif de rangement de grande capacité. Ces moyens d'accrochage seront par exemple des pinces
10 s'accrochant sur les bords latéraux en contact des socle 1 et/ou des volets 2.

Dans l'exemple représenté à la figure 2, une boîte de protection pour CD est également utilisée pour constituer un dispositif de rangement selon l'invention. Dans une telle réalisation, les ouvertures 200 seront utilisées pour la mise en place de supports d'enregistrement de dimensions adéquates, par exemple des disquettes ou des
15 disques de petit diamètre.

REVENDICATIONS

1. Dispositif de rangement pour supports d'enregistrement, caractérisé en ce qu'il se compose d'un socle (1) et d'au moins un volet (2) présentant des ouvertures (20, 200) de dimensions telles qu'elles permettent l'insertion du support d'enregistrement, ledit volet étant monté mobile en rotation sur ledit socle entre une position repliée de repos et une position déployée de travail pour laquelle ledit socle (1) et ledit volet (2) définissent un dièdre.

2. Dispositif selon la revendication 1, caractérisé en ce que le volet (2) est monté mobile en rotation autour d'un axe (3).

3. Dispositif selon la revendication 1 ou selon la revendication 2, caractérisé en ce que les ouvertures (20, 200) du volet (2) sont rectangulaires.

4. Dispositif selon la revendication 3, caractérisé en ce que les ouvertures (20) du volet (2) sont disposées avec leur grand côté perpendiculaire à l'axe (3).

5. Dispositif selon la revendication 3, caractérisé en ce que les ouvertures (200) du volet (2) sont disposées avec leur grand côté parallèle à l'axe (3).

6. Dispositif selon l'une quelconque des revendications précédentes, caractérisé en ce qu'il a la forme et les dimensions d'une boîte de protection pour CD.

7. Dispositif selon l'une quelconque des revendications précédentes, caractérisé en ce que des moyens d'accrochage solidarisent deux dispositifs positionnés l'un contre l'autre.

8. Dispositif selon l'une quelconque des revendications précédentes, caractérisé en ce qu'il comporte une cale (10, 100) afin d'éviter que les supports d'enregistrement glissent à travers les ouvertures (20, 200).

1/1

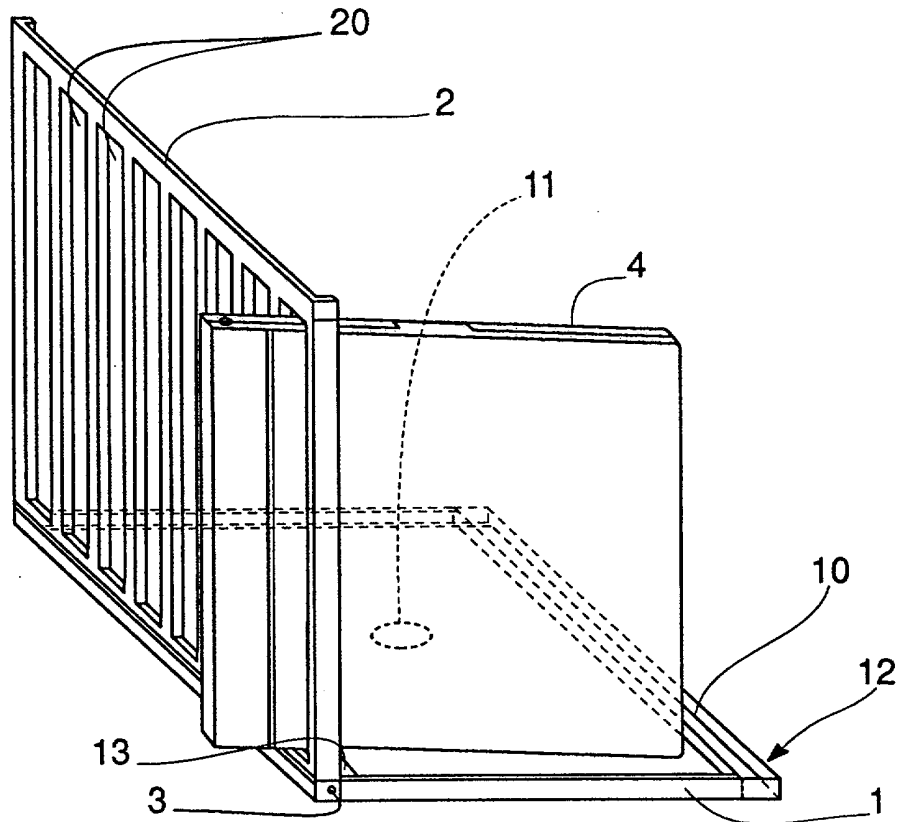


FIG. 1

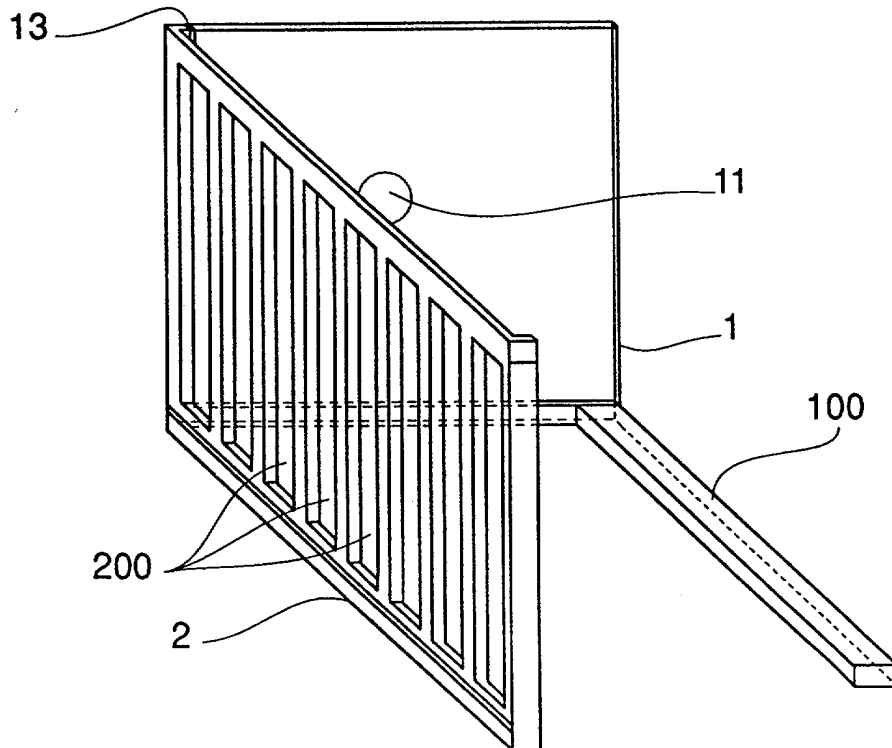


FIG. 2

**RAPPORT DE RECHERCHE
PRÉLIMINAIRE**

N° d'enregistrement
national

établi sur la base des dernières revendications
déposées avant le commencement de la recherche

FA 600447
FR 0103026

DOCUMENTS CONSIDÉRÉS COMME PERTINENTS		Revendication(s) concernée(s)	Classement attribué à l'invention par l'INPI
Catégorie	Citation du document avec indication, en cas de besoin, des parties pertinentes		
X	US 4 776 457 A (FERRARONI SILVANO) 11 octobre 1988 (1988-10-11)	1-5	G11B33/04
A	* colonne 1, ligne 56 - colonne 3, ligne 13; figures 1,2 *	7,8	
Y	US 4 676 372 A (RAGER ROBERT) 30 juin 1987 (1987-06-30)	1-5	
Y	WO 89 11719 A (SUNNYLINE COMPUTER PRODUCTS GM) 30 novembre 1989 (1989-11-30)	1-5	
X	US 4 245 746 A (AYLOR EUGENE W) 20 janvier 1981 (1981-01-20)	1	
A	US 5 595 308 A (NELSON RYAN ET AL) 21 janvier 1997 (1997-01-21)	1-8	
			DOMAINES TECHNIQUES RECHERCHÉS (Int.CL.7)
			G11B
Date d'achèvement de la recherche		Examineur	
25 octobre 2001		Ressenaar, J-P	
CATÉGORIE DES DOCUMENTS CITÉS		T : théorie ou principe à la base de l'invention	
X : particulièrement pertinent à lui seul		E : document de brevet bénéficiant d'une date antérieure	
Y : particulièrement pertinent en combinaison avec un		à la date de dépôt et qui n'a été publié qu'à cette date	
autre document de la même catégorie		de dépôt ou qu'à une date postérieure.	
A : arrière-plan technologique		D : cité dans la demande	
O : divulgation non-écrite		L : cité pour d'autres raisons	
P : document intercalaire		
		& : membre de la même famille, document correspondant	

**ANNEXE AU RAPPORT DE RECHERCHE PRÉLIMINAIRE
RELATIF A LA DEMANDE DE BREVET FRANÇAIS NO. FR 0103026 FA 600447**

La présente annexe indique les membres de la famille de brevets relatifs aux documents brevets cités dans le rapport de recherche préliminaire visé ci-dessus.

Les dits membres sont contenus au fichier informatique de l'Office européen des brevets à la date du 25-10-2001

Les renseignements fournis sont donnés à titre indicatif et n'engagent pas la responsabilité de l'Office européen des brevets, ni de l'Administration française

Document brevet cité au rapport de recherche	Date de publication	Membre(s) de la famille de brevet(s)	Date de publication
US 4776457 A	11-10-1988	IT 208670 Z2	28-05-1988
		AT 81562 T	15-10-1992
		CA 1296757 A1	03-03-1992
		DE 3782223 D1	19-11-1992
		DE 3782223 T2	18-03-1993
		EP 0260728 A2	23-03-1988
		ES 2035034 T3	16-04-1993
US 4676372 A	30-06-1987	AUCUN	
WO 8911719 A	30-11-1989	DE 8806559 U1	15-09-1988
		WO 8911719 A1	30-11-1989
US 4245746 A	20-01-1981	AUCUN	
US 5595308 A	21-01-1997	AUCUN	