



(12) PATENTANSØGNING

Patent- og
Varemærkestyrelsen

(51) Int.Cl⁷: C 02 F 1/40 B 01 D 21/02 E 03 F 5/14

(21) Patentansøgning nr: PA 2001 00903

(22) Indleveringsdag: 2001-06-12

(24) Løbedag: 2001-06-12

(41) Alm. tilgængelig: 2001-12-13

(30) Prioritet: 2000-06-12 FI 20001397

(71) Ansøger: Uponor Suomi Oy, Kouvolaentie 365, FIN-15550 Nastola, Finland

(72) Opfinder: Keijo Tulokas, Piiparintie 3, 15550 Nastola, Finland

(74) Fuldmægtig: Chas. Hude A/S, H.C. Andersens Boulevard 33, 1780 København V, Danmark

(54) Benævnelse: Slamudskiller

(57) Sammendrag:

Slamudskiller med mindst en indløbtilslutning (5) for udledning af væske til slamudskilleren (1) og mindst to udløbtilslutninger (7, 7') til udledning af væsken fra slamudskilleren (1). I forbindelse med udløbtilslutningerne (7, 7') er anbragt strømningsregulatorer (9, 9') til regulering af vandmængden, som strømmer fra udløbtilslutningerne (7, 7').

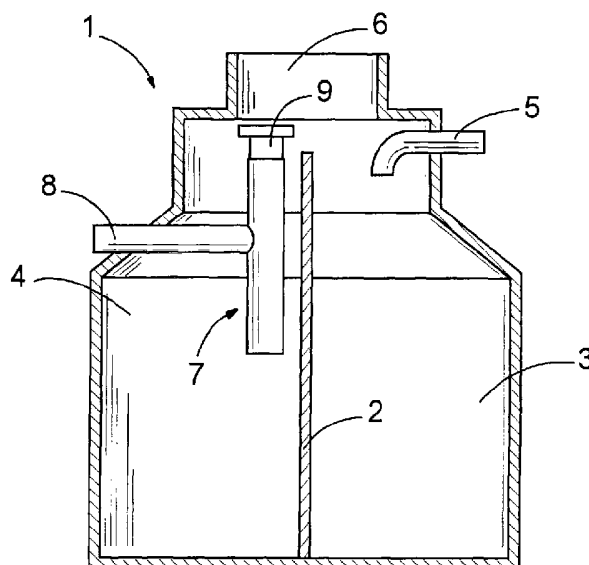


FIG. 1

P A T E N T K R A V

-
1. Slamudskiller med mindst en indløbstilslutning (5) til udledning af væske til slamudskilleren (1) og mindst to udløbstilslutninger (7) til udledning af væske fra slamudskilleren (1), *k e n d e t e g n e t* ved, at strømningsregulatorer (9, 9') er anbragt i forbindelse med udløbstilslutningerne (7, 7') til regulering af den fra udløbstilslutningerne (7, 7') strømmende vandmængde, og at strømningsregulatorerne (9, 9') er anbragt i forbindelse med udløbstilslutningen (7, 7') i udløbstilslutningens (7, 7') øvre del og omfatter en stamme (10) og en i stammen (10) beliggende strømningåbning (11).
 - 10 2. Slamudskiller ifølge krav 1, *k e n d e t e g n e t* ved, at udløbstilslutningen (7, 7') er formet som en T-forgrening og strækker sig i sin nedre ende under vandoverfladen i slamudskilleren og i sin øvre ende oven over vandoverfladen.
 3. Slamudskiller ifølge krav 1 eller 2, *k e n d e t e g n e t* ved, at strømningsregulatorerne (9, 9') er anbragt på indersiden af slamudskilleren (1).
 - 15 4. Slamudskiller ifølge et af de foranstående krav, *k e n d e t e g n e t* ved, at udløbstilslutningen (7, 7') strækker sig gennem slamudskillerens (1) væg eller låg, således at strømningsregulatoren (9, 9') kan reguleres uden at åbne slamudskillerens (1) låg.
 5. Slamudskiller ifølge et af de foranstående patentkrav, *k e n d e t e g n e t* ved, at strømningsregulatorerne (9, 9') er anbragt inden i udløbstilslutningen (7, 7').
 - 20 6. Slamudskiller ifølge krav 5, *k e n d e t e g n e t* ved, at strømningsregulatorens (9, 9') stamme (10) har mindst en rille (13) neden under strømningåbningen (11), hvilken rille retter sig mod indersiden af strømningregulatorens (9, 9') stamme (10).

7. Strømningsudskiller ifølge krav 5 eller 6, k e n d e t e g n e t ved, at når strømningsregulatoren (9, 9') er i sin grundstilling, er strømningsåbningens (11) nedre kant i plan med den nedre kant af udløbstilslutningens (7, 7') i det væsentlige vandrette rørblø (8, 8').
- 5 8. Slamudskiller ifølge et af de foranstående krav, k e n d e t e g n e t ved, at strømningsregulatorens (9, 9') strømningsåbning (11) er dråbeformet.

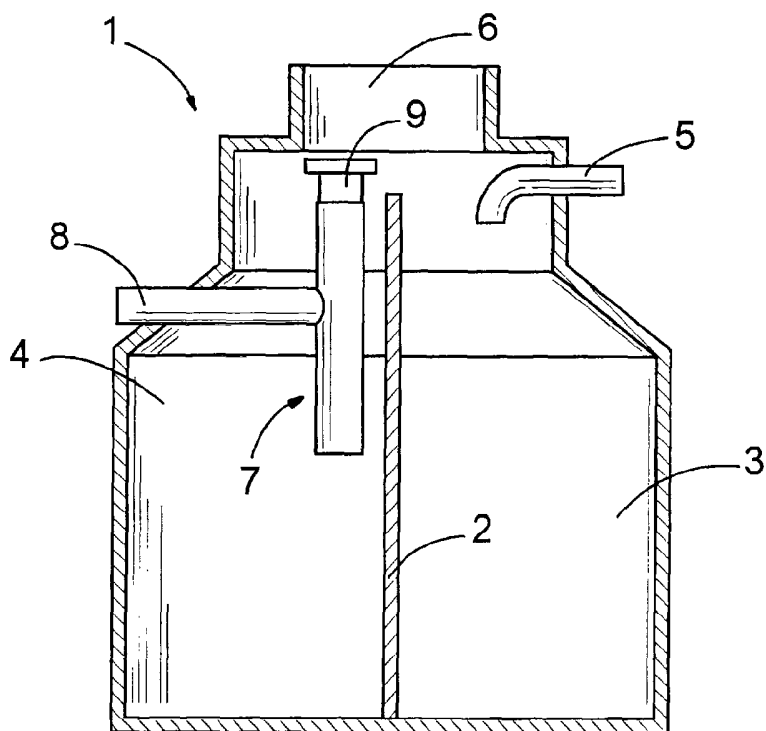


FIG. 1

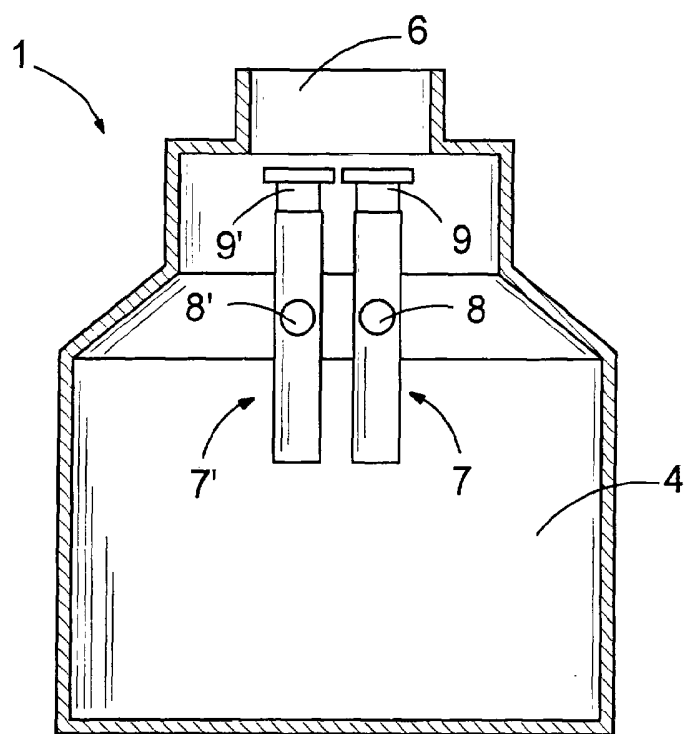


FIG. 2

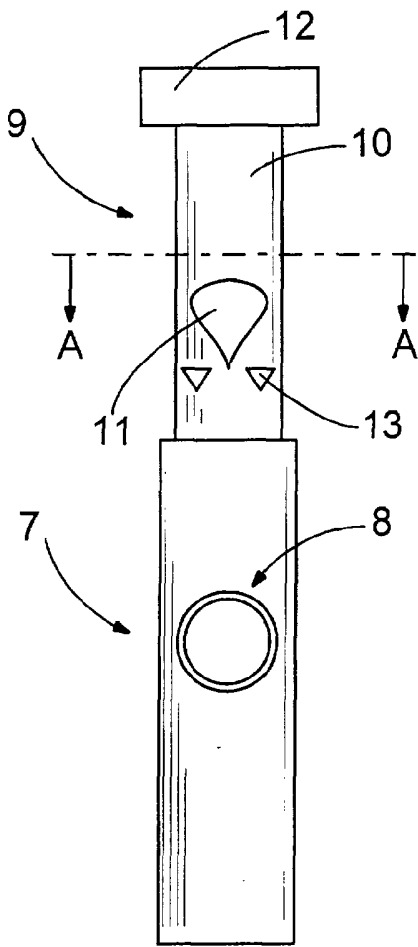


FIG. 3

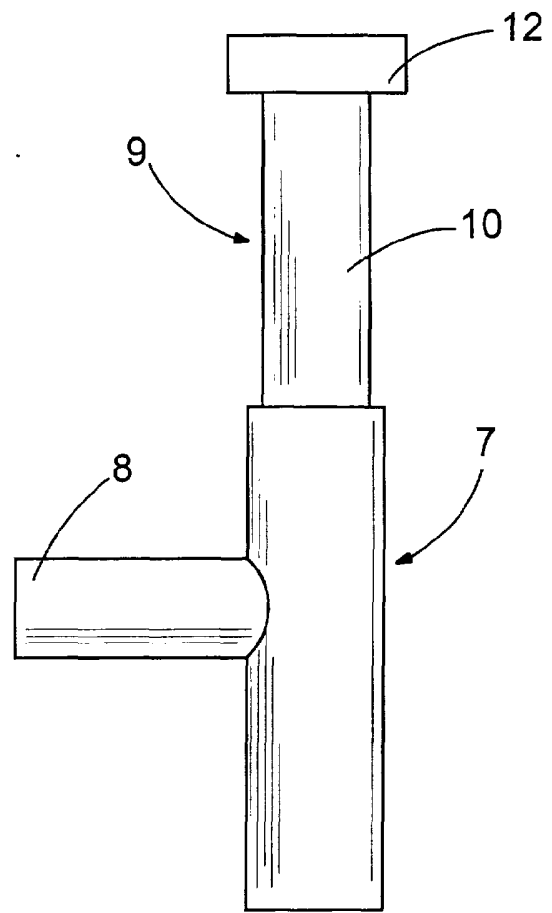


FIG. 4

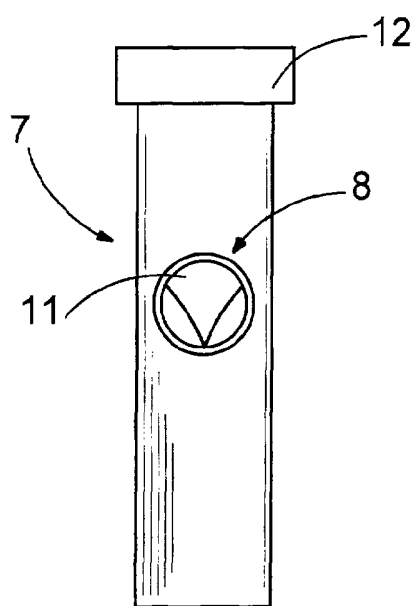


FIG. 5

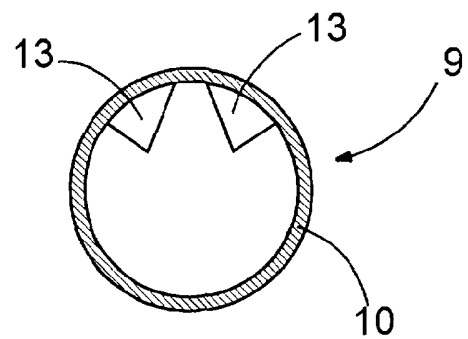


FIG. 6