

①2

DEMANDE DE BREVET D'INVENTION

A1

②2 Date de dépôt : 17.02.03.

③0 Priorité : 18.02.02 JP 02040065.

④3 Date de mise à la disposition du public de la
demande : 22.08.03 Bulletin 03/34.

⑤6 Liste des documents cités dans le rapport de
recherche préliminaire : *Ce dernier n'a pas été
établi à la date de publication de la demande.*

⑥0 Références à d'autres documents nationaux
apparentés :

⑦1 Demandeur(s) : SUMITOMO WIRING SYSTEMS LTD
— JP.

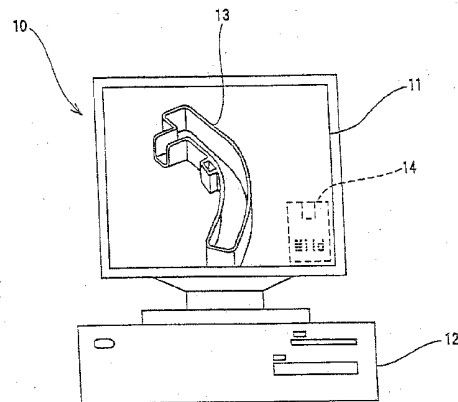
⑦2 Inventeur(s) : TSUJI ISAO.

⑦3 Titulaire(s) :

⑦4 Mandataire(s) : CABINET FEDIT LORiot.

⑤4 APPAREIL ET PROCÉDE DE VISUALISATION D'IMAGE.

⑤7 Dans cet appareil, la taille effective d'un objet cible peut être déterminée par un utilisateur, l'appareil de visualisation (10) comprenant une image cible (13) d'un objet cible configurée de façon à être visualisée sur un écran d'ordinateur (11) et une image de référence (14) d'un objet de référence configurée de façon à être visualisée sur l'écran d'ordinateur (11) en même temps que l'image cible (13), la taille de l'objet de référence étant connue de l'utilisateur, l'utilisateur pouvant reconnaître visuellement la taille effective de l'objet cible sur l'écran d'ordinateur (11) en comparant l'image cible (13) à l'image de référence (14).



Appareil et procédé de visualisation d'image

ARRIERE PLAN DE L'INVENTION

La présente invention concerne un appareil et un procédé
5 d'identification visuelle aisée pour une image cible et concerne plus parti-
culièrement un appareil de visualisation d'image dans lequel un taux
d'agrandissement ou un taux de réduction de l'image cible, qui est visuali-
sée sur un écran d'ordinateur, peut être identifié visuellement dans une si-
mulation CAD (dessin assisté par ordinateur), CAM (fabrication assistée
10 par ordinateur), CAE (ingénierie assistée par ordinateur), VR (réalité vir-
tuelle) ou analogue.

DESCRIPTION DE LA TECHNIQUE APPARENTEE

Dans la technique apparentée, un appareil tel qu'un appareil CAD ou
analogue permet de visualiser une image cible d'un objet cible sur un écran
15 d'ordinateur et assure l'agrandissement et/ou la réduction de cette image
cible sur l'écran. Un utilisateur effectue une tâche de dessin tout en agran-
dissant ou réduisant une image cible d'un objet cible de dessin visualisée
sur l'écran d'ordinateur, en utilisant un dispositif pointeur tel qu'une souris
ou analogue, ou un clavier. Dans l'appareil de la technique apparentée, un
20 taux d'agrandissement ou un taux de réduction de l'image cible est visualisé
au moyen d'une indication "%" (pour cent), d'une graduation de règle ou
d'une unité (mm, cm, pied, etc.) sur l'écran d'ordinateur afin d'informer
l'utilisateur de combien l'image cible présente est agrandie ou réduite sur
l'écran d'ordinateur.

25 Toutefois, étant donné qu'il est difficile à l'utilisateur d'estimer ins-
tinctivement le taux d'agrandissement ou le taux de réduction de l'image
cible agrandie ou réduite à partir de l'indication "%" ci-dessus, cela peut
entraîner une confusion chez l'utilisateur concernant la taille de l'objet cible
de destin effectif.

30 Par exemple, dans le cas où l'image cible est agrandie sur l'écran
d'ordinateur dans un dessin, bien qu'un jeu très peut soit défini dans un
objet cible réel, l'utilisateur perçoit par erreur qu'un jeu est très grand du
fait de l'impression conférée par l'image cible visualisée sur l'écran.

Si l'utilisateur poursuit la tâche de dessin avec l'illusion ci-dessus à
35 l'esprit, l'utilisateur peut "dessiner d'une manière surdimensionnée" les di-

mensions d'image en vue d'obtenir une précision inutile qui n'est alors pas requise pour un dessin donné, perdant ainsi du temps et des efforts en créant le dessin. Ainsi, le temps requis pour créer le dessin est inutilement allongé.

Dans des situations dans lesquelles une image cible est visualisée sur l'écran sous une forme tridimensionnelle, l'indication "%" pour le taux d'agrandissement ou le taux de réduction peut également créer une confusion chez l'utilisateur.

RESUME DE L'INVENTION

Compte tenu du problème ci-dessus, la présente invention vise à fournir à un utilisateur une manière d'appréhender instinctivement la taille d'une image cible visualisée sur un écran d'ordinateur.

La présente invention fournit un appareil de visualisation d'image dans lequel une taille réelle actuelle d'un objet cible peut être appréhendé à partir d'une image cible sur un écran d'ordinateur. Une image de référence d'un objet de référence, dont la taille est déjà appréhendée par l'utilisateur, est visualisée sur l'écran d'ordinateur en même temps que l'image cible de l'objet cible. Une taille réelle de l'objet cible peut être visuellement reconnue et/ou identifiée sur l'écran d'ordinateur en comparant et réalisant le contraste de l'image cible vis-à-vis l'image de référence.

Conformément à la structure ci-dessus, étant donné que l'utilisateur peut d'un seul coup d'oeil réaliser le contraste de la taille de l'image cible vis-à-vis de l'image de référence sur le même écran, l'utilisateur peut appréhender instinctivement et visuellement dans quelle mesure la taille effective de l'image cible de l'objet cible est indiquée sur l'écran.

Par exemple, lorsqu'une image d'un produit est présentée sur un moniteur TV ou au moyen d'un projecteur, même les spectateurs qui observent ne connaissent pas la taille réelle du produit, et ne peuvent pas déterminer aisément d'un seul coup d'oeil la taille effective de l'image cible.

L'image cible de l'objet cible peut être agrandie et/ou réduite sur l'écran d'ordinateur. L'image de référence de l'objet de référence peut être agrandie ou réduite sur l'écran d'ordinateur conformément à un taux d'agrandissement ou un taux de réduction de l'image cible.

Conformément à la présente invention, l'utilisateur peut appréhender instinctivement dans quelle mesure l'image cible est agrandie ou réduite en comparant et/ou en réalisant le contraste de l'image cible vis-à-vis d'une

image de référence d'un objet de référence, même si l'image cible est agrandie ou réduite.

L'image de référence de l'objet de référence peut être visualisée dans une zone vierge ou une image transparente superposée située sur
5 l'écran d'ordinateur sur lequel l'image cible de l'objet cible est visualisée. En variante, l'image de référence de l'objet de référence peut chevaucher ou être chevauchée par l'image cible de l'objet cible, avec l'image de référence et/ou l'image cible présentées sous forme d'une image transparente.

Si l'image de référence est présentée dans la zone vierge située sur
10 l'écran, l'image de référence est visualisée directement. Si l'image de référence de l'objet de référence chevauche l'image cible de l'objet cible, il est possible à l'utilisateur de voir aisément l'image de référence sans aucun problème, en observant par transparence l'image de référence.

L'objet de référence connu est un objet pour lequel la taille effective
15 est aisément et instinctivement appréhendée et connue par l'utilisateur, par exemple un paquet de cigarettes, une pièce de monnaie de valeur faciale préfixée, une carte de crédit, une carte postale, un timbre poste, une disquette, un disque compact, un clavier d'ordinateur, une main d'homme, un ruban de cassette et analogue.

Ainsi, si l'image de référence visualisée est un paquet de cigarettes
20 ou autre image bien connue d'une manière classique, l'utilisateur peut estimer instinctivement dans quelle mesure l'image cible est agrandie et/ou réduite sur l'écran, étant donné que la taille effective de l'objet de référence est familière à l'utilisateur.

Par exemple, si la présente invention doit être utilisée dans une fa-
25 brique d'articles de sport, la présente invention peut faire l'objet d'un choix de façon à présenter un ballon de football ou analogue comme type particulier d'objet de référence.

L'appareil de visualisation d'image peut être un appareil CAD (des-
30 sin assisté par ordinateur), dans lequel l'image cible de l'objet cible est représentée sous forme d'une image cible de dessin à trois dimensions. Un indicateur de rotation qui indique une direction en association avec une direction d'indication de l'image cible de dessin est visualisé sur un écran de l'appareil de visualisation d'image. L'indicateur de rotation est soumis à un

mouvement de rotation en liaison avec une rotation de l'image cible de dessin sur l'écran.

Lorsqu'on utilise l'appareil de visualisation d'image ci-dessus dans un appareil CAD, étant donné que l'utilisateur peut aisément appréhender le
5 taux d'agrandissement et/ou le taux de réduction de l'image cible visualisée sur l'écran, il est possible d'empêcher l'utilisateur d'interpréter d'une manière erronée la taille effective représentée par l'image cible. Par conséquent, la présente invention aide à empêcher de dessiner des objets d'une manière surdimensionnée, en accroissant ainsi l'efficacité du dessin et en
10 raccourcissant ainsi le temps d'étude du dessin. Egalement, lorsqu'on fait tourner l'image cible visualisée en trois dimensions, en utilisant un dispositif d'entrée tel qu'une souris ou analogue, l'utilisateur peut facilement appréhender et déterminer la valeur d'inclinaison de l'angle de rotation de l'image cible.

15 Dans l'appareil de visualisation d'image de la présente invention, la taille effective d'un objet cible peut être déterminée par un utilisateur.

L'appareil de visualisation comprend une image cible d'un objet cible configurée de façon à être visualisée sur un écran d'ordinateur et une image de référence d'un objet de référence configurée de façon à être visualisée sur l'écran d'ordinateur en même temps que l'image cible, la taille
20 de l'objet de référence étant connue de l'utilisateur. L'utilisateur peut reconnaître visuellement la taille effective de l'objet cible sur l'écran d'ordinateur en comparant l'image cible à l'image de référence.

Suivant une particularité de l'appareil de visualisation d'image,
25 l'image cible de l'objet cible est configurée de façon à être soit agrandie, soit réduite sur l'écran d'ordinateur, soit les deux et l'image de référence de l'objet de référence est configurée de façon à être, d'une manière correspondante, soit agrandie, soit réduite sur l'écran d'ordinateur, soit les deux, suivant, respectivement, soit un taux d'agrandissement, soit un taux de réduction de l'image cible, soit les deux.
30

Suivant une autre particularité de l'invention, l'image de référence de l'objet de référence peut être configurée de façon soit à être visualisée sur une zone vierge de l'écran d'ordinateur, soit chevaucher d'une manière transparente l'image cible, soit les deux.

Suivant une autre particularité de l'invention, l'objet de référence peut être choisi parmi un paquet de cigarettes, une pièce de monnaie d'une valeur faciale préfixée, une carte de crédit, une carte postale, un timbre poste, une disquette, un disque dur, un clavier d'ordinateur, une main d'homme, une cabine téléphonique, un clavier de téléphone et un ruban de cassette.

Une autre particularité de l'invention prévoit un indicateur de rotation configuré de façon à être visualisé sur l'écran et configuré en outre de façon à indiquer une direction en association avec une orientation de l'image cible, l'indicateur de rotation étant configuré de façon à tourner en liaison avec une rotation de l'image cible, l'appareil de visualisation d'image étant un appareil CAD (dessin assisté par ordinateur) et l'image cible ayant un aspect à trois dimensions sur l'écran. Encore une autre particularité de l'invention prévoit une image de référence supplémentaire configurée de façon à remplacer l'image de référence lorsque l'image cible est soit agrandie, soit réduite, la taille effective de l'image de référence supplémentaire étant plus petite que l'image de référence lorsque l'image cible est agrandie sur l'écran et la taille effective de l'image de référence supplémentaire étant plus grande que l'image de référence lorsque l'image cible est réduite sur l'écran.

Suivant encore une autre particularité de l'invention, l'ensemble soit de l'image de référence, soit de l'image de référence supplémentaire, soit des deux est configuré de façon à s'adapter à la taille de l'écran.

Le procédé de visualisation d'image de la présente invention consiste à visualiser une image cible d'un objet cible sur un écran d'ordinateur, à visualiser, en même temps que l'image cible, une image de référence d'un objet de référence sur l'écran d'ordinateur, la taille de l'objet de référence étant connue d'un utilisateur, et à comparer l'image cible à l'image de référence et à reconnaître visuellement, par l'utilisateur, la taille effective de l'objet cible sur l'écran d'ordinateur, sur la base de la comparaison.

Une particularité du procédé de la présente invention peut en outre consister soit à agrandir, soit à réduire l'image cible, soit les deux, sur l'écran d'ordinateur, et à agrandir d'une manière correspondante l'image de référence sur l'écran d'ordinateur lorsque l'image cible est agrandie et à

réduire d'une manière correspondante l'image de référence sur l'écran d'ordinateur lorsque l'image cible est réduite.

Une autre particularité de l'invention peut encore consister soit à visualiser l'image de référence sur une zone vierge de l'écran d'ordinateur, soit à faire chevaucher d'une manière transparente l'image de référence par-dessus l'image cible, soit les deux.

Le procédé peut encore consister également à visualiser un indicateur de rotation sur l'écran, à indiquer, au moyen de l'indicateur de rotation, une direction en liaison avec une rotation de l'image cible et à faire tourner l'indicateur de rotation en liaison avec une rotation de l'image cible, l'image cible ayant un aspect tridimensionnel sur l'écran.

Un autre aspect du procédé peut consister à remplacer l'image de référence par une image de référence supplémentaire lorsque l'image cible est soit agrandie, soit réduite, la taille effective de l'image de référence supplémentaire étant plus petite que l'image de référence lorsque l'image cible est agrandie sur l'écran et la taille effective de l'image de référence supplémentaire étant plus grande que l'image de référence lorsque l'image cible est réduite sur l'écran.

D'autres développements présentés à titre d'exemple et d'autres avantages de la présente invention peuvent être déduits de la lecture de la description qui suit et des dessins annexés.

DESCRIPTION SUCCINCTE DES DESSINS

La présente invention est décrite d'une manière plus précise dans la description détaillée qui suit, en regard des multiples figures indiquées, à titre d'exemples non limitatifs de certains modes de réalisation de la présente invention, sur lesquelles des repères identiques désignent des éléments identiques sur l'ensemble des multiples vues des dessins, et dont :

la figure 1 est une vue en élévation de face d'un premier mode de réalisation d'un appareil de visualisation d'image conforme à la présente invention,

la figure 2 est une vue en élévation de face d'un écran d'ordinateur, présentant à titre illustratif une image agrandie sur l'écran,

la figure 3 est un schéma d'assemblage d'un système d'agrandissement et de réduction dans le premier mode de réalisation,

la figure 4A est une vue en élévation de face d'un deuxième mode de réalisation de l'appareil de visualisation d'image avant agrandissement d'une image cible,

la figure 4B est une vue en élévation de face du deuxième mode de réalisation de l'appareil de visualisation d'image après agrandissement de l'image cible,

la figure 5 est un ordinogramme d'un schéma d'assemblage d'un système d'agrandissement et de réduction dans le deuxième mode de réalisation,

la figure 6A est une vue en élévation de face d'un troisième mode de réalisation de l'appareil de visualisation d'image avant rotation d'une image cible,

la figure 6B est une vue en élévation de face du troisième mode de réalisation de l'appareil de visualisation d'image après rotation d'une image cible et

la figure 7 est un schéma d'assemblage d'un système de rotation et d'un système d'agrandissement et de réduction dans le troisième mode de réalisation.

DESCRIPTION DETAILLEE DES MODES PREFERES DE REALISATION

Les particularités représentées ici sont présentées uniquement à titre d'exemples et à des fins d'exposé illustratif des modes de réalisation de la présente invention et sont présentées dans le but de fournir ce que l'on pense être la description la plus utile et facilement comprise des principes et aspects de conception de la présente invention. A cet égard, aucune tentative n'est faite de représenter des détails structurels de la présente invention d'une manière plus détaillée que cela n'est nécessaire pour la compréhension fondamentale de la présente invention, la description, prise avec les dessins, rendant évidente aux spécialistes en la matière la manière dont les multiples formes de la présente invention peuvent être mises en oeuvre dans la pratique.

En se reportant aux dessins sur lesquels des repères identiques désignent des éléments identiques, des modes de réalisation d'un appareil de visualisation d'image conforme à la présente invention va être décrit ci-après.

Les figures 1 à 3 représentent un premier mode de réalisation de l'appareil de visualisation d'image conforme à la présente invention.

L'appareil de visualisation d'image du premier mode de réalisation comprend un appareil CAD (dessin assisté par ordinateur) 10. L'appareil
5 CAD 10 comprend un visuel (écran d'ordinateur) 11 ; un bloc 12 comportant une UC (unité centrale de traitement), une mémoire, un disque dur, un dispositif extérieur de lecture de support d'enregistrement et analogue ; et un dispositif d'entrée de données (non représenté) comprenant une souris, un clavier et analogue.

10 La figure 1 présente un exemple d'un écran 11 présentant une visualisation pendant un processus de dessin. Une image cible 13 d'un objet cible de dessin est visualisée sur l'écran 11 et une image de référence 14 d'un objet de référence tel qu'un paquet de cigarettes dans le premier mode de réalisation est visualisée sur l'écran 11 d'une manière simultanée et sous
15 une forme transparente, représentée sous forme de lignes interrompues.

La taille de l'image de référence 14 est visualisée sur l'écran 11 en proportion, et au même taux d'agrandissement ou de réduction, que celle de l'image cible 13 présente sur l'écran 11. En d'autres termes, l'image cible 13 et l'image de référence 14 ont les mêmes proportions sur l'écran 11. Par
20 exemple, si l'image cible 13 est agrandie sur l'écran 11, l'image de référence est agrandie d'une manière correspondante et proportionnelle en liaison avec l'agrandissement de l'image cible 13, comme représenté à la figure 2.

A ce moment-là, bien que l'image de référence 14 agrandie chevauche l'image cible 13, il est encore possible de travailler d'une manière efficace sur le dessin, étant donné que l'image de référence est transparente.

Un système 20 servant à agrandir et réduire l'image de référence 14 est rangé en mémoire sur un disque dur ou autre support pouvant être lu par ordinateur du bloc 12, tel qu'un programme d'ordinateur. Le système
30 d'agrandissement et de réduction 20 est traité en étant lu dans une mémoire. D'une manière plus précise, comme représenté sur le schéma d'assemblage de la figure 3, une information de modification de taille (c'est-à-dire une information d'agrandissement et de réduction) de l'image cible 13 visualisée sur l'écran 11 est introduite d'une manière successive dans un contrô-
35 leur d'agrandissement et de réduction 22. L'image de référence 14 est

agrandie et réduite sur l'écran 11 en liaison avec la modification de taille de l'image cible 13 au moyen d'un processeur de visualisation d'objet de référence 21.

5 Dans la structure ci-dessus représentée aux figures 1 et 2, l'utilisateur peut appréhender instinctivement et visuellement dans quelle mesure l'image cible 13 est agrandie et/ou réduite, du fait de la visualisation simultanée d'une image de référence 14 d'un objet de référence, tel qu'un paquet de cigarettes ou autre objet aisément appréhendé par les spécialistes en la matière.

10 En conséquence, il est possible à l'utilisateur de toujours appréhender aisément le taux d'agrandissement et/ ou le taux de réduction, afin d'empêcher " dessin surdimensionné" des dimensions d'image en vue d'obtenir une précision inutile qui n'est pas requise pour un dessin donné, ce qui accroît ainsi l'efficacité du dessin et abrège le temps d'étude du dessin d'objet.

15 Comme exposé ci-dessus, l'objet de référence connu est un objet pour lequel la taille effective est appréhendée aisément et instinctivement, telle qu'un paquet de cigarettes, une pièce de monnaie d'une valeur faciale préfixée, une carte de crédit, une carte postale, un timbre poste, une disquette, un disque compact, un clavier d'ordinateur, une main d'homme, un ruban de cassette et analogue.

20 Si une image d'un objet cible (par exemple une monture ou analogue) et l'objet de référence sont visualisés ensemble d'une manière simultanée sur l'écran, la taille effective de l'objet cible peut être facilement déterminée par l'utilisateur.

25 Les figures 4A, 4B et 5 représentent un deuxième mode de réalisation de l'appareil de visualisation d'image conforme à la présente invention.

Le deuxième mode de réalisation diffère du premier mode de réalisation en ce qu'un type d'objet de référence est automatiquement changé sur l'écran 11 en fonction du taux d'agrandissement et/ou du taux de réduction. La figure 4A représente une image de référence 14 d'un paquet de cigarettes avant agrandissement de l'image cible 13.

30 Dans le deuxième mode de réalisation, lorsque l'image de référence 14 du paquet de cigarettes ne peut par entrer entièrement sur l'écran 11, l'image de référence 14 est automatiquement remplacée par une nouvelle

image de référence 14', plus petite, d'une pièce de monnaie, laquelle est plus petite que le paquet de cigarettes, comme représenté à la figure 4B. Par conséquent, même si l'image cible 13 est très fortement agrandie, la nouvelle image de référence 14' peut rentrer sur l'écran 11. Si l'image de référence 14 était agrandie d'une manière continue jusqu'à un point auquel elle ne peut plus entrer entièrement sur l'écran 11, il pourrait, sans cela, être difficile à l'utilisateur d'appréhender le taux d'agrandissement ou le taux de réduction de l'image cible 13.

Dans le cas d'une réduction extrême de l'image cible 13, le même principe est appliqué. Un objet de référence ayant la taille qui convient le mieux est choisi en fonction de la taille de l'image cible 13.

Par exemple, dont la présente invention, si l'image cible 13 est un avion à réaction à passagers, l'image de référence 14 choisie pour être visualisée sur l'écran 11 peut être une cabine téléphonique ; par contre, si une partie de l'image cible de l'avion à réaction visualisé sur l'écran est agrandie de façon à ne montrer qu'un hublot de passager, l'image entière de l'image de référence de cabine téléphonique 14 ne rentre pas sur l'écran, de sorte que la présente invention prévoit une image de référence de remplacement 14' sous la forme par exemple d'un clavier téléphonique à clavier. Cette particularité est également prévue lorsqu'on agrandit aussi l'image.

Comme représenté sur le schéma d'assemblage de la figure 5, un système 20' servant à l'agrandissement et la réduction des images de référence 14 et 14' applique d'une manière successive une information de modification de taille (taux d'agrandissement et taux de réduction) de l'image cible 13 visualisée sur l'écran 11 à un contrôleur d'agrandissement et de réduction 22 et un sélecteur d'objet de référence 23 dans le deuxième mode de réalisation. Une image de référence 14' d'un objet de référence ayant une taille réelle qui convient le mieux est sélectionnée sur la base de l'information de modification de taille introduite en entrée dans le sélecteur d'objet de référence 23. L'image de référence 14' sélectionnée est agrandie et/ou réduite sur l'écran 11 en liaison avec la modification de taille de l'image cible 13 par un processeur de visualisation d'objet de référence 21.

Conformément à la présente invention, étant donné que l'objet de référence ayant une taille convenant pour une taille visualisée de l'image cible 13 est automatiquement sélectionnée, l'utilisateur peut appréhender ins-

tinctivement et aisément le taux présent d'agrandissement et/ou de réduction de l'image cible 13 sur tout un domaine d'agrandissement ou de réduction.

5 Comme pour le premier mode de réalisation, si un objet de référence particulier est familier à un utilisateur ou un groupe d'utilisateurs, l'objet de référence peut être sélectionné en sélectionnant facultativement et ajoutant un type particulier d'objet de référence, un exposé de cette particularité étant ainsi omis ici.

10 Les figures 6A, 6B et 7 représentent un troisième mode de réalisation de l'appareil de visualisation d'image conforme à la présente invention. Le troisième mode de réalisation est différent du deuxième mode de réalisation en ce que, outre le fait de visualiser l'image de référence 14, un indicateur de rotation 15 est visualisé sur l'écran 11 afin d'indiquer un angle de rotation de l'image cible 13.

15 Lorsque l'image cible 13 de l'objet cible est visualisée d'une manière tridimensionnelle sur l'écran 11 pendant l'opération de dessin, l'utilisateur fait tourner l'image cible 13 sous différents angles de rotation sur l'écran en utilisant un dispositif d'entrée de données tel qu'une souris, un convertisseur analogique-numérique ou analogue.

20 Dans le troisième mode de réalisation, l'indicateur de rotation 15 est visualisé sur l'écran 11 en même temps que l'image de référence 14, et l'image cible 13 est également visualisée sur l'écran. L'indicateur de rotation 15 comprend une section centrale en forme de sphère 15c qui est un centre de rotation, une section indiquant le haut 15a qui est une flèche indiquant la direction vers le haut, et une section indiquant le côté droit 15b qui est une flèche indiquant la direction du côté droit.

25 Des mots indicateurs tels que "haut" et "D" (non représentés) peuvent être marqués respectivement près de la section indiquant le haut 15a et la section indiquant le côté droit 15b de façon à les distinguer l'une de l'autre. Des caractères distinctifs codés en couleurs, hachurés, marqués ou autres peuvent également être présents dans les sections 15a et 15b afin de les distinguer l'une de l'autre.

30 Lorsque l'utilisateur fait tourner l'image cible 13 en utilisant le dispositif d'entrée de données, l'indicateur de rotation 15 tourne dans la même direction en liaison avec la rotation de l'image cible 13. Par exemple,

35

comme représenté à la figure 6B, lorsqu'on fait tourner l'image cible 13 en direction de la droite, l'indicateur de rotation 15 tourne d'une manière correspondante et automatique en direction de la droite.

Dans le troisième mode de réalisation, il est prévu un système de rotation 30 servant à faire tourner l'indicateur de rotation 15, en plus de prévoir le système d'agrandissement et de réduction 20', décrit ci-dessus. Comme représenté par le schéma d'assemblage de la figure 7, l'information d'angle de rotation de l'image cible 13 visualisée sur l'écran 11 est introduite en entrée d'une manière successive dans un contrôleur indicateur de rotation 32. L'indicateur de rotation 15 est entraîné en rotation sur l'écran 11 en liaison avec la rotation de l'image cible 13 par un processeur de visualisation d'indicateur de rotation 31.

L'utilisateur peut déplacer l'indicateur de rotation 15 visualisé sur l'écran 11 vers n'importe quelle position voulue sur l'écran en "faisant rouler" l'indicateur de rotation 15 en utilisant la souris ou analogue, comme facilement appréhendé par les spécialistes en la matière. En outre, dans tous les modes de réalisation décrits, il est possible d'une manière analogue de "faire rouler" l'image de référence 14 jusqu'à n'importe quelle position voulue sur l'écran.

La configuration indiquée ci-dessus de l'indicateur de rotation n'est pas limitée à la configuration ci-dessus. Il est facilement compris par les spécialistes en la matière que la configuration de l'indicateur de rotation peut être n'importe quelle configuration qui puisse indiquer d'une manière satisfaisante une direction de rotation d'une image.

On remarque que les exemples qui précèdent ont été fournis uniquement à titre explicatif et ne doivent en aucune façon être considérés comme limitant la présente invention. Bien que la présente invention ait été décrite en référence à certains modes de réalisation, on comprend que les termes qui ont été ici utilisés sont des termes de description et d'illustration plutôt que des termes de limitation. Des changements peuvent être effectués, dans le cadre des revendications annexées, telles que présentement définies et telles que modifiées, sans sortir du cadre de la présente invention dans ses aspects. Bien que la présente invention ait été ici décrite en se référant à des moyens, matières et modes de réalisation particuliers, la présente invention n'est pas censée être limitée aux éléments particuliers ici décrits ;

au contraire, la présente invention s'étend à tous les procédés, structures et utilisations fonctionnellement équivalents, et tels qu'ils sont dans le cadre des revendications annexées.

REVENDEICATIONS

1. Appareil de visualisation d'image (10), caractérisé en ce que la taille effective d'un objet cible peut être déterminée par un utilisateur, l'appareil de visualisation (10) comprenant une image cible (13) d'un objet cible configurée de façon à être visualisée sur un écran d'ordinateur (11) et une image de référence (14) d'un objet de référence configurée de façon à être visualisée sur l'écran d'ordinateur (11) en même temps que l'image cible (13), la taille de l'objet de référence étant connue de l'utilisateur, l'utilisateur pouvant reconnaître visuellement la taille effective de l'objet cible sur l'écran d'ordinateur (11) en comparant l'image cible (13) à l'image de référence (14).

2. Appareil de visualisation d'image (10) suivant la revendication 1, caractérisé en ce que l'image cible (13) de l'objet cible est configurée de façon à être soit agrandie, soit réduite sur l'écran d'ordinateur (11), soit les deux et l'image de référence (14) de l'objet de référence est configurée de façon à être, d'une manière correspondante, soit agrandie, soit réduite sur l'écran d'ordinateur (11), soit les deux, suivant, respectivement, soit un taux d'agrandissement, soit un taux de réduction de l'image cible (13), soit les deux.

3. Appareil de visualisation d'image (10) suivant l'une quelconque des revendications 1 et 2, caractérisé en ce que l'image de référence (14) de l'objet de référence est configurée de façon soit à être visualisée sur une zone vierge de l'écran d'ordinateur (11), soit chevaucher d'une manière transparente l'image cible (13), soit les deux.

4. Appareil de visualisation d'image (10) suivant l'une quelconque des revendications 1 à 3, caractérisé en ce que l'objet de référence est choisi parmi un paquet de cigarettes, une pièce de monnaie d'une valeur faciale préfixée, une carte de crédit, une carte postale, un timbre poste, une disquette, un disque dur, un clavier d'ordinateur, une main d'homme, une cabine téléphonique, un clavier de téléphone et un ruban de cassette.

5. Appareil de visualisation d'image (10) suivant l'une quelconque des revendications 1 à 4, caractérisé en ce qu'il comprend en outre un indicateur de rotation (15) configuré de façon à être visualisé sur l'écran (11) et configuré en outre de façon à indiquer une direction (15a, 15b) en association avec une orientation de l'image cible (13), l'indicateur de rotation (15)

étant configuré de façon à tourner en liaison avec une rotation de l'image cible (13), l'appareil de visualisation d'image (10) étant un appareil CAD (dessin assisté par ordinateur) (10) et l'image cible (13) ayant un aspect à trois dimensions sur l'écran (11).

5 6. Appareil de visualisation d'image (10) suivant l'une quelconque des revendications 1 à 5, caractérisé en ce qu'il comprend en outre une image de référence supplémentaire (14') configurée de façon à remplacer l'image de référence (14) lorsque l'image cible (13) est soit agrandie, soit réduite, la taille effective de l'image de référence supplémentaire (14') étant
10 plus petite que l'image de référence (14) lorsque l'image cible (13) est agrandie sur l'écran (11) et la taille effective de l'image de référence supplémentaire (14') étant plus grande que l'image de référence (14) lorsque l'image cible (13) est réduite sur l'écran (11).

15 7. Appareil de visualisation d'image (10) suivant la revendication 6, caractérisé en ce que l'ensemble soit de l'image de référence (14), soit de l'image de référence supplémentaire (14'), soit des deux est configuré de façon à s'adapter à la taille de l'écran (11).

20 8. Procédé de visualisation d'image, caractérisé en ce qu'il consiste à visualiser une image cible (13) d'un objet cible sur un écran d'ordinateur (11), à visualiser, en même temps que l'image cible (13), une image de référence (14) d'un objet de référence sur l'écran d'ordinateur (11), la taille de l'objet de référence étant connue d'un utilisateur, et à comparer l'image cible (13) à l'image de référence (14) et à reconnaître visuellement, par l'utilisateur, la taille effective de l'objet cible sur l'écran d'ordinateur (11).

25 9. Procédé de visualisation d'image suivant la revendication 8, caractérisé en ce qu'il consiste en outre soit à agrandir, soit à réduire l'image cible (13), soit les deux, sur l'écran d'ordinateur (11), et à agrandir d'une manière correspondante l'image de référence (14) sur l'écran d'ordinateur (11) lorsque l'image cible (13) est agrandie et à réduire d'une manière correspondante l'image de référence (14) sur l'écran d'ordinateur (11) lorsque
30 l'image cible (13) est réduite.

10. Procédé de visualisation d'image suivant l'une quelconque des revendications 8 ou 9, caractérisé en ce qu'il consiste en outre soit à visualiser l'image de référence (14) sur une zone vierge de l'écran d'ordinateur

(11), soit à faire chevaucher d'une manière transparente l'image de référence (14) par dessus l'image cible (13), soit les deux.

5 11. Procédé de visualisation d'image suivant l'une quelconque des revendications 8 à 10, caractérisé en ce que l'objet de référence est choisi parmi un paquet de cigarettes, une pièce de monnaie d'une valeur faciale préfixée, une carte de crédit, une carte postale, un timbre poste, une disquette, un disque dur, un clavier d'ordinateur, une main d'homme, une cabine téléphonique, un clavier de téléphone et un ruban de cassette.

10 12. Procédé de visualisation d'image suivant l'une quelconque des revendications 8 à 11, caractérisé en ce qu'il consiste en outre à visualiser un indicateur de rotation (15) sur l'écran (11), à indiquer, au moyen de l'indicateur de rotation (15), une direction (15a, 15b) en liaison avec une rotation de l'image cible (13) et à faire tourner l'indicateur de rotation (15) en liaison avec une rotation de l'image cible (13), l'image cible (13) ayant
15 un aspect tridimensionnel sur l'écran (11).

13. Procédé de visualisation d'image suivant l'une quelconque des revendications 8 à 12, caractérisé en ce qu'il consiste en outre à remplacer l'image de référence (14) par une image de référence supplémentaire (14') lorsque l'image cible (13) est soit agrandie, soit réduite, la taille effective de
20 l'image de référence supplémentaire (14') étant plus petite que l'image de référence (14) lorsque l'image cible (13) est agrandie sur l'écran (11) et la taille effective de l'image de référence supplémentaire (14') étant plus grande que l'image de référence (14) lorsque l'image cible (13) est réduite sur l'écran (11).

25 14. Procédé de visualisation d'image suivant la revendication 13, caractérisé en ce que l'ensemble soit de l'image de référence (14), soit de l'image de référence supplémentaire (14'), soit des deux entre sur l'écran (11).

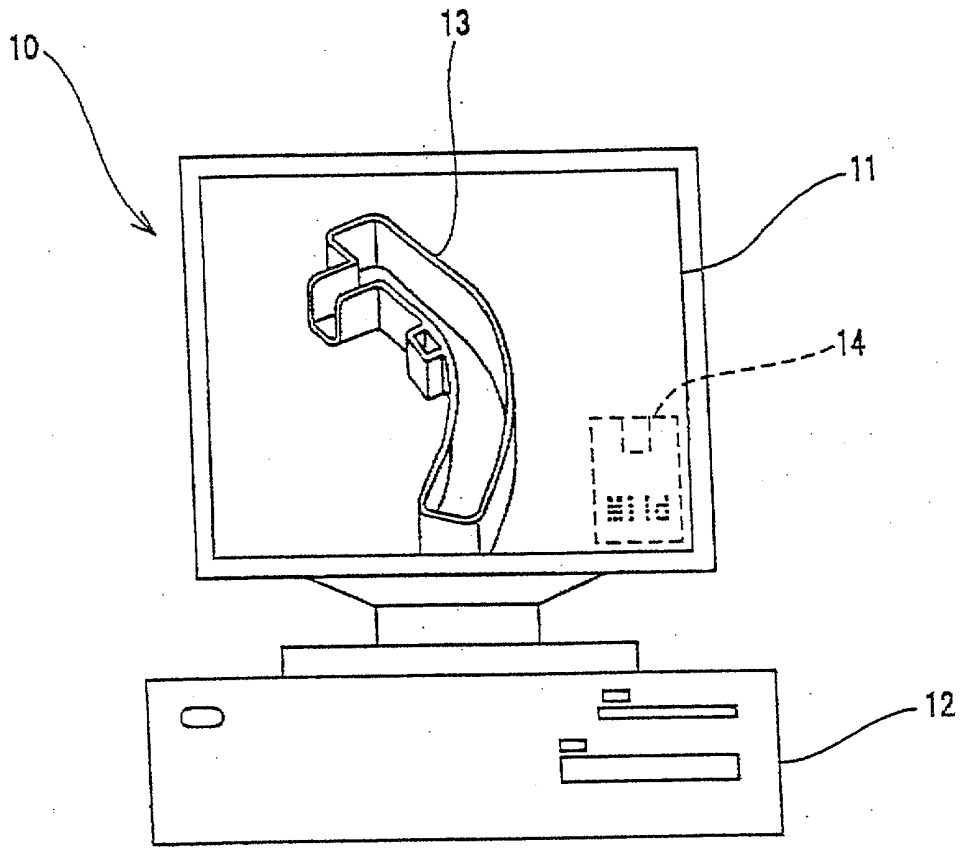


FIG. 1

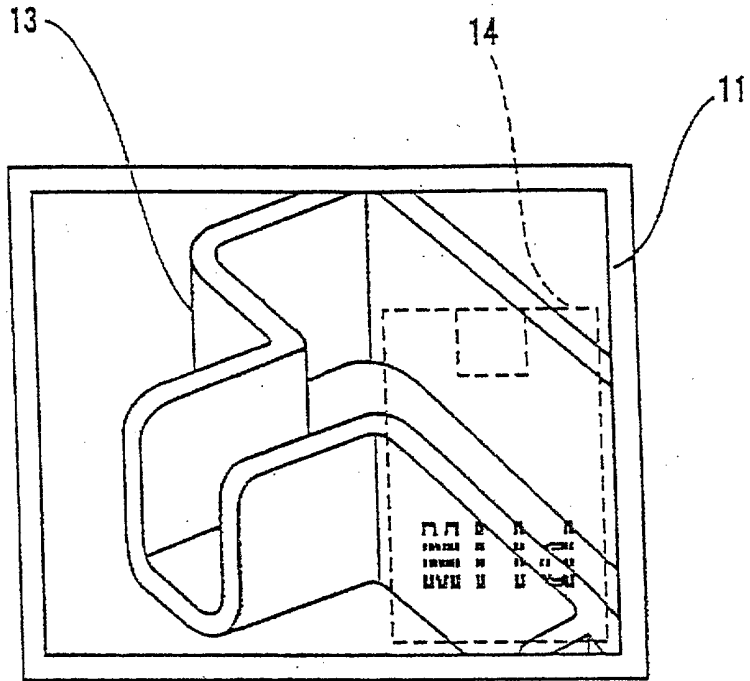
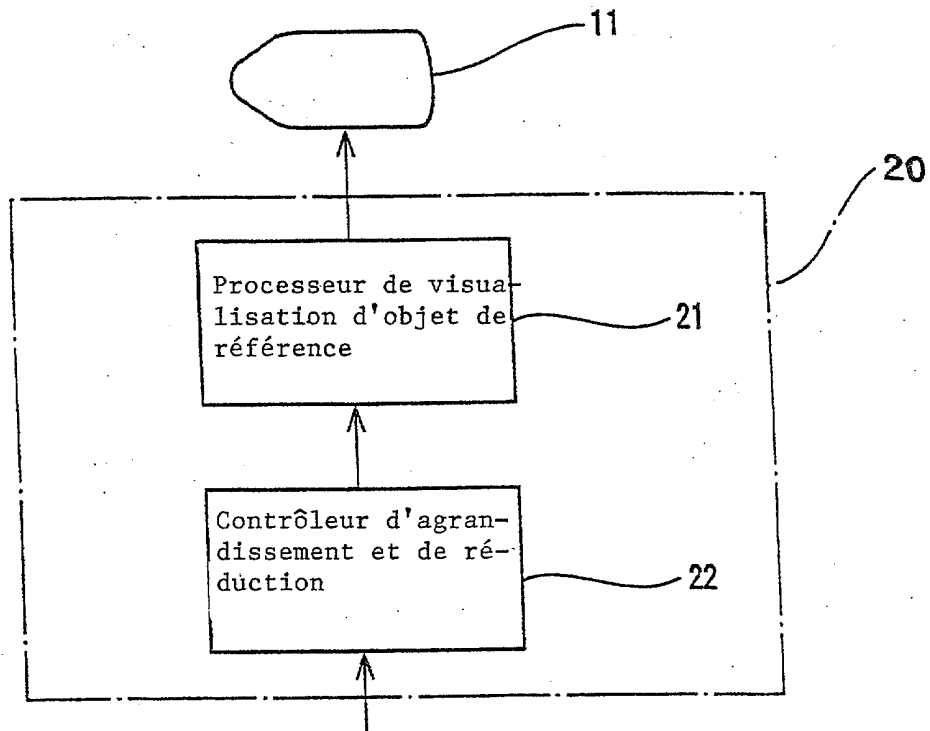


FIG. 2



Information de modification de taille

FIG. 3

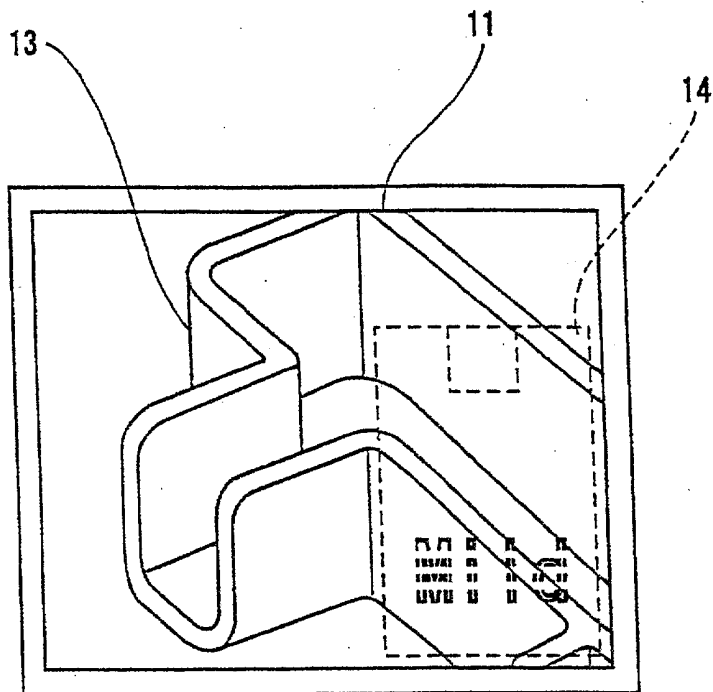


FIG. 4A

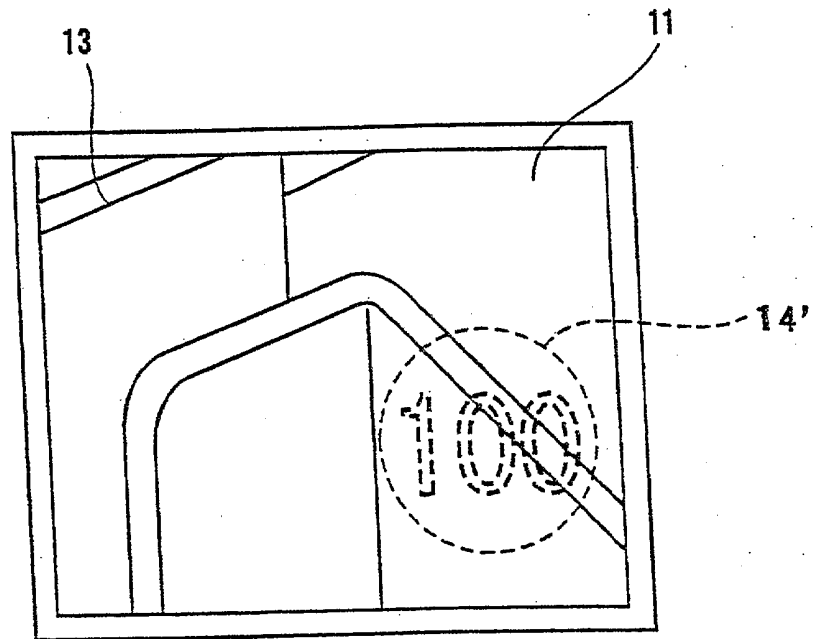
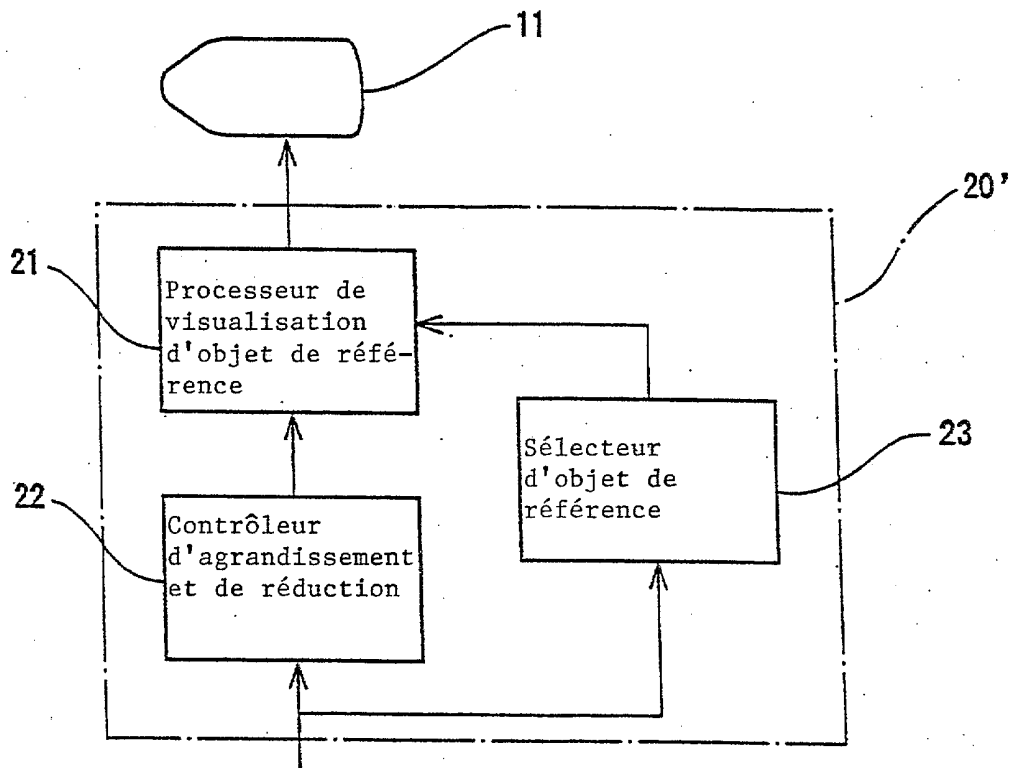


FIG. 4B



Information de modification de taille

FIG. 5

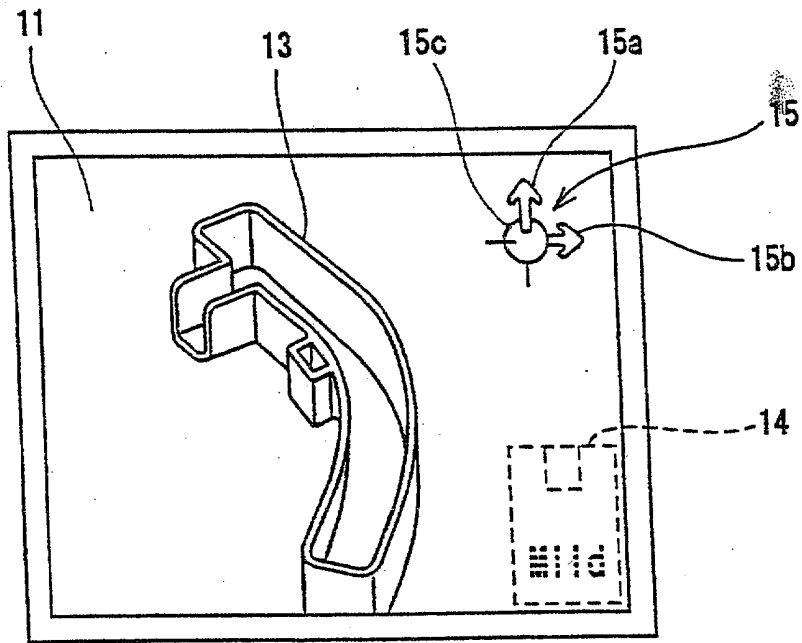


FIG. 6A

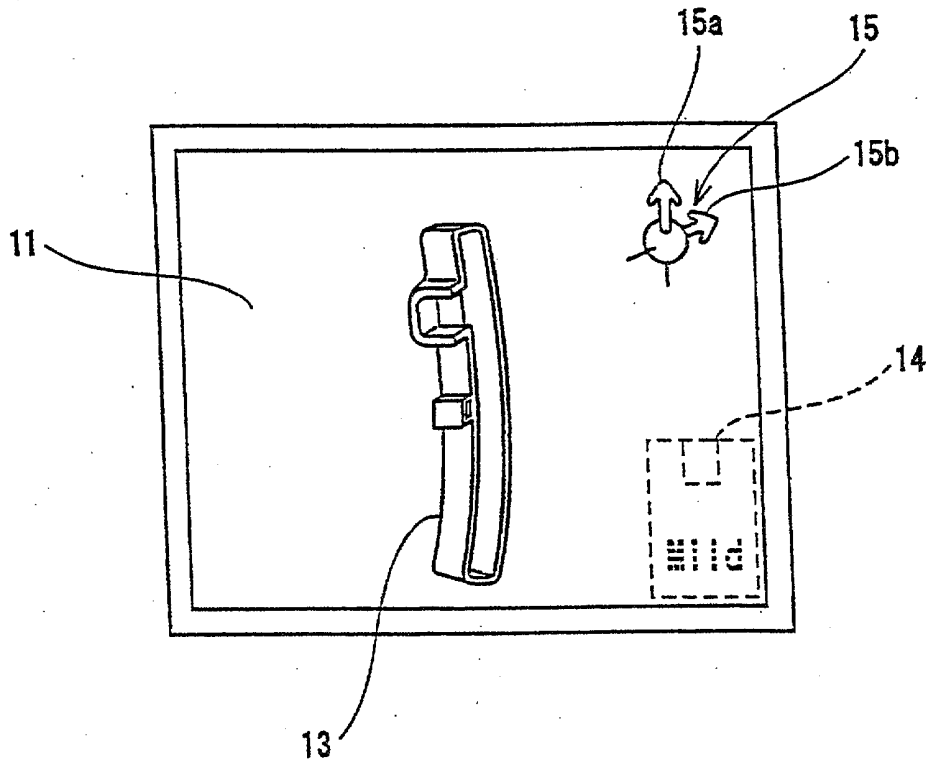


FIG. 6B

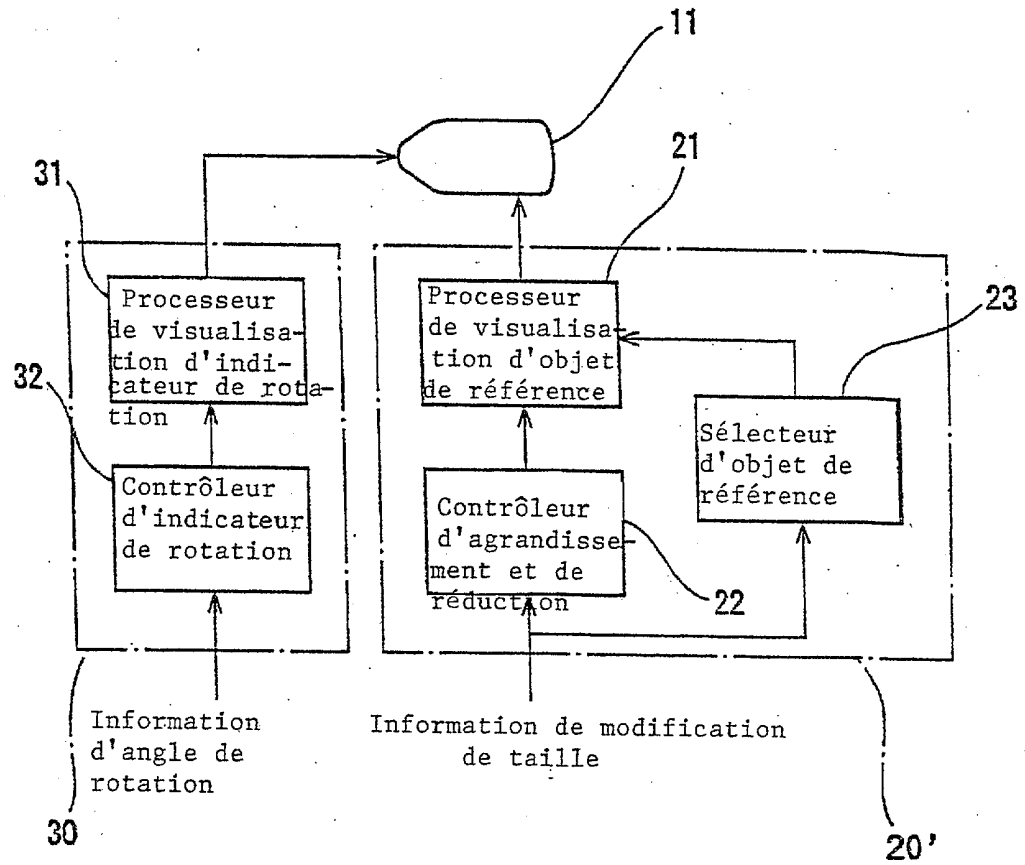


FIG. 7