



MD 1933 F1 2002.06.30

REPUBLICA MOLDOVA



(19) Agenția de Stat  
pentru Protecția Proprietății Industriale

(11) 1933<sup>(13)</sup> F1  
(51) Int. Cl.<sup>7</sup>: A 01 D 49/00;  
H 02 K 16/02, 17/16

(12) BREVET DE INVENȚIE

<b>Hotărârea de acordare a brevetului de invenție poate fi revocată în termen de 6 luni de la data publicării</b>	
(21) Nr. depozit: a 2001 0083 (22) Data depozit: 2001.03.27	(45) Data publicării hotărârii de acordare a brevetului: 2002.06.30, BOPI nr. 6/2002
(71) Solicitant: UNIVERSITATEA TEHNICĂ A MOLDOVEI, MD (72) Inventatori: TODOS Petru, MD; JITARI Nicolae, MD; PEDCENCO Pavel, MD (73) Titular: UNIVERSITATEA TEHNICĂ A MOLDOVEI, MD	

(54) Regulator electromecanic de putere a instalației de fărâmițare a masei de tulpini vegetale

(57) Rezumat:

1  
Invenția se referă la agricultura, în special la utilaje de fărâmițare a masei de tulpini vegetale.

Regulatorul electromecanic de putere include convertizorul electromecanic de energie și mecanismul de distribuire a puterii mecanice între arborii de acționare al transportorului de alimentare și al tamburului de dozare ai instalației de fărâmițare a masei de tulpini vegetale. Conform invenției, convertizorul electromecanic de energie este executat în formă de motor electric cu doi arbori, două rotoare și stator cu bobinaj, amplasate radial. Rotorul intern de lucru cu bobinaj în scurtcircuit și rotorul extern cav sunt amplasate în alezajul statorului cu bobinaj. Mecanismul de distribuire a puterii mecanice este executat în formă de ambreiaje cu elemente conducătoare și conduse și este dotat cu role de cursă liberă care se rotesc într-o singură direcție, totodată elementele

2  
conducătoare ale ambreiajului sunt unite rigid cu arborele de acționare al rotorului intern de lucru, iar elementele conduse ale ambreiajului sunt unite rigid cu arborele de acționare al rotorului extern cav. Primul arbore de acționare al convertizorului electromecanic este unit cinematic cu arborele de acționare al transportorului de alimentare, iar cel de-al doilea arbore este unit cu arborele de acționare al tamburului de dozare.

10  
15  
Rezultatul constă în redistribuirea automată a puterii mecanice între arborii de acționare al transportorului de alimentare și al tamburului de dozare, și în majorarea fiabilității regulatorului electromecanic.

Revendicări: 1  
Figuri: 2

MD 1933 F1 2002.06.30

## MD 1933 F1 2002.06.30

3

### Descriere:

Invenția se referă la agricultură, în special la utilaje de fărâmițare a masei de tulpini vegetale.

5 Este cunoscută mașina de fărâmițare a coardelor de viță de vie, care conține ramă, mecanism de alimentare, tambur aruncător al dispozitivului de dozare, aparat de fărâmițare și mecanism electromecanic de acționare nereglabil [1].

Dezavantajul principal al mașinii este lipsa sistemului de reglare a puterilor arborilor de acționare ai dispozitivelor de alimentare și dozare, predestinați pentru formarea stratului de coarde de viță de vie în funcție de parametrii biochimici și fizici, și de compacitatea vrafului adunat. Lipsa sistemului de reglare a puterii conduce la blocarea jocurilor de lucru cu coarde de viță de vie și la ruperea organelor de lucru ale alimentatorului-dozator.

10 Este cunoscut, de asemenea, dispozitivul de acționare electrică cu transformator electromecanic cu doi arbori al energiei electrice în energie mecanică, care conține stator cu bobinaj și două rotoare amplasate radial în alezajul statorului, care sunt fixate rigid pe arborii lor și în suporturile cu rulmenți. Rotorul intern (de lucru) este executat cu bobinaj în scurtcircuit, iar cel extern (cav) este executat în formă de pahar feromagnetic [2].

Dezavantajul principal al transformatorului electromecanic este acela că puterea mecanică și frecvența de rotație a arborilor de acționare ai motorului nu se reglează. Din această cauză pentru asigurarea unei game largi de reglare a frecvențelor de rotație și a puterii arborilor de acționare ai transportoarelor de alimentare și dozare în raport invers față de sarcina totală creată de vrafurile de coarde de viță de vie, transportat spre mașina de fărâmițare, este necesar un dispozitiv suplimentar de redistribuire automată a puterii mecanice între arbori.

15 În calitate de cea mai apropiată soluție a fost selectat dispozitivul care conține transformator de energie electromecanic reglabil cu mai multe motoare pentru acționarea elementelor de lucru ale alimentatorului-dozator și sistem de redistribuire electromecanică în raport invers față de puterea mecanică dintre arborii de acționare ai transportoarelor de alimentare și dozare.

20 În fața tamburului conducător al transportorului de dozare este instalat un tambur de strângere unit cu ultimul prin intermediul unei biele, iar cu arborele motorului – prin intermediul unui angrenaj, totodată rama transportorului de dozare este executată în formă de pârghie oscilantă, fixată excentric în articulație. Tamburul de strângere servește pentru protejarea motorului transportorului de dozare de supraîncărcare și de scăderea puterii lui prestabilite prin redistribuirea puterii între arborii de acționare ai transportoarelor de alimentare și dozare [3].

Dezavantajul principal al unui asemenea mecanism electric de acționare este sistemul multimasiv și inerțial complicat de reglare automată a fluxului de masă de tulpini vegetale, în care în calitate de motoare executoare se folosesc motoarele electrice ale mecanismelor de forță ale transportoarelor de alimentare și dozare. În afară de aceasta, se știe că utilizarea motoarelor electrice (celui asincron cu rotor de fază și a motorului de curent continuu) cu colector de curent de contact conduce la scumpire sau la reducerea fiabilității mecanismului de acționare în general din cauza condițiilor nefavorabile (incendii în mediul periculos, zdruncinări, praf, aburi acizi, mari variații de temperatură și umiditate etc.) de exploatare a utilajului electric în agricultură.

35 Problema pe care o rezolvă invenția este simplificarea construcției, reducerea gradului de inerție și sporirea fiabilității regulatorului electromecanic de putere a instalației de fărâmițare a masei de tulpini vegetale.

40 Problema propusă se soluționează prin aceea că regulatorul electromecanic de putere include convertizorul electromecanic de energie și mecanismul de distribuție a puterii mecanice între arborii de acționare al transportorului de alimentare și al tamburului de dozare ai instalației de fărâmițare a masei de tulpini vegetale. Conform invenției, convertizorul electromecanic de energie este executat în formă de motor electric cu doi arbori, două rotoare și stator cu bobinaj, amplasate radial. Rotorul intern de lucru cu bobinaj în scurtcircuit și rotorul extern cav sunt amplasate în alezajul statorului cu bobinaj. Mecanismul de distribuție a puterii mecanice este executat în formă de ambreiaje cu elemente conducătoare și conduse și este dotat cu role de cursă liberă care se rotesc într-o singură direcție, totodată elementele conducătoare ale ambreiajului sunt unite rigid cu arborele de acționare al rotorului intern de lucru, iar elementele conduse ale ambreiajului sunt unite rigid cu arborele de acționare al rotorului extern cav. Primul arbore de acționare al convertizorului electromecanic este unit cinematic cu arborele de acționare al transportorului de alimentare, iar cel de-al doilea arbore este unit cu arborele de acționare al tamburului de dozare.

55 Invenția se explică prin desenele din fig. 1 și 2, care reprezintă:

– fig. 1, schema funcțională de ansamblu a regulatorului electromecanic;

## MD 1933 F1 2002.06.30

4

– fig. 2, schema cinematică și construcția ambreiajului cu role de cursă liberă.

Regulatorul electromecanic de putere a instalației de fărâmițare a masei de tulpini vegetale constă din transformator 1 electromecanic de energie și mecanism executat în formă de ambreiaj 2 cu role de cursă liberă, care servește pentru distribuția puterii mecanice între arborele de acționare al transportorului 3 de alimentare și arborele 10 al tamburului 4 de dozare. Transformatorul 1 electromecanic de energie este executat în formă de motor electric cu doi arbori și două rotoare, rotoarele fiind amplasate radial.

În alezajul statorului 5 cu bobinaj este amplasat rotorul intern 6 de lucru cu bobinaj 7 în scurtcircuit și rotorul extern 8 cav al motorului electric trifazat asincron. Mecanismul de distribuție a puterii mecanice între arborii de acționare 9, 10 corespunzător al transformatorului 3 de alimentare și al tamburului 4 de dozare este executat în formă de ambreiaje 2 cu role de cursă liberă ce transmit rotația într-o singură direcție, care sunt montate în suporturile cu rulmenți ale motorului electric. Elementele conducătoare 11 sunt îmbinate rigid cu arborele de acționare 12 al rotorului 6 intern de lucru, iar cele conduse 13 – cu arborele de acționare 14 al rotorului extern 8 cav, totodată arborele de acționare 12 al motorului electric este legat cinematic cu arborele de acționare 9 al transportorului 3 de alimentare, iar arborele de acționare 14 – cu arborele de acționare 10 al tamburului 4 de dozare.

Regulatorul electromecanic de putere funcționează în modul următor.

La aplicarea tensiunii pe bobinajul statorului 5 motorului curenții turbionari la început se formează numai în cilindrul rotorului extern 8 cav, deoarece din cauza frecvenței mari unda electromagnetice nu poate pătrunde suficient de adânc în corpul rotorului intern 6 de lucru. Pe măsură ce rotorul extern 8 cav își schimbă direcția, frecvența curentului în el se micșorează și curenții turbionari ajung în rotorul intern 6 de lucru, care, treptat, își mărește viteza până la frecvența de rotație nominală.

În regim de funcționare, când ambele rotoare 6 și 8 se rotesc (se realizează debitarea normală a coardelor de viță de vie în mașina de fărâmițare în strat uniform), puterea mecanică de la arborele 12 al rotorului intern 6 de lucru se transmite nemijlocit arborelui 9 transportorului 3 de alimentare, iar arborelui 10 tamburului 4 de dozare – prin elementele conduse 13 ale ambreiajului cu role de cursă liberă 2. Totodată arborele 14 rotorului extern 8 cav nu poartă sarcină.

La apariția acțiunii perturbatoare, de exemplu, din cauza sporirii cantității și compacității masei de tulpini vegetale pe transportorul 3 de alimentare, frecvența de rotație a arborilor de acționare se micșorează, totodată se micșorează adâncimea de pătrundere a unde electromagnetice în corpul rotorului intern 6, astfel se produce blocarea acestuia în corpul rotorului extern 8, mărindu-i puterea pe baza măririi curenților turbionari formați în el. Elementele conduse 13 ale ambreiajului 2 ies din angrenaj cu elementele conducătoare 11, depășindu-le pe ultimele. Frecvența de rotație a rotorului extern 8 astfel eliberat se mărește, iar a celui intern 6 se micșorează. Datorită micșorării adâncimii de pătrundere a unde electromagnetice puterea electromagnetică a motorului electric cu doi arbori și două rotoare se redistribuie între rotoarele 6 și 8 și prin legăturile cinematice se transmite arborilor de acționare 9, 10 respectiv ai transportorului 3 de alimentare și tamburului 4 de dozare. Ca rezultat se micșorează frecvența de rotație a arborelui de acționare 9 al transportorului 3 de alimentare și se mărește frecvența de rotație a arborelui de acționare 10 al tamburului 4 de dozare, limitând astfel avansarea surplusului de masă în mașina de fărâmițare. Procesul de reglare ia sfârșit când este compensată acțiunea perturbatoare și se restabilește regimul de lucru programat de debitare a masei de tulpini vegetale.

Regulatorul electromecanic de putere a arborilor de acționare ai alimentatorului-dozator de masă de tulpini vegetale corespunde tendinței principale de dezvoltare a tehnicii agricole – trecerii la mecanisme electrice reglate și adaptarea lor multilaterală la cerințele față de mașinile de lucru și ale proceselor tehnologice.

Rezultatul constă în redistribuirea automată a puterii mecanice între arborii de acționare al transportorului de alimentare și al tamburului de dozare, și în majorarea fiabilității regulatorului electromecanic.

## MD 1933 F1 2002.06.30

5

### (57) Revendicare:

Regulator electromecanic de putere a instalației de fărâmițare a masei de tulpini vegetale care include un convertizor electromecanic de energie și un mecanism de distribuire a puterii mecanice între arborii de acționare al transportorului de alimentare și al tamburului de dozare, **caracterizat prin aceea că** convertizorul electromecanic de energie este executat în formă de motor electric cu doi arbori, două rotoare și stator cu bobinaj, amplasate radial, totodată în alezajul statorului cu bobinaj este amplasat rotorul intern de lucru cu bobinaj în scurtcircuit și rotorul extern cav, iar mecanismul de distribuire a puterii mecanice între arborii de acționare al transportorului de alimentare și al tamburului de dozare este executat în formă de ambreiaje cu elemente conducătoare și conduse și cu role de cursă liberă și de rotație într-o singură direcție, elementele conducătoare ale ambreiajului sunt unite rigid cu arborele de acționare al rotorului intern de lucru, iar elementele conduse ale ambreiajului sunt unite rigid cu arborele de acționare al rotorului extern cav, totodată primul arbore de acționare al convertizorului electromecanic este unit cinematic cu arborele de acționare al transportorului de alimentare, iar cel de-al doilea arbore este unit cu arborele de acționare al tamburului de dozare.

20

### (56) Referințe bibliografice:

1. SU 917813 A
2. Филатов М.Н., Цой В.Н. Двухроторные асинхронные электродвигатели. Москва, Энергоиздат, 1981, с. 104
3. SU 1635933 A1

Șef Secție:

CRASNOVA Nadejda

Examinator:

TALPĂ Sergiu

Redactor:

CANȚER Svetlana

MD 1933 F1 2002.06.30

6

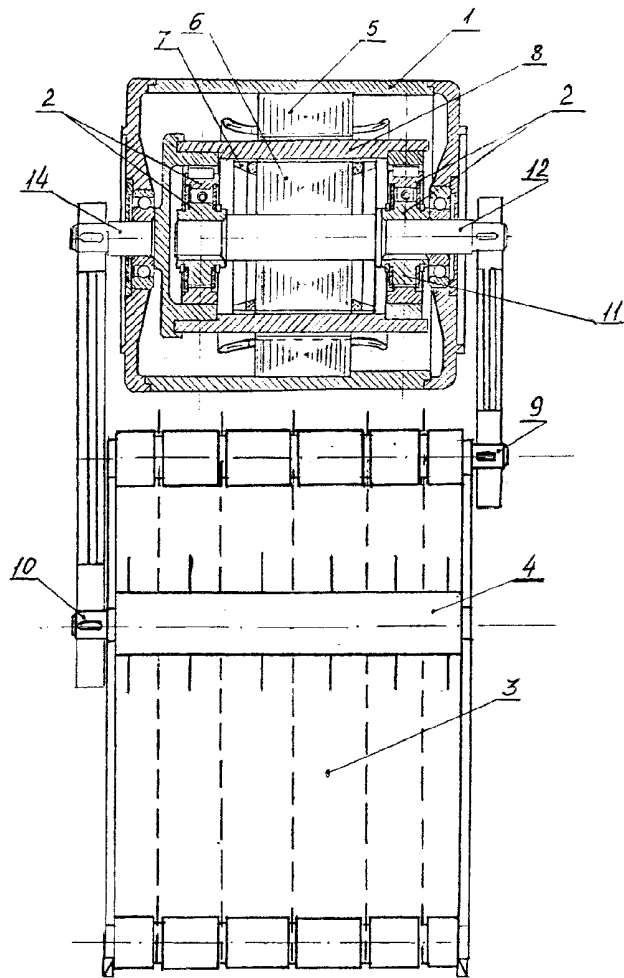


Fig. 1

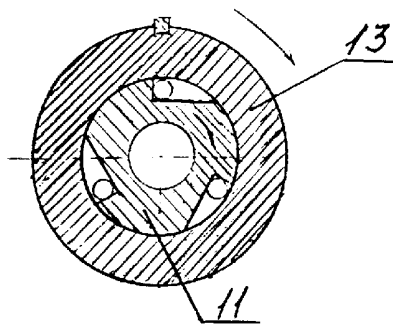


Fig. 2

## RAPORT DE DOCUMENTARE

(21) Nr. depozit: a 2001 0083	(85) Data fazei naționale PCT:	
(22) Data depozit: 2001.03.27	(86) Cerere internațională PCT:	
<p>Prioritatea invocată :</p> <p>(31) nr.:            32) data :            33) țara :</p> <p>Int. Cl. (7): A 01 D 49/00; H 02 K 16/02; 17/16</p> <p>Alți indici de clasificare:</p> <p><b>Titlul</b> : Regulator electromecanic de putere a instalației de fărâmițare a masei de tulpini vegetale</p> <p>(71) Solicitantul : Universitatea Tehnică a Moldovei, MD</p> <p>Termeni caracteristici: regulator electromecanic de putere, arbori de acționare, convertor electromecanic de energie, mecanism de distribuire a puterii mecanice</p>		
I. Minimul de documente consultate (sistema clasificării și indici de clasificare Int. Cl. (7))		
<p>Int. Cl. (7)</p> <p>(MD) perioada 1993...2001, brevete, cereri de brevet, A 01 D 49/00; H 02 K 16/02; 17/16</p> <p>(EA) perioada 1996...2001, brevete, cereri de brevet, A 01 D 49/00; H 02 K 16/02; 17/16</p> <p>Invenții create în Republica Moldova, Chișinău, 1997 A 01 D 49/00; A 01 D 51/00; H 02 K 16/02; 17/16</p>		
II. Documente considerate ca relevante		
Categoria*	Date de identificare ale documentelor citate și indicarea pasajelor pertinente	Numărul revendicării vizate
A	EA 000208	1
A	EA 000433	1
A	SU 1207423	1
A	SU 1166227	1
<input type="checkbox"/> Documentele următoare sunt indicate în continuare a rubricii II		<input type="checkbox"/> Informația referitoare la brevete paralele se anexează
* categoriile speciale ale documentelor consultate:		P - document publicat înainte de data depozitului național reglementat dar după data priorității invocate
A - document care definește statutul general al tehnicii		T - document publicat după data depozitului sau a priorității invocate, care nu aparține stadiului pertinent al tehnicii, dar care este citat pentru a pune în evidență principiul sau teoria care conține baza invenției
E - document anterior dar publicat la data de depozit național reglementar sau după aceasta data		X - document de relevanță deosebită: invenția revendicată nu poate fi considerată nouă sau implicând activitate inventivă
L - document care poate pune în discuție data priorității invocate, poate contribui la data publicării altor divulgări sau pentru un motiv expres ( se va indica motivul)		Y - document de relevanță deosebită: invenția revendicată nu poate fi considerată ca implicând activitate inventivă când documentul este asociat cu unul sau mai multe alte documente de aceeași natură, aceasta combinație fiind evidentă pentru o persoană de specialitate
O - document referitor la o divulgare orală, un act de folosire, la o expunere sau orice altă		& - document care face parte din aceeași familie de documente
Data efectuării documentării		2001.11.20
Examinatorul secției 05/03		Talpă Sergiu