

RZECZPOSPOLITA  
POLSKA



Urząd Patentowy  
Rzeczypospolitej Polskiej

(12) **OPIS OCHRONNY**  
**WZORU UŻYTKOWEGO** (19) **PL** (11) **72826**

(21) Numer zgłoszenia: **128959**

(22) Data zgłoszenia: **17.02.2020**

(13) **Y1**

(51) Int.Cl.  
**B65D 43/02 (2006.01)**  
**B65D 51/24 (2006.01)**

(54)

**Pokrywka z etykietą bezklejową**

(43) Zgłoszenie ogłoszono:

**23.08.2021 BUP 21/21**

(45) O udzieleniu prawa ochronnego ogłoszono:

**21.11.2022 WUP 47/22**

(73) Uprawniony z prawa ochronnego:

**CLICK-PACK SPÓŁKA Z OGRANICZONĄ  
ODPOWIEDZIALNOŚCIĄ, Warszawa, PL**

(72) Twórca(y) wzoru użytkowego:

**IRENEUSZ W. ŚWIERLIKOWSKI, Warszawa, PL**

**PL 72826 Y1**

## Opis wzoru

Przedmiotem wzoru użytkowego jest pokrywka z etykietą bezklejową, przeznaczona do przykrywania pojemników, zwłaszcza na artykuły spożywcze.

Znane są różnego rodzaju z pokrywki, wykonane zwykle tworzywa sztucznego, do pojemników z artykułami spożywczymi, przykładowo do przykrywania kubków na napoje czy misek. Takie pokrywki zwykle mają formę płaską lub kopułki z obwodowym rantem, który jest mocowany na wcisk na górnej krawędzi kubka lub pojemnika.

Przykładowo polskie zgłoszenie patentowe P.360907 przedstawia pokrywkę kubka z otworem do picia, która jest przystosowana do założenia na górną obwodową krawędź kubka do picia dla selektywnego utrzymania pokrywki na kubku pokrywając go. Pokrywka zawiera zaczepiającą część brzegową i centralną część pokrywającą. Centralna część pokrywająca posiada część zawiasową, która jest selektywnie obniżona dla umieszczenia w pokrywce otworu do picia.

Z kolei polskie zgłoszenie patentowe P.338156 przedstawia pokrywkę z tworzywa sztucznego posiadającą denko z obwodowym obrzeżem oraz wyposażoną w sztuciec, który stanowi fragment ścianki denka. Sztuciec wyznaczony jest kształtem obwodowo zamkniętej szczeliny, na której obwodzie, w kilku punktach, znajdują się łatwo zrywalne łączniki. Na górnej powierzchni denka naklejona jest folia samoprzylepna, posiadająca uchwyt, wystający poza obrzeże pokrywki.

Celowym byłoby zatem opracowanie alternatywnej konstrukcji pokrywki do pojemnika z artykułem spożywczym, która umożliwi mocowanie do pokrywki etykiety w sposób alternatywny względem znanych obecnie rozwiązań.

Przedmiotem wzoru użytkowego jest pokrywka z etykietą, zawierająca dolny pierścień z obwodowo rozmieszczonymi wypustami do mocowania pokrywki do górnej obwodowej krawędzi pojemnika do przykrycia pokrywką; oraz wypukłą ponad dolny pierścień czaszę, w której od strony zewnętrznej pokrywki znajduje etykieta. Pokrywka charakteryzuje się tym, że czasza ma wybranie górne zlokalizowane na górnej powierzchni czaszy; przy czym na ściankach bocznych wybrania górnego znajdują się występy zaczepowe obwodowe rozmieszczone obwodowo wzdłuż wybrania górnego; natomiast krawędzie boczne etykiety znajdują się pod występami zaczepowymi obwodowymi.

Korzystnie, czasza obejmuje dwa wybrania boczne wzdłuż ścianek bocznych zlokalizowane naprzeciwko siebie, przy czym każde wybranie boczne jest zakończone występem zaczepowym dolnym przy dolnym pierścieniu oraz, że ponadto etykieta zawiera dwa uchylne ramiona stykające do krawędzi bocznej etykiety i zlokalizowane naprzeciwko siebie, przy czym ramiona znajdują się w wybraniach bocznych czaszy i ich krawędzie dolne znajdują się pod występami zaczepowymi dolnymi.

Korzystnie, pokrywka jest z polilaktydu.

Korzystnie, etykieta jest z kartonu.

Korzystnie, na obwodzie etykiety znajduje się wycięcie.

Korzystnie, w wybraniu górnym znajduje się zagłębienie do mocowania sztucca.

Przedmiot wzoru użytkowego został przedstawiony na rysunku, na którym:

Fig. 1 przedstawia pokrywkę w pierwszej postaci wzoru w widoku z ukosa od góry;

Fig. 2 przedstawia pokrywkę w pierwszej postaci wzoru w widoku z ukosa od dołu;

Fig. 3 przedstawia pokrywkę w pierwszej postaci wzoru w widoku z boku;

Fig. 4 przedstawia pokrywkę w pierwszej postaci wzoru w widoku z góry;

Fig. 5 przedstawia rysunek złożeniowy pokrywki i etykiety w pierwszej postaci wzoru z przykładowym pojemnikiem i sztuccem;

Fig. 6 przedstawia pokrywkę w drugiej postaci wzoru w widoku z ukosa od góry;

Fig. 7 przedstawia pokrywkę w drugiej postaci wzoru w widoku z ukosa od dołu;

Fig. 8 przedstawia pokrywkę w drugiej postaci wzoru w widoku z boku;

Fig. 9 przedstawia pokrywkę w drugiej postaci wzoru w widoku z boku od strony wybrania bocznego;

Fig. 10 przedstawia pokrywkę w drugiej postaci wzoru w widoku z góry;

Fig. 11 przedstawia rysunek złożeniowy pokrywki i etykiety w drugiej postaci wzoru z przykładowym pojemnikiem i sztuccem;

Fig. 12 przedstawia pokrywkę w trzeciej postaci wzoru w widoku z ukosa od góry;

Fig. 13 przedstawia pokrywkę w trzeciej postaci wzoru w widoku z ukosa od dołu;

Fig. 14 przedstawia pokrywkę w trzeciej postaci wzoru w widoku z boku;

Fig. 15 przedstawia pokrywkę w trzeciej postaci wzoru w widoku z góry;

Fig. 16 przedstawia rysunek złożeniowy pokrywki i etykiety w trzeciej postaci wzoru z przykładowym pojemnikiem.

Fig. 1–4 przedstawiają pokrywkę w pierwszej postaci wzoru użytkowego. Pokrywka 100 ma formę cylindrycznego denka.

Pokrywka 100 zawiera dolny pierścień 110 z obwodowo rozmieszczonymi wypustami 111 do mocowania pokrywki do górnej obwodowej krawędzi pojemnika. Wypusty 111 znajdują się od strony wewnętrznej pokrywki 100, skierowanej w stronę pojemnika, gdy pokrywka znajduje się na pojemniku, i umożliwiają rozłączne mocowanie pokrywki na górnej obwodowej krawędzi pojemnika na wcisk.

Ponadto pokrywka 100 ma wypukłą ponad dolny pierścień 110 czaszę 120, w której od strony zewnętrznej pokrywki znajduje się etykieta 150.

Czasza 120 ma wybranie górne 124 zlokalizowane na górnej powierzchni czaszy 120, a na ściankach bocznych 125 wybrania górnego 124 znajdują się występy zaczepowe obwodowe 126 rozmieszczone obwodowo wzdłuż wybrania górnego 124. Ponadto w wybraniu górnym 124 znajduje się podłużne zagłębienie 130 na sztuciec. Przykładowo w zagłębieniu 130 może być umieszczony jednorazowy widelec lub łyżeczka, za pomocą których możliwe jest spożycie produktu z pojemnika. Zagłębienie 130 może być też wykorzystane do umieszczenia w nim innych elementów ułatwiających spożycie produktu z pojemnika lub potrzebnych do jego przygotowania przed spożyciem, przykładowo mogą to być: patyczek, rurka, mieszadełko.

Etykieta 150 jest korzystnie wykonana z kartonu. Etykieta 150 jest wsuwana („wklikiwana”) do pokrywki tak, że jest ona umieszczona w wybraniu górnym 124 czaszy 120, a jej krawędzie boczne 153 znajdują się pod występami zaczepowymi obwodowymi 126.

Etykieta 150 zatem zakrywa zagłębienie 130, w którym znajduje się sztuciec. Zamocowanie etykiety 150 do pokrywki 100 za pomocą występowych zaczepowych obwodowych 126 umożliwia zarówno jej łatwe umieszczenie na pokrywce przez producenta, jak również jej łatwe wyjęcie przez użytkownika bez konieczności jej odrywania czy rozrywania, jak również umożliwia jej powtórne przymocowanie do pokrywki 100 przez użytkownika.

Korzystnie, na obwodzie etykiety 150 znajduje się wycięcie 155 (fig. 5), które dodatkowo ułatwia uchwycenie etykiety 150 w celu jej odłączenia od pokrywki 100 i umożliwienia wyjęcia sztuczka z zagłębienia 130.

Fig. 5 przedstawia rysunek złożeniowy pokrywki i etykiety w pierwszej postaci wzoru z przykładowym pojemnikiem i sztuccem. Pokrywka z etykietą może być wykorzystywana do przykrywania różnego rodzaju pojemników, korzystnie pojemników z artykułami spożywczymi. Przykładowo pojemnik może mieć formę miski lub kubka.

Fig. 6–10 przedstawiają pokrywkę 200 w drugiej postaci wzoru. Analogicznie do pierwszej postaci wzoru, pokrywka 200 ma formę cylindrycznego denka i zawiera dolny pierścień 210 z obwodowo rozmieszczonymi wypustami 211 do mocowania pokrywki do górnej obwodowej krawędzi pojemnika, wypukłą ponad dolny pierścień 210 czaszę 220, w której od strony zewnętrznej pokrywki znajduje się etykieta 250. Czasza 220 ma wybranie górne 224 zlokalizowane na górnej powierzchni czaszy 220, a na ściankach bocznych 225 wybrania górnego 224 znajdują się występy zaczepowe obwodowe 226 rozmieszczone obwodowo wzdłuż wybrania górnego 224. W wybraniu górnym 224 znajduje się podłużne zagłębienie 230 na sztuciec.

W pierwszej i w drugiej postaci wzoru wybranie górne 124, 224 ma zasadniczo kształt okrągły i jest dopasowane do kształtu i wielkości etykiety 150, 250.

Ponadto w drugiej postaci wzoru czasza 220 ma dwa wybrania boczne 222 wzdłuż ścianek bocznych 225 zlokalizowane naprzeciwko siebie przyległe do wybrania górnego 224, przy czym każde wybranie boczne 222 jest zakończone występem zaczepowym dolnym 223 przy dolnym pierścieniu 210.

W drugiej postaci wzoru etykieta 250 zawiera dwa uchylne ramiona 252 (fig. 11) stykające się do krawędzi bocznej 253 etykiety i zlokalizowane naprzeciwko siebie.

Etykieta 250 jest wsuwana („wklikiwana”) do pokrywki tak, że jest ona umieszczona w wybraniu górnym 224 czaszy 220, a jej krawędzie boczne 253 znajdują się pod występami zaczepowymi obwodowymi 226, natomiast ramiona 252 są umieszczone w wybraniach bocznych 222 i ich krawędzie dolne 254 znajdują się pod występami zaczepowymi dolnymi 223.

Jeśli etykieta 250 jest płaska, to również wybrania 222, 224 mają kształt płaski, tak aby dobrze przylegała do nich etykieta 250. Przedstawione w drugiej postaci wzoru wybrania boczne 222 mają kształt zasadniczo prostokątny, a występ zaczepowy dolny 223 tworzy podłużne gniazdo pomiędzy powierzchnią płaską wybrania 222 a tym występowym zaczepowym dolnym 223. Korzystnie, na obwodzie

etykiety 250 znajduje się wycięcie 255, które dodatkowo ułatwia uchwycenie etykiety 250 w celu jej odłączenia od pokrywki 200.

Fig. 12–15 przedstawiają pokrywkę 300 w trzeciej postaci wzoru użytkowego. Analogicznie do pierwszej i drugiej postaci wzoru, pokrywka 300 ma formę cylindrycznego denka i zawiera dolny pierścień 310 z obwodowo rozmieszczonymi wypustami 311, wypukłą ponad dolny pierścień 310 czaszę 320, w której od strony zewnętrznej pokrywki znajduje się etykieta 350. Czasza 220 ma wybranie górne 324 zlokalizowane na górnej powierzchni czaszy 320, a na ściankach bocznych 325 wybrania górnego 324 znajdują się występy zaczepowe obwodowe 326 rozmieszczone obwodowo wzdłuż wybrania górnego 324.

W trzeciej postaci wzoru wybranie górne 324 ma zasadniczo kształt prostokątny i jest dopasowane do kształtu i wielkości etykiety 350.

Podobnie jak w pierwszej postaci wzoru etykieta 350 jest wsuwana („wklikiwana”) do pokrywki tak, że jest ona umieszczona w wybraniu górnym 324 czaszy 320, a jej krawędzie boczne 353 (fig. 16) znajdują się pod występami zaczepowymi obwodowymi 326, jednak w odróżnieniu od pierwszej i drugiej postaci wzoru, w czaszy 320 pod etykietą nie ma wnęki na sztuciec.

Korzystnie, na obwodzie etykiety 350 znajduje się wycięcie 355, które dodatkowo ułatwia uchwycenie etykiety 350 w celu jej odłączenia od pokrywki 300.

Korzystnie, pokrywka 100, 200, 300 jest wykonana z polilaktydu (PLA). Polilaktyd jest nadającym się do recyklingu polimerem otrzymywanym z surowców naturalnych, a zatem pokrywka według wzoru użytkowego z zastosowaniem polilaktydu jest produktem przyjaznym dla środowiska.

Ponadto, stosować można różne inne znane substancje odpowiednie do formowania tego typu pokrywki, korzystnie substancje nadające się do recyklingu i przyjazne dla środowiska (w szczególności substancje nadające się do kompostowania). Może być również wykonana z innych surowców, takich jak poli(tereftalan etylenu) (PET) – w szczególności z recyklingu, polipropylen (PP) lub polistyren (PS).

Średnica S pokrywki 100, 200, 300 mierzona w jej najszerszym miejscu na dole może wynosić od 5 do 50 cm.

Podsumowując, istotne cechy techniczne, wspólne dla wszystkich postaci rozwiązania według niniejszego wzoru użytkowego, będącego pokrywką z etykietą, dotyczą tego, że pokrywka zawiera dolny pierścień z obwodowo rozmieszczonymi wypustami do mocowania pokrywki do górnej obwodowej krawędzi pojemnika; oraz wypukłą ponad dolny pierścień czaszę, w której od strony zewnętrznej pokrywki znajduje się etykieta; przy czym czasza ma wybranie górne zlokalizowane na górnej powierzchni czaszy; na ściankach bocznych wybrania górnego znajdują się występy zaczepowe obwodowe rozmieszczone obwodowo wzdłuż wybrania górnego; natomiast krawędzie boczne etykiety znajdują się pod występami zaczepowymi obwodowymi. Rozwiązanie według wzoru użytkowego jest użyteczne i pozwala na osiągnięcie celu mającego praktyczne znaczenie zarówno przy wytwarzaniu pokrywek (brak konieczności stosowania etykiet klejonych, łatwy montaż i separacja etykiety – do recyklingu), jak i korzystaniu z pokrywek (skuteczne trzymanie etykiety w wystęпах zaczepowych obwodowych, łatwe oddzielenie różnych surowców do segregacji odpadów). Pozostałe cechy stanowią cechy szczególne i opcjonalne, charakterystyczne dla poszczególnych postaci wzoru.

## Zastrzeżenia ochronne

### 1. Pokrywka z etykietą, zawierająca:

- dolny pierścień z obwodowo rozmieszczonymi wypustami do mocowania pokrywki do górnej obwodowej krawędzi pojemnika do przykrycia pokrywką;
- wypukłą ponad dolny pierścień czaszę, w której od strony zewnętrznej pokrywki znajduje etykieta;

**znamienna tym, że:**

- czasza (120, 220, 320) ma wybranie górne (124, 224, 324) zlokalizowane na górnej powierzchni czaszy (120, 220, 320);
- przy czym na ściankach bocznych (125, 225, 325) wybrania górnego (124, 224, 324) znajdują się występy zaczepowe obwodowe (126, 226, 326)
- rozmieszczone obwodowo wzdłuż wybrania górnego (124, 224, 324);
- natomiast krawędzie boczne (153, 253, 353) etykiety (150, 250, 350) znajdują się pod występami zaczepowymi obwodowymi (126, 226, 326).

2. Pokrywka z etykietą według zastrz. 1 **znamienna tym**, że ponadto czasza (220) obejmuje dwa wybrania boczne (222) wzdłuż ścianek bocznych (225) zlokalizowane naprzeciwko siebie, przy czym każde wybranie boczne (222) jest zakończone występem zaczepowym bocznym (223) przy dolnym pierścieniu (210) oraz, że ponadto etykieta (250) zawiera dwa uchylne ramiona (252) styyczne do krawędzi bocznej (253) etykiety i zlokalizowane naprzeciwko siebie, przy czym ramiona (252) znajdują się w wybraniach bocznych (222) czaszy (220) i ich krawędzie dolne (254) znajdują się pod występami zaczepowymi bocznymi (223).
3. Pokrywka z etykietą według dowolnego z zastrz. od 1 do 2 **znamienna tym**, że pokrywka (100, 200, 300) jest z polilaktydu.
4. Pokrywka z etykietą według dowolnego z zastrz. od 1 do 3 **znamienna tym**, że etykieta (150, 250, 350) jest z kartonu.
5. Pokrywka z etykietą według dowolnego z zastrz. od 1 do 4 **znamienna tym**, że na obwodzie etykiety (150, 250, 350) znajduje się wycięcie (155, 255, 355).
6. Pokrywka z etykietą według dowolnego z zastrz. od 1 do 5 **znamienna tym**, że w wybraniu górnym (124, 224) znajduje się zagłębienie (130, 230) do mocowania sztućca.

Rysunki

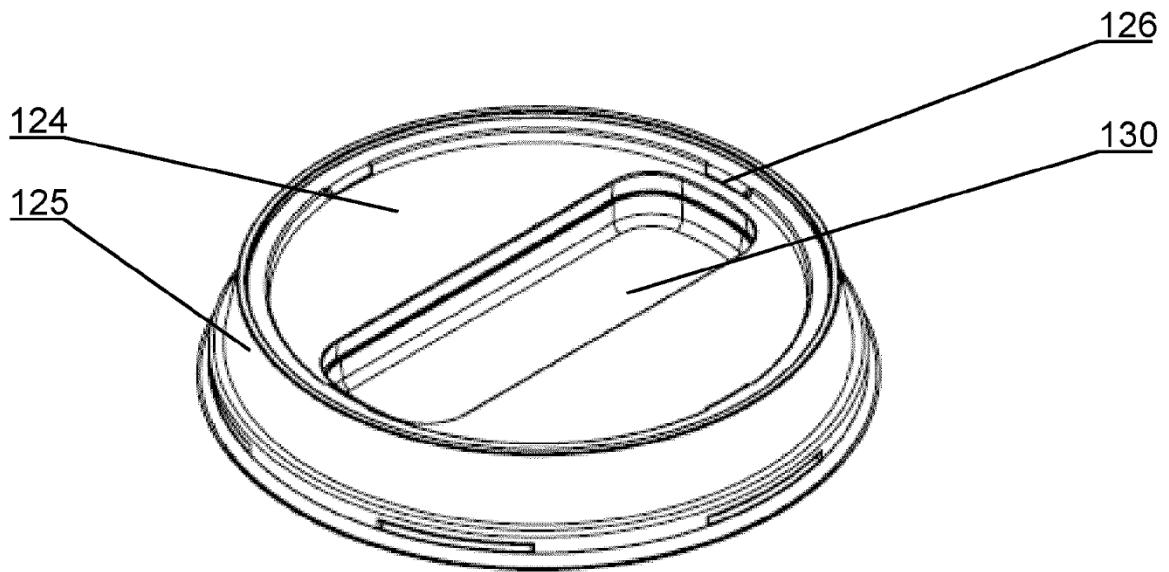


Fig. 1

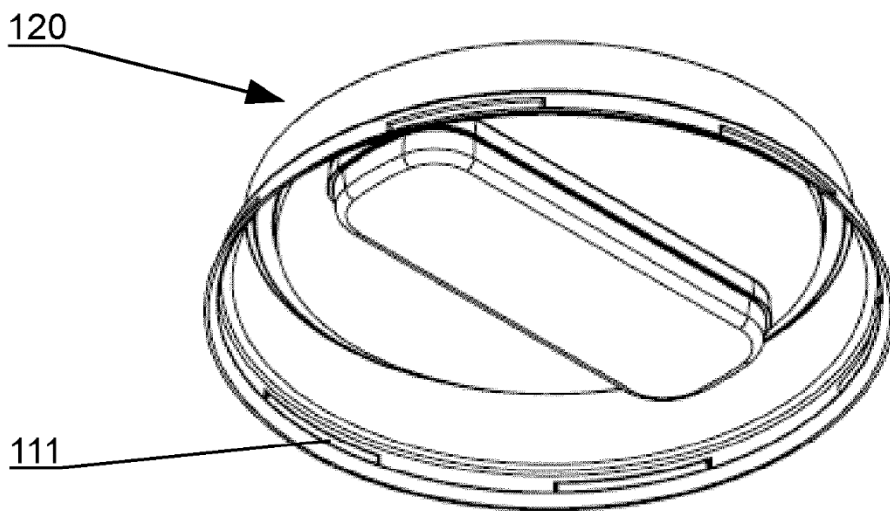


Fig. 2

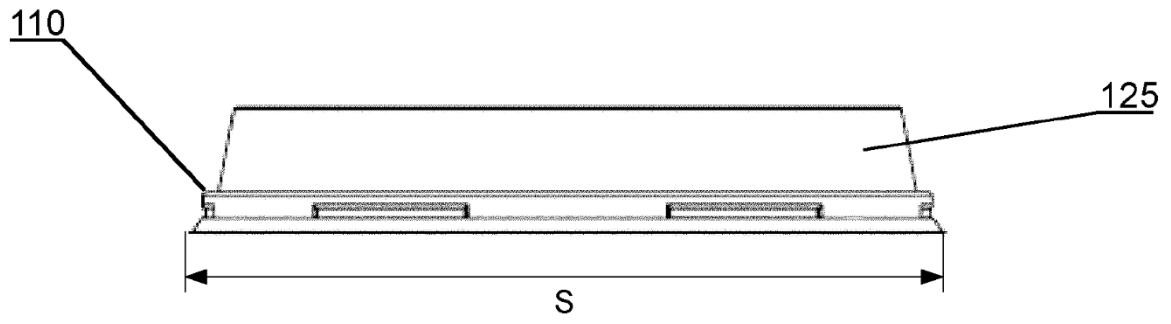


Fig. 3

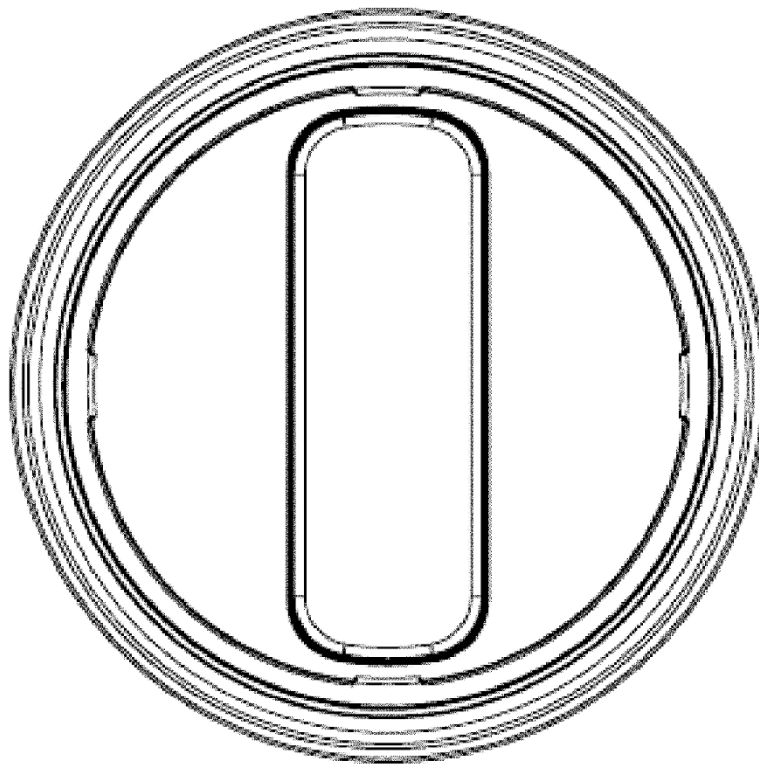


Fig. 4

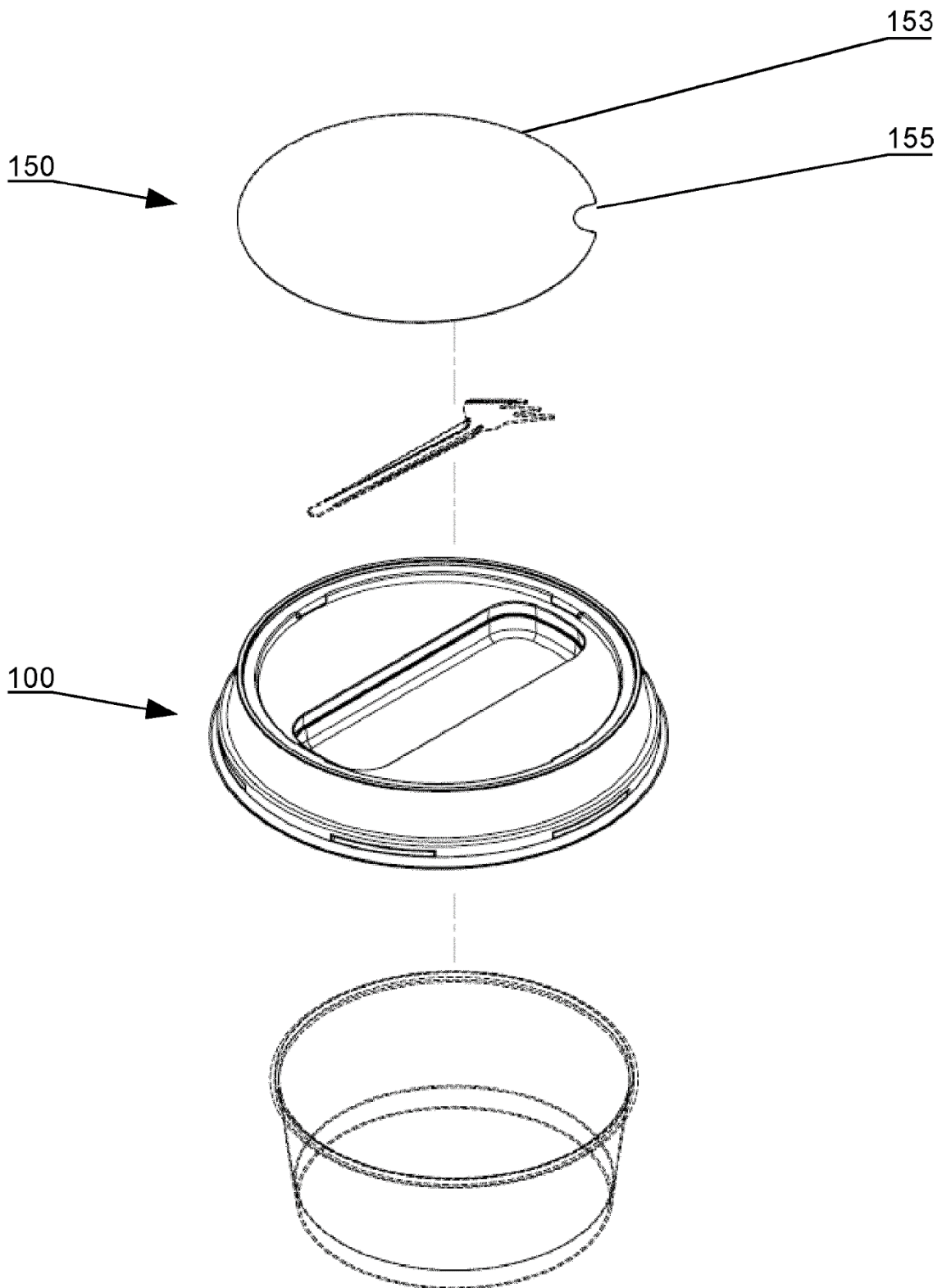


Fig. 5

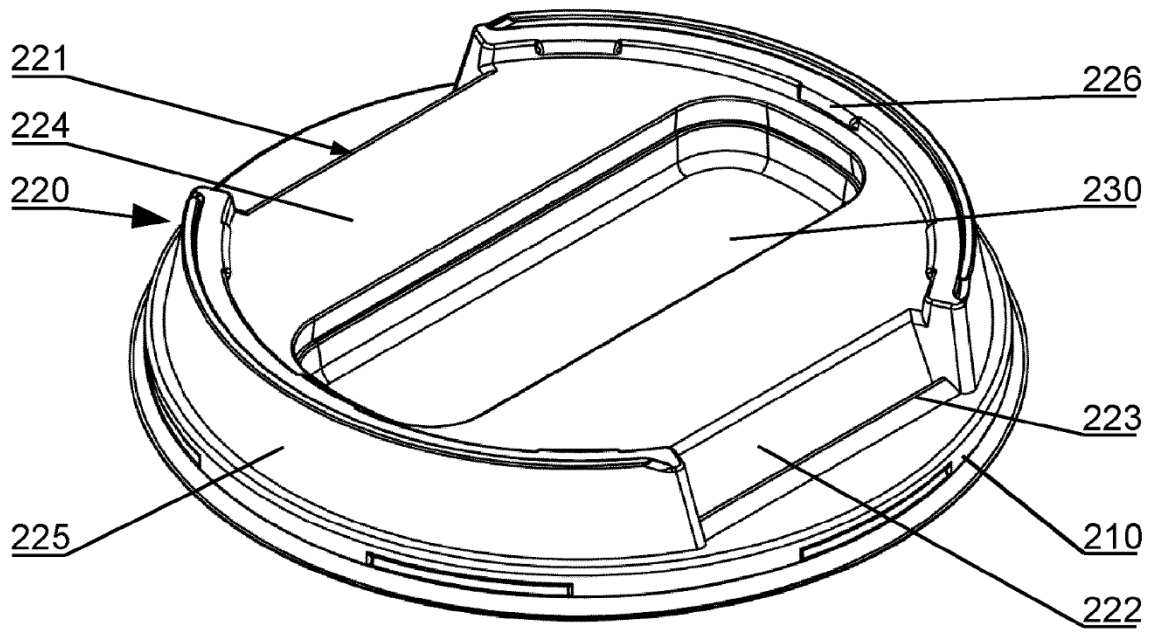


Fig. 6

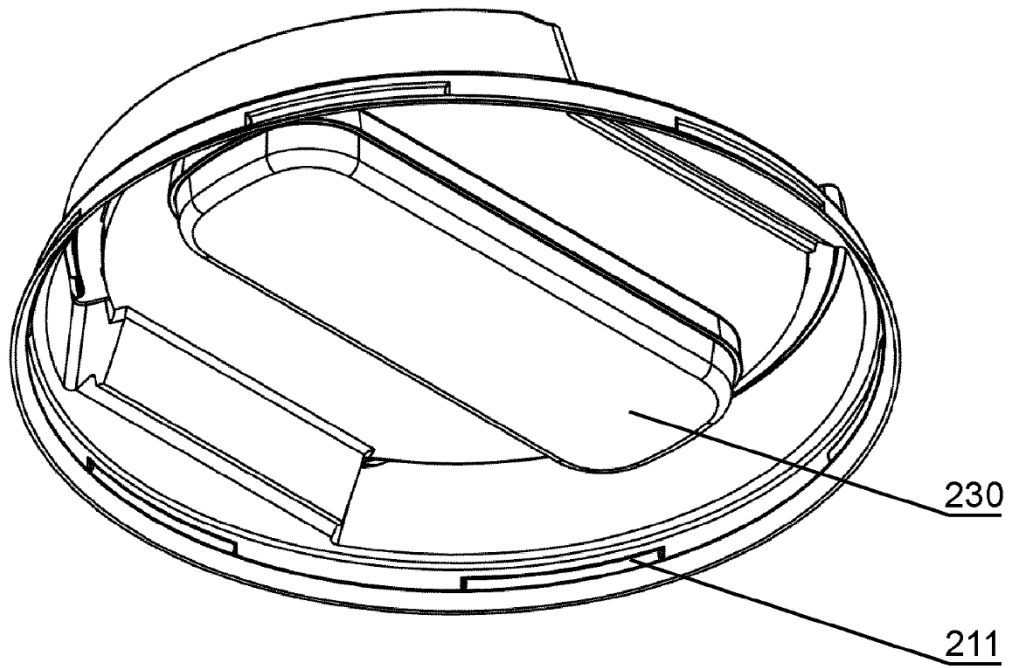


Fig. 7

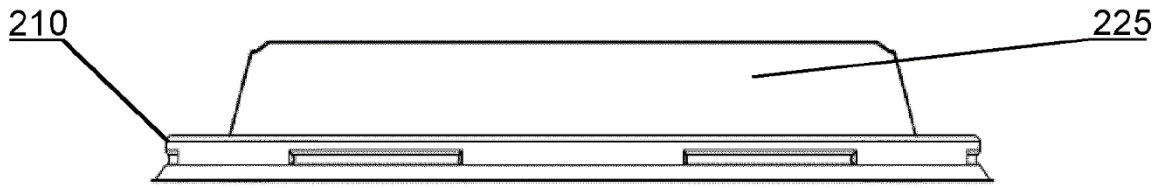


Fig. 8

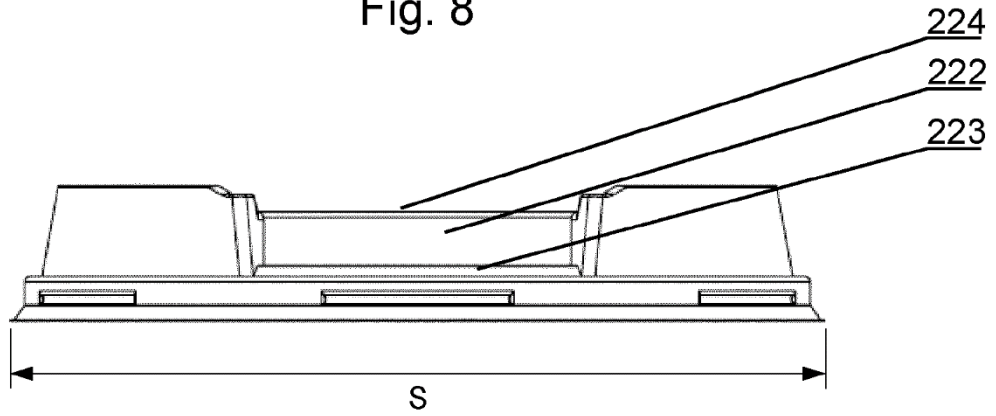


Fig. 9

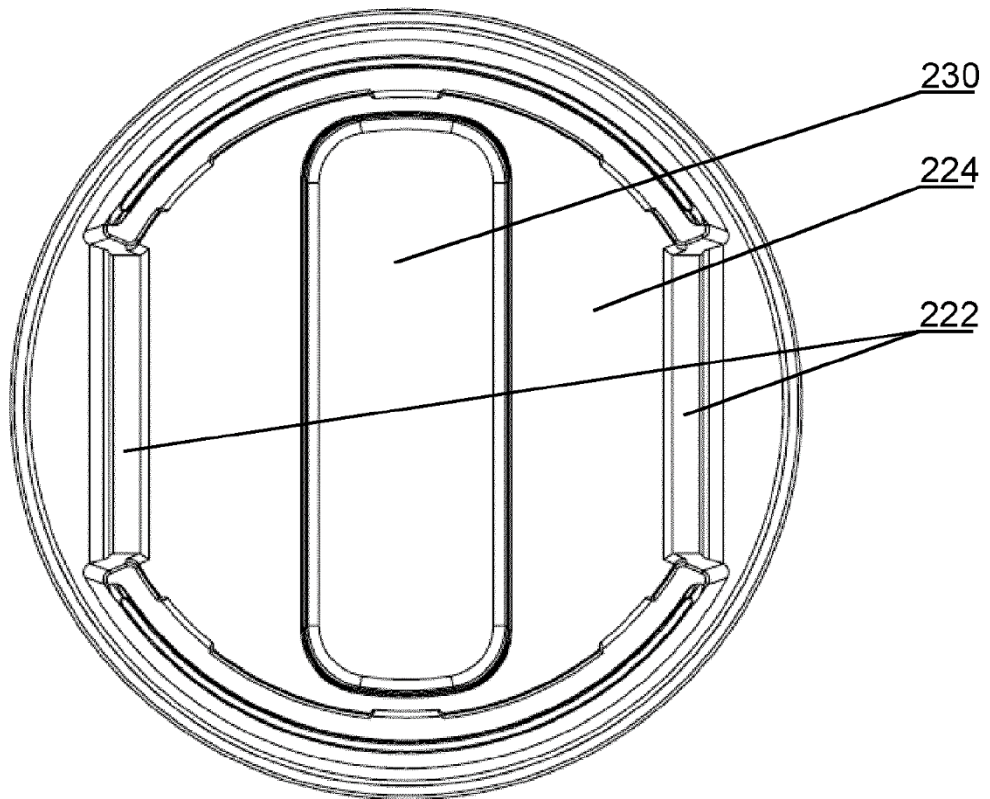


Fig. 10

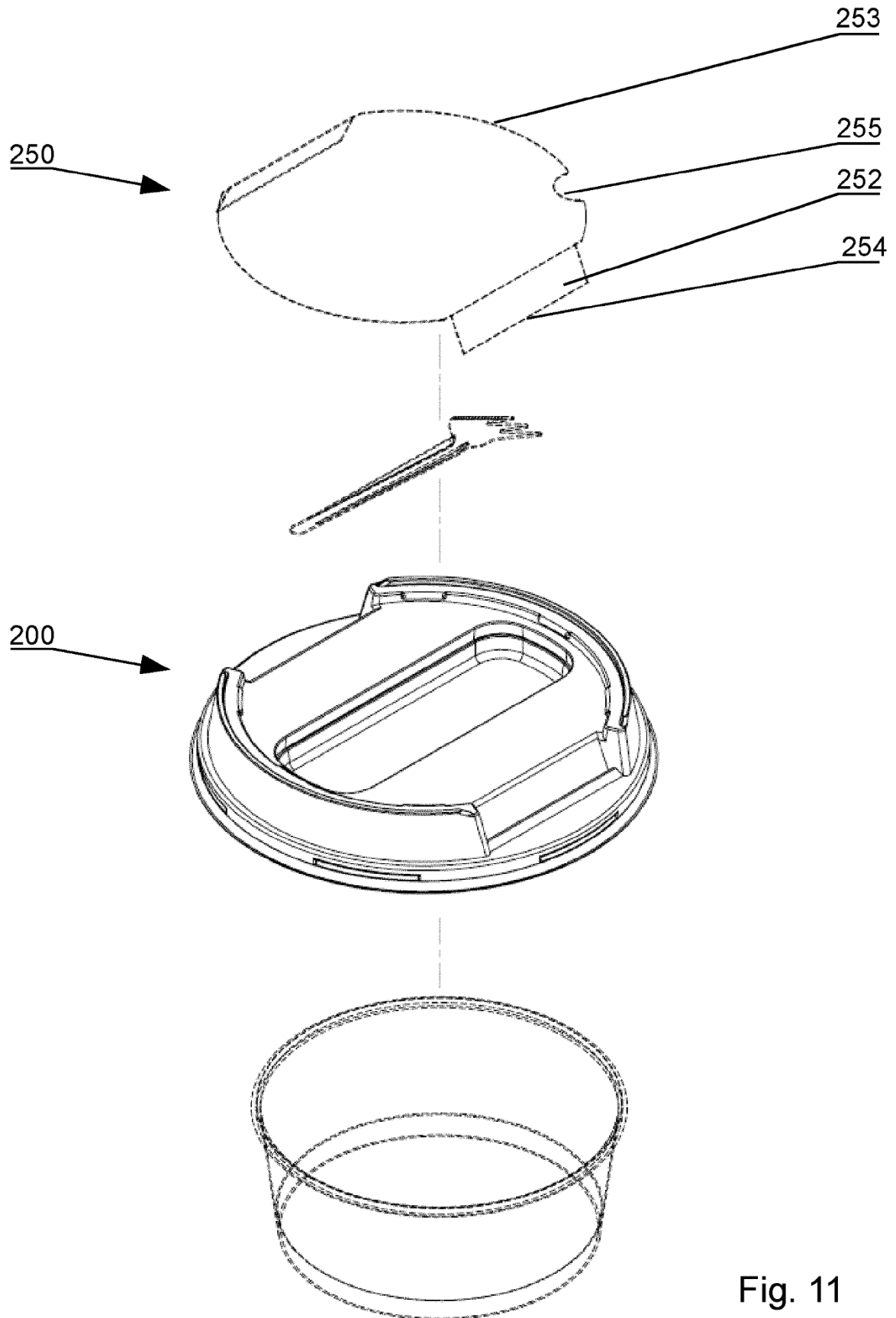


Fig. 11

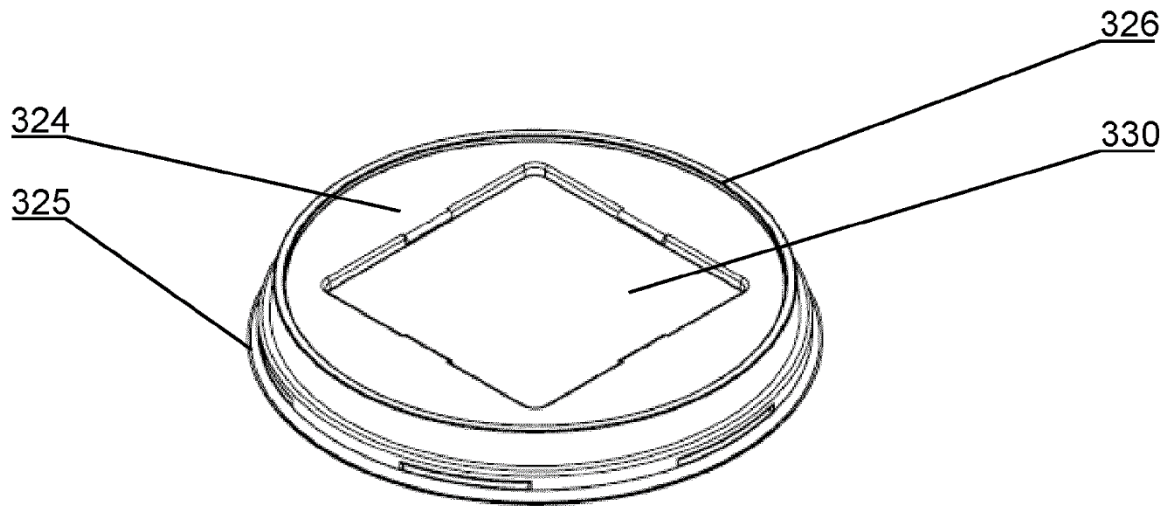


Fig. 12

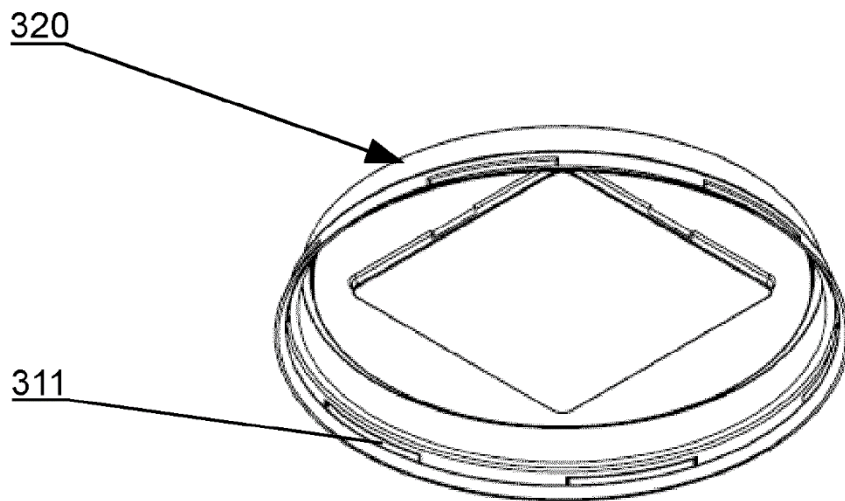


Fig. 13

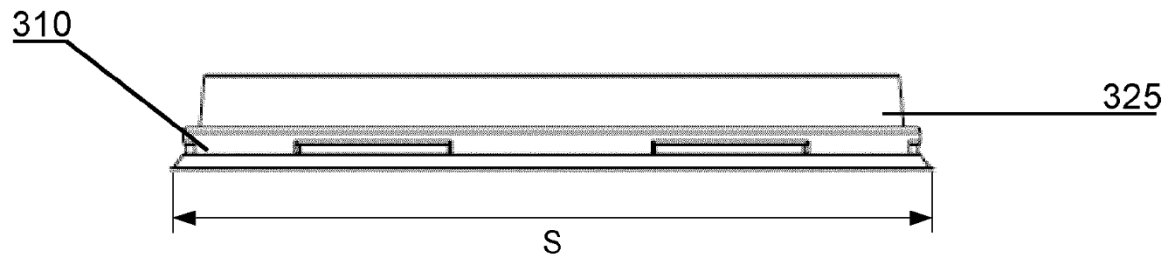


Fig. 14

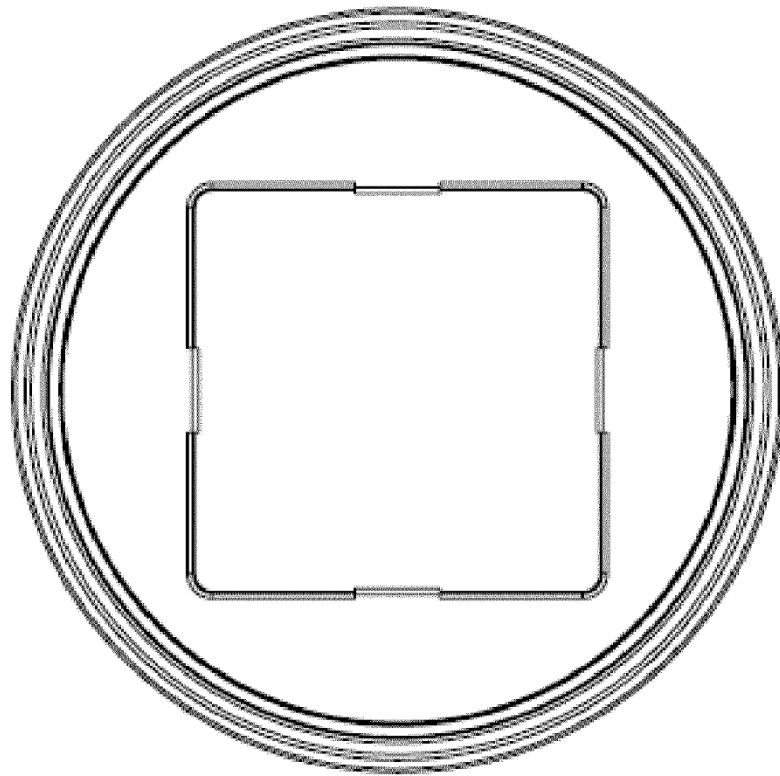


Fig. 15

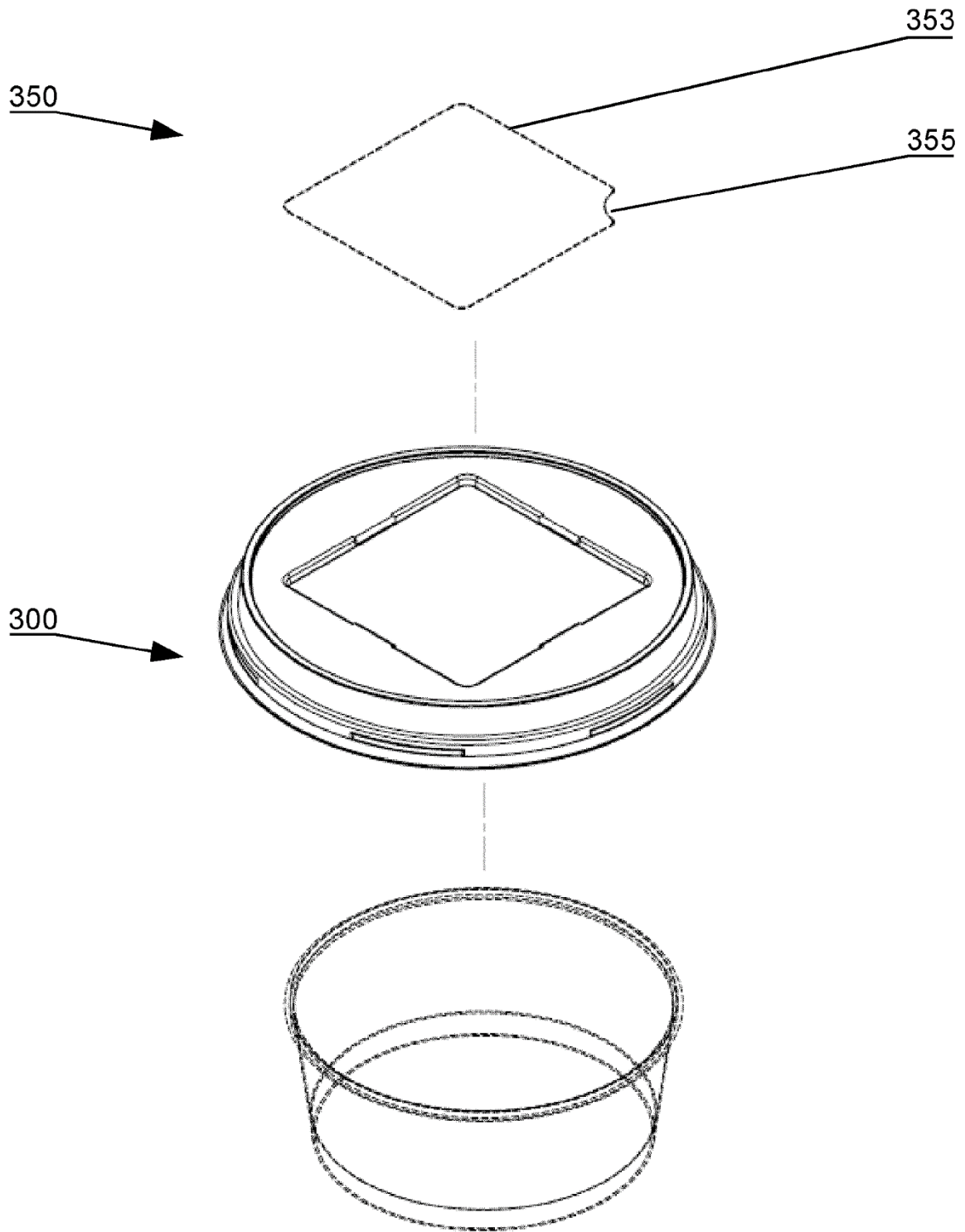


Fig. 16