



(12)发明专利

(10)授权公告号 CN 104956018 B

(45)授权公告日 2017.08.01

(21)申请号 201480006457.1

(22)申请日 2014.01.17

(65)同一申请的已公布的文献号  
申请公布号 CN 104956018 A

(43)申请公布日 2015.09.30

(30)优先权数据  
202013000920.9 2013.01.30 DE

(85)PCT国际申请进入国家阶段日  
2015.07.29

(86)PCT国际申请的申请数据  
PCT/EP2014/050857 2014.01.17

(87)PCT国际申请的公布数据  
W02014/118017 DE 2014.08.07

(73)专利权人 KFV卡尔弗利特有限责任两合公司  
地址 德国费尔伯特

(72)发明人 H·扎拉尔瑟兹

(74)专利代理机构 中国国际贸易促进委员会专利商标事务所 11038

代理人 邓斐

(51)Int.Cl.  
E05B 65/10(2006.01)  
E05C 9/00(2006.01)

(56)对比文件  
EP 0848124 A2,1998.06.17,  
DE 19640558 A1,1998.04.02,  
DE 202008008232 U1,2008.09.04,  
EP 0668425 A1,1995.08.23,  
EP 1574644 A2,2005.09.14,  
EP 0798436 A2,1997.10.01,  
CN 201100034 Y,2008.08.13,  
CN 101008297 A,2007.08.01,  
CN 1274040 A,2000.11.22,

审查员 梁凤

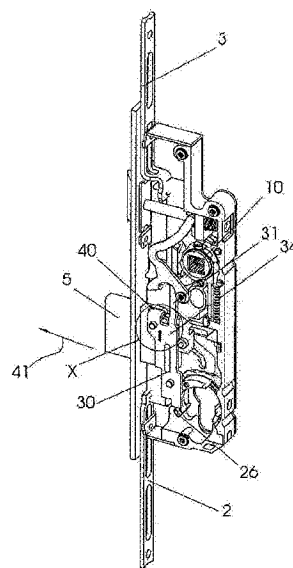
权利要求书1页 说明书4页 附图4页

(54)发明名称

紧急锁

(57)摘要

本发明涉及一种可用钥匙或按钮操纵的紧急锁,其中,在主锁盒(1)中设置有传动杆滑动件(8),该传动杆滑动件与传动杆(2、3)刚性地驱动连接,并且在销闩(5)预锁合时,该传动杆滑动件通过锁定装置在主锁的壳体(7)上固定以防止移动,其中,所述锁定装置通过用钥匙操纵的解锁来解除作用,并且,设置有交变压力件(30),用于借助于按钮套(9)或芯选择性地操控所述传动杆滑动件(8),其中,该传动杆滑动件(8)引起销闩(5)的预锁合和拉回。为了能够提供可用按钮操纵的并且具有防止传动杆往回压的高安全性的构造方案,规定,所述锁定装置(40)通过在交变压力件(30)上在销闩(5)的锁止位置中将该销闩逆着预锁合方向(41)锁定的突出部(36)构成。



1. 可用钥匙或按钮操纵的紧急锁,其中,在主锁盒(1)中设置有传动杆滑动件(8),该传动杆滑动件与传动杆(2、3)刚性地驱动连接,并且设置借助于按钮套(9)或芯选择性地操控所述传动杆滑动件(8),其中,该传动杆滑动件(8)引起销闩(5)的预锁合和拉回,并且设置有交变压力件(30),在操纵锁芯时,该交变压力件引起锁舌杠杆(43)的枢转运动,该锁舌杠杆造成锁舌(4)的拉回运动,

其特征在于,

所述紧急锁设置有锁定装置(40),该锁定装置通过在交变压力件(30)上锁定的突出部(36)构成,并且在传动杆滑动件(8)上紧固的销轴(23)在销闩(5)的锁止位置中将该销闩逆着预锁合方向(41)锁定,其中,所述销轴(23)和所述锁定装置(40)通过用钥匙操纵的解锁或旋转按钮套来解除作用。

2. 按照权利要求1所述的紧急锁,其特征在于,所述锁定装置(40)包括向所述销闩(5)方向弯折的锁定棱边(38),该锁定棱边在锁定位置中嵌接到锁定空隙部(39)中。

3. 按照权利要求2所述的紧急锁,其特征在于,所述交变压力件(30)具有靠近所述锁定棱边(38)配置给所述主锁盒(1)的壳体(7)的引导销轴(42)。

4. 按照权利要求1所述的紧急锁,其特征在于,所述交变压力件(30)构成为大致平行于所述传动杆滑动件(8)在所述主锁盒(1)的壳体(7)中引导的滑动件。

5. 按照权利要求1所述的紧急锁,其特征在于,在所述销闩(5)上或中设置触发器(45),该触发器逆着蓄能装置在所述销闩(5)中沿拉回方向是可运动的并且同时在其开锁运动中携动所述交变压力件(30)。

6. 按照权利要求5所述的紧急锁,其特征在于,所述触发器(45)是沿着预锁合方向可运动的滑动件。

## 紧急锁

### 技术领域

[0001] 本发明涉及一种紧急锁。

### 背景技术

[0002] 由EP 0668425 A1已知一种门锁,其中,锁舌和销闩可以通过门按钮和与此驱动连接的按钮套拉回。销闩可通过滑动件来操控,该滑动件在闭锁位置中受弹簧力加载并且通过触发器保持在打开位置中。滑动件为了与销闩耦联而具有滑槽,销闩以销轴嵌接到所述滑槽中。按钮套的套臂配置给滑动件,从而在操纵时这个滑动件一起操纵销闩。除了在滑动件中的横向于销闩的预锁合方向和拉回方向定向的滑槽区段之外,没有设置专门的锁定装置以防止销闩往回压。

[0003] 由DE 3520862 C2和DE 3537786 C2已知锁构造方案,其中,主锁盒包括销闩和锁舌以及传动杆滑动件,该传动杆滑动件与从主锁盒的壳体中伸出的传动杆驱动连接。传动杆配置有副锁盒和/或销闩元件,它们能够通过传动杆运动到销闩嵌接中或从中运动出来。传动杆滑动件设有锁定装置,该锁定装置在销闩的锁止位置中阻止传动杆滑动件通过传动杆的移位。由此,当潜在的盗贼尝试借助于工具移动一个或多个传动杆时,应阻止锁的解锁。在没有锁定装置的情况下,通过传动杆滑动件,主锁盒的销闩和所有其他处于传动杆上的销闩元件和/或副锁也被置于打开位置中,并且(门/窗)翼扇可以由此被擅闯者打开。

[0004] 在已知的上面提到的构造方案中,锁定装置通过可枢转支承的锁定杠杆构成。在DE 3520862 C2的情况下,在锁定杠杆上设置有连接于钩嘴的控制面。该锁定杠杆与借助于锁芯通过传动装置可移动的滑动件的控制销轴在锁的打开位置中配合作用并且使钩嘴从位置固定地支承在壳体中的锁定突出部的区域枢转出,从而传动杆滑动件被释放。与之相反,在DE 3537786 C2的情况下规定,锁定杠杆通过控制销轴控制其中一个齿轮。

[0005] 由DE 3148030 A1已知一种锁,其中,给传动杆滑动件可配置相对于其可枢转的杠杆,该杠杆在预锁合的销闩位置中以锁定棱边贴靠在传动杆滑动件上并且以锁定空隙部从后嵌接壳体侧的锁定突出部。

[0006] 最后,DE 3034764 C2公开一种可枢转地支承在传动杆滑动件上的杠杆,在主锁盒的销闩预锁合时,该杠杆枢转到位置固定地紧固在壳体中的对应止挡的区域中,该对应止挡阻止传动杆向打开方向运动并且在销闩往回关闭时从所述区域往回枢转。

[0007] 在由现有技术已知的构造方案中不利的是,所有提到的构造方案仅设置一种基于芯的解锁。因此,在也必须受按钮控制可打开的紧急门闭锁装置中使用是不可能的。

### 发明内容

[0008] 因此,本发明的任务在于,提出一种锁的构造,该锁是可受按钮操纵的并且具有防止传动杆往回压的高安全性。

[0009] 在所述类型的锁中,解决方案规定,所述锁定装置通过在交变压力件上在销闩的锁止位置中将销闩逆着预锁合方向锁定的突出部构成。

[0010] 由于所述构造方案只产生少量的附加构件,这些附加构件能够容易地安装在主锁盒的内部。

[0011] 一个特别简单的改进方案规定,所述锁定装置包括向销闩方向弯折的锁定突出部,该锁定突出部在锁定位置中嵌接到锁定空隙部中。

[0012] 当交变压力件具有靠近锁定突出部配置给壳体的引导销轴,该引导销轴在壳体中支撑交变压力件时,实现滑动件的可靠锁止。

[0013] 此外有利的是,在所述销闩中或上设置有触发器,该触发器逆着蓄能装置在所述销闩中沿拉回方向是可运动的并且同时在其开锁运动中携动交变压力件。

[0014] 此外规定,所述触发器是沿着预锁合方向可运动的滑动件。

### 附图说明

[0015] 其他有利的构造方案由附图得出。附图中:

[0016] 图1示出构成为多重锁止机构的锁的主锁盒,此时销闩预锁合,

[0017] 图2在闭锁位置中和以局部放大图X示出按照图1的主锁盒,此时壳体盖打开,

[0018] 图3示出主锁通过按钮操纵的开锁过程,

[0019] 图4示出主锁通过钥匙操纵的开锁过程,

[0020] 图5示出按照图1的一个实施例的主锁盒的销闩的放大图,该主锁盒处于锁止的切换位置中。

### 具体实施方式

[0021] 图1示出多重锁止机构的主锁盒1,该多重锁止机构借助于从主锁盒1中伸出的传动杆2、3用于操纵除了锁舌4和主销闩或者说销闩5之外的其他在这里未示出的销闩元件。这些在这里未示出的销闩元件可以同样地是支承在副锁盒中的销闩元件或者是直接处于传动杆2、3上且与所述传动杆一起可移动的销闩元件,所述销闩元件在闭锁位置中位置固定地配置给安装在框架内的销闩嵌接件。传动杆2、3在翻边轨道(Stulpschiene)6上可移动地引导。

[0022] 在主锁盒1的壳体7的内部,传动杆2、3通过传动杆滑动件8驱动连接并且同时与主锁驱动装置耦联。按钮套9具有套臂10,该套臂在枢转时止挡在传动杆滑动件8的弯折部上并且使这个传动杆滑动件在图1中向上移位并且另一方面将同一套臂10配置给交变压力件30。这个交变压力件在图1中处于传动杆滑动件8之上并且以臂31向套臂10方向延长,而突起32在交换齿轮(Steckrad)26的枢转区域中伸出,该交换齿轮配置给锁芯的在这里未示出的携动件。该携动件沿顺时针方向的旋转导致交变压力件30沿箭头33方向的向上运动。参考图2,交变压力件30设有相对于臂31和突起32加宽的基底部34。这个基底部34处于销闩5的区域中并且连同臂31和突出部36构成叉部35。突出部36通过垂直于交变压力件30的平面指向的弯折部37构成锁定棱边38,该锁定棱边在锁定空隙部39中与销闩5相配。锁定棱边38和锁定空隙部39一起构成锁定装置40,该锁定装置在销闩5的预锁合的状态中将所述销闩锁定以防止逆着预锁合方向41往回滑动。因此,当销闩处于锁止位置中时,锁定装置40通过销闩5锁定以防止逆着预锁合方向41移位。

[0023] 此外,给销闩5在其锁止位置中配置销轴23,该销轴沉入销闩5的边缘开口的空隙

部24中。该销轴23紧固在传动杆滑动件8上并且在锁止位置中与该传动杆滑动件一起在附图中向下移位并且这样进入空隙部24中。销闩5通过Z形的滑槽和嵌接到其中的销轴与传动杆滑动件8相配。在锁止位置中,所述销轴处于滑槽的平行于传动杆滑动件8的移动方向延伸的区段中,由此一方面使销闩5的往复滑动变得困难并且另一方面传动杆滑动件8首先在传动杆滑动件的拉回运动时在销闩5不运动的情况下可运动一段路程。由此,在销闩5逆着预锁合方向41运动之前,销轴23可以从空隙部24中运动出来。

[0024] 如已经在前面说明的那样,规定,锁定装置40包括向销闩5方向弯折的锁定棱边38,该锁定棱边在锁定位置中嵌接到销闩5的锁定空隙部39中。

[0025] 为了保证交变压力件30在销闩5上的嵌接,交变压力件30通过靠近锁定棱边38在长孔中与壳体7或锁盖相配的引导销轴42引导,这使在销闩5强制移位时交变压力件30的偏移变得困难。为此,适宜的是,交变压力件30构成为大致平行于传动杆滑动件在壳体中引导的滑动件。由此,得出在壳体7或锁盖中的容纳引导销轴的滑槽的正交于预锁合方向41引导的走向。

[0026] 利用上述构造方案实现的作用方式如下:如果按照图1或图2锁止的锁借助于按钮、亦即通过按钮套9的枢转运动被操纵,则通过套臂10不仅传动杆滑动件8而且交变压力件在附图中向上移位。销轴23在空隙部24中的嵌接正如锁定棱边38在锁定空隙部39中的嵌接那样同样被解除。在进一步移位时,传动杆滑动件8用于使销闩5拉回。通过传动杆2、3,这些与传动杆滑动件8耦联的连接环节以及安装在其上的销闩元件或副锁移位到其打开位置中。同时,套臂43使受弹簧加载的锁舌4往回移位。翼扇被解锁。

[0027] 在操纵锁芯时(如在图4中示出的那样),交变压力件30通过交换齿轮26向上运动并且因此锁定棱边38在锁定空隙部39中的嵌接得以松开。传动杆滑动件8同样利用之前解释的对传动杆2、3和销轴23的作用来移位。此外,交变压力件30引起锁舌杠杆43的枢转运动,该锁舌杠杆造成锁舌4的拉回运动。

[0028] 因此,两个上面提到的操纵不仅在按钮操纵时而且在钥匙操纵时导致翼扇的解锁。

[0029] 一个改进方案规定按照图5的构造方案,其中,除了所提及的功能之外,在销闩5中设置有触发器45。这个触发器伸出超过销闩5的销闩端部46并且与例如给活动扇配置的轴环扇(Stulpflügel)或固定扇的触发装置相配。在此,销闩5伸出到配置给固定扇的销闩装置的销闩开口中,该销闩装置以已知的方式在打开操纵时使活动扇的销闩5从销闩开口出来往复滑动。在此,为了也可以应对销闩5或传动杆2、3的操作,规定,在销闩上安装上面描述的锁定装置。但是,该锁定装置40也可以通过触发器45的作用来解除。

[0030] 为此,在销闩5中的触发器45设计为逆着蓄能装置沿拉回方向、亦即逆着预锁合方向41可运动的滑动件。触发器45与横向于预锁合方向41支承在销闩中的滑块47这样驱动连接,使得触发器在附图中向右的运动导致滑块47的向上运动。滑块47和交变压力件30相互驱动连接,从而由此也发生交变压力件30的向上运动,这引起锁定装置40的开锁。在此,通过滑块47中的凹腔也实现传动杆滑动件8移动到其打开位置中,销轴23嵌接到所述滑块中,在所述打开位置中销轴23释放销闩。通过借助于固定扇的销闩装置把销闩5进一步往后推,传动杆滑动件8进一步移位。

[0031] 附图标记列表

- [0032] 1 主锁盒
- [0033] 2 传动杆
- [0034] 3 传动杆
- [0035] 4 锁舌
- [0036] 5 销门
- [0037] 6 翻边轨道
- [0038] 7 壳体
- [0039] 8 传动杆滑动件
- [0040] 9 按钮套
- [0041] 10 套臂
- [0042] 11 弯折部
- [0043] 12 杠杆
- [0044] 23 销轴
- [0045] 24 空隙部
- [0046] 26 交换齿轮
- [0047] 30 交变压力件
- [0048] 31 臂
- [0049] 32 突起
- [0050] 33 箭头
- [0051] 34 基底部
- [0052] 35 叉部
- [0053] 36 突出部
- [0054] 37 弯折部
- [0055] 38 锁定棱边
- [0056] 39 锁定空隙部
- [0057] 40 锁定装置
- [0058] 41 预锁合方向
- [0059] 42 引导销轴
- [0060] 43 锁舌杠杆
- [0061] 45 触发器
- [0062] 46 销门端部
- [0063] 47 滑块

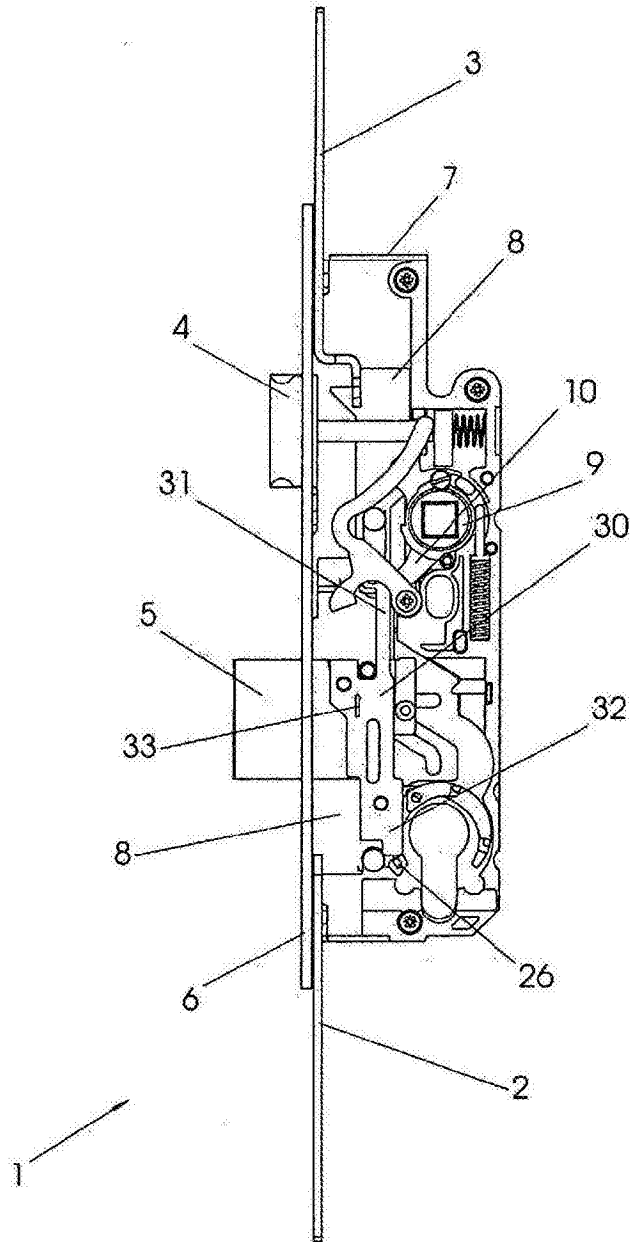


图1

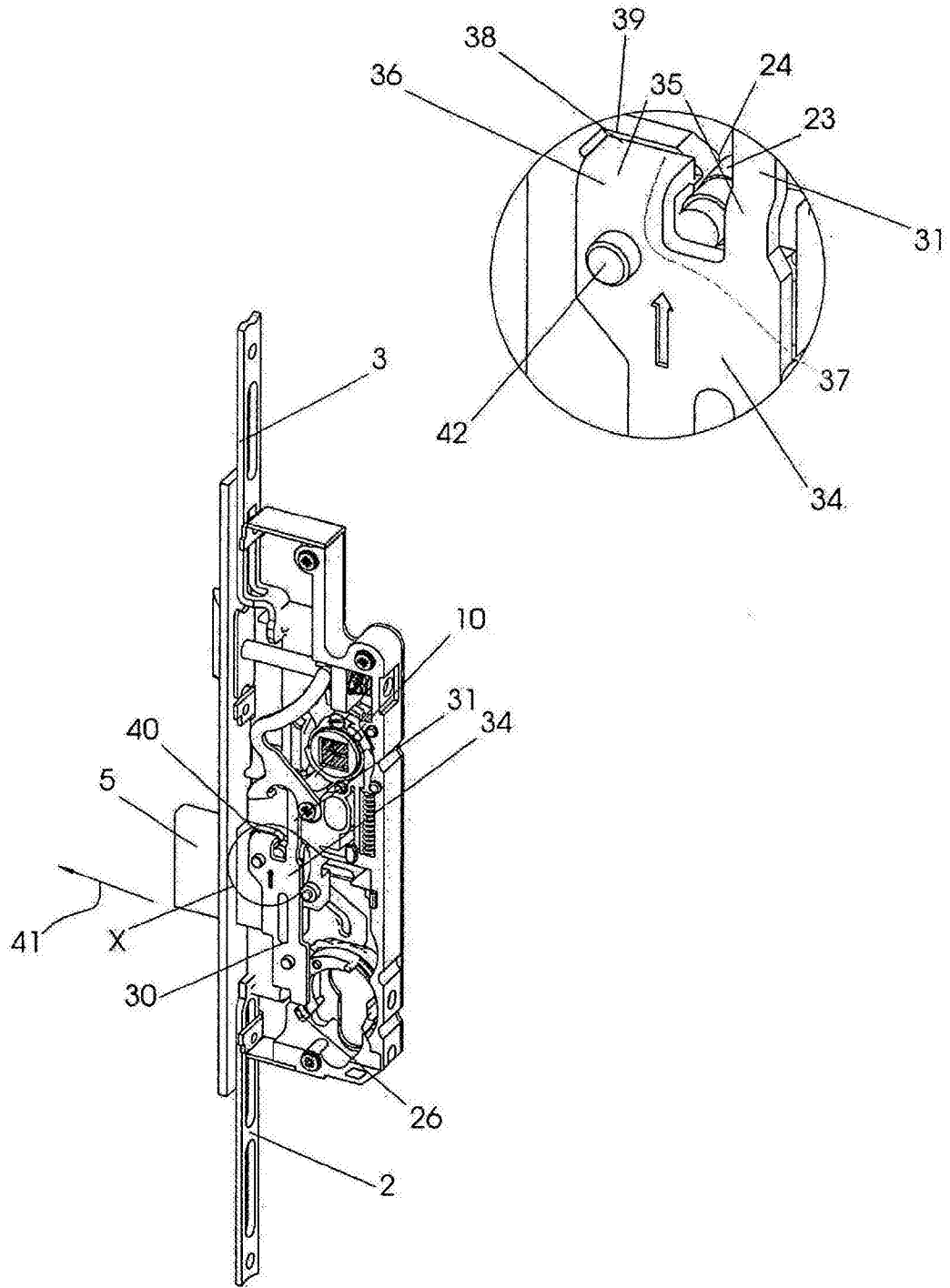


图2

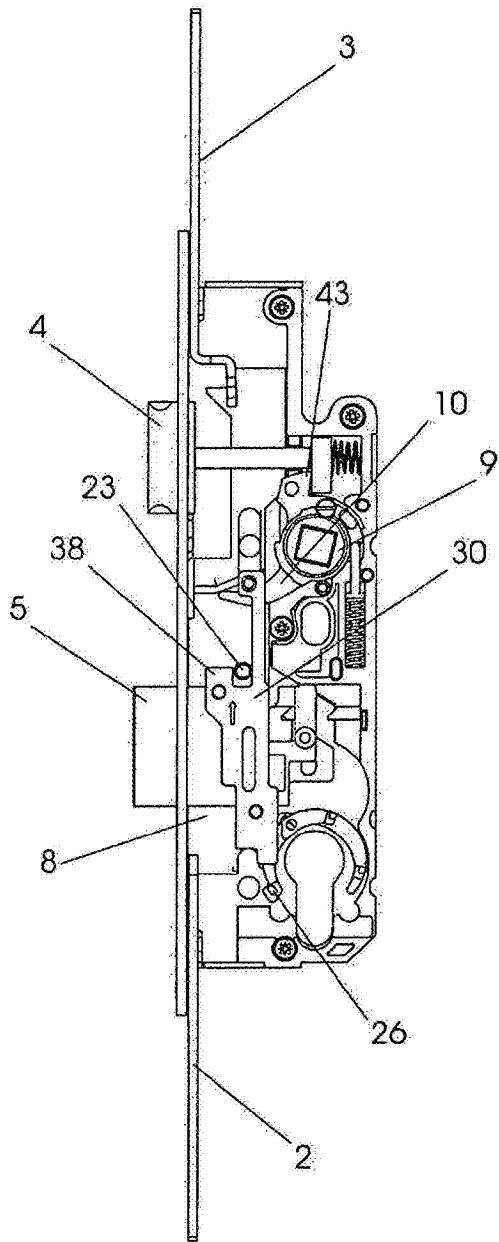


图3

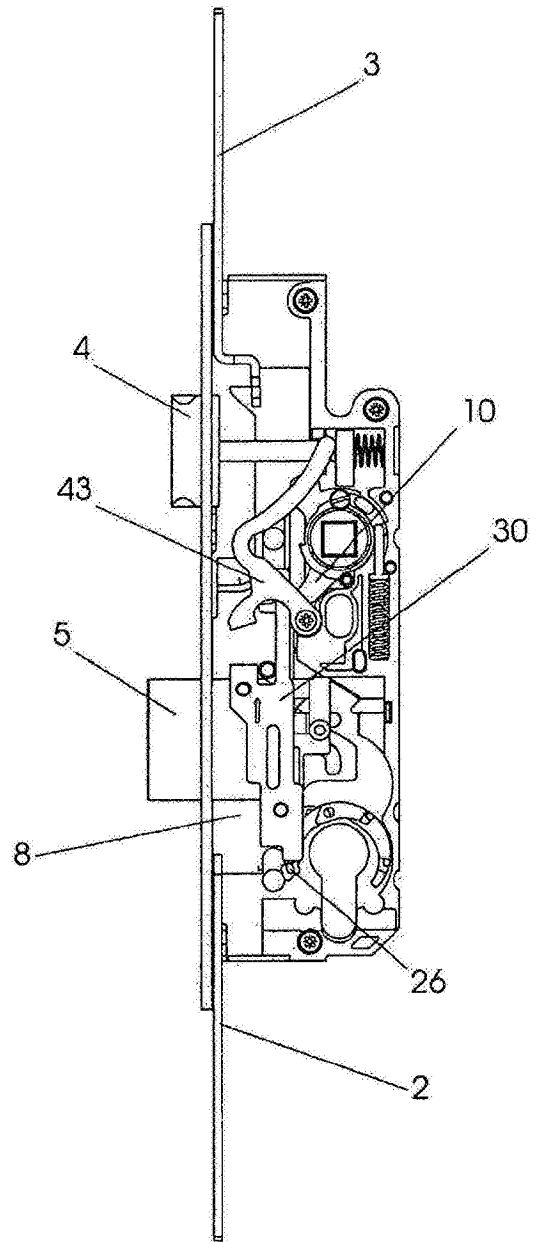


图4

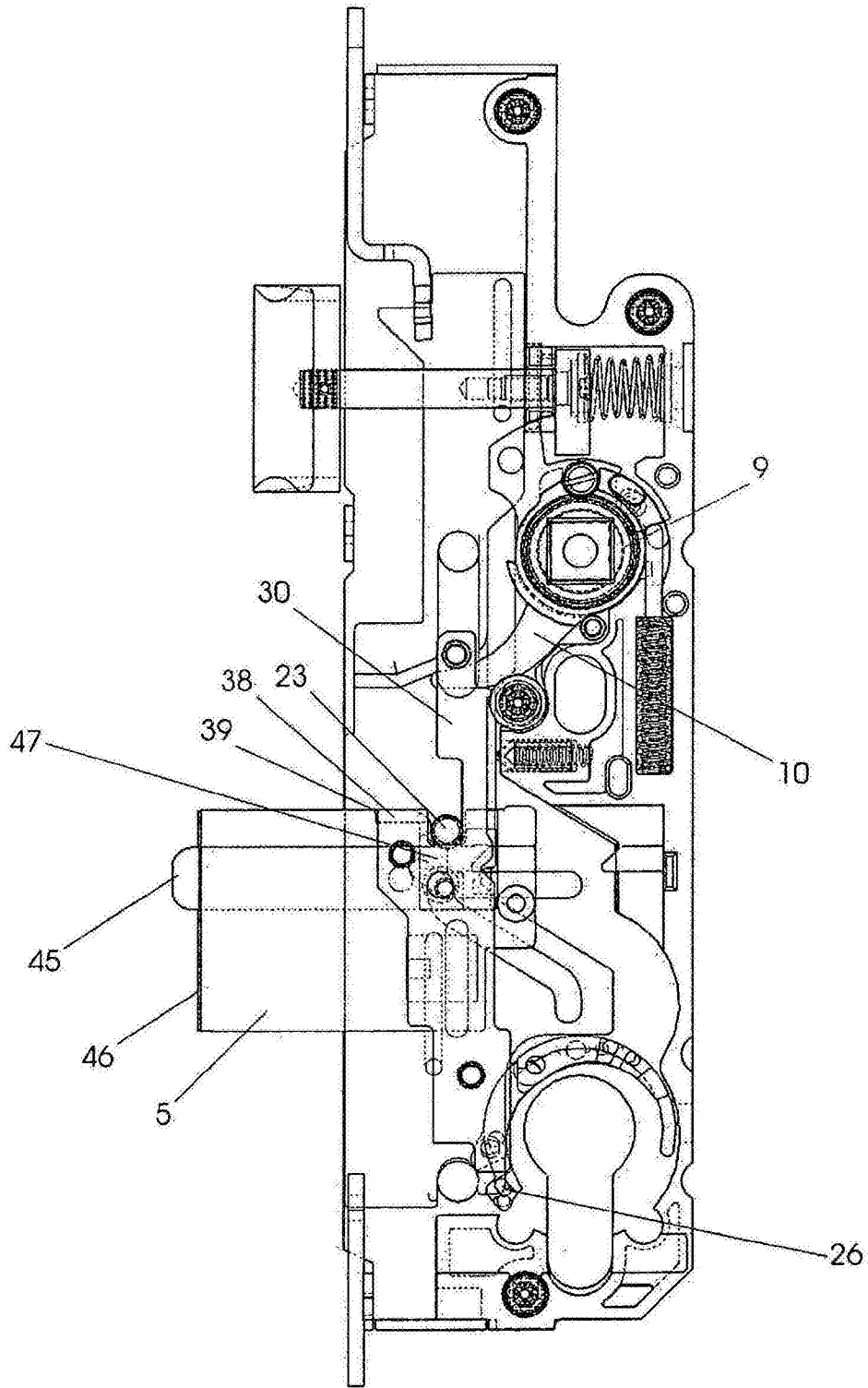


图5