



(12) 实用新型专利

(10) 授权公告号 CN 201759842 U

(45) 授权公告日 2011. 03. 16

(21) 申请号 201020510567. 0

(22) 申请日 2010. 08. 31

(73) 专利权人 张静

地址 450006 河南省郑州市中原区陇海西路
330 号

(72) 发明人 张静

(51) Int. Cl.

A61H 39/06 (2006. 01)

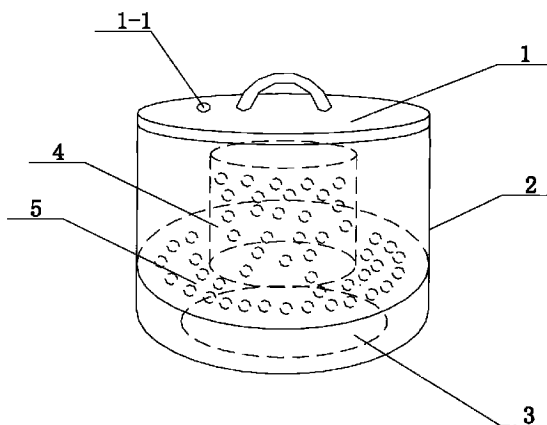
权利要求书 1 页 说明书 2 页 附图 1 页

(54) 实用新型名称

青瓷穴位灸炉

(57) 摘要

青瓷穴位灸炉,它涉及一种医疗保健装置。它由炉盖(1)、炉体(2)、炉孔(3)、圆柱盛具(4)和圆环体(5)组成,炉盖(1)设置在炉体(2)的上方,炉体(2)的底部设置有炉孔(3),炉体(2)内部设置有圆环体(5),圆环体(5)的中间上方设置有圆柱盛具(4)。它既可以每次灸治一个穴位,也可同时灸治多个穴位,热力集中效果明显,艾绒燃烧的烟雾直接作用于皮肤及穴位,可将治疗的效果最大化,施灸过程中烟雾极少散发到空气中,避免了烟熏火燎的污染,环境更为清爽宜人,而且外形美观。



1. 青瓷穴位灸炉,其特征在于它由炉盖(1)、炉体(2)、炉孔(3)、圆柱盛具(4)和圆环体(5)组成,炉盖(1)设置在炉体(2)的上方,炉体(2)的底部设置有炉孔(3),炉体(2)内部设置有圆环体(5),圆环体(5)的中间上方设置有圆柱盛具(4)。

2. 根据权利要求1所述的青瓷穴位灸炉,其特征在于所述的炉盖1上设置有小孔(1-1)。

3. 根据权利要求1所述的青瓷穴位灸炉,其特征在于所述的圆柱盛具(4)的外围布满小孔,底部设置有数个小孔。

4. 根据权利要求1所述的青瓷穴位灸炉,其特征在于所述的圆环体(5)上设置有数圈小孔。

青瓷穴位灸炉

技术领域：

[0001] 本实用新型涉及一种医疗保健装置，尤其涉及一种青瓷穴位灸炉。

背景技术：

[0002] 目前市场上保健灸具系统存在着灸法不够系统全面、灸具简陋、操作过程不规范、施灸过程使人感觉不舒适且容易烫伤，灸具中的艾绒和中草药燃烧时烟雾弥漫的缺陷和不足，不能很好地针对各种常见的健康问题进行施灸治疗。

实用新型内容：

[0003] 本实用新型的目的是提供一种青瓷穴位灸炉，它采用独到的中草药配方，与艾绒结合施灸，再配合脐部给药，使用自行研发的灸器，使艾绒燃烧时的烟雾直接作用于穴位，热力持续而集中，药效渗透更快速、直接和彻底，而且施灸环境清爽宜人，灸具外形美观。

[0004] 为了解决背景技术所存在的问题，本实用新型是采用以下技术方案：它由炉盖、炉体、炉孔、圆柱盛具和圆环体组成，炉盖设置在炉体的上方，炉体的底部设置有炉孔，炉体内部设置有圆环体，圆环体的中间上方设置有圆柱盛具。

[0005] 所述的炉盖上设置有小孔。

[0006] 所述的圆柱盛具的外围布满小孔，底部设置有数个小孔。

[0007] 所述的圆环体上设置有数圈小孔。

[0008] 本实用新型在炉体内部中偏下位置设置有圆环体，圆环体上的圆柱盛具内放置艾绒，在艾绒燃烧时烟雾经圆柱盛具 4 的外围小孔及圆环体上的三圈小孔往下走作用于穴位，炉盖上的小孔可保证艾绒持续燃烧不熄灭。

[0009] 本实用新型的优点是：它既可以每次灸治一个穴位，也可同时灸治多个穴位，热力集中效果明显，艾绒燃烧的烟雾直接作用于皮肤及穴位，可将治疗的效果最大化，施灸过程中烟雾极少散发到空气中，避免了烟熏火燎的污染，环境更为清爽宜人，而且外形美观。

附图说明：

[0010] 图 1 为本实用新型的结构示意图。

具体实施方式：

[0011] 参照图 1，本具体实施方式采用以下技术方案：它由炉盖 1、炉体 2、炉孔 3、圆柱盛具 4 和圆环体 5 组成，炉盖 1 设置在炉体 2 的上方，炉体 2 的底部设置有炉孔 3，炉体 2 内部设置有圆环体 5，圆环体 5 的中间上方设置有圆柱盛具 4。

[0012] 所述的炉盖 1 上设置有小孔 1-1。

[0013] 所述的圆柱盛具 4 的外围布满小孔，底部设置有五个小孔。

[0014] 所述的圆环体 5 上设置有三圈小孔。

[0015] 本具体实施方式在炉体 1 内部中偏下位置设置有圆环体 5，圆环体 5 上的圆柱盛

具 4 内放置艾绒,在艾绒燃烧时烟雾经圆柱盛具 4 的外围小孔及圆环体 5 上的三圈小孔往下走作用于穴位,炉盖 1 上的小孔 1-1 可保证艾绒持续燃烧不熄灭。

[0016] 本具体实施方式的优点是:它既可以每次灸治一个穴位,也可同时灸治多个穴位,热力集中效果明显,艾绒燃烧的烟雾直接作用于皮肤及穴位,可将治疗的效果最大化,皮肤穴位所持续感受的温度恒定(始终保持在 50 度左右,避免烫伤或者热效不足的问题),施灸过程中烟雾极少散发到空气中,避免了烟熏火燎的污染,环境更为清爽宜人,而且外形美观。

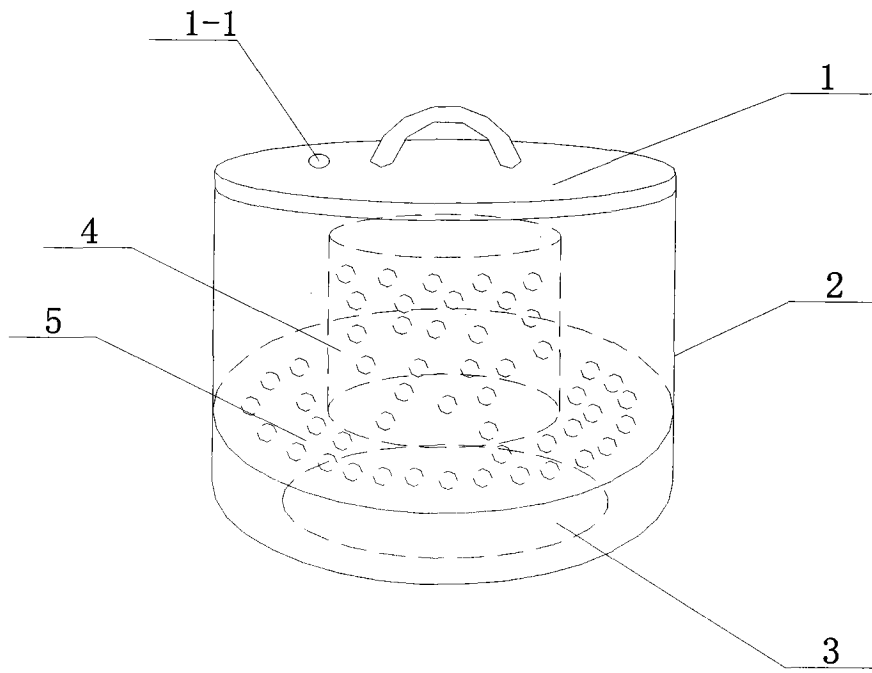


图 1