

(12) DEMANDE INTERNATIONALE PUBLIÉE EN VERTU DU TRAITÉ DE COOPÉRATION
EN MATIÈRE DE BREVETS (PCT)

(19) Organisation Mondiale de la Propriété
Intellectuelle
Bureau international



(43) Date de la publication internationale
10 avril 2003 (10.04.2003)

PCT

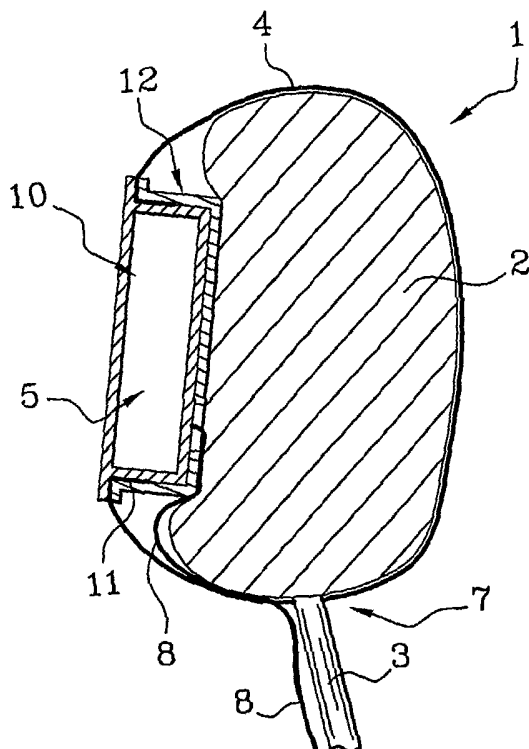
(10) Numéro de publication internationale
WO 03/029050 A1

- (51) Classification internationale des brevets⁷ : B60R 11/02
- (21) Numéro de la demande internationale : PCT/EP02/10190
- (22) Date de dépôt international : 11 septembre 2002 (11.09.2002)
- (25) Langue de dépôt : français
- (26) Langue de publication : français
- (30) Données relatives à la priorité : 01/12359 26 septembre 2001 (26.09.2001) FR
- (71) Déposant (pour tous les États désignés sauf US) : SEVIC SYSTEM AG [DE/DE]; Hermannstrasse 43, 56564 Neuwied (DE).
- (72) Inventeur; et
- (75) Inventeur/Déposant (pour US seulement) : JOST, Gilbert [LU/LU]; 76 rue Haard, L-4970 BETTANGE/MESS (LU).
- (74) Mandataires : CATHERINE, Alain etc.; Cabinet HARLE et PHELIP, 7 rue de Madrid, F-75008 PARIS (FR).
- (81) États désignés (national) : AE, AG, AL, AM, AT, AU, AZ, BA, BB, BG, BR, BY, BZ, CA, CH, CN, CO, CR, CU, CZ, DE, DK, DM, DZ, EC, EE, ES, FI, GB, GD, GE, GH, GM, HR, HU, ID, IL, IN, IS, JP, KE, KG, KP, KR, KZ, LC, LK, LR, LS, LT, LU, LV, MA, MD, MG, MK, MN, MW, MX, MZ, NO, NZ, OM, PH, PL, PT, RO, RU, SD, SE, SG, SI, SK, SL, TJ, TM, TN, TR, TT, TZ, UA, UG, US, UZ, VC, VN, YU, ZA, ZM, ZW.

[Suite sur la page suivante]

(54) Title: METHOD FOR MOUNTING A HOUSING ON A CUSHION, CUSHION COVER EQUIPPED WITH A HOUSING AND CUSHION COVERED WITH SAME

(54) Titre : PROCÉDE DE MONTAGE D'UN BOÎTIER SUR UN COUSSIN, HOUSSE D'HABILLAGE EQUIPEE D'UN BOÎTIER ET LE COUSSIN REVETU DE CETTE HOUSSE



(57) Abstract: The invention concerns a method for mounting a housing (5), such as an integral game console, a simple screen for DVD player or for game console, loudspeaker or the like, on a cushion (2) such as a headrest or seat back, enclosed with a cushion cover (4). Said method is characterized in that it consists in fixing the housing (5) directly on the cushion cover (4), before mounting said cushion cover (4) on the cushion (2).

(57) Abrégé : La présente invention concerne un procédé de montage d'un boîtier (5), genre console intégrale de jeu, simple écran pour lecteur DVD ou pour console de jeu, haut-parleur ou autre ... , sur un coussin (2) type appui-tête ou dossier de siège, revêtu d'une housse d'habillage (4). Ce procédé est caractérisé par le fait qu'il consiste à fixer le boîtier (5) directement sur la housse d'habillage (4), avant de monter ladite housse (4) sur le coussin (2).

WO 03/029050 A1



(84) États désignés (régional) : brevet ARIPO (GH, GM, KE, LS, MW, MZ, SD, SL, SZ, TZ, UG, ZM, ZW), brevet eurasien (AM, AZ, BY, KG, KZ, MD, RU, TJ, TM), brevet européen (AT, BE, BG, CH, CY, CZ, DE, DK, EE, ES, FI, FR, GB, GR, IE, IT, LU, MC, NL, PT, SE, SK, TR), brevet OAPI (BF, BJ, CF, CG, CI, CM, GA, GN, GQ, GW, ML, MR, NE, SN, TD, TG).

Publiée :

— avec rapport de recherche internationale

En ce qui concerne les codes à deux lettres et autres abréviations, se référer aux "Notes explicatives relatives aux codes et abréviations" figurant au début de chaque numéro ordinaire de la Gazette du PCT.

PROCÉDÉ DE MONTAGE D'UN BOÎTIER SUR UN COUSSIN, HOUSSE
D'HABILLAGE ÉQUIPÉE D'UN BOÎTIER ET LE COUSSIN REVÊTU DE CETTE
HOUSSE

5 La présente invention concerne un procédé de montage d'un boîtier, genre console intégrale de jeu, simple écran pour lecteur DVD ou pour console de jeu, haut-parleur ou autre ..., sur un coussin type appui-tête ou dossier de siège ; elle concerne également la housse d'habillage équipée du boîtier, pour la mise en œuvre de ce procédé, ainsi que le coussin revêtu de cette housse d'habillage.

10 Les appui-tête ou les parties supérieures des dossiers de sièges de véhicules automobiles, de trains, voire même d'avions, sont parfois équipés de boîtiers vidéo du genre console intégrale de jeu, simple écran de console de jeu, écran LCD pour lecteur DVD, ou autres ... permettant à la personne placée derrière le siège ainsi équipé, par exemple de visionner un film, de visualiser des informations publicitaires notamment
15 par liaison radio, de jouer, voire même d'accéder au réseau Internet.

Les coussins d'appui-tête correspondants sont constitués d'un bloc de mousse synthétique recouvert d'une housse d'habillage en tissu, cuir ou matière plastique. Ils sont structurés et préparés de manière adaptée pour recevoir, in fine, le boîtier vidéo ; en particulier, ils comportent un logement d'encastrement du boîtier et un socle de
20 fixation intégré.

Cependant, ces particularités compliquent sensiblement la fabrication de ce genre de coussins, notamment du fait de la nécessité de prévoir des moyens de fixation internes, et aussi à cause de la préparation particulière de la housse d'habillage nécessaire pour permettre la réception du boîtier vidéo et l'obtention d'une
25 finition de qualité. Dans tous les cas, les coussins de réception doivent être conçus ou modifiés spécifiquement pour permettre l'adaptation du boîtier.

La présente invention a pour but de simplifier le montage de ce genre de boîtier sur le coussin de réception et de proposer des moyens permettant de standardiser l'équipement de ces coussins.

30 Le procédé conforme à la présente invention consiste à fixer le boîtier directement sur une housse d'habillage, puis à monter ladite housse sur le coussin de réception.

Bien entendu, le coussin en question peut déjà être revêtu d'une housse d'habillage d'origine avant de recevoir la housse équipée du boîtier.

On notera que le terme « boîtier » utilisé ici et dans la suite de la description signifie soit une structure monobloc en forme de console électronique, soit une structure en deux parties constituées d'une console électronique et d'un réceptacle d'encastrement amovible de cette console.

5 De préférence, la fixation du boîtier s'effectue par une prise en sandwich de la housse d'habillage entre ledit boîtier et une structure rigide rapportée, positionnée contre la face interne de ladite housse.

Toujours selon une forme de réalisation préférée, le procédé conforme à la présente invention consiste à aménager une ouverture de forme et de dimensions
10 appropriées dans la housse d'habillage, puis à fixer le boîtier sur cette housse par prise en sandwich de la bordure périphérique de ladite ouverture entre ledit boîtier et la structure rigide rapportée.

Le boîtier peut être encastré à force dans la structure interne rapportée qui se présente sous la forme d'un cadre. Il peut aussi être solidarisé avec cette structure
15 rapportée par des moyens mécaniques appropriés. On peut également prévoir la présence d'une structure rapportée en forme de cadre venant se positionner sur le pourtour du boîtier et munie de moyens de serrage sur ledit boîtier. On peut encore envisager de fixer la structure rigide rapportée sur la face interne de la housse d'habillage, puis de fixer le boîtier sur ladite structure rapportée, tout en venant de
20 préférence prendre en sandwich la housse d'habillage entre ledit boîtier et ladite structure.

Selon une variante de réalisation, on peut fixer directement, par collage ou autre, la bordure périphérique d'une ouverture réalisée dans la housse d'habillage, sur le pourtour du boîtier, et en particulier sur une collerette débordante de ce boîtier.

25 L'invention concerne aussi la housse pour l'habillage d'un coussin type appui-tête ou dossier de siège, sur laquelle est fixé un boîtier, et en particulier un boîtier vidéo, pour la mise en œuvre du procédé détaillé ci-dessus.

Cette housse d'habillage est de préférence équipée d'un boîtier qui coopère avec une structure rigide rapportée, disposée contre la face interne de ladite housse,
30 pour la fixation dudit boîtier sur la bordure périphérique d'une ouverture aménagée au préalable dans ladite housse.

Le boîtier comporte avantageusement une collerette débordante qui s'étend dans le plan ou sensiblement dans le plan de sa face frontale, laquelle collerette coopère avec la structure rapportée en forme de cadre pour prendre en sandwich la bordure
35 périphérique de l'ouverture aménagée dans la housse.

La structure rapportée peut se présenter sous la forme d'un cadre plan ou d'un cadre tubulaire. Dans ce dernier cas, elle peut comporter une collerette débordante au niveau de sa bordure frontale ; la bordure arrière de ce cadre peut aussi se prolonger par un fond dans lequel est aménagée une ouverture pour le passage du ou des

5 câble(s) d'alimentation du boîtier.

Le boîtier peut être solidarisé avec la structure rapportée par des moyens d'encliquetage ou par des moyens mécaniques rapportés, du type vis ou clips de serrage.

Mais l'invention sera encore illustrée, sans être aucunement limitée, par la description suivante de différents modes de réalisation, donnés uniquement à titre

10 d'exemples et représentés sur les dessins annexés dans lesquels :

- la figure 1 est une vue schématique, en coupe et de côté, qui illustre le montage conforme à la présente invention d'un boîtier sur un appui-tête de siège ;
- la figure 2 est une vue de face qui montre la découpe réalisée dans la housse

15 d'habillage pour la réception du boîtier vidéo ;

- la figure 3 est une vue schématique qui montre les différents éléments du montage de la figure 1, avant leur assemblage ;
- la figure 4 est une vue schématique qui illustre la fixation du boîtier vidéo sur la housse d'habillage, avant le montage de celle-ci sur le coussin d'appui-tête ;

20 - les figures 5 à 10 sont des vues schématiques partielles qui illustrent différents modes de montage possibles du boîtier sur la housse d'habillage.

La figure 1 représente un ensemble appui-tête 1, vu en coupe et de côté, constitué d'un coussin de mousse synthétique 2 muni de tiges 3 qui permettent son ancrage sur le dessus d'un dossier de siège. Les tiges d'ancrage 3 sont fixées de

25 manière classique sur un socle support, non représenté, intégré dans le coussin de mousse 2.

Le coussin de mousse 2 est revêtu d'une housse d'habillage 4 en matière appropriée, par exemple tissu, cuir ou matière plastique, sur laquelle est fixé un boîtier

5, en particulier un boîtier vidéo.

Ce boîtier 5 est disposé sur la face arrière de l'appui-tête 1. Comme indiqué précédemment, ce boîtier 5 peut consister en une structure monobloc en forme de console électronique. Il peut aussi se présenter en deux parties : l'une en forme de console électronique et l'autre en forme de réceptacle d'encastrement de ladite console ; dans ce dernier cas, l'ensemble console-réceptacle peut être fixé d'emblée

30

sur la housse d'habillage, ou bien on peut fixer dans un premier temps uniquement le réceptacle d'encastrement, la console électronique étant rapportée par la suite.

Ce boîtier 5 peut se présenter sous la forme d'une console intégrale de jeu ; il peut aussi s'agir d'un simple écran, par exemple un écran LCD, relié à une console électronique, notamment un lecteur DVD, une console de jeu, ou autre...

La structure de housse 4 est conformée pour venir épouser au mieux les contours du coussin 2. De manière classique, elle comporte une ouverture inférieure 7 qui permet son positionnement sur le coussin 2, laquelle ouverture 7 est associée à des organes de fermeture amovible genre élastiques, bandes auto-agrippantes ou simple cordelette de serrage par exemple.

Conformément à la présente invention, le boîtier vidéo 5 est fixé sur la housse d'habillage 4 avant le positionnement de celle-ci sur le coussin 2.

La face avant du boîtier 5 se situe dans le prolongement ou sensiblement dans le prolongement de la surface de recouvrement de la housse, et sa face arrière vient se plaquer contre la face dorsale du coussin de mousse 2, qui peut légèrement se déformer à ce niveau en fonction de la pression appliquée.

On comprend que le coussin de mousse 2 peut être un coussin standard ou quasi standard d'appui-tête, revêtu ou non de sa propre housse d'habillage d'origine.

Si besoin est, une simple réservation peut être aménagée dans la face dorsale de ce coussin, pour intégrer au moins en partie l'épaisseur du boîtier 5.

Dans tous les cas, le boîtier 5 est fermement maintenu en place par la tension de la housse 4 qui se plaque contre le coussin 2.

Le ou les éventuels câbles 8 qui assurent l'alimentation du boîtier vidéo passent par l'ouverture 7 aménagée dans la partie inférieure de la housse 4 ; ils peuvent ensuite longer l'une des tiges d'ancrage 3 de l'appui-tête, puis pénétrer dans le dossier de siège pour rejoindre la source d'alimentation. On notera ici que si le boîtier 5 consiste en un simple écran, la liaison de cet écran avec la console électronique (type lecteur DVD par exemple) peut être réalisée soit par des câbles, soit par liaison radio.

La fixation du boîtier 5 sur la housse 4 s'effectue par tout moyen approprié.

De préférence, on aménage une ouverture ou découpe 10 dans la housse 4, dont la forme et les dimensions sont adaptées à celles du boîtier 5 ; et on fixe ce boîtier par prise en sandwich de la bordure périphérique 11 de ladite ouverture 10, entre ledit boîtier 5 et une structure rigide rapportée 12, positionnée du côté de la face interne de la housse 4.

Ce type de fixation particulier est détaillé sur les figures 2 à 4.

Le boîtier 5 illustré sur les figures consiste en un boîtier de forme générale parallélépipédique avec une face avant 14, une face arrière 15 et quatre parois de côté 16. Ces quatre parois 16 forment ensemble une structure d'encadrement.

Le boîtier 5 comporte encore un rebord périphérique ou collerette débordante 17, qui s'étend en saillie dans le prolongement de la face avant 14 ; ce rebord périphérique 17 s'étend perpendiculairement ou sensiblement perpendiculairement aux parois de côté 16.

La figure 2 illustre l'ouverture 10 réalisée dans la housse 4 pour la réception du boîtier 5. On remarque ici l'encombrement général rectangulaire du boîtier illustré par la ligne de pointillés 18. L'ouverture 10 correspond à une découpe rectangulaire 19 de dimensions plus petites que l'encombrement général du boîtier, associée à quatre lignes de coupe 20 qui prolongent les angles.

On obtient ainsi quatre volets de matière 22 constituant ensemble la bordure périphérique 11 de l'ouverture 10, susceptibles d'être pris en sandwich entre le boîtier 5 et la structure interne rapportée 12.

Sur les figures 1, 3 et 4, cette structure rapportée 12 consiste en un cadre tubulaire 24, ici de forme parallélépipédique, dont les dimensions générales sont très légèrement supérieures à celles de la structure d'encadrement formée par les quatre parois latérales 16 du boîtier 5.

La bordure frontale de ce cadre 24 comporte ici une collerette périphérique débordante 25 ; sa bordure arrière se prolonge par un élément de fond 26.

On remarque la présence d'un orifice 27 aménagé dans le fond 26 de la structure rapportée 12, pour le passage du ou des câbles d'alimentation 8 du boîtier 5.

L'assemblage des différentes pièces s'effectue en positionnant le boîtier 5 et la structure rapportée 12 en regard de l'ouverture 10 de la housse 4, respectivement côté extérieur et côté intérieur (figure 3).

Il suffit ensuite d'encastrier le boîtier 5 dans la structure rapportée 12 tout en pinçant la bordure périphérique 11 de l'ouverture 10 de la housse pour obtenir un assemblage convenable.

Les pans ou volets de matière 22 qui forment la bordure périphérique 11 de l'ouverture 10 de la housse sont pris en sandwich, d'une part, entre les deux cadres parallélépipédiques 16 et 24, et d'autre part, entre le rebord 17 et la collerette 25, respectivement du boîtier 5 et de la structure rapportée 12. Cette prise en sandwich ou ce pincement permet d'assurer un maintien correct du boîtier 5 sur la housse d'habillage 4.

Le fond 15 du boîtier 5 vient en contact ou pratiquement en contact avec l'élément de fond 26 de la structure rapportée 12.

Bien entendu, au cours de cet assemblage, on prend soin de passer le ou les câbles d'alimentation 8 dans l'orifice 27 de la structure rapportée 12, de manière à
5 assurer son ou leur intégration dans la housse 4.

L'assemblage du boîtier 5 avec la structure rapportée 12 et la housse 4 peut s'effectuer par simple encastrement à force.

Cet assemblage peut aussi être réalisé au moyen d'organes d'encliquetage appropriés, dont une forme de réalisation possible est illustrée schématiquement en 28, sur la
10 figure 5, ou encore au moyen d'organes de solidarisation rapportés, type vis ou clips de serrage 29, tel qu'illustré sur la figure 6.

Sur cette figure 6, les vis ou clips de serrage 29 assemblent les éléments de fond 15 et 26, respectivement du boîtier 5 et de la structure rapportée 12 ; on peut aussi envisager d'assembler de cette manière les deux cadres 16 et 24, ou encore les deux
15 structures débordantes 17 et 25.

Dans une variante de réalisation illustrée sur la figure 7, la structure rapportée peut se présenter sous la forme d'un simple cadre tubulaire parallélépipédique 12'. Là encore, l'assemblage des différents éléments peut être réalisé par simple encastrement à force, par tout moyen d'encliquetage approprié, ou par des éléments
20 de solidarisation rapportés type vis, clips ou autres.

On peut aussi envisager d'utiliser un cadre ouvert, s'apparentant à un cerclage, associé à des moyens qui permettent son serrage sur le boîtier 5.

Comme cela apparaît sur la figure 8, la structure rapportée peut encore se présenter sous la forme d'un cadre plan 12'' venant prendre en sandwich la housse 4, en association avec le rebord périphérique 17 du boîtier 5.
25

Dans une autre forme de réalisation possible, illustrée sur la figure 9, la bordure frontale de la structure rapportée 12''' peut être fixée sur la face interne de la housse 4, avant la solidarisation entre ladite structure rapportée 12''' et le boîtier 5. Dans ce cas, la fixation de la bordure périphérique 11 de l'ouverture 10 de la housse 4 sur la
30 structure rapportée 12''' peut par exemple être réalisée par collage, au moyen d'une colle appropriée ou au moyen d'une technique de thermofusion.

La solidarisation entre la structure rapportée 12''' et le boîtier 5 peut ici encore être réalisée par tous moyens appropriés tels que ceux énumérés et présentés ci-avant.

Lors de la solidarisation entre le boîtier 5 et la structure rapportée 12", on vient de préférence encore pincer la housse d'habillage 4 pour optimiser l'assemblage des différents éléments.

5 Dans une autre variante de réalisation possible, schématisée sur la figure 10, la bordure périphérique 11 de l'ouverture 10 de la housse peut être directement fixée par collage ou autre, sur la collerette 17 du boîtier 5 ; cela permet alors de se dispenser de la présence d'une structure rapportée 12.

10 En fonction de la technique retenue, si cela permet de faciliter les manipulations, la fixation du boîtier 5 sur la housse 4 peut être réalisée après retournement de ladite housse sur elle-même.

Une fois la housse d'habillage 4 équipée du boîtier 5, celle-ci peut être montée sur le coussin d'appui-tête 2 d'une manière tout-à-fait classique.

Le montage d'un boîtier sur une housse de dossier de siège peut être réalisé d'une manière similaire, en vue d'équiper la partie supérieure de ce dossier de siège.

15 On notera encore que le principe de montage faisant l'objet de la présente invention peut être appliqué pour l'adaptation sur la housse d'habillage de hauts-parleurs, support(s) de télécommande ou autres dispositifs du même genre.

- REVENDICATIONS -

1.- Procédé de montage d'un boîtier (5), genre console intégrale de jeu, simple écran pour lecteur DVD ou pour console de jeu, haut-parleur ou autre ..., sur un coussin (2) type appui-tête ou dossier de siège, caractérisé en ce qu'il consiste à fixer
5 ledit boîtier (5) sur une housse d'habillage (4) puis à monter ladite housse (4) sur ledit coussin (2).

2.- Procédé selon la revendication 1, caractérisé en ce qu'il consiste à fixer le boîtier (5) sur la housse d'habillage (4) du coussin (2) par prise en sandwich de ladite housse (4) entre ledit boîtier (5) et une structure rigide rapportée (12, 12', 12'', 12''')
10 positionnée contre la face interne de ladite housse (4).

3.- Procédé selon l'une quelconque des revendications 1 ou 2, caractérisé en ce qu'il consiste :
- à aménager une ouverture (10) de forme et de dimensions appropriées dans la housse d'habillage (4), puis
15 - à fixer le boîtier (5) sur ladite housse (4) par prise en sandwich de la bordure périphérique (11) de ladite ouverture (10) entre ledit boîtier (5) et une structure rigide rapportée (12, 12', 12'', 12''') positionnée contre la face interne de ladite housse (4).

4.- Procédé selon l'une quelconque des revendications 2 ou 3, caractérisé en ce qu'il consiste à fixer le boîtier (5) sur la housse (4) par encastrement dudit boîtier (5)
20 dans une structure rapportée (12, 12', 12'', 12''') en forme de cadre, puis en solidarissant ledit boîtier (5) avec ladite structure rapportée, par des moyens mécaniques appropriés (28, 29).

5.- Procédé selon l'une quelconque des revendications 1 à 4, caractérisé en ce qu'il consiste à fixer une structure rigide rapportée (12''') sur la face interne de la housse d'habillage (4), puis à fixer le boîtier (5) sur ladite structure rapportée (12''') tout
25 en venant de préférence prendre en sandwich la housse d'habillage (4) entre ledit boîtier (5) et ladite structure (12''').

6.- Procédé selon l'une quelconque des revendications 2 ou 3, caractérisé en ce qu'il consiste à fixer le boîtier (5) sur la housse d'habillage (4) au moyen d'une structure rapportée (12') en forme de cadre qui vient se positionner sur le pourtour
30 dudit boîtier (5) et qui est muni de moyens de serrage sur ledit boîtier (5).

7.- Procédé selon l'une quelconque des revendications 2 ou 3, caractérisé en ce qu'il consiste à fixer le boîtier (5) sur la housse d'habillage (4) par encastrement à force dudit boîtier (5) dans la structure interne rapportée (12, 12', 12''), en forme de
35 cadre.

8.- Procédé selon la revendication 1, caractérisé en ce qu'il consiste à fixer directement la bordure périphérique (11) d'une ouverture (10) réalisée dans la housse (4) sur le pourtour du boîtier (5) et en particulier sur une collerette débordante (17) de ce boîtier.

5 9.- Housse pour l'habillage d'un coussin (2) type appui-tête ou dossier de siège, sur laquelle est fixé un boîtier (5), pour la mise en œuvre du procédé selon l'une quelconque des revendications 1 à 8.

10 10.- Housse d'habillage selon la revendication 9, caractérisée en ce qu'elle est munie d'un boîtier (5) coopérant avec une structure rigide rapportée (12, 12', 12'', 12''') disposée contre la face interne de la housse (4), pour la fixation dudit boîtier (5) sur la bordure périphérique (11) d'une ouverture (10) aménagée dans ladite housse (4).

15 11.- Housse d'habillage selon la revendication 10, caractérisée en ce qu'elle comporte un boîtier (5) muni d'une collerette débordante (17) qui s'étend dans le plan ou sensiblement dans le plan de sa face frontale (14), laquelle collerette (17) coopère avec la structure rapportée en forme de cadre (12, 12', 12'', 12''') pour prendre en sandwich la bordure périphérique (11) de l'ouverture (10) aménagée dans ladite housse (4).

20 12.- Housse d'habillage selon l'une quelconque des revendications 10 ou 11, caractérisée en ce qu'elle comporte une structure rapportée (12'') en forme de cadre plan.

13.- Housse d'habillage selon l'une quelconque des revendications 10 ou 11, caractérisée en ce qu'elle comporte une structure rapportée (12, 12', 12''') en forme de cadre tubulaire.

25 14.- Housse d'habillage selon la revendication 13, caractérisée en ce qu'elle comporte une structure rapportée (12, 12''') en forme de cadre muni d'une collerette débordante (25) au niveau de sa face frontale.

30 15.- Housse d'habillage selon l'une quelconque des revendications 13 ou 14, caractérisée en ce qu'elle comporte une structure rapportée (12, 12''') en forme de cadre muni d'un fond (26) au niveau de sa bordure arrière, dans lequel fond (26) est aménagée une ouverture (27) pour le passage du ou des câbles (8) d'alimentation du boîtier (5).

16.- Housse d'habillage selon l'une quelconque des revendications 9 à 15, caractérisée en ce qu'elle comporte un boîtier (5) solidarisé avec la structure rapportée (12, 12', 12'', 12''') par des moyens d'encliquetage (28).

17.- Housse d'habillage selon l'une quelconque des revendications 9 à 15, caractérisée en ce qu'elle comporte un boîtier (5) solidarisé avec la structure rapportée (12, 12', 12'', 12''') au moyen d'organes de fixation rapportés (29) type vis ou clips de serrage.

5 18.- Housse d'habillage selon la revendication 9, caractérisée en ce qu'elle comporte une ouverture (10) sur la bordure périphérique (11) de laquelle est directement fixé, par collage ou autre, le pourtour du boîtier (5) et en particulier une collerette (17) débordante de ce boîtier.

10 19.- Coussin type appui-tête ou dossier de siège revêtu d'une housse d'habillage (4) selon l'une quelconque des revendications 9 à 18.

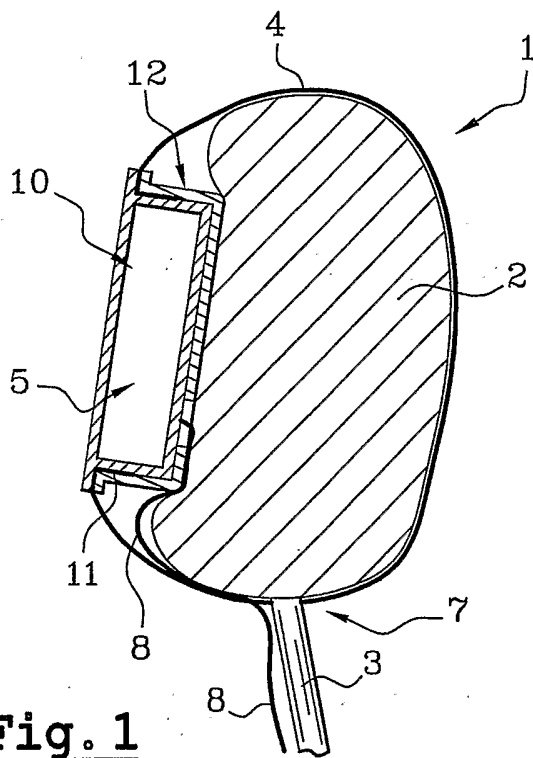


Fig. 1

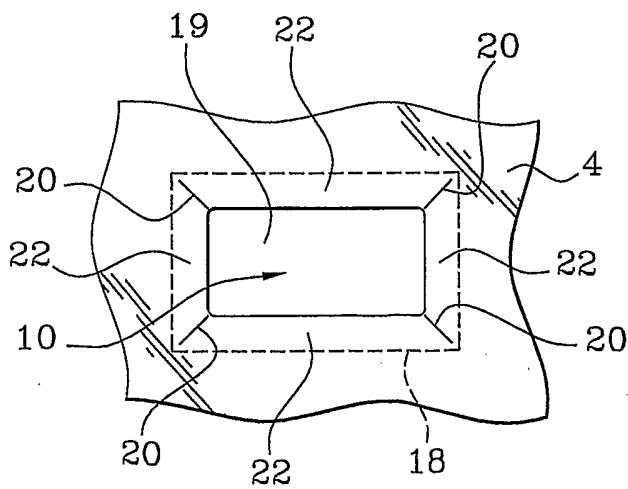


Fig. 2

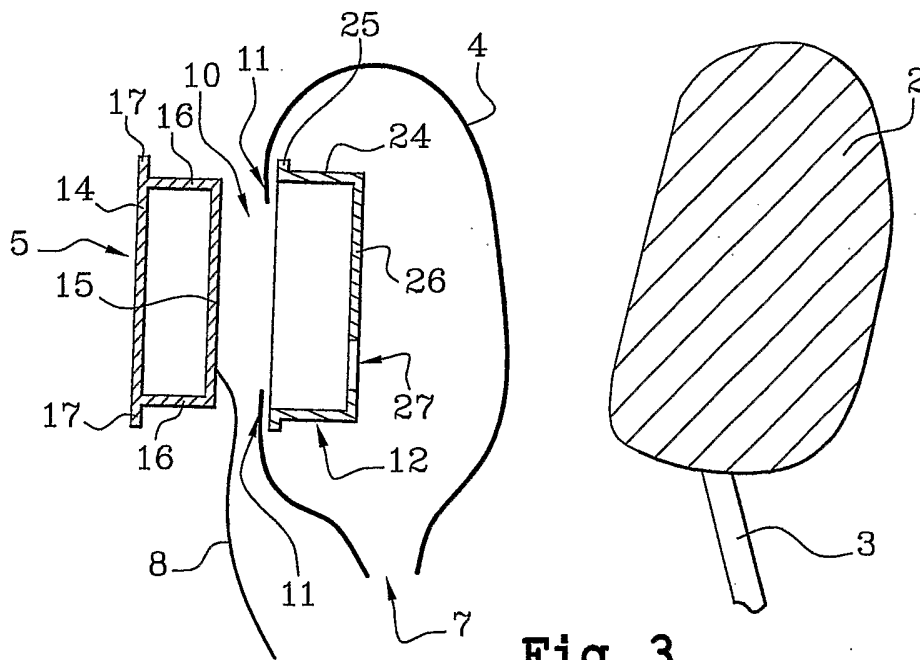


Fig. 3

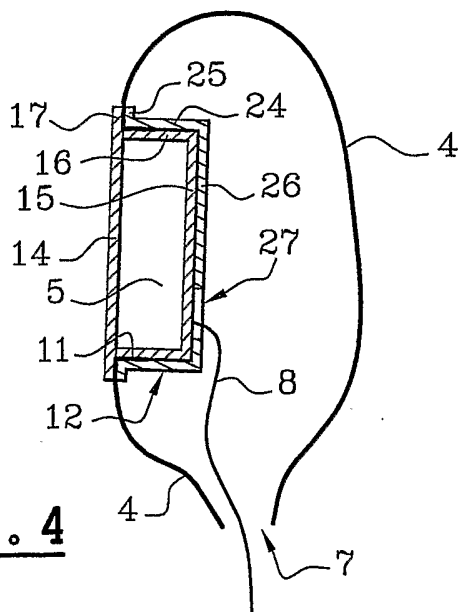


Fig. 4

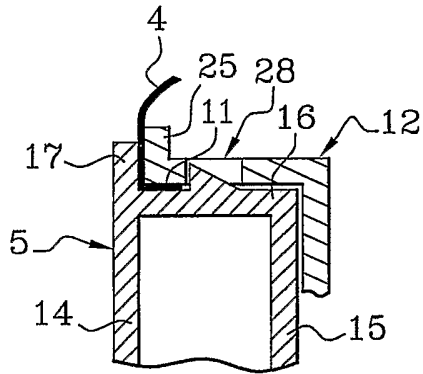


Fig. 5

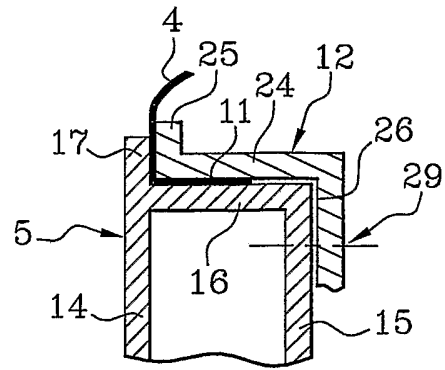


Fig. 6

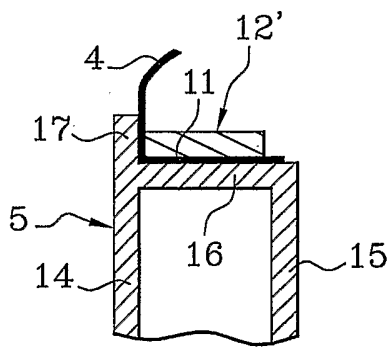


Fig. 7

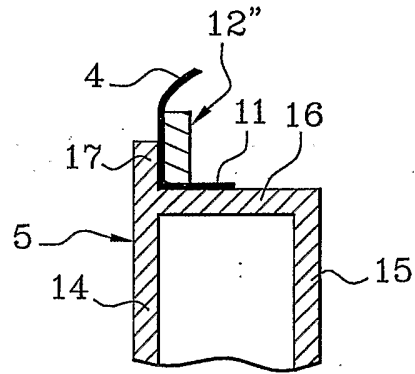


Fig. 8

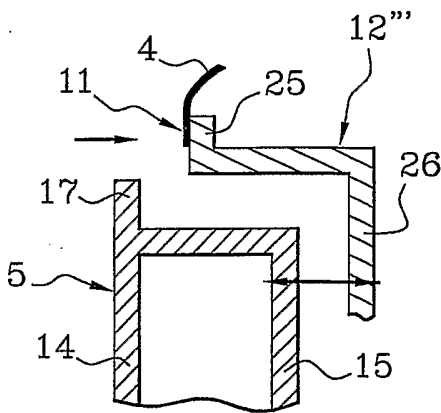


Fig. 9

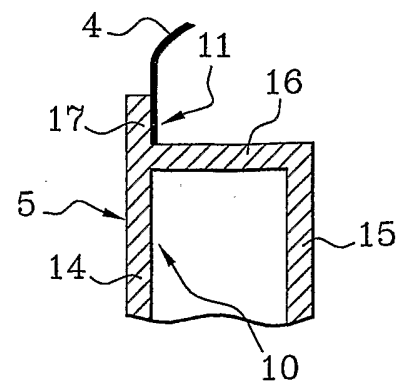


Fig. 10

INTERNATIONAL SEARCH REPORT

 International Application No
 PCT/EP 02/10190

 A. CLASSIFICATION OF SUBJECT MATTER
 IPC 7 B60R11/02

According to International Patent Classification (IPC) or to both national classification and IPC

B. FIELDS SEARCHED

 Minimum documentation searched (classification system followed by classification symbols)
 IPC 7 B60R B64D B60N H04R

Documentation searched other than minimum documentation to the extent that such documents are included in the fields searched

 Electronic data base consulted during the international search (name of data base and, where practical, search terms used)
 EPO-Internal, WPI Data, PAJ

C. DOCUMENTS CONSIDERED TO BE RELEVANT

Category °	Citation of document, with indication, where appropriate, of the relevant passages	Relevant to claim No.
A	US 4 647 980 A (BUTLER ROBERT F ET AL) 3 March 1987 (1987-03-03) column 4, line 50 -column 5, line 3 figures 5,7	1,9,19
A	JP 2001 047921 A (TOYOTA TEKKUSU OSAKA:KK) 20 February 2001 (2001-02-20) figure 2	1,9,19
A	DE 295 18 369 U (SCHLECHTWEG HARTMUT) 18 January 1996 (1996-01-18) claims 1,5; figure 1	1,9,19

 Further documents are listed in the continuation of box C.

 Patent family members are listed in annex.

° Special categories of cited documents :

- *A* document defining the general state of the art which is not considered to be of particular relevance
- *E* earlier document but published on or after the international filing date
- *L* document which may throw doubts on priority claim(s) or which is cited to establish the publication date of another citation or other special reason (as specified)
- *O* document referring to an oral disclosure, use, exhibition or other means
- *P* document published prior to the international filing date but later than the priority date claimed

- *T* later document published after the international filing date or priority date and not in conflict with the application but cited to understand the principle or theory underlying the invention
- *X* document of particular relevance; the claimed invention cannot be considered novel or cannot be considered to involve an inventive step when the document is taken alone
- *Y* document of particular relevance; the claimed invention cannot be considered to involve an inventive step when the document is combined with one or more other such documents, such combination being obvious to a person skilled in the art.
- *&* document member of the same patent family

Date of the actual completion of the international search

4 December 2002

Date of mailing of the international search report

10/12/2002

 Name and mailing address of the ISA
 European Patent Office, P.B. 5818 Patentlaan 2
 NL - 2280 HV Rijswijk
 Tel. (+31-70) 340-2040, Tx. 31 651 epo nl,
 Fax: (+31-70) 340-3016

Authorized officer

Colonna, M

INTERNATIONAL SEARCH REPORT

Information on patent family members

International Application No

PCT/EP 02/10190

Patent document cited in search report		Publication date	Patent family member(s)	Publication date
US 4647980	A	03-03-1987	AT 61188 T	15-03-1991
			AU 577768 B2	29-09-1988
			AU 6656586 A	23-07-1987
			CA 1227735 A1	06-10-1987
			DE 3768094 D1	04-04-1991
			EP 0230280 A1	29-07-1987
			JP 2007279 C	11-01-1996
			JP 7008680 B	01-02-1995
			JP 62168794 A	25-07-1987
<hr/>				
JP 2001047921	A	20-02-2001	NONE	
<hr/>				
DE 29518369	U	18-01-1996	DE 29518369 U1	18-01-1996
<hr/>				

RAPPORT DE RECHERCHE INTERNATIONALE

Dem... Internationale No
PCT/EP 02/10190

A. CLASSEMENT DE L'OBJET DE LA DEMANDE CIB 7 B60R11/02		
Selon la classification internationale des brevets (CIB) ou à la fois selon la classification nationale et la CIB		
B. DOMAINES SUR LESQUELS LA RECHERCHE A PORTE		
Documentation minimale consultée (système de classification suivi des symboles de classement) CIB 7 B60R B64D B60N H04R		
Documentation consultée autre que la documentation minimale dans la mesure où ces documents relèvent des domaines sur lesquels a porté la recherche		
Base de données électronique consultée au cours de la recherche internationale (nom de la base de données, et si réalisable, termes de recherche utilisés) EPO-Internal, WPI Data, PAJ		
C. DOCUMENTS CONSIDERES COMME PERTINENTS		
Catégorie °	Identification des documents cités, avec, le cas échéant, l'indication des passages pertinents	no. des revendications visées
A	US 4 647 980 A (BUTLER ROBERT F ET AL) 3 mars 1987 (1987-03-03) colonne 4, ligne 50 -colonne 5, ligne 3 figures 5,7 ---	1,9,19
A	JP 2001 047921 A (TOYOTA TEKKUSU OSAKA:KK) 20 février 2001 (2001-02-20) figure 2 ---	1,9,19
A	DE 295 18 369 U (SCHLECHTWEG HARTMUT) 18 janvier 1996 (1996-01-18) revendications 1,5; figure 1 -----	1,9,19
<input type="checkbox"/> Voir la suite du cadre C pour la fin de la liste des documents <input checked="" type="checkbox"/> Les documents de familles de brevets sont indiqués en annexe		
° Catégories spéciales de documents cités:		
A document définissant l'état général de la technique, non considéré comme particulièrement pertinent *E* document antérieur, mais publié à la date de dépôt international ou après cette date *L* document pouvant jeter un doute sur une revendication de priorité ou cité pour déterminer la date de publication d'une autre citation ou pour une raison spéciale (telle qu'indiquée) *O* document se référant à une divulgation orale, à un usage, à une exposition ou tous autres moyens *P* document publié avant la date de dépôt international, mais postérieurement à la date de priorité revendiquée		
T document ultérieur publié après la date de dépôt international ou la date de priorité et n'appartenant pas à l'état de la technique pertinent, mais cité pour comprendre le principe ou la théorie constituant la base de l'invention *X* document particulièrement pertinent; l'invention revendiquée ne peut être considérée comme nouvelle ou comme impliquant une activité inventive par rapport au document considéré isolément *Y* document particulièrement pertinent; l'invention revendiquée ne peut être considérée comme impliquant une activité inventive lorsque le document est associé à un ou plusieurs autres documents de même nature, cette combinaison étant évidente pour une personne du métier *&* document qui fait partie de la même famille de brevets		
Date à laquelle la recherche internationale a été effectivement achevée 4 décembre 2002		Date d'expédition du présent rapport de recherche internationale 10/12/2002
Nom et adresse postale de l'administration chargée de la recherche internationale Office Européen des Brevets, P.B. 5818 Patentlaan 2 NL - 2280 HV Rijswijk Tel. (+31-70) 340-2040, Tx. 31 651 epo nl, Fax: (+31-70) 340-3016		Fonctionnaire autorisé Colonna, M

RAPPORT DE RECHERCHE INTERNATIONALE
Renseignements relatifs aux membres de familles de brevets

Dem. Internationale No
PCT/EP 02/10190

Document brevet cité au rapport de recherche		Date de publication	Membre(s) de la famille de brevet(s)	Date de publication
US 4647980	A	03-03-1987	AT 61188 T	15-03-1991
			AU 577768 B2	29-09-1988
			AU 6656586 A	23-07-1987
			CA 1227735 A1	06-10-1987
			DE 3768094 D1	04-04-1991
			EP 0230280 A1	29-07-1987
			JP 2007279 C	11-01-1996
			JP 7008680 B	01-02-1995
			JP 62168794 A	25-07-1987

JP 2001047921	A	20-02-2001	AUCUN	

DE 29518369	U	18-01-1996	DE 29518369 U1	18-01-1996
