



(19) 中華民國智慧財產局

(12) 發明說明書公告本

(11) 證書號數：TW I452201 B

(45) 公告日：中華民國 103 (2014) 年 09 月 11 日

(21) 申請案號：100125755

(22) 申請日：中華民國 100 (2011) 年 07 月 21 日

(51) Int. Cl. : **E04C2/38 (2006.01)**

(71) 申請人：國立雲林科技大學 (中華民國) NATIONAL YUNLIN UNIVERSITY OF SCIENCE AND TECHNOLOGY (TW)

雲林縣斗六市大學路 3 段 123 號

(72) 發明人：賴明茂 (TW)

(74) 代理人：閻啟泰；林景郁

(56) 參考文獻：

TW M363487

審查人員：孫玉珊

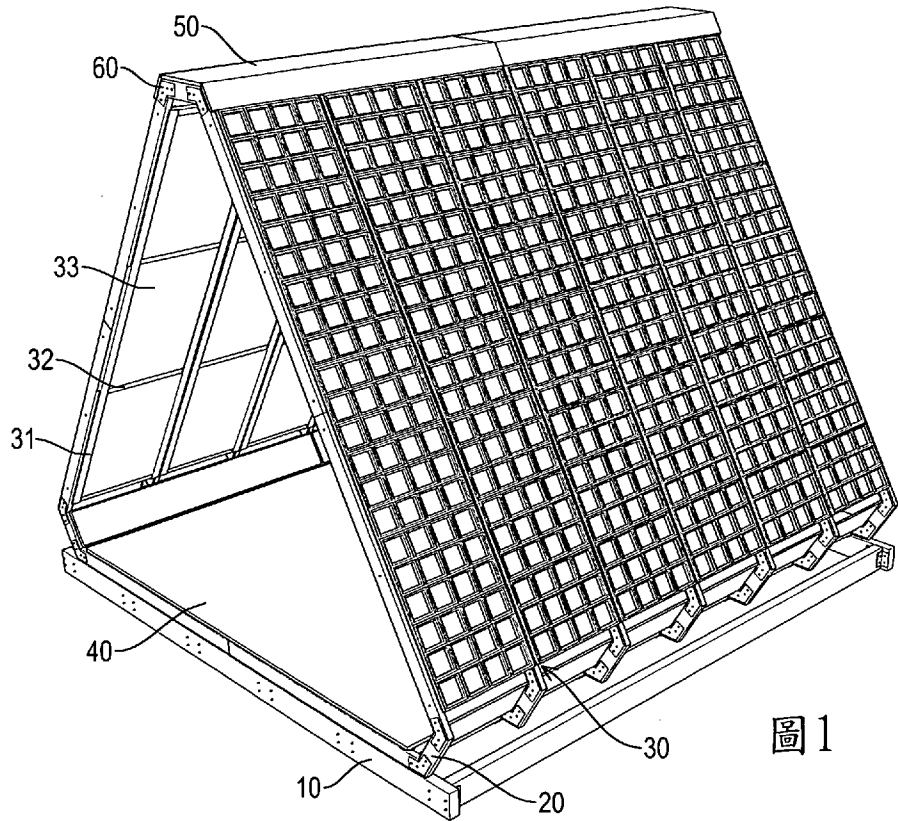
申請專利範圍項數：7 項 圖式數：7 共 0 頁

(54) 名稱

模組化簡易建築結構及框架夾板

(57) 摘要

本發明係關於一種模組化簡易建築結構及框架夾板，主要係包括一底座、複數個框架、複數個框架夾板、一底板、一頂板及複數個固定件，該對框架夾板包括一夾條、兩個以上的框條及一個以上的面板，該兩個以上框條及該一個以上的面板交錯嵌配結合於該框架夾板上，該框架夾板係安裝於兩相鄰設置的該框架之間；本發明係為輕量化建材並且容易安裝、拆卸及可回收、重複使用，並且可以結合不同型式的框條及面板組成多樣化的外觀與建築空間格局。



- 10 . . . 底座
- 20 . . . 框架
- 30 . . . 框架夾板
- 31 . . . 夾條
- 32 . . . 框條
- 33 . . . 面板
- 40 . . . 底板
- 50 . . . 頂板
- 60 . . . 固定件

圖1

# 發明專利說明書

(本說明書格式、順序，請勿任意更動，※記號部分請勿填寫)

※申請案號：100125755

※申請日：100. 7. 21

※IPC 分類：E04C2/38 (2006.01)

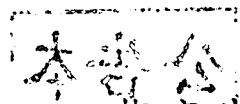
## 一、發明名稱：(中文/英文)

模組化簡易建築結構及框架夾板

## 二、中文發明摘要：

本發明係關於一種模組化簡易建築結構及框架夾板，主要係包括一底座、複數個框架、複數個框架夾板、一底板、一頂板及複數個固定件，該對框架夾板包括一夾條、兩個以上的框條及一個以上的面板，該兩個以上框條及該一個以上的面板交錯嵌配結合於該框架夾板上，該框架夾板係安裝於兩相鄰設置的該框架之間；本發明係為輕量化建材並且容易安裝、拆卸及可回收、重複使用，並且可以結合不同型式的框條及面板組合成多樣化的外觀與建築空間格局。

## 三、英文發明摘要：



四、指定代表圖：

(一)本案指定代表圖為：圖 1。

(二)本代表圖之元件符號簡單說明：

- 10 底座
- 20 框架
- 30 框架夾板
- 31 夾條
- 32 框條
- 33 面板
- 40 底板
- 50 頂板
- 60 固定件

## 五、發明說明：

### 【發明所屬之技術領域】

本發明係涉及一種建築構件，尤其是一種模組化簡易建築結構及框架夾板。

### 【先前技術】

現有的簡易建築多半用於居住小屋、倉儲或露營陣地、涼亭…等，這些場所給了民眾一個能夠簡易居住及休息的空間及場所，而一般現有的簡易建築工程仍為繁雜、構件種類較多，構材之間多為榫接或搭接方式結合，施工費時費力，多半都需要專業的師父才能完成施工，導致現有的簡易建築不但搭建工程複雜，所造成的成本也居高不下；此外，目前簡易建築皆局限一固定之型態，如組合屋，圍牆，涼亭結構構件只能架構單一建築型態其中之構件並無法通用，這就是目前建築構件所遭遇之困境，建築構件既無法通用，成本自然無法下降。

### 【發明內容】

為了解決現有的簡易木造建築工程較為繁複且成本比較高，本發明的主要目的在於提供一種可模組化任意組合之構件建築結構及框架夾板，該模組化簡易建築結構係包括一底座、複數個框架、複數個框架夾板、一底板、一頂板及複數個固定件，該框架夾板係以一對夾條分別裝設結合於兩相鄰且相對的框架，再以嵌配方式裝上兩個以上的框條及一個以上的面板，該框架夾板可配合框架做橫向及縱向之延伸改良了過去構件都需要榫接或搭接的作法，使

組裝方式更為簡單，更進一步可組成多樣化建築成品，不受構件限制，更可無限延伸組立，目前建築構件中並無此商品。

本發明所運用的技術手段係在於提供一種模組化簡易建築結構，包括：

一底座，其係為框體，於該底座的內部係設有複數個橫向支撐的支撐樑；

複數個框架，其係間隔並排結合於該底座之上；

複數個框架夾板，其係分別裝設結合於相鄰的兩該框架之間，該框架夾板係包括一對夾條、兩個以上的框條、一個以上的面板；其中，該對夾條係為長形構材並於一側面設有兩相互平行且具有一固定距離的側板，於該夾條的另一側面係凸設兩相向的 L 型肋片，該夾條係包括一結合部、一嵌合部，該結合部係為該夾條一側面及該兩 L 型肋片所圍設形成的區域，該嵌合部係為該兩側板及該夾條的一側面所圍設形成的區域，該對夾條係以該結合部貼靠結合於該框架；兩個以上的該框條係嵌配於該嵌合部中並橫向連接該對夾條，一個以上的該面板係嵌配於該嵌合部並結合於兩相鄰的該框條之間；

一底板，其係設置於各框架的內底面；以及

一頂板，其係設置於各框架的頂部。

本發明所運用的技術手段係在於提供一種框架夾板，包括：

一對夾條，其係為長形構材並於一側面設有兩相互平行且具有一固定距離的側板，於該夾條的另一側面係凸設

兩相向的 L 型肋片，該夾條係包括一結合部、一嵌合部，該結合部係為該夾條一側面及該兩 L 型肋片所圍設形成的區域，該嵌合部係為該兩側板及該夾條的一側面所圍設形成的區域，該對夾條係以該結合部貼靠結合於該框架；

兩個以上的框條，其係嵌配於該嵌合部中並橫向連接該對夾條；

一個以上的面板，其係嵌配於該嵌合部並結合於兩相鄰的該框條之間。

前述之框架夾板，其中於該夾條的該側板同一側面的一側邊凸設有一 L 型肋片，於該夾條的側板係凸設有對應於該 L 型肋片的一凸塊，該夾條進一步設有一裝配部，該裝配部係由該 L 型肋片及該凸塊與該夾條的一側面所圍設形成的區域。

本發明利用所提供的一種模組化簡易建築結構及框架夾板，可以獲得的功效增進包括：

1. 本發明係為一種系統化、模組化的建築構件，本發明係將一對夾條分別裝設結合於兩相對應的框架，再藉由嵌裝的方式交錯結合各框條及面板，簡化了現有的簡易建築的榫接及搭接的作法，也可以依需求增框條及面板的數量任意移動及自由組裝，使拆裝更為迅速，無需專業的施工即可搭建完成。

2. 本發明為將建築構件模組化對於臨時需組立及拆裝之建築物有相當之優勢，組立時只要框架完成其餘只需將複數個框架夾板組合在框架即可，拆裝時即反向運作就完成拆裝作業，相當方便。

3.本發明於的各框架夾板還可以於面板之上搭配安裝保護框或美化構件，使本發明有更多樣的變化。

### 【實施方式】

為了能夠詳細瞭解本發明的技術特徵及實用功效，並可依照說明書的內容來實施，更進一步以如圖式所示的較佳實施例，詳細說明如后：

本發明係一種模組化簡易建築結構及框架夾板，請參看圖 1 至圖 3 的較佳實施例，該模組化簡易建築結構係包括一底座 10、複數個框架 20、複數個框架夾板 30、一底板 40、一頂板 50 及複數個固定件 60；其中：

該底座 10 係為方形的框體，於該底座 10 的內部係設有複數個橫向支撐的支撐樑；

該複數個框架 20 係為一體成形且呈三角形的木造材質，該複數個框架 20 係間隔並排設置於該底座 10 之上；

如圖 4 至圖 6 所示，該複數個框架夾板 30 係分別裝設結合於相鄰的兩該框架 20 之間，該框架夾板 30 係包括一對夾條 31、兩個以上的框條 32、一個以上的面板 33；其中，該對夾條 31 係為長條矩形的金屬構材並於一側面設有兩相互平行且具有一固定距離的側板 310，該夾條 31 於該側板 310 的同一側面的一側邊凸設有一 L 型肋片 311，於該夾條 31 的側板 310 係凸設有對應於該 L 型肋片 311 的一凸塊 312，於該夾條 31 的另一側面係凸設兩 L 型肋片 311，該夾條 31 係包括一結合部 313、一嵌合部 314 及一裝配部 315，該結合部 313 係為該夾條 31 一側面及兩個 L 型肋片 311 所圍設形成的區域，該對夾條 31 係以該結合

部 313 貼靠結合於該框架 20，該嵌合部 314 係為該兩側板 310 及該夾條 31 的一側面所圍設形成的區域，該裝配部 315 係由該 L 型肋片 311 及該凸塊 312 與該夾條 31 的一側面所圍設形成的區域，該裝配部 315 係用於裝配格框或蓋板；

兩個以上的該框條 32 係裝入該嵌合部 314 並橫向連接該對夾條 31，一個以上的該面板 33 係嵌配結合於該嵌合部 314 及兩相鄰的該框條 32 之間，該框架夾板 30 係可依夾條 31 的長度搭配適當數量的該框條 32 及該面板 33；

該底板 40 係設置於各框架 20 的內底面；

該頂板 50 係設置於各框架 20 的頂部；

該複數個固定件 60 係為金屬片及複數根螺栓，於各框架 20 的外側係使用該複數個固定件 60 鎖固結合。

本發明較佳的第一實施例的實施方式係如圖 1 至圖 3 所示，於該底座 10 之上係設置有複數個相並排的框架 20，於相鄰的兩該框架 20 係裝設有該框架夾板 30，於兩該框架 20 相對的側面係分別結合該夾條 31，於兩相對應的該夾條 31 之間係可以依需求交錯嵌入結合複數個該框條 32 及面板 33，於各框架 20 及各框條 32 之間不必再開設榫槽做結合，並於各框架 20 的頂部結合該頂板 50，於該裝配部 315 係可另外加裝格框或蓋板來達到美化外觀或遮陽的效果，本發明為模組化、系統化的建築構件，使用者可以依需求而增減該夾條 31 上的該框條 32 及該面板 33 的數量，以搭配相對應高度的該框架 20 或樑柱，使用者

能夠快速的拆卸組裝，無需專業施工即可完成搭建。

本發明第二較佳的實施例如圖 7 所示，第二較佳的實施例與第一較佳的實施例大致相同，差異在於：該框架 20A 係為五邊形且於靠近頂端的兩側邊向外延伸形成屋簷的形狀，複數個該夾條 31 係裝設於兩相鄰的該框架 20A 相對的兩側邊，其他的部分均與前述相同，以下不再贅述。

本發明所提及的該夾條 31 及複數個建築構材 20 係為金屬及木造材質混搭，視成本及需求而定，也可以均為木材或均為金屬材質，該框架 20 於本發明中係為一體成形的木造材質，該框架 20 也可係為由多支木材或金屬構材所組成的框架，本發明中不予限制。

#### 【圖式簡單說明】

圖 1 係本發明第一較佳實施例的立體圖。

圖 2 係本發明第一較佳實施例的正視圖。

圖 3 係本發明第一較佳實施例的組裝示意圖。

圖 4 係本發明的框架夾板立體圖。

圖 5 係本發明的框條的立體圖。

圖 6 係本發明的框條的剖面圖。

圖 7 係本發明第二較佳實施例的正視圖。

#### 【主要元件符號說明】

10 底座

20、20A 框架

30 框架夾板

- 31 夾條
- 310 側板
- 311 L 型肋片
- 312 凸塊
- 313 結合部
- 314 嵌合部
- 315 裝配部
- 32 框條
- 33 面板
- 40 底板
- 50 頂板
- 60 固定件

## 六、申請專利範圍：

### 1. 一種模組化簡易建築結構，包括：

一底座，其係為框體，於該底座的內部係設有複數個橫向支撐的支撐樑；

複數個框架，其係間隔並排結合於該底座之上；

複數個框架夾板，其係分別裝設結合於相鄰的兩該框架之間，該框架夾板係包括一對夾條、兩個以上的框條、一個以上的面板；其中，該對夾條係為長形構材並於一側面設有兩相互平行且具有一固定距離的側板，於該夾條的另一側面係凸設兩相向的 L 型肋片，該夾條係包括一結合部、一嵌合部，該結合部係為該夾條一側面及該兩 L 型肋片所圍設形成的區域，該嵌合部係為該兩側板及該夾條的一側面所圍設形成的區域，該對夾條係以該結合部貼靠結合於該框架；兩個以上的該框條係嵌配於該嵌合部中並橫向連接該對夾條，一個以上的該面板係嵌配於該嵌合部並結合於兩相鄰的該框條之間；

一底板，其係設置於各框架的內底面；以及

一頂板，其係設置於各框架的頂部。

2. 如請求項 1 所述之框架夾板，其中於該夾條的該側板同一側面的一側邊凸設有一 L 型肋片，於該夾條的側板係凸設有對應於該 L 型肋片的一凸塊，該夾條進一步設有一裝配部，該裝配部係由該 L 型肋片及該凸塊與該夾條的一側面所圍設形成的區域。

3. 如請求項 1 或 2 所述之模組化簡易建築結構，其中該框架係為一體成形。

4.如請求項 3 所述之模組化簡易建築結構，其中該框架係為五邊形且於靠近頂端的兩側邊向外延伸形成屋簷的形狀。

5.如請求項 1 或 2 所述之模組化簡易建築結構，其中該框架係由多支構件所組成。

6.一種框架夾板，包括：

一對夾條，其係為長形構材並於一側面設有兩相互平行且具有一固定距離的側板，於該夾條的另一側面係凸設兩相向的 L 型肋片，該夾條係包括一結合部、一嵌合部，該結合部係為該夾條一側面及該兩 L 型肋片所圍設形成的區域，該嵌合部係為該兩側板及該夾條的一側面所圍設形成的區域，該對夾條係以該結合部貼靠結合於該框架；

兩個以上的框條，其係嵌配於該嵌合部中並橫向連接該對夾條；

一個以上的面板，其係嵌配於該嵌合部並結合於兩相鄰的該框條之間。

7. 如請求項 6 所述之框架夾板，其中於該夾條的該側板同一側面的一側邊凸設有一 L 型肋片，於該夾條的側板係凸設有對應於該 L 型肋片的一凸塊，該夾條進一步設有一裝配部，該裝配部係由該 L 型肋片及該凸塊與該夾條的一側面所圍設形成的區域。

七、圖式：(如次頁)

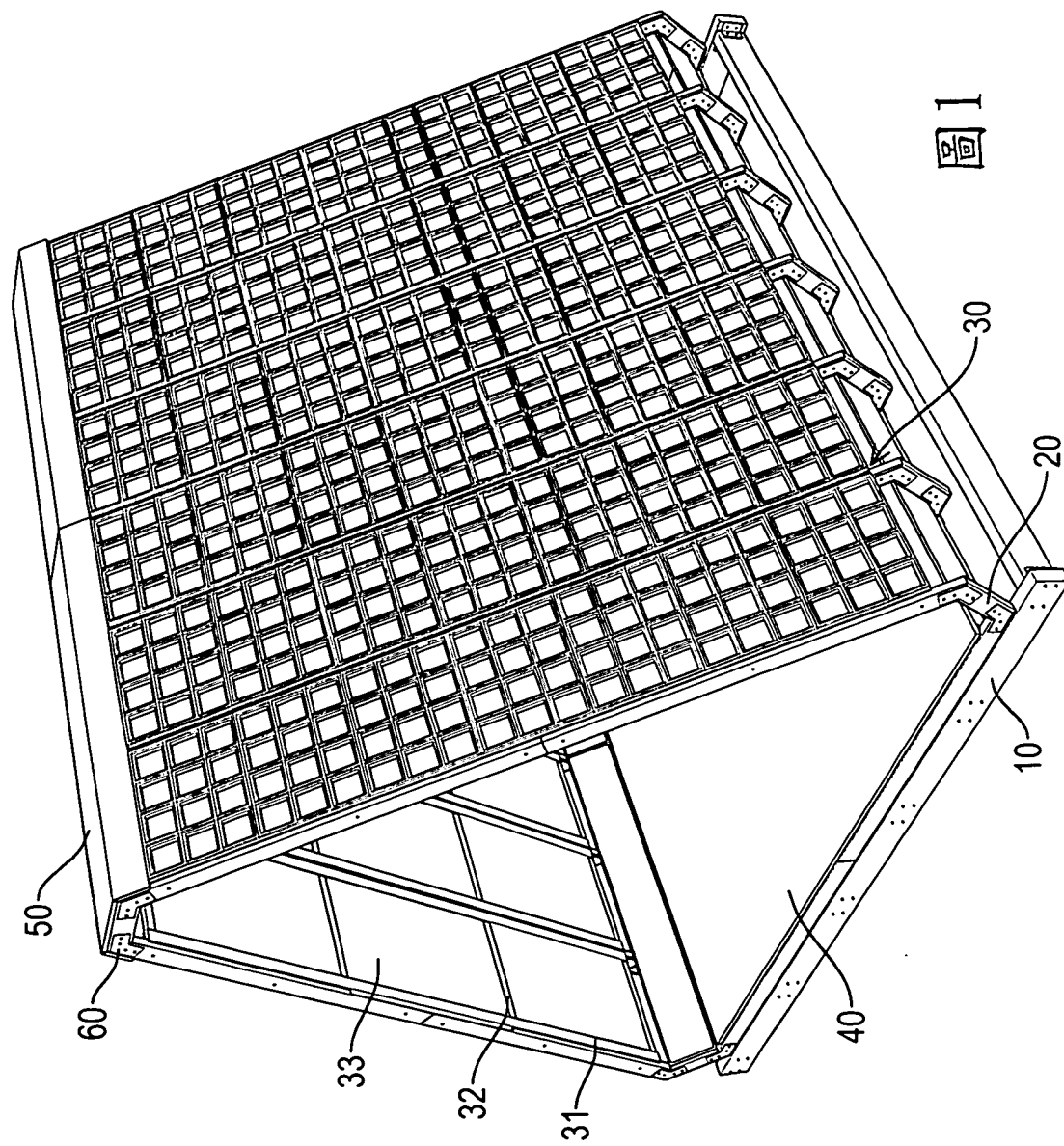


圖 1

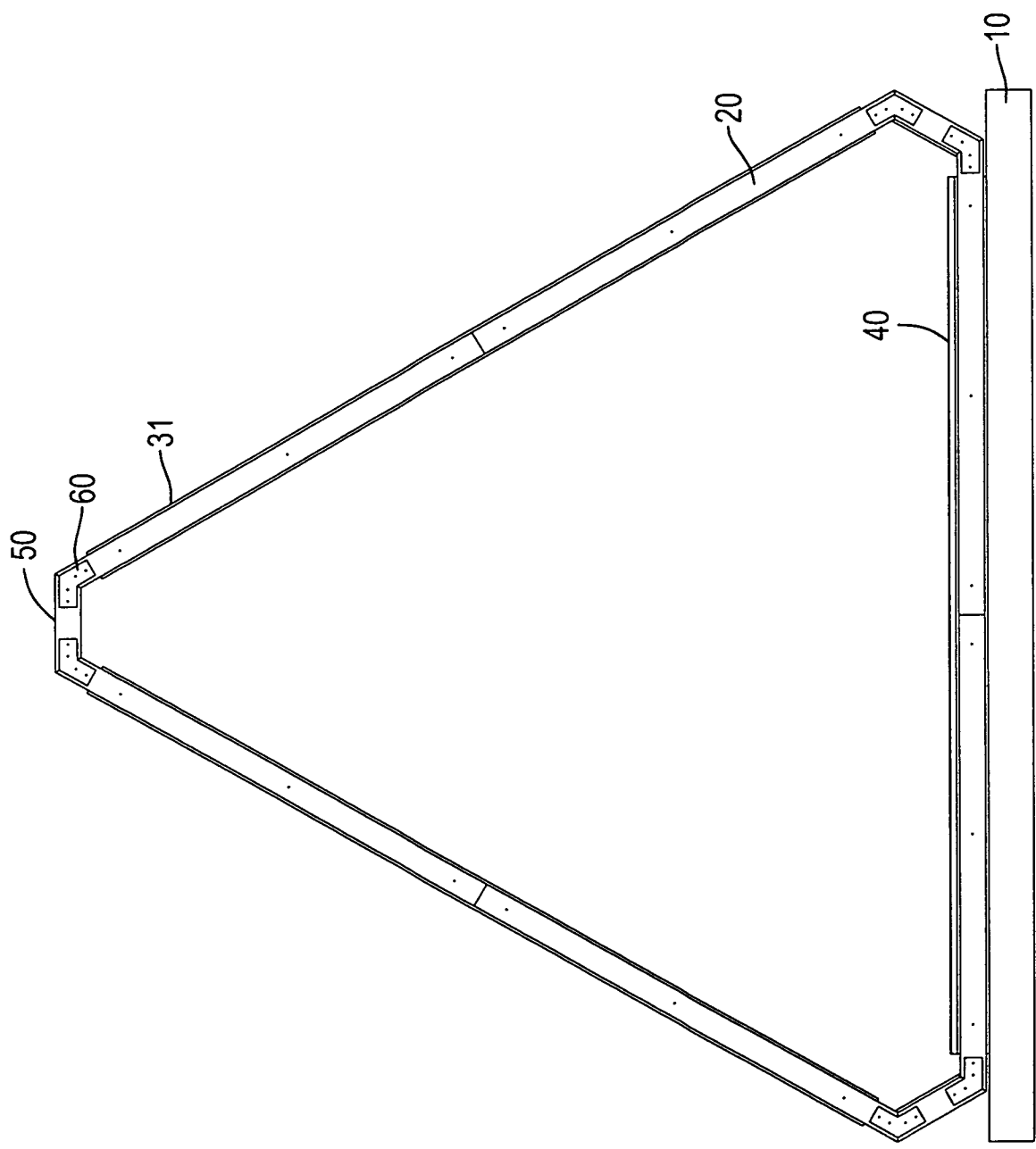


圖2

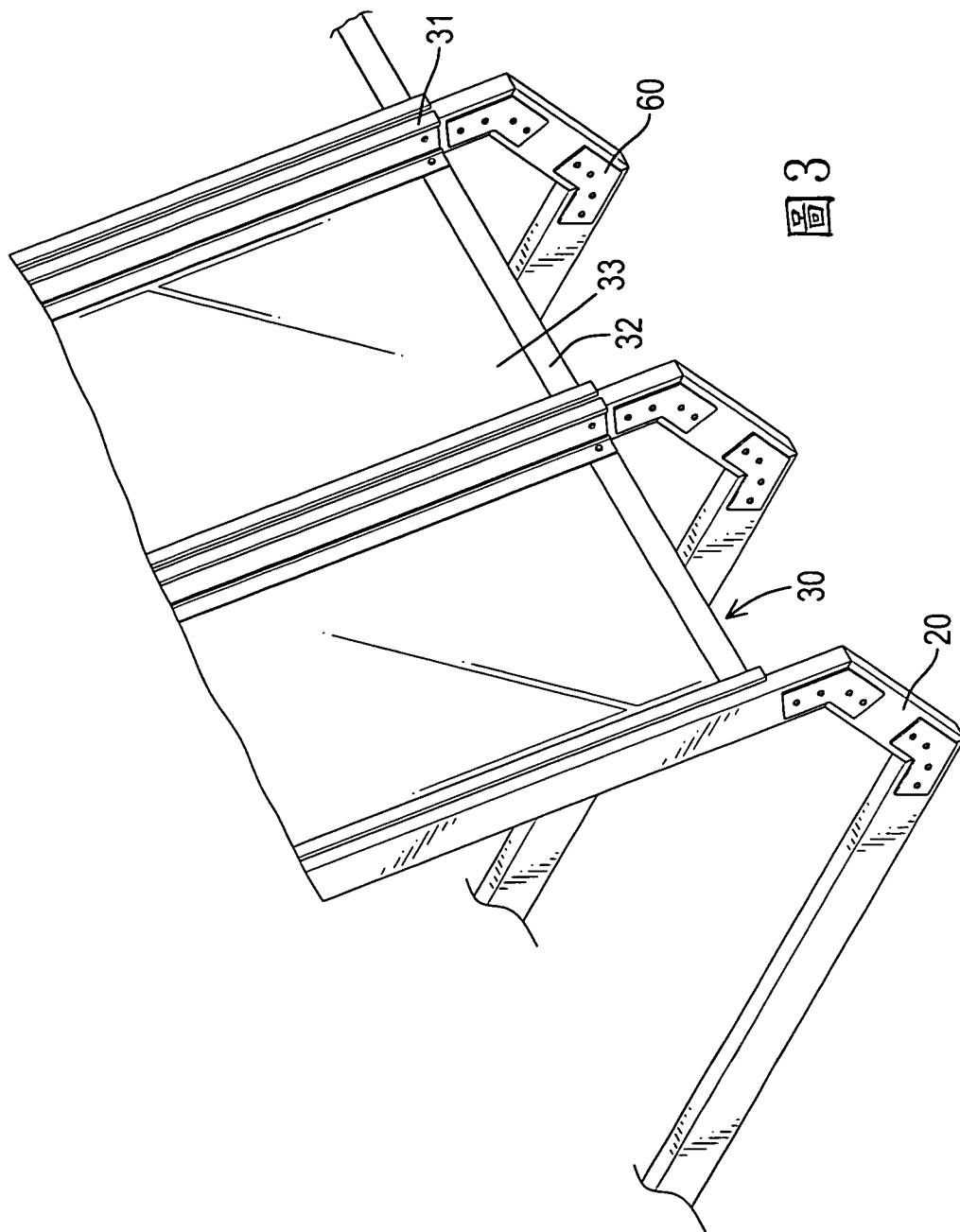


圖3

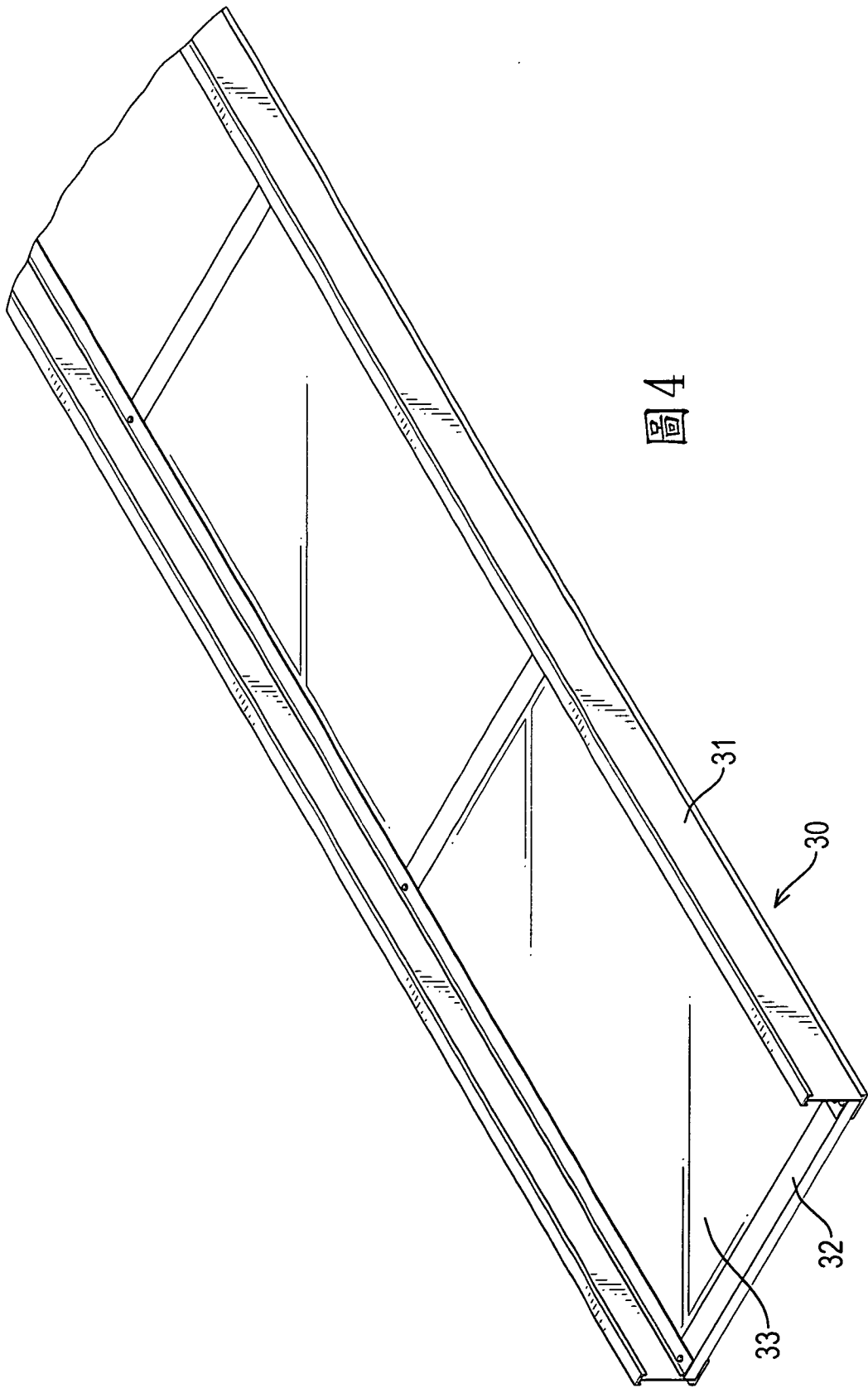


圖4

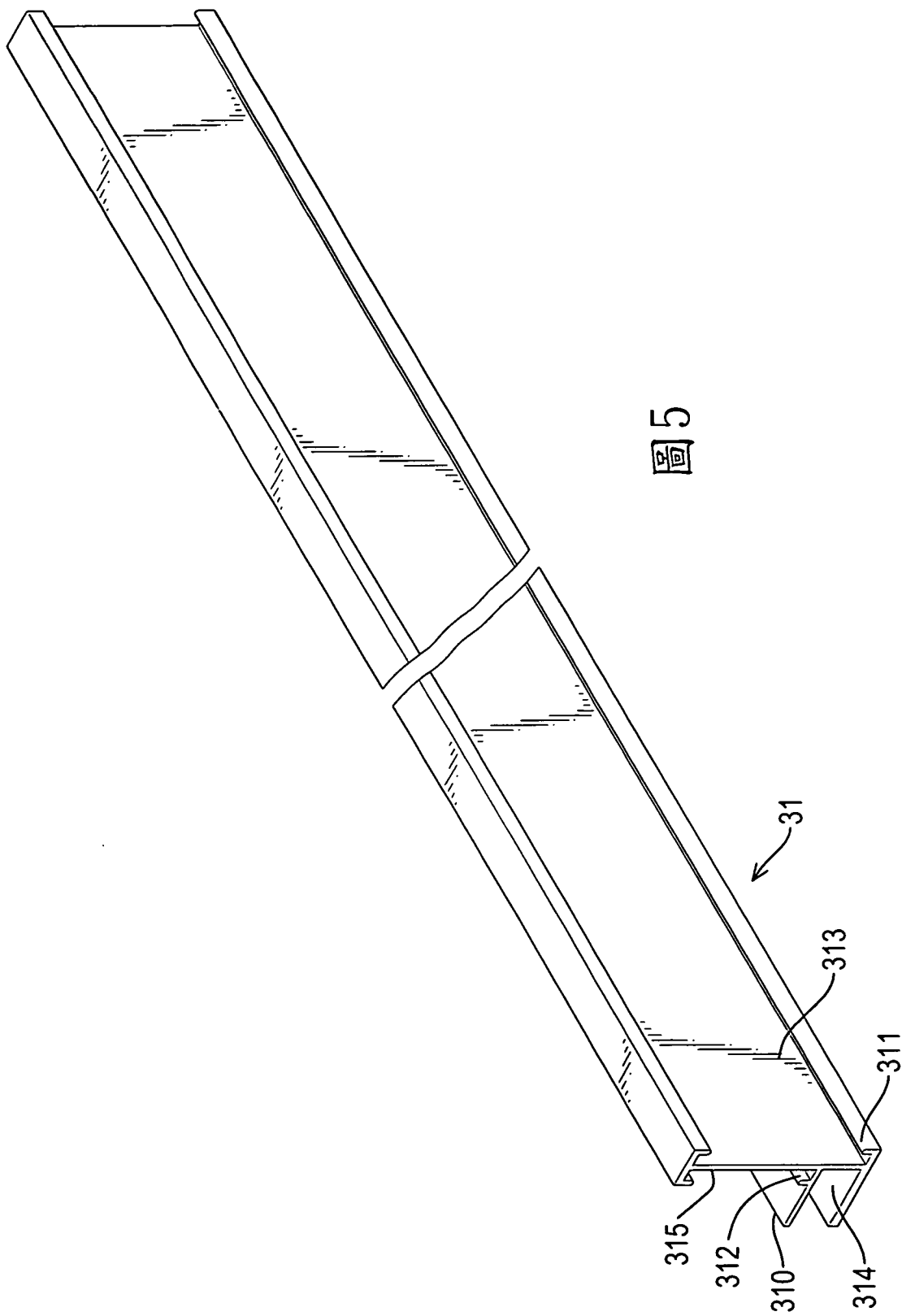


圖5

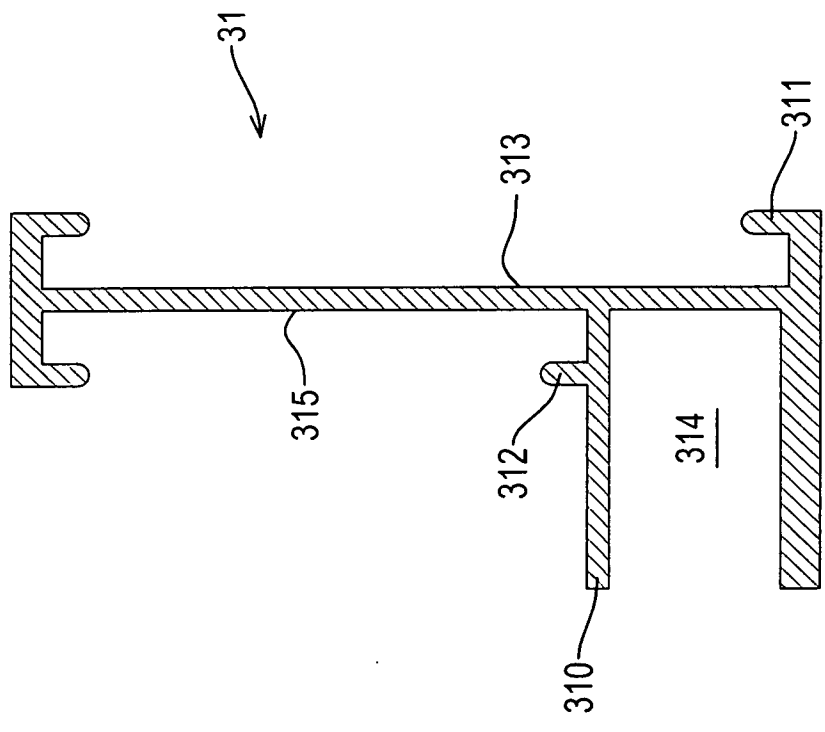


圖6

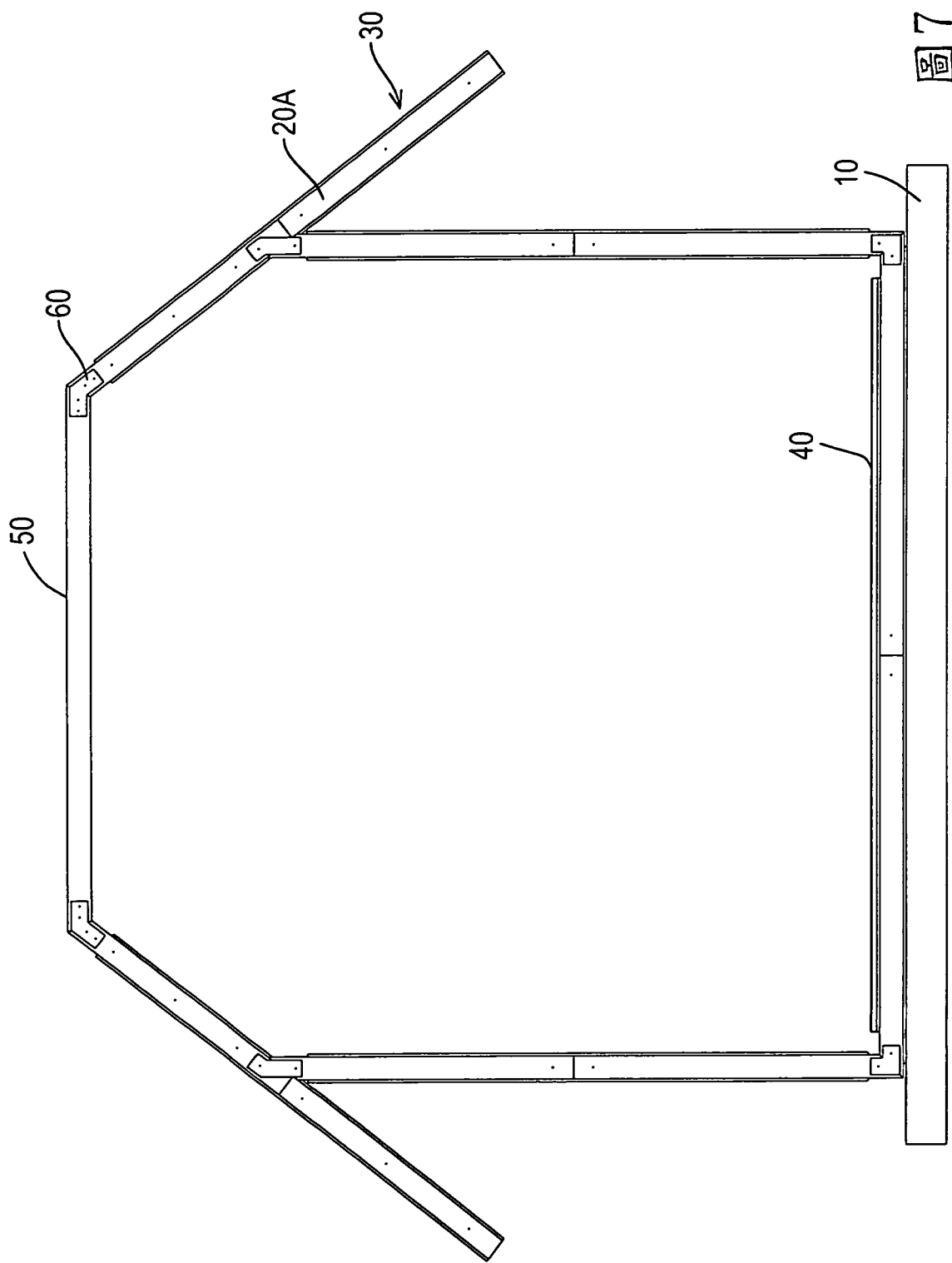


圖7