

(12) **Gebrauchsmusterschrift**

(21) Anmeldenummer: GM 644/05 (51) Int. Cl.⁸: **A47G 23/02**
(22) Anmeldetag: 2005-09-22
(42) Beginn der Schutzdauer: 2007-08-15
(45) Ausgabetag: 2007-10-15

(73) Gebrauchsmusterinhaber:
MOSER PETER
A-4820 BAD ISCHL,
OBERÖSTERREICH (AT).

(72) Erfinder:
MOSER PETER
BAD ISCHL, OBERÖSTERREICH (AT).

(54) **BEHÄLTER ZUR AUFNAHME EINER KARTONVERPACKUNG FÜR GETRÄNKE**

(57) Die Erfindung betrifft einen Behälter (1) zur Aufnahme einer Kartonverpackung (K) für Getränke mit einem Basisteil (2) und einem daran befestigbare Verschlussteil (4) mit einem Ausgießer. Erfindungsgemäß ist ein in den Basisteil (2) einsetzbares Andockelement (3) vorgesehen, welches ausgehend von einer Basisplatte (5) ein in Richtung der eingesetzten Kartonverpackung (K) ragendes, rohrförmiges Anschlusselement (6) aufweist, welches in eine Öffnung der Kartonverpackung (K) einführbar ist. Der Verschlussteil (4) ist mit Hilfe eines Steckscharniers (30) beweglich am oberen Rand des Basisteils (2) befestigt.

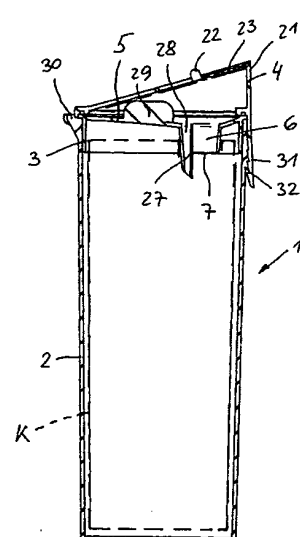


Fig. 1

Die Erfindung betrifft einen Behälter zur Aufnahme einer Kartonverpackung für Getränke mit einem Basisteil und einem daran befestigbaren Verschluss teil mit einem Ausgießer.

5 Derartige Behälter dienen einerseits dazu das Öffnen und Ausgießen aus den als Tetrapack oder von anderen Verpackungsherstellern bekannten Behältnissen für Flüssigkeiten, wie Milch, Saft, Tee und andere Getränke zu erleichtern und andererseits derartige Behältnisse nach dem Gebrauch wieder möglichst luftdicht zu verschließen. Ein weiterer Grund für den Einsatz derartiger Behälter besteht darin, das Erscheinungsbild der Behältnisse beispielsweise in der Gastromonomie zu verbessern, wo es nicht erwünscht ist, angebrochene Kartonverpackungen für den
10 Gast sichtbar zu präsentieren.

Ein Behälter zur Aufnahme und zum Ausgießen von überwiegend quaderförmigen Behältnissen ist aus der DE 298 06 148 U1 bekannt. Der Behälter, welcher äußerlich in der Form einer Kanne gestaltet ist, besteht aus einem Grundkörper, der einen quaderförmigen Hohlraum zur Aufnahme eines Tetrapack-Kartons aufweist und einem am Grundkörper angelenkten, die nicht vom Grundkörper umschlossenen Flächen des Kartons überdeckenden Verschluss teil. Im unteren Bereich des Grundkörpers sind Stützflächen angeordnet, die die Lage des Tetrapack-Kartons fixieren. An der vorderen Oberkante ragt eine Kanüle, die nach außen in einen Schnabel der Kanne übergeht, in den Tetrapack-Karton. An der oberen Hinterkante des Verschluss-
15 teils ist im Bereich des Ansatzes des Griffs der Kanne eine Kanüle in den Verschluss teil so eingearbeitet, dass diese beim Verschließen des Behälters in den Tetrapack-Karton einsticht und eine Belüftungsöffnung schafft. Ein ähnlicher Behälter zur Aufnahme von quaderförmigen Behältnissen ist aus der DE 297 05 758 U1 bekannt.

25 Ausgehend von diesem Stand der Technik besteht die Aufgabe der vorliegenden Erfindung darin, einen Behälter zur Aufnahme einer Kartonverpackung für Getränke derart zu verbessern, dass dieser praktisch in der Handhabung und einfach in der Herstellung und der Reinigung ist.

Erfindungsgemäß wird diese Aufgabe dadurch gelöst, dass ein in den Basisteil einsetzbares Andockelement vorgesehen ist, welches ausgehend von einer Basisplatte ein in Richtung der eingesetzten Kartonverpackung ragendes, rohrförmiges Anschlusselement aufweist, welches in eine Öffnung der Kartonverpackung einführbar ist. Der erfindungsgemäße Behälter besteht somit im Wesentlichen aus drei Teilen, dem Basisteil, dem Andockelement mit dem rohrförmigen Anschlusselement und dem Verschluss teil mit dem Ausgießer, die mit wenigen Handgriffen zerlegbar und bevorzugt im Geschirrspüler zu reinigen sind.
30
35

Das Anschlusselement ist leicht konisch ausgeführt, sodass es beim Einführen in die Ausgießöffnung einer Kartonverpackung dichtend anliegt. Es sind auch Ausführungsvarianten denkbar, bei welchen das rohrförmige Anschlusselement im Bereich seiner Frontöffnung eine Schneidkante aufweist, mit welcher beim Einsetzen des Andockelementes in das Basiselement eine Öffnung in die Kartonverpackung gestochen oder gestanzt wird.
40

Erfindungsgemäß ist das rohrförmige Anschlusselement mit einer innenliegenden Trennwand unterteilt, so dass im rohrförmigen Anschlusselement ein Belüftungskanal ausgebildet wird. Durch diesen Belüftungskanal wird das Ausgießen des Getränkes aus der Kartonverpackung erleichtert.
45

Gemäß einer Ausführungsvariante der Erfindung ist das rohrförmige Anschlusselement außermittig an dem Andockelement angeordnet, wobei auf der dem Anschlusselement gegenüberliegenden Seite ein Griffelement vorgesehen ist. Mit Hilfe des Griffelementes kann das Andockelement auf das Basiselement aufgesetzt und das rohrförmige Anschlusselement in die Ausgießöffnung der Kartonverpackung dichtend eingeschoben werden.
50

Das Andockelement wird mit Hilfe des Verschluss teiles im Basisteil fixiert. Erfindungsgemäß ist dazu der Verschluss teil mit Hilfe eines Steckscharniers beweglich am oberen Rand des Basis-
55

teiles befestigt und weist an der dem Steckscharnier gegenüberliegenden Seite ein erstes Rastelement auf, welches mit einem entsprechenden zweiten Rastelement am Basisteil zusammenwirkt.

5 Gemäß einer besonders vorteilhaften Ausführungsvariante der Erfindung ist vorgesehen, dass das erste Rastelement als eine am Verschlusssteil angeformte, flexible Lasche mit einer Innenverzahnung ausgebildet ist, welche in eine entsprechend angepasste Außenverzahnung am Basisteil eingreift.

10 Bevorzugt bestehen die einzelnen Teile des Behälters aus einem für Lebensmittel und Spülmaschinen geeigneten Kunststoffmaterial und können zumindest teilweise transparent sein, um den Füllstand von außen ablesen zu können bzw. um festzustellen, ob sich eine Kartonverpackung im Inneren des Behälters befindet.

15 Die Erfindung wird im Folgenden anhand von Zeichnungen näher erläutert.

Es zeigen: Fig. 1 eine erste Ausführungsvariante eines erfindungsgemäßen Behälters zur Aufnahme einer Kartonverpackung in einer Schnittdarstellung, die Fig. 2 bis 4 eine Explosionsdarstellung des Behälters gemäß Fig. 1, wobei in Fig. 2 der Basisteil, in Fig. 3 das Andockelement und in Fig. 3 der Verschlusssteil dargestellt sind, Fig. 5 eine zweite Ausführungsvariante des erfindungsgemäßen Behälters in einer Schnittdarstellung, sowie Fig. 6 den Verschlusssteil der zweiten Ausführungsvariante in einer dreidimensionalen Darstellung.

20 Die in den Figuren 1 bis 4 dargestellte erste Ausführungsvariante des erfindungsgemäßen Behälters 1 zur Aufnahme einer Kartonverpackung K weist im Wesentlichen drei Hauptbestandteile auf: einen Basisteil 2 (Fig. 2), ein in den Basisteil 2 einsetzbares Andockelement 3 (Fig. 3), sowie einen am Basisteil 2 befestigbaren Verschlusssteil 4 (Fig. 4). Das in den Basisteil 2 einsetzbare Andockelement 3 weist ausgehend von einer Basisplatte 5 ein in Richtung der Kartonverpackung K ragendes rohrförmiges Anschlusselement 6 mit einer Frontöffnung 7 auf, welche in die Ausgießöffnung der strichliert angedeuteten Kartonverpackung K ragt.

25 Das rohrförmige Anschlusselement 6 ist in Richtung Kartonverpackung leicht konisch zulaufend ausgebildet und dichtet am Rand der Ausgießöffnung der Kartonverpackung K selbsttätig ab. Es sind auch Ausführungsvarianten denkbar, bei welchen das Anschlusselement 6 im Bereich der Frontöffnung 7 eine Schneidkante aufweist und mit dieser in eine Kartonverpackung eingestochen werden kann.

30 Im rohrförmigen Anschlusselement 6 ist mit einer innenliegenden Trennwand 27 ein Belüftungskanal 28 abgetrennt, welcher das Ausgießen erleichtert.

40 In der dargestellten Ausführungsvariante ist das rohrförmige Anschlusselement 6 außermittig auf dem Andockelement 3 angeordnet, wobei auf der dem Anschlusselement 6 gegenüberliegenden Seite ein Griffelement 29 ausgebildet ist.

45 Nach dem Einsetzen der Kartonverpackung K in den Basisteil 2 wird die Ausgießöffnung der Kartonverpackung K geöffnet (beispielsweise ein Schraubverschluss) und das Andockelement 3 auf den Basisteil 2 aufgesetzt, wobei das rohrförmige Anschlusselement dichtend in die Ausgießöffnung der Kartonverpackung K eingeführt wird. Danach wird der Verschlusssteil 4 in leicht geöffneter Stellung in das Steckscharnier 30 am oberen Rand des Basisteiles 2 eingesteckt, bzw. eingeklipst und in Richtung Andockelement gedrückt, bis die flexible Lasche 31 mit deren Innenverzahnung (erstes Rastelement) an der entsprechend ausgebildeten Außenverzahnung 32 (zweites Rastelement) am Basisteil 2 eingerastet. Dadurch liegt das Andockelement 3 mit seinem vorstehenden Rand 20 fest am oberen Rand des Basisteiles 2 an und wird dort vom Verschlusssteil 4 fixiert.

55

Im dargestellten Beispiel ist sowohl der Basisteil 2, das Andockelement 3 als auch das auf den Basisteil 2 aufsetzbare Ende des Verschlusssteiles 4 an den quadratischen Querschnitt der Kartonverpackung K angepasst. Ebenso wäre es möglich für eine Kartonverpackung K mit rechteckigem Querschnitt einen Behälter mit entsprechend angepasstem Querschnitt herzustellen.

In der ersten Variante der Erfindung weist der Verschlusssteil 4 einen Ausgießer 21' in der Form eines flachen Pultdaches auf, wobei eine durch einen Sperrschieber 22 verschließbare Frontöffnung 23 vorgesehen ist.

In den Fig. 5 und 6 ist eine zweite Ausführungsvariante der Erfindung dargestellt, bei welcher der Verschlusssteil 4 einen zylindrischen oder kegelstumpfförmigen Ausgießer 21 mit einer durch einen Sperrschieber 22 verschließbaren Frontöffnung 23 aufweist. Der Ausgießer 21 ist bevorzugt konzentrisch zur Längsachse 1' des Behälters 1 angeformt und weist eine als Haltegriff für den Behälter 1 nutzbare Form und Größe auf. Der Behälter 1 kann somit am Ausgießer 21 des Verschlusssteiles 4 erfasst werden, wobei der Sperrschieber 22 mit dem Daumen betätigt werden kann.

Da der Basisteil 2 und das Andockelement 3 beider Ausführungsvarianten identisch ausgebildet sind, können die unterschiedlichen Verschlusssteile gemäß Fig. 4 und Fig. 6 abwechselnd verwendet werden. Eine Verpackungseinheit des erfindungsgemäßen Behälters 1 kann z.B. einen Basisteil 2, mehrere Andockelemente 3 für unterschiedliche Kartonverpackungen und die beiden in Fig. 4 und Fig. 6 dargestellten Verschlusssteile 4 umfassen.

Ansprüche:

1. Behälter (1) zur Aufnahme einer Kartonverpackung (K) für Getränke mit einem Basisteil (2) und einem daran befestigbaren Verschlusssteil (4) mit einem Ausgießer (21, 21'), *dadurch gekennzeichnet*, dass ein in den Basisteil (2) einsetzbares Andockelement (3) vorgesehen ist, welches ausgehend von einer Basisplatte (5) ein in Richtung der eingesetzten Kartonverpackung (K) ragendes, rohrförmiges Anschlusselement (6) aufweist, welches in eine Öffnung der Kartonverpackung (K) einführbar ist.
2. Behälter (1) nach Anspruch 1, *dadurch gekennzeichnet*, dass das rohrförmige Anschlusselement (6) mit einer innenliegenden Trennwand (27) unterteilt ist, so dass ein Belüftungskanal (28) ausgebildet ist.
3. Behälter (1) nach Anspruch 1 oder 2, *dadurch gekennzeichnet*, dass das rohrförmige Anschlusselement (6) außermittig auf dem Andockelement (3) angeordnet ist und auf der dem Anschlusselement (6) gegenüberliegenden Seite ein Griffelement (29) aufweist.
4. Behälter (1) nach einem der Ansprüche 1 bis 3, *dadurch gekennzeichnet*, dass der Verschlusssteil (4) mit Hilfe eines Steckscharniers (30) beweglich am oberen Rand des Basissteiles (2) befestigt ist und an der dem Steckscharnier (30) gegenüberliegenden Seite ein erstes Rastelement (31) aufweist, welches mit einem entsprechenden zweiten Rastelement (32) am Basisteil (2) zusammenwirkt.
5. Behälter (1) nach Anspruch 4, *dadurch gekennzeichnet*, dass das erste Rastelement (31) als eine am Verschlusssteil (4) angeformte, flexible Lasche mit einer Innenverzahnung ausgebildet ist, welche in eine entsprechend angepasste Außenverzahnung (32) am Basisteil (2) eingreift.
6. Behälter (1) nach einem der Ansprüche 1 bis 5, *dadurch gekennzeichnet*, dass der Basisteil (2) das Andockelement (3) und zumindest das auf den Basisteil (2) aufsetzbare Ende

des Verschlussteiles (4) einen Querschnitt aufweist, welcher an den quadratischen oder rechteckigen Querschnitt einer Kartonverpackung (K) angepasst ist.

- 5 7. Behälter (1) nach einem der Ansprüche 1 bis 6, *dadurch gekennzeichnet*, dass der Verschlussteil (4) einen Ausgießer (21') in der Form eines flachen Pultdaches aufweist, wobei eine durch einen Sperrschieber (22) verschließbaren Frontöffnung (23) vorgesehen ist.
- 10 8. Behälter (1) nach einem der Ansprüche 1 bis 6, *dadurch gekennzeichnet*, dass der Verschlussteil (4) einen zylindrischen oder kegelstumpfförmigen Ausgießer (21) mit einer durch einen Sperrschieber (22) verschließbaren Frontöffnung (23) aufweist, wobei der Ausgießer (21) bevorzugt konzentrisch zur Längsachse (1') des Behälters (1) angeformt ist und eine als Haltegriff für den Behälter (1) nutzbare Form und Größe aufweist.
- 15 9. Behälter (1) nach einem der Ansprüche 1 bis 8, *dadurch gekennzeichnet*, dass die einzelnen Teile (2, 3, 4) des Behälters (1) aus einem für Lebensmittel und Spülmaschinen geeigneten Kunststoffmaterial bestehen.
- 20 10. Behälter (1) nach einem der Ansprüche 1 bis 9, *dadurch gekennzeichnet*, dass zumindest einzelne Teile (2, 3, 4) des Behälters (1) aus transparentem Kunststoffmaterial bestehen.

Hiezu 2 Blatt Zeichnungen

25

30

35

40

45

50

55

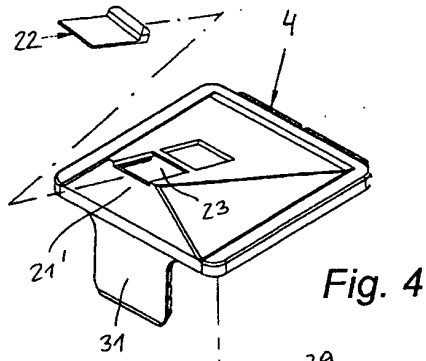


Fig. 4

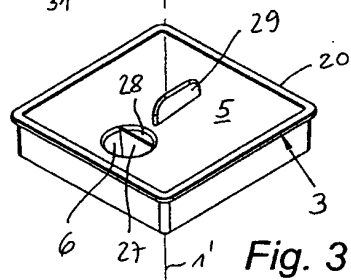


Fig. 3

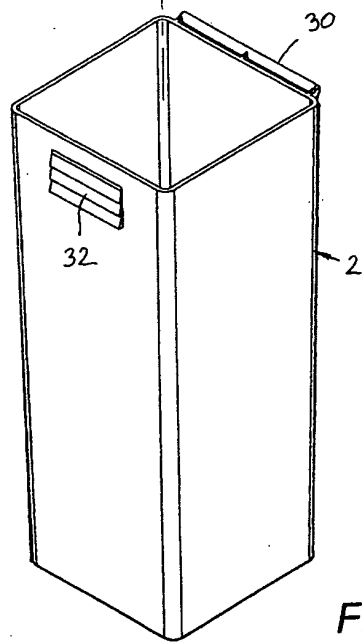


Fig. 2

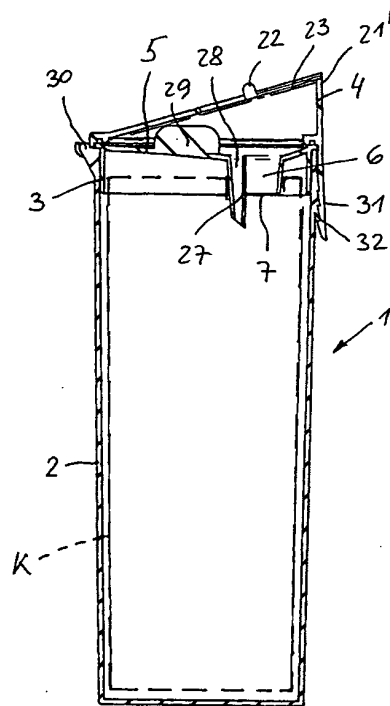


Fig. 1

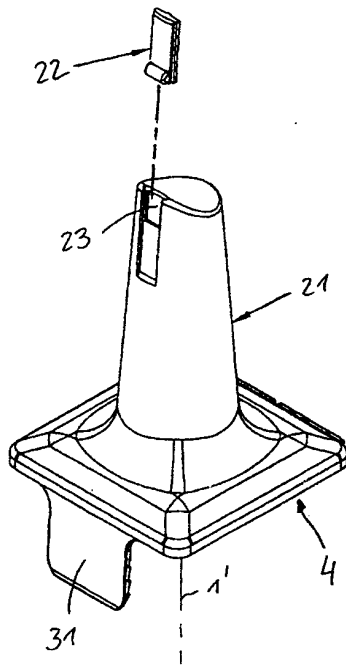


Fig. 6

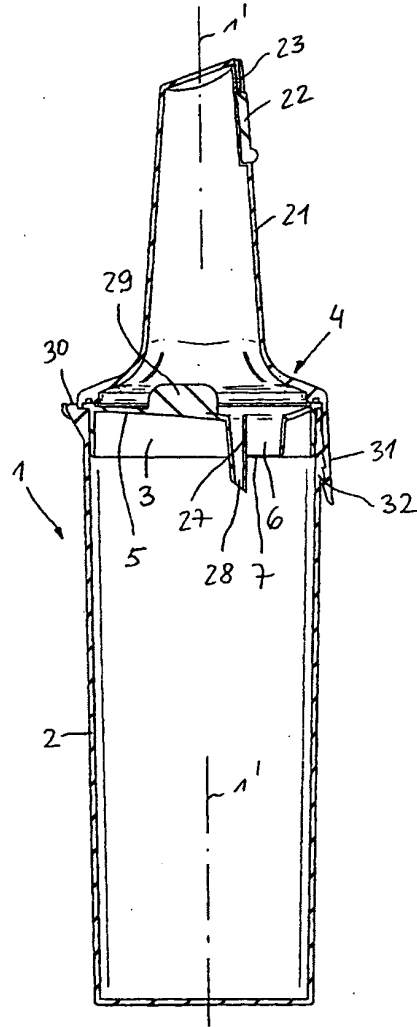


Fig. 5

Klassifikation des Anmeldegegenstands gemäß IPC ⁸ : A47G 23/02 (2006.01)		AT 009 420 U1
Recherchierter Prüfstoff (Klassifikation): A47G, B65D		
Konsultierte Online-Datenbank: WPI, EPODOC		
Dieser Recherchenbericht wurde zu den am 22.09.2005 eingereichten Ansprüchen erstellt.		
Die in der Gebrauchsmusterschrift veröffentlichten Ansprüche könnten im Verfahren geändert worden sein (§ 19 Abs. 4 GMG), sodass die Angaben im Recherchenbericht, wie Bezugnahme auf bestimmte Ansprüche, Angabe von Kategorien (X, Y, A), nicht mehr zutreffend sein müssen. In die dem Recherchenbericht zugrundeliegende Fassung der Ansprüche kann beim Österreichischen Patentamt während der Amtsstunden Einsicht genommen werden.		
Kategorie ⁷⁾	Bezeichnung der Veröffentlichung: Ländercode, Veröffentlichungsnummer, Dokumentart (Anmelder), Veröffentlichungsdatum, Textstelle oder Figur soweit erforderlich	Betreffend Anspruch
X	EP 299 734 A1 (Lyon) 18. Jänner 1989 (18.01.1989) Fig. 3 bis 5 und zugehöriger Text	1, 3-10
X	US 4 561 560 A (Lyon) 31. Dezember 1985 (31.12.1985) Fig. 1, 3 bis 5	1, 3-10
X	DE 94 13 120 U1 (Adoma) 15. Dezember 1994 (15.12.1994) Fig. 1 und zugehöriger Text	1-3
⁷⁾ Kategorien der angeführten Dokumente: X Veröffentlichung von besonderer Bedeutung: der Anmeldegegenstand kann allein aufgrund dieser Druckschrift nicht als neu bzw. auf erfinderscher Tätigkeit beruhend betrachtet werden. Y Veröffentlichung von Bedeutung: der Anmeldegegenstand kann nicht als auf erfinderscher Tätigkeit beruhend betrachtet werden, wenn die Veröffentlichung mit einer oder mehreren weiteren Veröffentlichungen dieser Kategorie in Verbindung gebracht wird und diese Verbindung für einen Fachmann naheliegend ist. A Veröffentlichung, die den allgemeinen Stand der Technik definiert. P Dokument, das von Bedeutung ist (Kategorien X oder Y), jedoch nach dem Prioritätstag der Anmeldung veröffentlicht wurde. E Dokument, das von besonderer Bedeutung ist (Kategorie X), aus dem ein älteres Recht hervorgehen könnte (früheres Anmeldedatum, jedoch nachveröffentlicht, Schutz in Österreich möglich, würde Neuheit in Frage stellen). & Veröffentlichung, die Mitglied derselben Patentfamilie ist.		
Datum der Beendigung der Recherche: 16. Mai 2006	<input type="checkbox"/> Fortsetzung siehe Folgeblatt	Prüfer(in): Dr. TRATTNER

Hinweis

Die **Kategorien** der angeführten Dokumente dienen in Anlehnung an die Kategorien der Entgegnungen bei EP- bzw. PCT-Recherchenberichten zur raschen Einordnung des ermittelten Stands der Technik.

Bitte beachten Sie, dass nach **der Zahlung der Veröffentlichungsgebühr** die **Registrierung** erfolgt und die **Gebrauchsmusterschrift veröffentlicht** wird, auch wenn die Neuheit bzw. der erforderlich erfinderische Schritt nicht gegeben ist. In diesen Fällen könnte ein allfälliger **Antrag auf Nichtigkeitsklärung** (kann von jedermann gestellt werden) zur Löschung des Gebrauchsmusters führen. Auf das Risiko allfälliger im Fall eines Nichtigkeitsantrags anfallender Prozesskosten (die gemäß §§ 40 bis 55 Zivilprozessordnung zugesprochen werden) darf hingewiesen werden.

Ländercodes von Patentschriften (Auswahl, weitere Codes siehe **WIPO ST. 3.**)

AT = Österreich; **AU** = Australien; **CA** = Kanada; **CH** = Schweiz; **DD** = ehem. DDR; **DE** = Deutschland; **EP** = Europäisches Patentamt; **FR** = Frankreich; **GB** = Vereinigtes Königreich (UK); **JP** = Japan; **RU** = Russische Föderation; **SU** = Ehem. Sowjetunion; **US** = Vereinigte Staaten von Amerika (USA); **WO** = Veröffentlichung gem. PCT (WIPO/OMPI);

Die genannten Druckschriften können in der Bibliothek des Österreichischen Patentamtes während der Öffnungszeiten (Montag bis Freitag von 8 bis 12 Uhr 30, Dienstag von 8 bis 15 Uhr) unentgeltlich eingesehen werden. Bei der von der Teilrechtsfähigkeit des Österreichischen Patentamtes betriebenen Kopierstelle können **Kopien** der ermittelten Veröffentlichungen bestellt werden.

Über den Link <http://at.espacenet.com/> können **Patentveröffentlichungen am Internet** kostenlos eingesehen werden.

Auf Bestellung gibt die von der Teilrechtsfähigkeit des Österreichischen Patentamtes betriebene Serviceabteilung gegen Entgelt zu den im Recherchenbericht genannten Patentdokumenten allfällige veröffentlichte "**Patentfamilien**" (den selben Gegenstand betreffende Patentveröffentlichungen in anderen Ländern, die über eine gemeinsame Prioritätsanmeldung zusammenhängen) bekannt.

Auskünfte und Bestellmöglichkeit zu den Serviceleistungen erhalten Sie unter der Telefonnummer
+43 1 534 24 - 738 bzw. 739

Schriftliche Bestellungen:

per FAX Nr. + 43 1 534 24 – 737 oder per E-Mail an Kopierstelle@patentamt.at