

(19) 대한민국특허청(KR)
(12) 공개특허공보(A)

(51) Int. Cl. ⁵ A01K 31/16	(11) 공개번호 특 1990-0007306
	(43) 공개일자 1990년06월01일
(21) 출원번호	특 1989-0016301
(22) 출원일자	1989년11월10일
(30) 우선권주장	8802777 1988년11월11일 네덜란드(NL)
(71) 출원인	엘리테 엔.브이. 게라르드 반 루이젠 벨지움, 9990 말데겐. 인더스트리란 13
(72) 발명자	루크 노엘 데 브리에제 벤틀레스트라트 7에이, 9982 에스티. 잔 인 에레모, 벨지움.
(74) 대리인	이건주

심사청구 : 없음

(54) 계란 수집장치

요약

내용 없음

대표도

도1

명세서

[발명의 명칭]

계란 수집장치

[도면의 간단한 설명]

제1도는 본 발명에 따른 계란 수집장치의 개요도이고,
제2도는 계란 컨베이어 2대와 계란 방출벨트에 대한 투시도이며,
제3도는 제2도에 도시한 장치를 화살표 III의 방향에서 본 정면도로서, 여기에서 계란 방출 벨트를 생략하였다.

본 내용은 요부공개 건이므로 전문 내용을 수록하지 않았음

(57) 청구의 범위

청구항 1

상부와 하부에서 역전 기구위를 지나도록 유도되며 계란 수납시설을 갖추고 있는, 본질적으로 수직배열의 순환식 계란 컨베이어[여기에서 상기 계란 수납시설은 계란 컨베이어의 종방향으로 잇달아 인접해 있으며, 계란 컨베이어의 횡방향에서 봤을때 본질적으로 U자형태를 취하고 바깥쪽으로 개방되어 있으며, 계란 컨베이어의 전폭을 차지하고 있다]를 포함하는, 층층이 놓여진 다수의 계란 컨베이어 벨트에서 계란 방출벨트로 계란을 전달하기 위한 장치에 있어서, 상기 계란 수납시설(14)가 계란 컨베이어의 종방향으로 나란히 늘어선 격리용부품(18)에 의해 한 구획(19)안에 단지 계란 한알만이 들어갈 정도의 폭을 갖는 다수의 인접한 독립 구획(19)로 나누어져 있음을 특징으로 하는 계란 전달장치.

청구항 2

제1항에 있어서, 상기 계란 컨베이어(11)이, 계란 컨베이어(11)의 종방향으로 잇달아 인접해 있으며 계란 컨베이어(11)의 회방향으로 일정거리를 두고 옆옆이 놓여진, 본질적으로 L자형의 부품(20)과 그 부품들 사이에 배치된 격리용 부품(21)로 구성됨을 특징으로 하며, 이때 상기 L자형 부품(20)과 격리용 부품(21)은 링크체인인 링크로서, 바람직하게는 상기 L자형 부품(20)과 격리용 부품(21)에 배치된 보어를 관통하여 줄잡아 계란 컨베이어(11)의 전폭을 걸쳐 뻗어있는 경첩핀(22)를 써서, 계란 컨베이어(11)의 종방향으로 서로 경첩식으로 연결된 계란 절달장치.

청구항 3

제2항에 있어서, 상기 역전 기구가 자신의 축주위를 회전할 수 있으며, 계란 컨베이어(11)을 전폭지지하

는 역전 로울러(12, 13)임을 특징으로 하는 계란 전달장치.

청구항 4

제3항에 있어서, 역전 로울러(12, 13)쪽을 향한 상기 L자형 부품(20) 및 격리용 부품(21)에, 곡률판경이 역전 로울러(12, 13)의 외부 반경과 거의 같거나 아주 같은 요면부(37)이 형성되어 있음을 특징으로 하는 계란 절달장치.

청구항 5

제2항 내지 4항중 어느 한 항에 있어서, 상기 역전로울러(12, 13)의 단부에는 역전로울러(12, 13)보다 다소 더 큰 직경을 갖는 동심평면판(38, 39)가 부착되어 있고, 그 원판의 외부주변에는 계란 컨베이어(11)의 상하이동 하는 제1부분(15)을 지나는 한 면과 평행한 면의 옆모서리 밖으로 튀어나온 경첩핀(22)의 단부에 맞도록 오목한 부분(40)이 형성되어 있음을 특징으로 하는 계란 전달장치.

청구항 6

제2항 내지 5항중 어느 한 항에 있어서, 상기 L자형 부품(20)의 계란과 접촉되는 쪽에 L자형 부품(20)평면안으로 스프링이 장전된 부품(33, 34)가 부착되어 있음을 특징으로 하는 계란 전달장치.

청구항 7

제2항 내지 6항중의 어느 한 항에 있어서, 상기 L자형 부품(20)의 밖으로 뻗어있는 지주(25)에 있는 두 쪽 끝이 지주(25)의 중심축 방향으로 약간 구부러져 있음을 특징으로 하는 계란 전달장치.

청구항 8

층층이 놓여진 다수의 계란 컨베이어벨트 ; 계란방출벨트 ; 및 그 계란 컨베이어 벨트에서 부터 계란 방출벨트로 계란을 전달하도록 계란 컨베이어 벨트와 계란 방출 벨트사이에 배치된 계란 전달장치 [이 전달 장치는 상부와 하부에서 역전기구위를 지나도록 유도되고 계란 컨베이어 벨트의 단부를 지나 상하이동할 수 있는 제1부분(15)와 계란 방출벨트를 지나 하하이동할수 있는 제2부분(16)을 가지며 계란 수납시설을 갖추고 있는, 본질적으로 수직배열의 순환식 계란 컨베이어를 포함하는데, 이때 상기 계란 수납시설은 계란 컨베이어의 종방향으로 잇달아 인접해 있으며, 계란 컨베이어의 회방향에서 봤을때 본질적으로 U자형태로 바깥쪽으로 개방되어 있고 계란 컨베이어의 전쪽에 설치되어 있다]를 포함하는 계란 수집장치에 있어서, 상기 계란 수납시설(14)가 계란 컨베이어의 종방향으로 나란히 늘어선 격리용 부품(18)로, 한 구획(19)에 단지 계란 한알만이 들어찰 정도의 폭을 갖는 다수의 인접한 독립 구획(19)로 나누어져 있음을 특징으로 하며, 하나의 특정 계란 컨베이어 벨트(1, 2, 3, 4)가 실어나른 계란이 계란 컨베이어(11)의 종방향으로 나란히 늘어선 단한줄의 특정줄(A, B, C, D)에 있는 구획(19)안에 들어갈 수 있도록 계란 컨베이어(11)이 배열됨을 특징으로 하는 계란 수집장치.

청구항 9

제7항에 있어서, 상기 계란 컨베이어 벨트(1, 2, 3,4)가 수직적으로 층을 이루고 있을 경우에, 층층이 놓인 2개의 계란 컨베이어 벨트가 계란 컨베이어(11)의 인접한 두줄의 구획(19)안으로 들어가도록 하는 각도로, 계란 컨베이어(11)의 종방향이 계란 컨베이어(11)의 제1부분(15)을 지나는 면과 평행한 한 면의 수직선에 대해 비스듬하게 놓여짐을 특징으로 하는 계란 전달장치.

청구항 10

제8항 또는 9항에 있어서, 계란 컨베이어 벨트(1, 2, 3, 4)와 단부와 계란 컨베이어(11)사이에 계란 전달유닛(43)이 설치되어 있음을 특징으로 하며, 이때 상기 유닛(43)은, 다수의 인접한 순환식 벨트(45)로 구성되고 계란 컨베이어 벨트(1, 2, 3, 4)의 단부 옆으로 그 단부와 평행하게 움직이며, 계란 컨베이어(11)쪽에 있는 그 단부와 평행하게 움직이며, 계란 컨베이어(11)쪽에 있는 그의 단부가 계란 컨베이어(11)의 상하이동하는 제1부분(15)에, 또한 계란 컨베이어벨트(1, 2, 3, 4)위로 약간 떨어져 있으며 계란 컨베이어 벨트(1)의 종방향에 대해 비스듬하게 세워진 유도판(46)에 연결되어 있는 비교적 짧은 중간 컨베이어벨트(44)위로 보내도록 설계되어 있는 계란 수집장치.

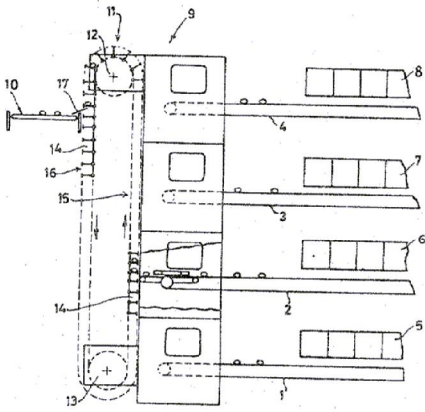
청구항 11

제10항에 있어서, 상기 장치가 가동되는 동안 중간 컨베이어 벨트(44)의 속도가 계란 컨베이어벨트(1, 2, 3, 4)의 속도보다 더 빠른, 바람직하게는 대략 2배에 달하는 속도임을 특징으로 하는 계란 수집장치.

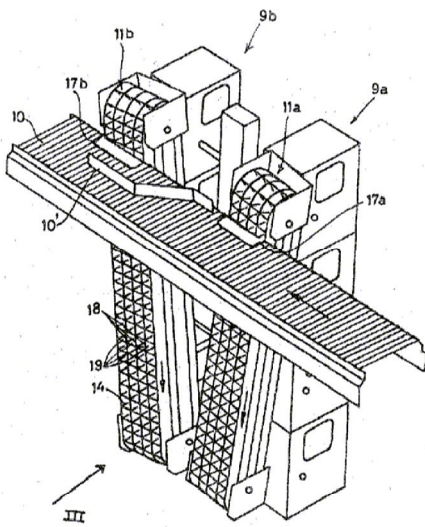
※ 참고사항 : 최초출원 내용에 의하여 공개하는 것임.

도면

도면1



도면2



도면3

