



(12) 实用新型专利

(10) 授权公告号 CN 203886622 U

(45) 授权公告日 2014. 10. 22

(21) 申请号 201420163971. 3

(22) 申请日 2014. 04. 04

(73) 专利权人 安徽源和堂药业股份有限公司
地址 233658 安徽省亳州市涡阳县义门工业园

(72) 发明人 袁学才

(74) 专利代理机构 安徽合肥华信知识产权代理有限公司 34112

代理人 方琦

(51) Int. Cl.

B02C 18/14 (2006. 01)

B02C 23/16 (2006. 01)

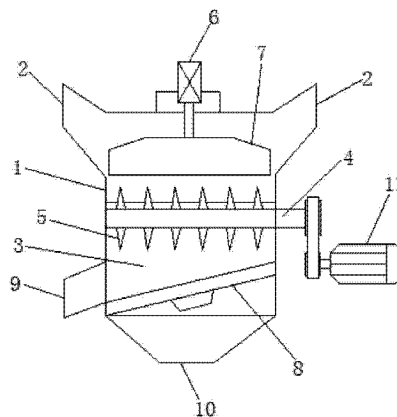
权利要求书1页 说明书2页 附图1页

(54) 实用新型名称

一种药材破碎分选装置

(57) 摘要

本实用新型公开了一种药材破碎分选装置,包括有箱体,箱体上端左右两侧分别设有进料口,箱体内下端设有破碎腔,破碎腔内转动安装有一刀轴,刀轴上轴向等间距分布有若干个刀片,箱体上端还安装有气缸,气缸的活塞杆伸入箱体内,并连接有压块,压块对应在刀片正上方,破碎腔下端倾斜设有振动筛,箱体一侧设有对应在振动筛低端的滤料出口,箱体底部设有出料斗。本实用新型结构简单合理,安装使用方便,采用在刀片上方设置压块的设计,能够将不易破碎的药材压入刀片,提高了对药材破碎能力,保证了切碎效果,且可对切碎后的药材进行筛分,将未完全切碎的药材滤出,有效地方便了后续的加工工序。



1. 一种药材破碎分选装置,其特征在于:包括有箱体,所述箱体上端左右两侧分别设有进料口,所述箱体内下端设有破碎腔,所述破碎腔内转动安装有一刀轴,所述刀轴上轴向等间距分布有若干个刀片,所述箱体上端还安装有气缸,所述气缸的活塞杆伸入箱体内,并连接有压块,所述压块对应在刀片正上方,所述破碎腔下端倾斜设有振动筛,所述箱体一侧设有对应在振动筛低端的滤料出口,所述箱体底部设有出料斗。

2. 根据权利要求 1 所述的一种药材破碎分选装置,其特征在于:所述刀轴一端伸出破碎腔,并传动连接有电机。

一种药材破碎分选装置

技术领域

[0001] 本实用新型涉及药材加工领域，具体为一种药材破碎分选装置。

背景技术

[0002] 在药材的生产加工中，需要对药材原料进行破碎处理，以便于后续的加工工序，而现有的药材破碎装置对药材的破碎效果不佳，药材容易积聚在刀片上方而不宜被破碎落下，严重时会发生堵料现象，且切料处理的药材碎料中混有的未完全切碎的大块药材不能及时筛分出，影响后续的加工操作。

实用新型内容

[0003] 本实用新型的目的是提供一种药材破碎分选装置，以解决现有技术中传统的药材破碎装置对药材的破碎效果不佳，药材容易积聚在刀片上方而不宜被破碎落下，严重时会发生堵料现象，且切料处理的药材碎料中混有的未完全切碎的大块药材不能及时筛分出，影响后续的加工操作的问题。

[0004] 为达到上述目的，本实用新型采用的技术方案为：

[0005] 一种药材破碎分选装置，其特征在于：包括有箱体，所述箱体上端左右两侧分别设有进料口，所述箱体内下端设有破碎腔，所述破碎腔内转动安装有一刀轴，所述刀轴上轴向等间距分布有若干个刀片，所述箱体上端还安装有气缸，所述气缸的活塞杆伸入箱体内，并连接有压块，所述压块对应刀片正上方，所述破碎腔下端倾斜设有振动筛，所述箱体一侧设有对应振动筛低端的滤料出口，所述箱体底部设有出料斗。

[0006] 所述的一种药材破碎分选装置，其特征在于：所述刀轴一端伸出破碎腔，并传动连接有电机。

[0007] 本实用新型的有益效果为：

[0008] 本实用新型结构简单合理，安装使用方便，采用在刀片上方设置压块的设计，能够将不易破碎的药材压入刀片，提高了对药材破碎能力，保证了切碎效果，且可对切碎后的药材进行筛分，将未完全切碎的药材滤出，有效地方便了后续的加工工序。

附图说明

[0009] 图1为本实用新型的结构示意图。

具体实施方式

[0010] 如图1所示，一种药材破碎分选装置，包括有箱体1，箱体1上端左右两侧分别设有进料口2，箱体1内下端设有破碎腔3，破碎腔3内转动安装有一刀轴4，刀轴4上轴向等间距分布有若干个刀片5，箱体1上端还安装有气缸6，气缸6的活塞杆伸入箱体1内，并连接有压块7，压块7对应刀片5正上方，破碎腔3下端倾斜设有振动筛8，箱体1一侧设有对应振动筛8低端的滤料出口9，箱体1底部设有出料斗10。

[0011] 刀轴 4 一端伸出破碎腔 3, 并传动连接有电机 11。

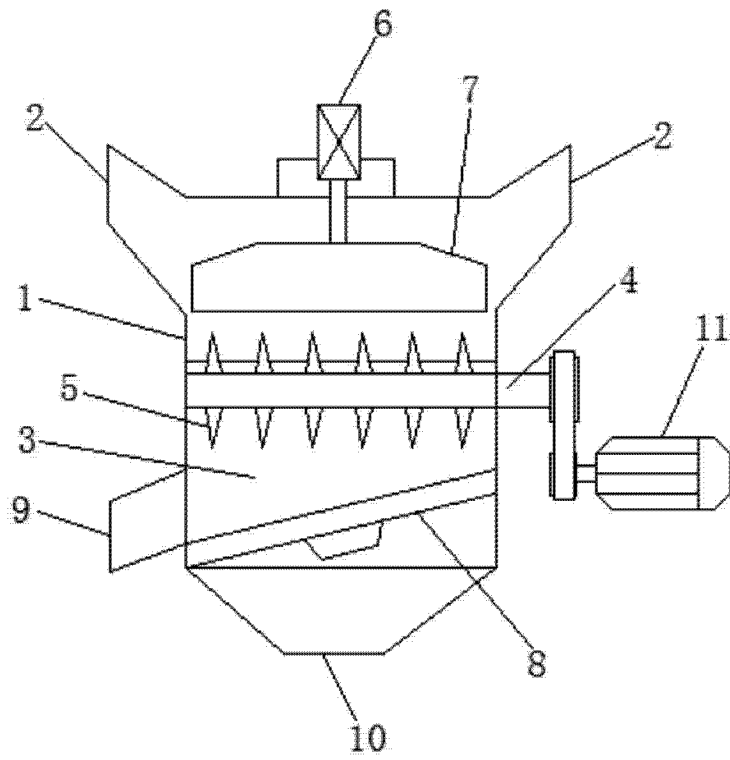


图 1