



(12) 实用新型专利

(10) 授权公告号 CN 20277011 U

(45) 授权公告日 2013. 03. 13

(21) 申请号 201220517127. 7

(22) 申请日 2012. 10. 10

(73) 专利权人 王海霞

地址 163000 黑龙江省大庆市大庆油田总医院集团龙南医院

(72) 发明人 王海霞

(74) 专利代理机构 大庆禹奥专利事务所 23208

代理人 朱士文 杨晓梅

(51) Int. Cl.

A61H 33/06 (2006. 01)

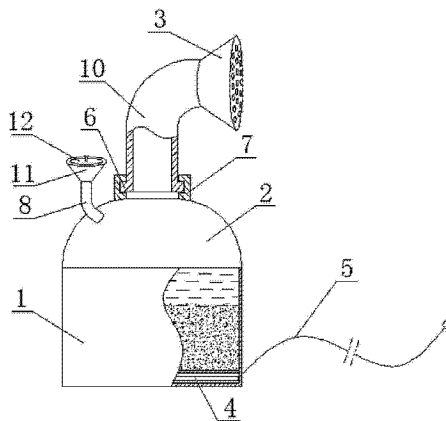
权利要求书 1 页 说明书 2 页 附图 1 页

(54) 实用新型名称

一种中药熏蒸器

(57) 摘要

一种中药熏蒸器,包括盛装药液的容器体和其上设有的容器盖,采用的技术方案在于:所述的容器体的底部为双层结构,双层结构所围成的空间内设有电热管,容器体外设有与电热管连通的电源线;所述的容器盖的中心处向上延伸设有与容器体相通的通气管,通气管的上端向外弯折并连接蒸汽喷头。本实用新型体积小、成本低,结构设计简单合理、操作方便,可对患者的不同部位进行熏蒸,使用灵活,安全可靠。



1. 一种中药熏蒸器,包括盛装药液的容器体(1)和其上设有的容器盖(2),其特征在于:所述的容器体(1)的底部为双层结构,双层结构所围成的空间内设有电热管(4),容器体(1)外设有与电热管(4)连通的电源线(5);所述的容器盖(2)的中心处向上延伸设有与容器体(1)相通的通气管(10),通气管(10)的上端向外弯折并连接蒸汽喷头(3)。

2. 如权利要求1所述的一种中药熏蒸器,其特征在于:容器盖(2)的中心处设有接口(7),接口(7)的内表面设有环形的凹槽,通气管(10)通过底端向外延伸设有的圆形的转台(6)转动安装在凹槽内。

3. 如权利要求1或2所述的一种中药熏蒸器,其特征在于:电热管(4)至少为两组。

4. 如权利要求1或2所述的一种中药熏蒸器,其特征在于:容器盖(2)上设有与容器体(1)相通的进水管(8),进水管(8)的上端设有进水漏斗(11),进水漏斗(11)上设有密封盖(12),密封盖(12)上设有把手。

一种中药熏蒸器

[0001] 技术领域：

[0002] 本实用新型属于中医医疗器具，具体涉及一种中药熏蒸器。

[0003] 背景技术：

[0004] 中药熏蒸是以热药蒸汽为治疗因子的化学、物理综合疗法。现有用于中药熏蒸的中药熏蒸机大都为半躺式、躺式或坐式的，这些中药熏蒸机体积大、价格高，使用的灵活性较差。

[0005] 发明内容：

[0006] 本实用新型的目的是提供一种中药熏蒸器，它结构设计简单合理、使用方便、灵活，安全可靠。

[0007] 本实用新型的目的是通过以下方式实现的：该中药熏蒸器，包括盛装药液的容器体和其上设置的容器盖，采用的技术方案在于：所述的容器体的底部为双层结构，双层结构所围成的空间内设有电热管，容器体外设有与电热管连通的电源线；所述的容器盖的中心处向上延伸设有与容器体相通的通气管，通气管的上端向外弯折并连接蒸汽喷头。

[0008] 优选地，所述的容器盖的中心处设有接口，接口的内表面设有环形的凹槽，通气管通过底端向外延伸设置的圆形的转台转动安装在凹槽内。

[0009] 优选地，所述的电热管至少为两组。

[0010] 优选地，所述的容器盖上设有与容器体相通的进水管，进水管的上端设有进水漏斗，进水漏斗上设有密封盖，密封盖上设有把手。

[0011] 本实用新型的有益效果是：该中药熏蒸器，体积小、成本低，结构设计简单合理、操作方便，可对患者的不同部位进行熏蒸，使用灵活，安全可靠。

[0012] 附图说明：

[0013] 图 1 是本实用新型的结构示意图。

[0014] 具体实施方式：

[0015] 参照图 1，该中药熏蒸器，包括盛装药液的容器体 1 和其上设置的容器盖 2，所述的容器体 1 的底部为双层结构，双层结构所围成的空间内设有电热管 4，容器体 1 外设有与电热管 4 连通的电源线 5；所述的容器盖 2 的中心处向上延伸设有与容器体 1 相通的通气管 10，通气管 10 的上端向外弯折并连接蒸汽喷头 3。容器盖 2 的中心处设有接口 7，接口 7 的内表面设有环形的凹槽，通气管 10 通过底端向外延伸设置的圆形的转台 6 转动安装在凹槽内。

[0016] 本具体实施方式使用时，打开容器盖 2，将药液倒入容器体 1 内，然后盖好容器盖 2，将电源线 5 与民用电源连通，然后将喷头对准需进行治疗的部位进行熏蒸治疗即可。其中蒸汽喷头 3 可通过底端的转台 6 进行旋转，更便于患者的使用。此外本具体实施方式中的电热管 4 至少为两组，这样可通过启动每组电热管 4 的组数来调节加热功率，进而调节加热温度，以适应不同患者的需求。再者本具体实施方式中的容器盖 2 上设有与容器体 1 相通的进水管 8，进水管 8 的上端设有进水漏斗 11，当容器体 1 内的水量减少时，可通过进水料斗 11 及进水管 8 向其内补水，进水漏斗 11 上设有密封盖 12，以防蒸汽由此泄漏而影响熏

蒸效果或误伤患者,密封盖 12 上设有把手,便于开启密封盖 12。

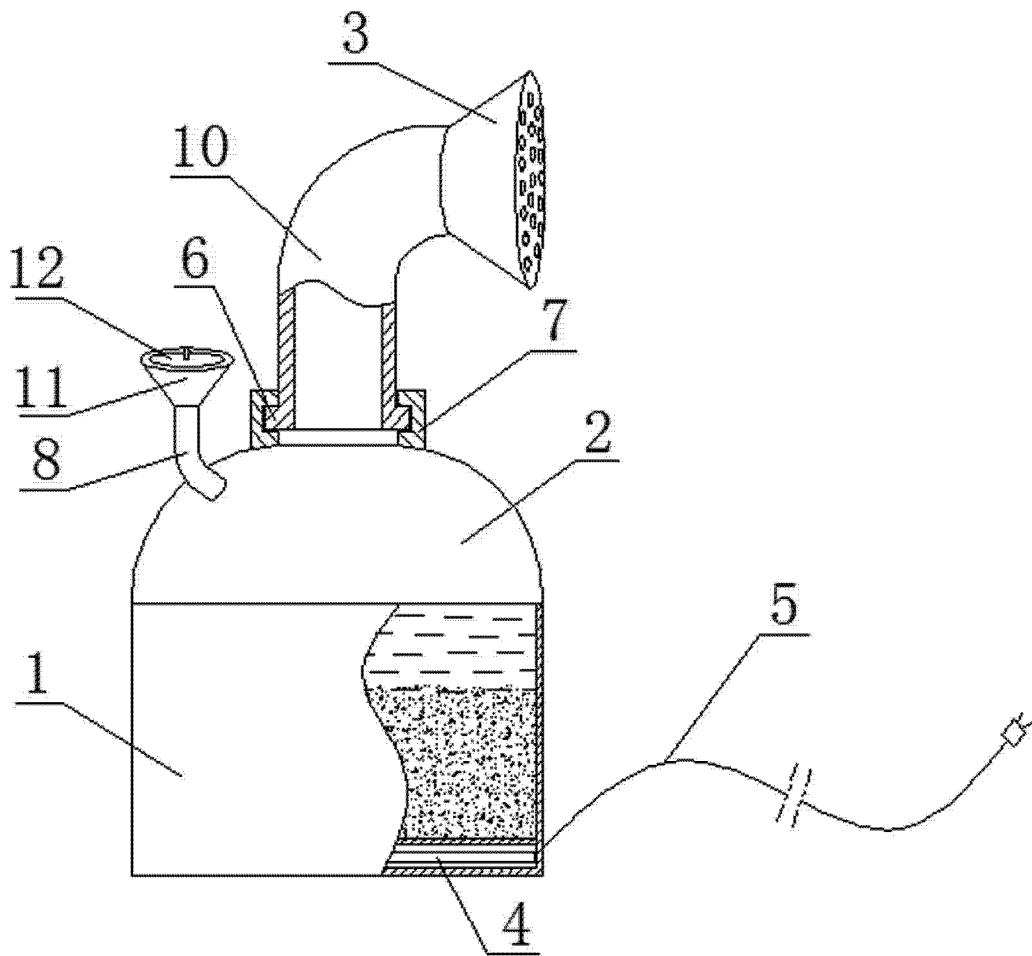


图 1