



(12) 实用新型专利

(10) 授权公告号 CN 202321297 U

(45) 授权公告日 2012. 07. 11

(21) 申请号 201120495439. 8

(22) 申请日 2011. 12. 02

(73) 专利权人 中国三冶集团有限公司机械制造
公司

地址 114039 辽宁省鞍山市立山区东建街
139 号

(72) 发明人 王明安 胡维兴

(74) 专利代理机构 沈阳优普达知识产权代理事
务所(特殊普通合伙) 21234

代理人 俞鲁江

(51) Int. Cl.

B65D 88/74 (2006. 01)

B65D 90/02 (2006. 01)

B65D 90/10 (2006. 01)

B65D 90/18 (2006. 01)

B65D 90/00 (2006. 01)

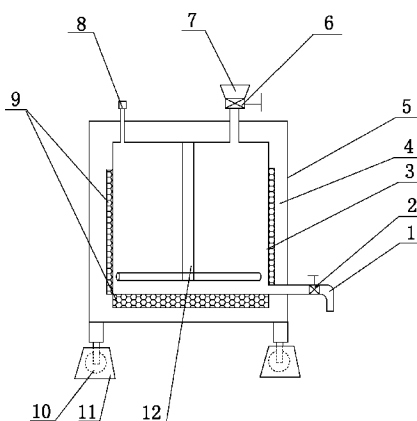
权利要求书 1 页 说明书 2 页 附图 1 页

(54) 实用新型名称

一种沥青罐

(57) 摘要

本实用新型涉及一种机械设备,更具体地说,是涉及一种沥青罐。本实用新型提供了一种结构简单、保温效果好、节能、环保的沥青罐。包括罐体、进料口和出料口,其特征在于,罐体分为内筒体和外筒体,两个筒体间为保温石棉层,内筒体的外侧及底部均设置了加热丝,内筒体的内部设置了搅拌器,搅拌器的桨叶伸入到内筒体的底部。



1. 一种沥青罐,包括罐体、进料口和出料口,其特征在于,罐体分为内筒体和外筒体,两个筒体间为保温石棉层,内筒体的外侧及底部均设置了加热丝,内筒体的内部设置了搅拌器,搅拌器的浆叶伸入到内筒体的底部。

2. 根据权利要求 1 所述的沥青罐,其特征在于,出料口通过第一开关阀与罐体的底部相连。

3. 根据权利要求 1 所述的沥青罐,其特征在于,进料口为漏斗型,其通过第二开关阀与罐体的顶部相连。

4. 根据权利要求 1 所述的沥青罐,其特征在于,罐体上还设置有测温口。

5. 根据权利要求 1 所述的沥青罐,其特征在于,罐体底部的四个角上设置了滚轮,滚轮的外部为固定套。

6. 根据权利要求 5 所述的沥青罐,其特征在于,固定套的底部为一层橡胶垫。

一种沥青罐

[0001] 技术领域：

[0002] 本实用新型涉及一种机械设备,更具体地说,是涉及一种沥青罐。

[0003] 背景技术：

[0004] 在移动式室温沥青生产设备中,沥青罐是主要存储设备之一,将沥青站运来的沥青泵入其中,为室温沥青生产提供沥青原料,已有的沥青罐其结构简单,罐体采用单一钢板层以及钢板外壁的保温层,其保温效果差,同时罐体内沥青的温度难以控制;此外,传统的热拌沥青工艺流程,生产线运行不能持续进行,工作效率低,影响了生产效益。

[0005] 实用新型内容：

[0006] 本实用新型就是针对上述问题,提供了一种结构简单、保温效果好、节能、环保的沥青罐。

[0007] 为了实现本实用新型的上述目的,本实用新型采用如下技术方案,包括罐体、进料口和出料口,其特征在于,罐体分为内筒体和外筒体,两个筒体间为保温石棉层,内筒体的外侧及底部均设置了加热丝,内筒体的内部设置了搅拌器,搅拌器的桨叶伸入到内筒体的底部。

[0008] 出料口通过第一开关阀与罐体的底部相连。

[0009] 进料口为漏斗型,进料口通过第二开关阀与罐体的顶部相连。

[0010] 罐体上还设置有测温口。

[0011] 罐体底部的四个角上设置了滚轮,滚轮的外部为固定套;沥青罐使用完后,可将固定套拿去,露出滚轮,方便移动。

[0012] 固定套的底部为一层橡胶垫;起到防滑、减震的作用。

[0013] 本实用新型的有益效果；

[0014] 本实用新型的结构简单、占地面积小,使用起来非常方便；

[0015] 内筒体的外侧和底部都设置了加热丝,而且还配有搅拌器,这样加热起来物料会更加均匀。

[0016] 内筒体和外筒体间设置了保温石棉,很好地起到了保温的作用。

[0017] 罐体底部的滚轮和固定套的设计,使本实用新型移动起来更加省力。

[0018] 附图说明：

[0019] 图1为本实用新型的结构示意图。

[0020] 图1中1为出料口,2为第一开关阀,3为内筒体,4为保温石棉层,5为外筒体,6为第二开关阀,7为进料口,8为测温口,9为加热丝,10为滚轮,11为固定套,12为搅拌器。

[0021] 具体实施方式：

[0022] 包括罐体、进料口和出料口,罐体分为内筒体和外筒体,两个筒体间为保温石棉层,内筒体的外侧及底部均设置了加热丝,内筒体的内部设置了搅拌器,搅拌器的桨叶伸入到内筒体的底部。

[0023] 出料口通过第一开关阀与罐体的底部相连。

[0024] 进料口为漏斗型,进料口通过第二开关阀与罐体的顶部相连。

[0025] 罐体上还设置有测温口。

[0026] 罐体底部的四个角上设置了滚轮,滚轮的外部为固定套;沥青罐使用完后,可将固定套拿去,露出滚轮,方便移动。

[0027] 固定套的底部为一层橡胶垫;起到防滑、减震的作用。

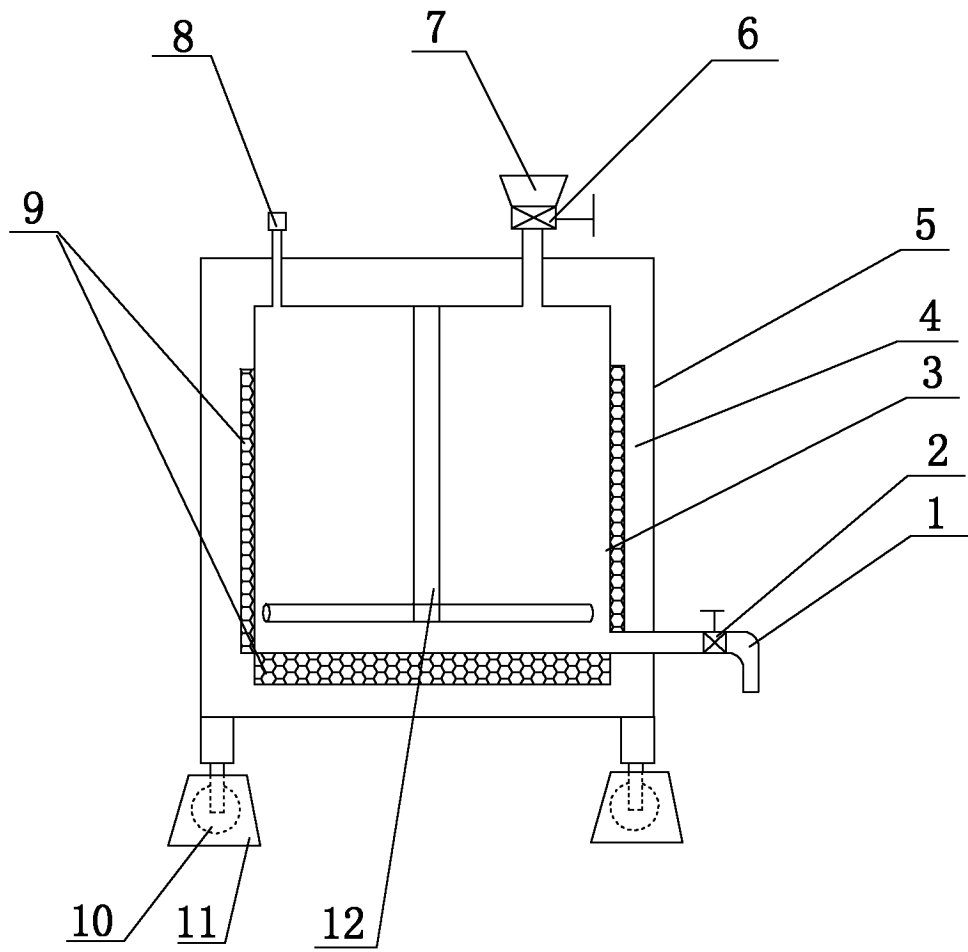


图 1