

ROYAUME DE BELGIQUE

# BREVET D'INVENTION



MINISTERE DES AFFAIRES ECONOMIQUES

NUMERO DE PUBLICATION : 1000622A3

NUMERO DE DEPOT : 8701377

Classif. Internat.: G01K A47G

Date de délivrance : 21 Février 1989

Le Ministre des Affaires Economiques,

Vu la loi du 28 Mars 1984 sur les brevets d' invention, notamment l' article 22;

Vu l' arrêté royal du 2 Décembre 1986 relatif à la demande, à la délivrance et au maintien en vigueur des brevets d' invention, notamment l' article 28;

Vu le procès verbal dressé le 03 Décembre 1987 à 15h00  
à l' Office de la Propriété Industrielle

## ARRETE :

ARTICLE 1.- Il est délivré à : SILKENS Jacques  
avenue J. Sermon 68, Ganshoren(BELGIQUE)

représenté(e)(s) par : VOSSWINKEL Philippe, BUREAU GEVERS S.A., Rue de  
Livourne 7 - 1050 BRUXELLES.

un brevet d' invention d' une durée de 20 ans, sous réserve du paiement des taxes  
annuelles, pour : CARTON A BIERE OU SOUS-BOCK.

INVENTEUR(S) : Silkens Jacques, avenue J. Sermon 68, Ganshoren (BE)

ARTICLE 2.- Ce brevet est délivré sans examen préalable de la brevetabilité  
de l' invention, sans garantie du mérite de l' invention ou de l' exactitude de  
la description de celle-ci et aux risques et périls du(des) demandeur(s).

Bruxelles, le 21 Février 1989  
PAR DELEGATION SPECIALE :

  
WATTS L.  
Directeur.

### Carton à bière ou sous-bock

On connaît depuis longtemps les cartons à bière ou sous-bock qui sont des découpes dans une feuille de matière absorbante, en particulier de carton, et qui dans les débits de boisson sont destinés à être glissés entre les verres et une table ou un comptoir. Ces sous-bock ont pour but d'absorber le liquide qui déborde éventuellement du verre servi et qui s'écoule vers le bas, le long de sa paroi. Il existe également des sous-bock en matière rigide, par exemple en bois ou en matière plastique dure ou souple, dont la fonction n'est plus d'absorber le liquide en train de déborder mais seulement d'empêcher une souillure excessive du support ou de la nappe posée dessus. On a également utilisé fréquemment les sous-bock comme supports publicitaires, notamment pour des boissons, telles que la bière.

Il est en outre bien connu que des boissons de type bière doivent être servies à une température appropriée. Par exemple les bières blondes, de type pils, doivent être servies avantageusement à une température de l'ordre de + 5°C. Pour les brasseurs, qui sont généralement très pointilleux sur la qualité de goût de leur bière, il est important que cette recommandation soit suivie. Toutefois la même rigueur n'existe pas nécessairement dans tous les débits de boisson. Par ailleurs, les amateurs de bière souhaiteraient parfois pouvoir faire remarquer au tenancier d'un débit de boisson que la bière qu'on lui sert n'est pas à la température souhaitable. Pour faire cette remarque, il aimerait bien entendu disposer d'arguments plus solides que son seul goût ou ses seules sensations. S'il est connu de parfois tester la température d'un vin de grande qualité, en introduisant dans le verre un thermomètre, il faut reconnaître qu'il est difficile d'envisager cela pour les consommateurs de bière dans

les différents débits de boisson.

La présente invention a par conséquent pour but de mettre au point un carton à bière ou sous-bock capable de résoudre le problème énoncé ci-dessus, en particulier pour les boissons servies dans des verres sans pied, tout en conservant au sous-bock ses autres propriétés et possibilités décrites au début.

On résout ce problème suivant l'invention par un carton à bière ou sous-bock, comprenant un capteur de température agencé de façon à détecter la température transmise par un liquide, contenu dans un verre sans pied posé sur le sous-bock, à travers la paroi du verre et à indiquer la température détectée de façon observable par le consommateur.

Suivant une forme de réalisation de l'invention, au moins une partie du capteur de température est agencée dans le sous-bock de façon à être à fleur de la face supérieure du sous-bock et cette partie comporte un élément de sondage de température par contact.

Suivant une forme de réalisation avantageuse de l'invention, la face supérieure du sous-bock est pourvue d'un évidement conformé pour recevoir le fond du verre sans pied et l'élément de sondage de température par contact est disposé dans cet évidement.

Suivant une forme de réalisation perfectionnée de l'invention le capteur de température comporte un élément d'affichage de la température détectée. Cet élément d'affichage est disposé dans une partie du sous-bock d'une manière générale non recouverte par le verre sans pied lorsque celui-ci est posé sur le sous-bock.

Selon une forme de réalisation particulière de l'invention, le capteur de température est un thermomètre électronique à affichage numérique ou symbolique, comportant un écran d'affichage à au moins une des deux extrémités du thermomètre. On peut aussi prévoir qu'il soit un thermomètre à liquide comportant un réservoir de liquide agencé sensiblement au centre du sous-bock et un tube capillaire qui est relié à ce réservoir et dont une partie graduée est lisible sur une partie du sous-bock généralement non recouverte par le verre sans pied.

D'autres détails et particularités de l'invention ressortiront de la description donnée ci-après, à titre non limitatif, et avec référence aux dessins annexés.

5 La figure 1 représente une vue en perspective d'une forme de réalisation de sous-bock suivant l'invention sur lequel est posé un verre sans pied.

La figure 2 représente une vue en plan d'une autre forme de réalisation de sous-bock suivant l'invention.

10 La figure 3 représente une vue en coupe, suivant la ligne III-III, de la figure 2.

Sur les dessins, les éléments identiques ou analogues sont désignés par les mêmes références.

15 Sur la figure 1 on peut voir un verre à bière 1, sans pied, déposé au centre d'un sous-bock 2, dont la forme est ici sensiblement rectangulaire. Il est évident que la forme périphérique du sous-bock n'est pas critique et qu'elle peut être par exemple circulaire, polygonale ou autre, c'est-à-dire même irrégulière.

20 Le sous-bock présente, suivant l'invention, un capteur de température 3. Celui-ci est agencé dans une cavité rectangulaire du sous-bock 2. Cette cavité, allongée et ouverte vers le haut, a été façonnée dans le sous-bock 2 d'une manière courante, par exemple simultanément à la découpe à l'emporte-pièce du sous-bock ou encore ultérieurement par une opération d'emboutissage supplémentaire. Cette cavité peut donc aussi être ouverte vers le bas, bien  
25 que cela ne soit pas critique pour l'invention.

30 La cavité prévue dans l'exemple de réalisation illustré sur la figure 1 a une longueur  $L$  supérieure au diamètre moyen  $D$  d'un verre sans pied et l'axe longitudinal 4 de cette cavité est à une distance  $d$  du centre du sous-bock qui est inférieure au rayon moyen  $R$  d'un verre sans pied. Comme on peut le voir sur la figure 1, le capteur de température 3 remplit complètement la cavité, dans laquelle il peut être fixé d'une manière quelconque, par exemple par collage ou pinçage. De plus, la face supérieure du capteur de température 3 est, une fois celui-ci logé dans la cavité, à fleur  
35 de la face supérieure 5 du sous-bock. Lorsqu'un verre 1 est posé

sur le sous-bock 2, la disposition du capteur de température est telle qu'elle permet quasiment toujours un contact entre le verre et le capteur et simultanément la possibilité d'observer au moins l'une des extrémités du capteur.

5 Le capteur de température 3 est, dans l'exemple illustré sur la figure 1, un thermomètre courant en soi, du type thermomètre électronique à affichage numérique, en forme de réglette. Ici, un élément de sondage de température connu et non représenté se trouve en particulier dans la partie du thermomètre 3 recouverte  
10 par le verre 1. D'une manière connue et donc non décrite ici en détail, la température détectée par l'élément de sondage est signalée sur un écran d'affichage de chiffres ou de symboles. Ici on a prévu, suivant l'invention, deux écrans 6,7 disposés chacun à une extrémité du capteur de température 3, c'est-à-dire dans les parties du capteur  
15 normalement non recouvertes. Chacun de ces écrans 6, 7 peut par exemple afficher la température détectée. L'une des extrémités du capteur étant toujours à découvert, on peut donc toujours connaître la température détectée, même si le verre a été posé sur le sous-bock de manière décentrée. On peut aussi prévoir, comme représenté  
20 sur la figure 1, que l'écran 6 affiche un symbole + lorsque la plage des températures appropriées de la boisson contenue dans le verre est dépassée vers le haut et que l'écran 7 affiche un symbole - lorsqu'elle est dépassée vers le bas, les deux écrans restant sans affichage lorsque la température est appropriée.

25 Sur les figures 2 et 3 est illustrée une autre forme de réalisation de l'invention. Ici la face supérieure du sous-bock est pourvue d'un évidement 8 conformé pour recevoir le fond d'un verre sans pied. Cet évidement peut être réalisé de manière connue, par exemple par emboutissage au centre du sous-bock. Cet évidement  
30 comporte donc un fond plat 9 sur lequel le verre est posé et une paroi annulaire inclinée 10 qui réalise la transition entre le fond plat 9 et la bordure externe 11 du sous-bock.

35 Dans l'exemple illustré sur les figures 2 et 3, une cavité allongée et ouverte vers le haut a en outre été façonnée dans la face supérieure du sous-bock 2, c'est-à-dire à la fois dans

5 externe 11. Dans cette cavité est logé un thermomètre à liquide 12 qui la remplit totalement. Ce thermomètre comprend au centre du sous-bock un réservoir 13 contenant un liquide coloré dilatable par la chaleur et sur la bordure externe 11 du sous-bock un tube capillaire gradué de forme annulaire 14. Le réservoir 13 et le tube gradué annulaire 14 sont mutuellement reliés par un tube capillaire 15 passant dans la paroi annulaire 10 de l'évidement 8.

10 Dans cet exemple de réalisation, l'évidement 8 permet un centrage obligé du verre lorsqu'on le dépose sur le carton. Il est évident qu'un tel agencement peut également être prévu avec un capteur de température tel que prévu sur la figure 1.

15 Il doit être entendu que la présente invention n'est en aucune façon limitée aux formes de réalisation décrites ci-dessus et que bien des modifications peuvent y être apportées sans sortir du présent brevet.

Il est évident qu'on peut prévoir n'importe quel autre type de capteur de température courant et connu. Le choix de celui-ci se fera principalement sur base de sa capacité de réponse rapide.

20 Comme l'élément de sondage de la température n'est pas en contact avec le contenu du verre, mais avec la paroi du récipient qui le contient, on peut aussi prévoir des moyens pour compenser la perte d'information due à la transmission à travers la paroi du récipient.

25 On peut aussi envisager des capteurs de température de forme extrêmement plate et dans ce cas renoncer à façonner une cavité pour loger le capteur à l'intérieur de celle-ci. Le capteur est alors par exemple collé ou accroché à la face supérieure du sous-bock.

30 La matière dans laquelle le sous-bock est fabriqué n'est pas critique en soi. Elle peut seulement influencer le mode de réalisation des éventuelles cavités et évidements à façonner dans le sous-bock et la fixation du capteur au sous-bock.

35 Comme on a pu s'en rendre compte, les sous-bock suivant l'invention ne sont pas influencés défavorablement dans leurs autres fonctions jusqu'à présent connues, c'est-à-dire l'absorption

08701377

6

ou la collecte du liquide débordant du verre et le support éventuel de publicité. Il faut noter en outre que le capteur de température se trouve sur le sous-bock justement à l'endroit où une partie du liquide débordant du verre s'écoule et que ce phénomène favorise une détection précise de la température de ce liquide.

5

### REVENDEICATIONS

5 1. Carton à bière ou sous-bock (2), comprenant un capteur de température (3, 12) agencé de façon à détecter la température transmise par un liquide, contenu dans un verre sans pied (1) posé sur le sous-bock (2), à travers la paroi du verre et à indiquer la température détectée de façon observable par le consommateur.

10 2. Carton à bière ou sous-bock suivant la revendication 1, caractérisé en ce qu'au moins une partie du capteur de température (3, 12) est agencée dans le sous-bock de façon à être à fleur de la face supérieure (5, 9) du sous-bock et en ce que cette partie comporte un élément de sondage de température par contact (13).

15 3. Carton à bière ou sous-bock suivant la revendication 2, caractérisé en ce que la face supérieure du sous-bock (2) est pourvue d'un évidement (8) conformé pour recevoir le fond du verre sans pied (1) et en ce que l'élément de sondage de température par contact (13) est disposé dans cet évidement (8).

20 4. Carton à bière ou sous-bock suivant l'une quelconque des revendications 1 à 3, caractérisé en ce que le capteur de température (3, 12) comporte un élément d'affichage de la température détectée (6, 7; 14).

25 5. Carton à bière ou sous-bock suivant la revendication 4, caractérisé en ce que cet élément d'affichage (6, 7; 14) est disposé dans une partie du sous-bock (2) d'une manière générale non recouverte par le verre sans pied (1) lorsque celui-ci est posé sur le sous-bock.

30 6. Carton à bière ou sous-bock suivant l'une quelconque des revendications 1 à 5, caractérisé en ce qu'il comprend une cavité allongée, ouverte vers le haut et d'une longueur (L) supérieure au diamètre moyen (D) d'un verre sans pied (1), la distance (d) entre le centre du sous-bock et l'axe longitudinal (4) de cette cavité étant inférieure au rayon moyen (R) d'un verre sans pied (1), et en ce que dans cette cavité est logé le capteur de température (3) qui remplit complètement la cavité et dont la face supérieure est à fleur de la face supérieure (5) du sous-bock (2).

35 7. Carton à bière ou sous-bock suivant la revendication 6, caractérisé en ce que le capteur de température est un thermomètre

électronique (3) à affichage numérique ou symbolique, comportant un écran d'affichage (6, 7) à au moins une des deux extrémités du thermomètre.

5                   8. Carton à bière ou sous-bock suivant l'une quelconque des revendications 1 à 5, caractérisé en ce que le capteur de température est un thermomètre à liquide (12) comportant un réservoir de liquide (13) agencé sensiblement au centre du sous-bock (2) et un tube capillaire (14, 15) qui est relié à ce réservoir (13) et dont  
10 une partie graduée (14) est lisible sur une partie (11) du sous-bock généralement non recouverte par le verre sans pied (1).

                  9. Carton à bière ou sous-bock suivant l'une quelconque des revendications 1 à 5, caractérisé en ce que le capteur de température consiste en un quelconque dispositif de mesure de température à réponse rapide.

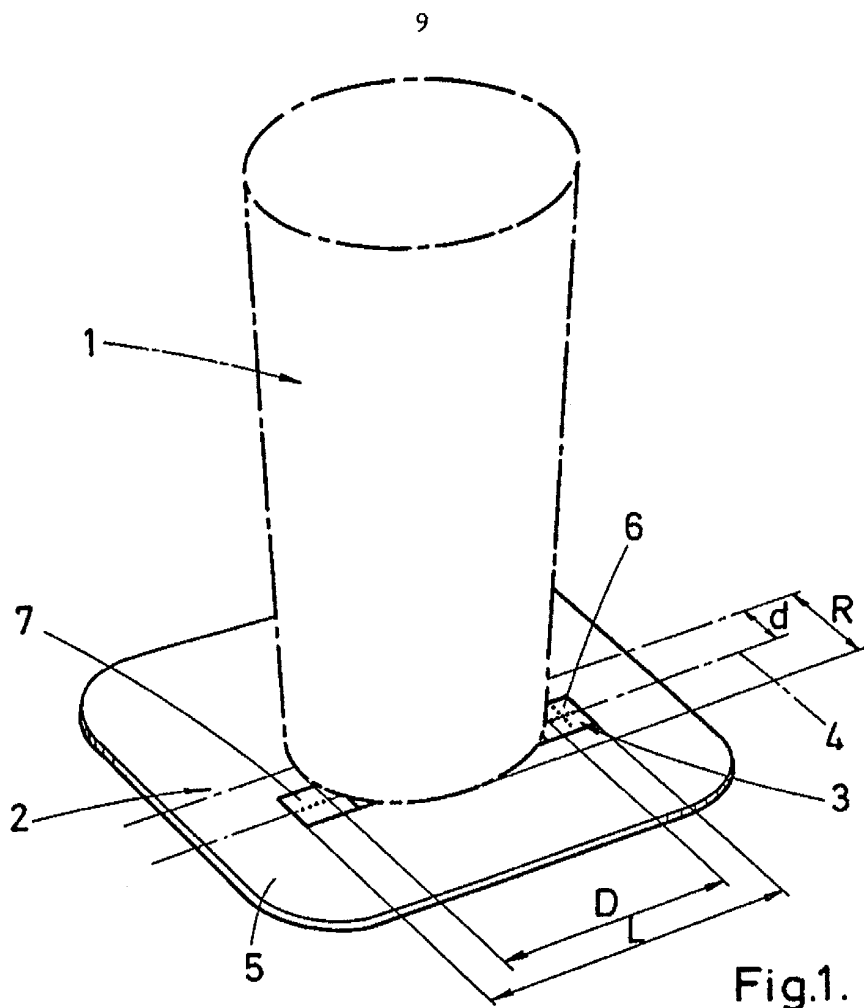


Fig.1.

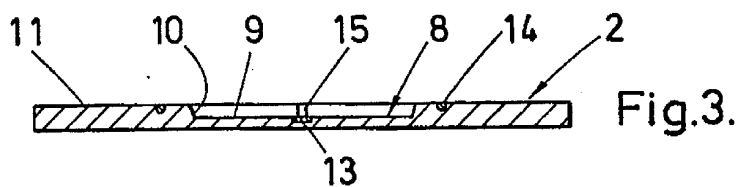


Fig.3.

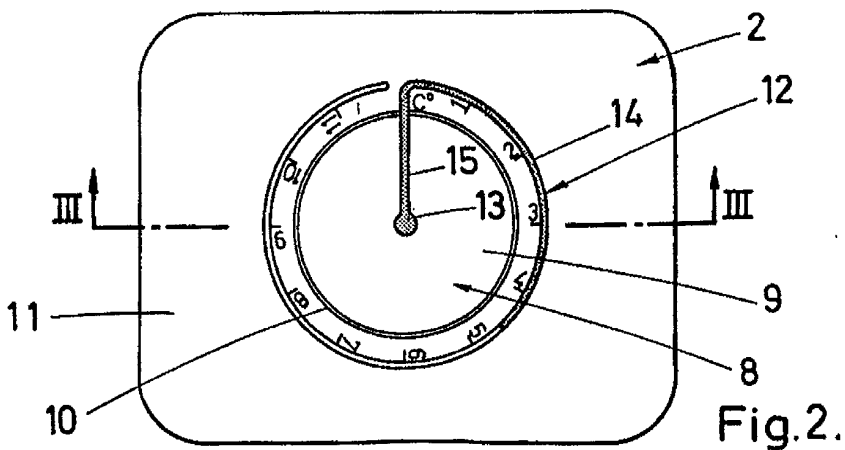


Fig.2.

## TRAITE DE COOPERATION EN MATIERE DE BREVETS

Rapport de recherche de type international  
 établi en vertu de l'article 21 § 9  
 de la loi belge sur les brevets d'invention  
 du 28 mars 1984

<b>IDENTIFICATION DE LA DEMANDE INTERNATIONALE</b>	<b>RÉFÉRENCE DU DEPOSANT OU DU MANDATAIRE</b> 1. OPRI/AH/90
Demande nationale belge n° 8701377	Date du dépôt 3 décembre 1987
	Date de priorité revendiquée
Déposant (nom) SILKENS, Jacques	
Date de requête de la recherche de type international 2 mars 1988	Numéro attribué par l'administration chargée de la recherche internationale. SN 10932 BE
<b>I. CLASSEMENT DE L'OBJET DE LA DEMANDE</b> ( en cas de plusieurs symboles de la classification , les indiquer tous )	
Selon la classification internationale des brevets (CIB) ou à la fois selon la classification nationale et la CIB  Int.Cl. <sup>4</sup> : G 01 K 13/00; A 47 G 23/032	
<b>II. DOMAINES RECHERCHES</b>	
Documentation minimale consultée	
Système de classification	Symboles de la classification
Int.Cl. <sup>4</sup> :	G 01 K; A 47 G
Documentation consultée autre que la documentation minimale dans la mesure où ces documents font partie des domaines consultés	
III. <input type="checkbox"/> IL A ÉTÉ ESTIMÉ QUE CERTAINES REVENDEICATIONS NE POUVAIENT FAIRE L'OBJET D'UNE RECHERCHE (Observations sur la feuille supplémentaire)	
IV. <input type="checkbox"/> ABSENCE D'UNITÉ DE L'INVENTION ET/OU CONSTATAION RELATIVE A L'ETENDUE DE LA RECHERCHE (Observations sur la feuille supplémentaire)	

**III, OBSERVATIONS LORSQU'IL A ÉTÉ ESTIMÉ QUE CERTAINES REVENDICATIONS NE POUVAIENT PAS FAIRE L'OBJET D'UNE RECHERCHE**

Le présent rapport de recherche de type international n'a pas été établi pour certaines revendications pour les raisons suivantes :

1. Revendications numéros....., parce qu'elles se rapportent à un objet de la demande pour lequel cette administration n'a pas l'obligation de procéder à la recherche :
  
2. Revendications numéros....., parce qu'elles se rapportent à des parties de la demande nationale qui ne remplissent pas les conditions prescrites au point de rendre impossible l'exécution d'une recherche de type international significative :

**IV, ABSENCE D'UNITÉ DE L'INVENTION ET/OU CONSTATATION RELATIVE À L'ÉTENDUE DE LA RECHERCHE**

**ABSENCE D'UNITÉ D'INVENTION**

La présente demande ne satisfait pas à l'exigence relative à l'unité d'invention et concerne plusieurs inventions ou pluralités d'inventions, à savoir

1. Revendications :
2. Revendications :
3. Revendications :
4. Revendications :

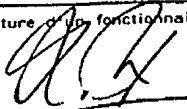
Le présent rapport de recherche a été établi de façon complète pour les parties de la demande qui se rapportent à l'invention ou pluralité d'inventions mentionnée dans les revendications à .....

**ÉTENDUE DE LA RECHERCHE**

Compte tenu des documents considérés comme pertinents, le présent rapport de recherche a été établi de façon complète pour les parties de la demande qui se rapportent à l'invention ou pluralité d'inventions mentionnée en premier lieu dans les revendications, à savoir les revendications à .....  
Les éléments figurant dans les

1. Revendications :
2. Revendications :
3. Revendications :
4. Revendications :

n'ont été pris en considération que dans le cadre de la recherche relative aux caractéristiques de l'invention ou de la pluralité d'inventions mentionnée en premier lieu dans les revendications.

V. DOCUMENTS CONSIDERES COMME PERTINENTS		
Catégorie*	Citation du document, avec indication, si nécessaire, des passages pertinents	N° des revendications visées
A	EP, A, 0067392 (RONCONI) 22 décembre 1982, voir page 1, lignes 1-10; page 4, ligne 1 - page 5, ligne 2	1-4,7
A	US, A, 4555040 (GIVAG) 26 novembre 1985, voir colonne 2, lignes 4-24; figures	1,4,7-9
-----		
<p>* Catégories spéciales de documents cités :</p> <p>A: document définissant l'état général de la technique, non considéré comme particulièrement pertinent</p> <p>E: document antérieur, mais publié à la date de dépôt international ou après cette date</p> <p>L: document pouvant jeter un doute sur une revendication de priorité ou cité pour déterminer la date de publication d'une autre citation ou pour une raison spéciale (telle qu'indiquée)</p> <p>O: document se référant à une divulgation orale, à un usage, à une exposition ou tous autres moyens</p> <p>P: document publié avant la date de dépôt international, mais postérieur à la date de priorité revendiquée</p> <p>T: document ultérieur cité pour comprendre le principe ou la théorie constituant la base de l'invention</p> <p>X: document particulièrement pertinent; l'invention revendiquée ne peut être considérée comme nouvelle ou comme impliquant une activité inventive</p> <p>Y: document particulièrement pertinent; l'invention revendiquée ne peut être considérée comme impliquant une activité inventive lorsque le document est associé à un ou plusieurs autres documents de la même nature, cette combinaison étant évidente pour une personne du métier</p> <p>Z: document qui fait partie de la même famille de brevets</p>		
VI. CERTIFICATION		
Date d'achèvement effectif de la recherche de type international	Date d'expédition du rapport de recherche de type international	
3 août 1988		
Administration chargée de la recherche internationale	Signature d'un fonctionnaire autorisé	
	 L. ROSSI	

**ANNEXE AU RAPPORT DE RECHERCHE DE TYPE INTERNATIONAL  
RELATIF A LA DEMANDE NO.**

BE 8701377

SN 10932

La présente annexe indique les membres de la famille de brevets relatifs aux documents brevets cités dans le rapport de recherche de type international visé ci-dessus.  
Lesdits membres sont contenus au fichier informatique de l'Office européen des brevets à la date du 19/08/88  
Les renseignements fournis sont donnés à titre indicatif et n'engagent pas la responsabilité de l'Office européen des brevets.

Document brevet cité au rapport de recherche	Date de publication	Membre(s) de la famille de brevet(s)	Date de publication
EP-A- 0067392	22-12-82	Aucun	
US-A- 4555040	26-11-85	EP-A- 0137100 DE-A- 3332012	17-04-85 21-03-85

EPO FORM P0075

Pour tout renseignement concernant cette annexe : voir Journal Officiel de l'Office européen des brevets, No.12/82