



(12)发明专利

(10)授权公告号 CN 106015112 B

(45)授权公告日 2018.07.17

(21)申请号 201610404687.4

F24F 5/00(2006.01)

(22)申请日 2013.06.07

(56)对比文件

(65)同一申请的已公布的文献号

申请公布号 CN 106015112 A

CN 2888331 Y,2007.04.11,全文.

CN 2906434 Y,2007.05.30,全文.

CN 2310267 Y,1999.03.10,全文.

(43)申请公布日 2016.10.12

JP 特开2000-329382 A,2000.11.30,全文.

CN 102767881 A,2012.11.07,全文.

(62)分案原申请数据

201310223758.7 2013.06.07

审查员 潘登

(73)专利权人 中山市元亨家居用品有限公司

地址 528463 广东省中山市三乡镇乌石村

小桃园商住小区C区09号商铺首层

(72)发明人 不公告发明人

(51)Int.Cl.

F04D 29/70(2006.01)

F04D 29/00(2006.01)

F24F 6/12(2006.01)

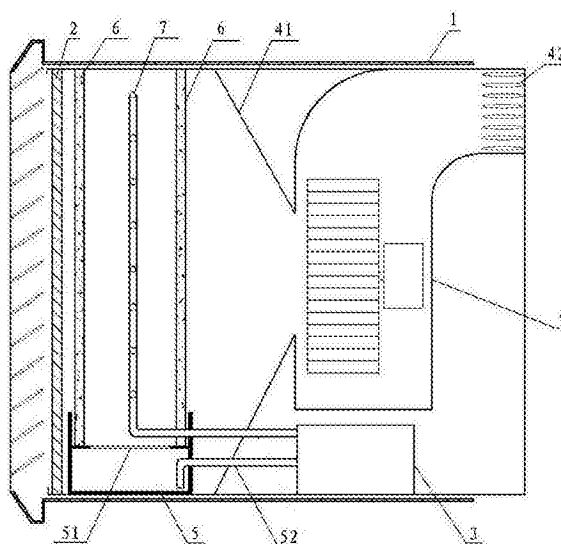
权利要求书1页 说明书3页 附图1页

(54)发明名称

一种排气扇

(57)摘要

一种排气扇,主要由外壳和主机组成,安装在墙壁上预留的安装孔内使用,在主机内设置污水盘,在污水盘上设置多个湿式滤网,在湿式滤网之间设置高压喷淋管,喷出细密的水雾和大量负离子,水雾使湿式滤网保持湿润,对进入过滤加压仓的空气进行进一步的过滤、加湿和降温,过滤功能强大,降温效果明显;在过滤加压仓内设置污水盘,对污水进行过滤后再送到水箱中循环再用,节水的同时,减少了加水的频率。



1. 一种排气扇,主要由外壳(1)和主机组成,安装在墙壁上预留的安装孔内使用,将外壳固定在安装孔内;外壳(1)对着墙内的一面开孔,主机从开孔进出外壳;主机主要包括机箱以及安置在机箱内的干式滤网(2)、水箱(3)、鼓风机(4)和控制器;机箱朝向干式滤网的一端开口,干式滤网(2)将开口封住,其特征在于:所述的鼓风机(4)的进风口端设有导流罩(41),导流罩的边缘与机箱的内孔边缘相连,在干式滤网与鼓风机之间形成一个密封的过滤加压仓;过滤加压仓的底壁上设有污水盘(5),在污水盘上依次设有两块以上与干式滤网平行的湿式滤网(6),这些湿式滤网之间留有空隙,在空隙内设有高压喷淋管(7),在高压喷淋管(7)上设有密集的微形喷孔;水箱(3)安置在鼓风机出风口(42)一侧的机箱与鼓风机导流罩(41)之间的空间内,水箱内设有高压水泵,高压水泵与送水管相连,送水管穿过鼓风机的导流罩(41)进入过滤加压仓并与高压喷淋管(7)相连;鼓风机的出风口(42)与主机的出风口相通,将经过过滤、加湿、降温的空气吹出主机;微型喷孔遍布高压喷淋管的壁面,形成360度的喷洒角度。

2. 根据权利要求1所述的排气扇,其特征在于:所述的所有的湿式滤网(6),底部都位于污水盘(5)内,顶部及另两条侧边抵住主机内壁,使进入主机内的空气,必须经过湿式滤网的过滤,才能进入导流罩(41)。

3. 根据权利要求1所述的排气扇,其特征在于:在污水盘(5)内设有网格状分隔板,将污水盘分为上水盘和下水盘,在上水盘底壁上铺设污水滤网(51),经过污水滤网过滤的水滴进下水盘中;在下水盘与水箱之间设有连接管(52),在连接管上设有单向阀和增压水泵。

4. 根据权利要求1所述的排气扇,其特征在于:外壳(1)位于墙外的一面设有防护罩,防护罩上设有进气格栅。

一种排气扇

技术领域

[0001] 本发明涉及一种安装在墙壁上预留的开孔内,用于给房间排气换气的具有空气过滤功能的排气扇,属于排气扇的优化技术。

背景技术

[0002] 通常的排气扇,只有换气功能,包括只能单向换气的排气扇和能够双向换气的排气扇。

[0003] 也有些排气扇含有简单的空气过滤功能,只能过滤掉较为粗大的粉尘,对于细小的粉尘和PM2.5基本上不起作用。如果想要能够过滤掉细小的粉尘,就需要加大滤网的密度,增加滤网的层数,由于滤网密度和层数增加了,电机的功率也需要相应的增加,否则换气量就会大幅度减小,起不到换气的作用。

[0004] 市面上的窗式空调扇,能够起到向室内吹风及帮助室内降温的作用。这些空调扇,通常是利用窗户、门洞进行安装的湿式滤网换气扇。其工作原理是在过滤板的顶端设置水管,通过水管中流出的水对过滤板从上向下进行浸淋,使过滤板保持潮湿,当空气流过过滤板时,被过滤板含的水份加湿和降温。这类的窗式空调扇,由于设计目的是换气和降温,所以,通常只设置一层滤网,并且滤网的孔格通常都比较大,只能过滤掉较为粗大的粉尘,过滤不了细小的粉尘,更过滤不了PM2.5。

[0005] 因此,需要寻找一种不仅换气量大,而且过滤功能更强还能够帮助室内降温的窗式排气扇。

发明内容

[0006] 本发明的目的是:提供一种不仅换气量大,而且过滤功能强又能够帮助室内降温的窗式排气扇。

[0007] 本发明的技术方案是:一种排气扇,主要由外壳1和主机组成,安装在墙壁上预留的安装孔内使用,将外壳固定在安装孔内;外壳1对着墙内的一面开孔,主机从开孔进出外壳;主机主要包括机箱以及安置在机箱内的干式滤网2、水箱3、鼓风机4和控制器;机箱朝向干式滤网的一端开口,干式滤网2将开口封住,所述的鼓风机4的进风口端设有导流罩41,导流罩的边缘与机箱的内孔边缘相连,在干式滤网与鼓风机之间形成一个密封的过滤加压仓;过滤加压仓的底壁上设有污水盘5,在污水盘上依次设有两块以上与干式滤网平行的湿式滤网6,这些湿式滤网之间留有空隙,在空隙内设有高压喷淋管7,在高压喷淋管7上设有密集的微形喷孔;水箱3安置在鼓风机导流罩与主机正面之间的空间内,水箱内设有高压水泵,高压水泵与送水管相连,送水管穿过鼓风机的导流罩41进入过滤加压仓并与高压喷淋管7相连;鼓风机的出风口42与主机的出风口相通,将经过过滤、加湿、降温的空气吹出主机;微型喷孔遍布高压喷淋管的壁面,形成360度的喷洒角度。

[0008] 所述的所有的湿式滤网6,底部都位于污水盘5内,顶部及另两条侧边抵住主机内壁,使进入主机内的空气,必须经过湿式滤网的过滤,才能进入导流罩41。

[0009] 在污水盘5内设有网格状分隔板,将污水盘分为上水盘和下水盘,在上水盘底壁上铺设污水滤网51,经过污水滤网过滤的水滴进下水盘中;在下水盘与水箱之间设有连接管52,在连接管上设有单向阀和增压水泵。

[0010] 外壳1位于墙外的一面设有防护罩,防护罩上设有进气格栅。

[0011] 有益效果:

[0012] 1、在主机内设置污水盘,在污水盘上设置多个湿式滤网,在湿式滤网之间设置高压喷淋管,喷出细密的水雾和大量负离子,水雾使湿式滤网保持湿润,对进入过滤加压仓的空气进行进一步的过滤、加湿和降温,过滤功能强大,降温效果明显;

[0013] 2、在过滤加压仓内设置污水盘,对污水进行过滤后再送到水箱中循环再用,节水的同时,减少了加水的频率。

附图说明

[0014] 图1是本发明的主视结构示意图。

具体实施方式

[0015] 如图1所示,一种排气扇,主要由外壳1和主机组成,安装在墙壁上预留的安装孔内使用,外壳1位于墙外的一面设有防护罩,防护罩上设有进气格栅;外壳1对着墙内的一面开孔,主机从开孔进出外壳。将外壳固定在安装孔内,防护罩对着墙外,主机工作时,就能够从进气格栅吸入空气,经过过滤、加湿和降温后再吹进室内。

[0016] 需要对主机进行维护时,只需要从室内就能够将主机从外壳内拉出来,维护完毕再推回外壳内。当把排气扇安装在高层建筑上使用时,从墙外进行维护难度大,而且危险,所以,主机和外壳采用套接的方式,从室内就能够对主机进行维护,减少了维护成本和危险。

[0017] 主机主要包括机箱以及安置在机箱内的干式滤网2、水箱3、鼓风机4和控制器;机箱朝向干式滤网的一端开口,干式滤网2将开口封住,当空气在鼓风机的吸力作用下从进气格栅进入,首先经过干式滤网进行过滤,把空气中大的粉尘过滤掉。

[0018] 所述的鼓风机4的进风口端设有导流罩41,导流罩的边缘与机箱的内孔边缘相连,在干式滤网与鼓风机之间形成一个密封的过滤加压仓,经过干式滤网过滤的空气进入过滤加压仓。

[0019] 过滤加压仓的底壁上设有污水盘5,在污水盘上依次设有一块以上与干式滤网平行的湿式滤网6,这些湿式滤网之间留有空隙,在空隙内设有高压喷淋管7,在高压喷淋管7上设有密集的微形喷孔。水箱3安置在鼓风机导流罩与主机正面之间的空间内,水箱内设有高压水泵,高压水泵与送水管相连,送水管穿过鼓风机的导流罩41进入过滤加压仓并与高压喷淋管7相连。

[0020] 使用前,在水箱内加水,工作时,鼓风机将墙外的空气吸入过滤加压仓,高压水泵将水箱内的水经送水管送到各高压喷淋管,水从高压喷淋管上的微型喷孔喷出,形成细密的水雾。

[0021] 微型喷孔遍布高压喷淋管的壁面,形成360度的喷洒角度。喷洒出的水雾喷淋向位于高压喷淋管两侧的湿式滤网,使其保持湿润。水雾会与空气中的粉尘结合形成更大的粉

尘颗粒,由于颗粒大了,更容易被湿式滤网阻隔下来。

[0022] 在湿式滤网表面积聚的水雾及粉尘颗粒,被后续喷淋过来的水雾进一步补充,颗粒越来越大,最后在重力的作用下向下滴淋到污水盘中。也有部分水雾粘住粉尘后直接向下坠落到污水盘中。

[0023] 进入过滤加压仓的空气,穿过湿式滤网和过滤加压仓的空间时,其中的粉尘和PM2.5大部分被湿式滤网和水雾过滤掉滴入污水盘或粘在湿式滤网上,经过过滤的空气变得更为干净、湿润且温度降低,再被鼓风机吸入加压后从出风口42吹出主机进入室内,给房间提供源源不断的新鲜空气。

[0024] 所述的所有的湿式滤网6,底部都位于污水盘5内,顶部及另两条侧边抵住主机内壁,使进入主机内的空气,必须经过每一层湿式滤网的过滤,才能进入导流罩41。

[0025] 每一层湿式滤网的网格大小不同,从进风到出风的方向,网格越来越小,每一层湿式滤网不仅能够过滤掉大小比其网格更大的所有粉尘,在水雾的帮助下,还能过滤掉比其网格更小的粉尘。

[0026] 每一层湿式滤网,不宜做得过厚,以免降低进气量。

[0027] 鼓风机的出风口42与主机的出风口相通,高压喷淋管在喷出水雾的同时,还会产生大量负离子,这些负离子随着经过过滤、加湿、降温的空气吹出主机进入室内,使室内的空气保持新鲜。

[0028] 为使污水能够循环再用,在污水盘5内设有网格状分隔板,将污水盘分为上水盘和下水盘,在上水盘底壁上铺设污水滤网51,经过污水滤网过滤的水滴进下水盘中。在下水盘与水箱之间设有连接管52,在连接管上设有单向阀和增压水泵。下水盘内经过过滤的水,在增压水泵的作用下经连接管52补充到水箱中,再被加压后送到高压喷淋管循环再用。这样不仅能够节水,还能减少向水箱内补水的频率。

[0029] 在所述的上水盘外壁设有排污阀。对主机进行维护时,将主机从外壳内拉出,拿出干式滤网、湿式滤网和污水滤网进行清洗,打开排污阀,将上水盘中的污水排掉。

[0030] 在下水盘内设有水位开关。当下水盘内的水位低于预先设定的水位下限时,控制器就不会打开连接管上的增压水泵向水箱内补水。只有当水位超过水位下限,控制器才会打开增压水泵向水箱内补水。相应的,在水箱内也设有水位开关,当水箱内的水位低于水箱水位下限时,控制器发出需要加水的警示,并让鼓风机和水箱里的高压水泵停止工作。

[0031] 想让降温效果更为明显,通过在水箱内加入冰块或冰球来实现。

[0032] 上述实施例仅是用来说明解释本发明的用途,而并非是对本发明的限制,本技术领域的普通技术人员,在本发明的实质范围内,做出各种变化或替代,也应属于本发明的保护范畴。

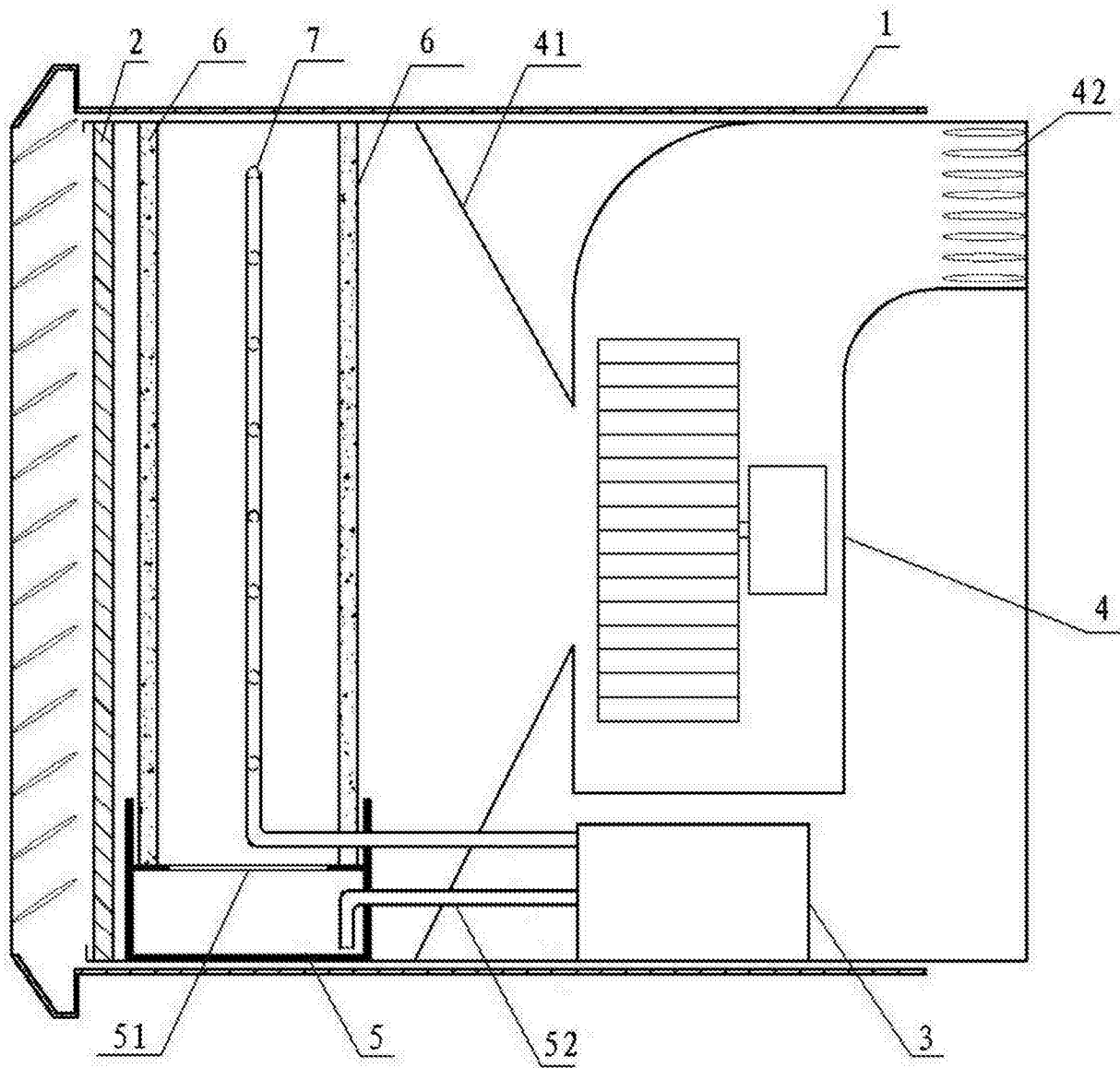


图1