

(12) NACH DEM VERTRAG ÜBER DIE INTERNATIONALE ZUSAMMENARBEIT AUF DEM GEBIET DES PATENTWESENS (PCT) VERÖFFENTLICHTE INTERNATIONALE ANMELDUNG

(19) Weltorganisation für geistiges Eigentum
Internationales Büro



(43) Internationales Veröffentlichungsdatum
5. August 2004 (05.08.2004)

PCT

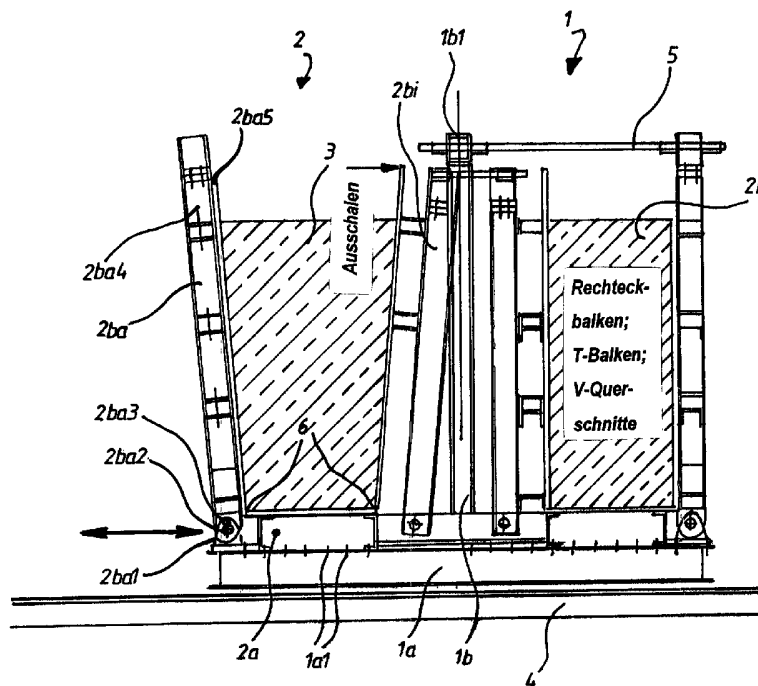
(10) Internationale Veröffentlichungsnummer
WO 2004/065087 A3

- (51) Internationale Patentklassifikation⁷: B28B 7/24, 7/02 103 42 238.2 11. September 2003 (11.09.2003) DE
103 42 879.8 15. September 2003 (15.09.2003) DE
(21) Internationales Aktenzeichen: PCT/DE2004/000070 10 2004 002 389.1 15. Januar 2004 (15.01.2004) DE
- (22) Internationales Anmeldedatum: 20. Januar 2004 (20.01.2004) (71) Anmelder und
(72) Erfinder: WEBER, Roland [DE/DE]; Fichtestrasse 133, 15745 Berlin-Wildau (DE).
- (25) Einreichungssprache: Deutsch (74) Anwalt: PIETRUK, Claus, Peter; Heinrich-Lilienfein-Weg 5, 76229 Karlsruhe (DE).
- (26) Veröffentlichungssprache: Deutsch
- (30) Angaben zur Priorität:
103 02 184.1 20. Januar 2003 (20.01.2003) DE
PCT/DE03/00156 20. Januar 2003 (20.01.2003) DE
103 02 186.8 20. Januar 2003 (20.01.2003) DE
103 02 187.6 20. Januar 2003 (20.01.2003) DE
103 08 033.3 24. Februar 2003 (24.02.2003) DE
103 15 729.8 4. April 2003 (04.04.2003) DE
- (81) Bestimmungsstaaten (soweit nicht anders angegeben, für jede verfügbare nationale Schutzrechtsart): AE, AG, AL, AM, AT, AU, AZ, BA, BB, BG, BR, BW, BY, BZ, CA, CH, CN, CO, CR, CU, CZ, DE, DK, DM, DZ, EC, EE, EG, ES, FI, GB, GD, GE, GH, GM, HR, HU, ID, IL, IN, IS, JP, KE, KG, KP, KR, KZ, LC, LK, LR, LS, LT, LU, LV, MA, MD, MG, MK, MN, MW, MX, MZ, NA, NI, NO, NZ, OM, PG, PH, PL, PT, RO, RU, SC, SD, SE, SG, SK, SL, SY, TJ, TM,

[Fortsetzung auf der nächsten Seite]

(54) Title: COLLAPSIBLE FORMWORK

(54) Bezeichnung: KLAPPSCHALUNG



(57) Abstract: The invention relates to a battery formwork arrangement comprising variable formwork recesses for the successive production of differently reinforced pre-cast concrete components comprising bottom walls and lateral walls. According to the invention, at least one side of a formwork recess forms a formwork wall which is separated from the bottom of the formwork recess and moves against the same during operation.

[Fortsetzung auf der nächsten Seite]

WO 2004/065087 A3



TN, TR, TT, TZ, UA, UG, US, UZ, VC, VN, YU, ZA, ZM, ZW.

(84) Bestimmungsstaaten (soweit nicht anders angegeben, für jede verfügbare regionale Schutzrechtsart): ARIPO (BW, GH, GM, KE, LS, MW, MZ, SD, SL, SZ, TZ, UG, ZM, ZW), eurasisches (AM, AZ, BY, KG, KZ, MD, RU, TJ, TM), europäisches (AT, BE, BG, CH, CY, CZ, DE, DK, EE, ES, FI, FR, GB, GR, HU, IE, IT, LU, MC, NL, PT, RO, SE, SI, SK, TR), OAPI (BF, BJ, CF, CG, CI, CM, GA, GN, GQ, GW, ML, MR, NE, SN, TD, TG).

Veröffentlicht:

- mit internationalem Recherchenbericht
- vor Ablauf der für Änderungen der Ansprüche geltenden Frist; Veröffentlichung wird wiederholt, falls Änderungen eintreffen

(88) Veröffentlichungsdatum des internationalen

Recherchenberichts:

7. Oktober 2004

Zur Erklärung der Zweibuchstaben-Codes und der anderen Abkürzungen wird auf die Erklärungen ("Guidance Notes on Codes and Abbreviations") am Anfang jeder regulären Ausgabe der PCT-Gazette verwiesen.

(57) Zusammenfassung: Die Erfindung betrifft eine Batterieschalungsanordnung mit variablen Schalungskammern zur sukzessiven Herstellung unterschiedlich bewehrter Betonfertigteile aufweisend Boden- und Seitenwände. Hierbei ist vorgesehen, dass wenigstens eine Schalungskammerseite als von einem Schalungskammerboden getrennte und im Gebrauch gegen diesen bewegliche Schalungswand gebildet ist.

INTERNATIONAL SEARCH REPORT

International Application No
PCT/DE2004/000070

A. CLASSIFICATION OF SUBJECT MATTER
IPC 7 B28B7/24 B28B7/02

According to International Patent Classification (IPC) or to both national classification and IPC

B. FIELDS SEARCHED

Minimum documentation searched (classification system followed by classification symbols)
IPC 7 B28B

Documentation searched other than minimum documentation to the extent that such documents are included in the fields searched

Electronic data base consulted during the international search (name of data base and, where practical, search terms used)

EPO-Internal, PAJ, WPI Data

C. DOCUMENTS CONSIDERED TO BE RELEVANT

Category °	Citation of document, with indication, where appropriate, of the relevant passages	Relevant to claim No.
X Y	FR 2 200 777 A (BLANQUET ANDRE) 19 April 1974 (1974-04-19) page 4, line 6 - page 6, line 31; figures 2,3	1,4,6, 10-15,20 2,3
X	----- DE 74 16 890 U (OTTO HOFMANN) 7 November 1974 (1974-11-07) the whole document	1,4-8, 10,12, 14,19,20
Y	----- DD 298 219 A (BETON ES VASBETONIPARI MUEVEK) 13 February 1992 (1992-02-13) the whole document -----	2,3

Further documents are listed in the continuation of box C.

Patent family members are listed in annex.

° Special categories of cited documents :

- *A* document defining the general state of the art which is not considered to be of particular relevance
- *E* earlier document but published on or after the international filing date
- *L* document which may throw doubts on priority claim(s) or which is cited to establish the publication date of another citation or other special reason (as specified)
- *O* document referring to an oral disclosure, use, exhibition or other means
- *P* document published prior to the international filing date but later than the priority date claimed

- *T* later document published after the international filing date or priority date and not in conflict with the application but cited to understand the principle or theory underlying the invention
- *X* document of particular relevance; the claimed invention cannot be considered novel or cannot be considered to involve an inventive step when the document is taken alone
- *Y* document of particular relevance; the claimed invention cannot be considered to involve an inventive step when the document is combined with one or more other such documents, such combination being obvious to a person skilled in the art.
- *&* document member of the same patent family

Date of the actual completion of the international search

10 August 2004

Date of mailing of the international search report

18/08/2004

Name and mailing address of the ISA

European Patent Office, P.B. 5818 Patentlaan 2
NL - 2280 HV Rijswijk
Tel. (+31-70) 340-2040, Tx. 31 651 epo nl,
Fax: (+31-70) 340-3016

Authorized officer

Orij, J

INTERNATIONAL SEARCH REPORT

Information on patent family members

International Application No
PCT/DE2004/000070

Patent document cited in search report		Publication date	Patent family member(s)	Publication date
FR 2200777	A	19-04-1974	FR 2200777 A5	19-04-1974
DE 7416890	U	07-11-1974	NONE	
DD 298219	A	13-02-1992	HU 47881 A2	28-04-1989
			CS 8904759 A3	18-11-1992
			CS 8805411 A3	18-11-1992
			DD 298219 A5	13-02-1992
			PL 274069 A1	17-04-1989
			SK 279028 B6	06-05-1998
			SU 1660575 A3	30-06-1991
			SU 1768025 A3	07-10-1992

INTERNATIONALER RECHERCHENBERICHT

Internationales Aktenzeichen
PCT/DE2004/000070

A. KLASSIFIZIERUNG DES ANMELDUNGSGEGENSTANDES
IPK 7 B28B7/24 B28B7/02

Nach der internationalen Patentklassifikation (IPK) oder nach der nationalen Klassifikation und der IPK

B. RECHERCHIERTE GEBIETE

Recherchierter Mindestprüfstoff (Klassifikationssystem und Klassifikationssymbole)
IPK 7 B28B

Recherchierte aber nicht zum Mindestprüfstoff gehörende Veröffentlichungen, soweit diese unter die recherchierten Gebiete fallen

Während der internationalen Recherche konsultierte elektronische Datenbank (Name der Datenbank und evtl. verwendete Suchbegriffe)
EPO-Internal, PAJ, WPI Data

C. ALS WESENTLICH ANGESEHENE UNTERLAGEN

Kategorie°	Bezeichnung der Veröffentlichung, soweit erforderlich unter Angabe der in Betracht kommenden Teile	Betr. Anspruch Nr.
X	FR 2 200 777 A (BLANQUET ANDRE) 19. April 1974 (1974-04-19)	1,4,6, 10-15,20
Y	Seite 4, Zeile 6 - Seite 6, Zeile 31; Abbildungen 2,3	2,3
X	DE 74 16 890 U (OTTO HOFMANN) 7. November 1974 (1974-11-07)	1,4-8, 10,12, 14,19,20
	das ganze Dokument	
Y	DD 298 219 A (BETON ES VASBETONIPARI MUEVEK) 13. Februar 1992 (1992-02-13)	2,3
	das ganze Dokument	

Weitere Veröffentlichungen sind der Fortsetzung von Feld C zu entnehmen

Siehe Anhang Patentfamilie

° Besondere Kategorien von angegebenen Veröffentlichungen :

- *A* Veröffentlichung, die den allgemeinen Stand der Technik definiert, aber nicht als besonders bedeutsam anzusehen ist
- *E* älteres Dokument, das jedoch erst am oder nach dem internationalen Anmeldedatum veröffentlicht worden ist
- *L* Veröffentlichung, die geeignet ist, einen Prioritätsanspruch zweifelhaft erscheinen zu lassen, oder durch die das Veröffentlichungsdatum einer anderen im Recherchenbericht genannten Veröffentlichung belegt werden soll oder die aus einem anderen besonderen Grund angegeben ist (wie ausgeführt)
- *O* Veröffentlichung, die sich auf eine mündliche Offenbarung, eine Benutzung, eine Ausstellung oder andere Maßnahmen bezieht
- *P* Veröffentlichung, die vor dem internationalen Anmeldedatum, aber nach dem beanspruchten Prioritätsdatum veröffentlicht worden ist

- *T* Spätere Veröffentlichung, die nach dem internationalen Anmeldedatum oder dem Prioritätsdatum veröffentlicht worden ist und mit der Anmeldung nicht kollidiert, sondern nur zum Verständnis des der Erfindung zugrundeliegenden Prinzips oder der ihr zugrundeliegenden Theorie angegeben ist
- *X* Veröffentlichung von besonderer Bedeutung; die beanspruchte Erfindung kann allein aufgrund dieser Veröffentlichung nicht als neu oder auf erfinderischer Tätigkeit beruhend betrachtet werden
- *Y* Veröffentlichung von besonderer Bedeutung; die beanspruchte Erfindung kann nicht als auf erfinderischer Tätigkeit beruhend betrachtet werden, wenn die Veröffentlichung mit einer oder mehreren anderen Veröffentlichungen dieser Kategorie in Verbindung gebracht wird und diese Verbindung für einen Fachmann naheliegend ist
- *&* Veröffentlichung, die Mitglied derselben Patentfamilie ist

Datum des Abschlusses der internationalen Recherche

10. August 2004

Absendedatum des internationalen Recherchenberichts

18/08/2004

Name und Postanschrift der Internationalen Recherchenbehörde
Europäisches Patentamt, P.B. 5818 Patentlaan 2
NL - 2280 HV Rijswijk
Tel. (+31-70) 340-2040, Tx. 31 651 epo nl,
Fax: (+31-70) 340-3016

Bevollmächtigter Bediensteter

Orij, J

INTERNATIONALER RECHERCHENBERICHT

Angaben zu Veröffentlichung

die zur selben Patentfamilie gehören

Internationales Aktenzeichen

PCT/DE2004/000070

Im Recherchenbericht angeführtes Patentdokument		Datum der Veröffentlichung	Mitglied(er) der Patentfamilie	Datum der Veröffentlichung
FR 2200777	A	19-04-1974	FR 2200777 A5	19-04-1974
DE 7416890	U	07-11-1974	KEINE	
DD 298219	A	13-02-1992	HU 47881 A2	28-04-1989
			CS 8904759 A3	18-11-1992
			CS 8805411 A3	18-11-1992
			DD 298219 A5	13-02-1992
			PL 274069 A1	17-04-1989
			SK 279028 B6	06-05-1998
			SU 1660575 A3	30-06-1991
			SU 1768025 A3	07-10-1992