

19



OFICINA ESPAÑOLA DE
PATENTES Y MARCAS

ESPAÑA



11 Número de publicación: **3 024 628**

51 Int. Cl.:

B66F 9/18 (2006.01)

12

TRADUCCIÓN DE PATENTE EUROPEA

T3

86 Fecha de presentación y número de la solicitud internacional: **23.12.2021 PCT/EP2021/087533**

87 Fecha y número de publicación internacional: **09.09.2022 WO22184309**

96 Fecha de presentación y número de la solicitud europea: **23.12.2021 E 21844349 (7)**

97 Fecha y número de publicación de la concesión europea: **16.04.2025 EP 4301687**

54 Título: **Dispositivo para separar una carga del palé que la soporta**

30 Prioridad:

05.03.2021 IT 202100005171

45 Fecha de publicación y mención en BOPI de la traducción de la patente:

04.06.2025

73 Titular/es:

**TOPPY S.R.L. (100.00%)
Via Muzza Spadetta, 18 ,Località Bazzano
40053 Valsamoggia (BO), IT**

72 Inventor/es:

PIANI, DANIELE

74 Agente/Representante:

VÁZQUEZ FERNÁNDEZ-VILLA, Concepción

ES 3 024 628 T3

Aviso: En el plazo de nueve meses a contar desde la fecha de publicación en el Boletín Europeo de Patentes, de la mención de concesión de la patente europea, cualquier persona podrá oponerse ante la Oficina Europea de Patentes a la patente concedida. La oposición deberá formularse por escrito y estar motivada; sólo se considerará como formulada una vez que se haya realizado el pago de la tasa de oposición (art. 99.1 del Convenio sobre Concesión de Patentes Europeas).

DESCRIPCIÓN

Dispositivo para separar una carga del palé que la soporta

5 **Campo técnico**

La presente invención se refiere al sector relativo a la manipulación o almacenamiento de cargas, paletizadas y no paletizadas, y más generalmente forma parte del sector de la logística; esta invención se refiere a un dispositivo para separar una carga del palé que la soporta.

10

Técnica anterior

Se conocen dispositivos para separar la carga en cajas del palé respectivo del tipo fijado al suelo o del tipo móvil.

15 Una desventaja de estos dispositivos conocidos consiste en el hecho de que son complejos y muy voluminosos. Por ejemplo, los dispositivos móviles conocidos están sometidos a importantes limitaciones de movimiento debido a su volumen transversal.

20 Algunos de estos dispositivos conocidos pueden provocar el riesgo de caída de la carga y/o daños en las cajas y su contenido.

El documento anterior n.º US 2006/056951 A1 da a conocer un dispositivo para separar una carga de un palé según el preámbulo de la reivindicación 1 del presente documento.

25 **Divulgación de la invención**

Un objeto de la presente invención es proponer un dispositivo para separar una carga del palé que la soporta relativamente sencillo y que pueda adoptar una configuración compacta con volumen limitado.

30 Otro objeto es proponer un dispositivo fijo o móvil que pueda moverse fácilmente.

Un objeto adicional es proponer un dispositivo que pueda preservar la integridad de la carga.

Breve descripción de los dibujos

35

Las características de la invención se destacan a continuación con referencia particular a los dibujos adjuntos en los que:

40 - la figura 1 ilustra una vista axonométrica de una realización móvil del dispositivo para separar una carga del palé que la soporta objeto de la presente invención, en la que el palé es parcialmente visible en la parte inferior y la carga está representada por un paralelepípedo en líneas discontinuas;

- la figura 2 ilustra una vista frontal del dispositivo de la figura 1 solo en una condición de movimiento;

45 - la figura 3 ilustra una vista parcial y en sección de un detalle de la figura 2 en un estado rotado antes de la separación;

- las figuras 4 - 6 ilustran respectivamente vistas lateral, frontal y desde arriba del dispositivo de la figura 2 en el estado previo a la separación;

50

- las figuras 7 y 8 ilustran respectivamente vistas frontal y desde arriba del dispositivo de la figura 2 en un estado de separación;

- las figuras 9 y 10 ilustran vistas axonométricas, ampliadas y parciales de las figuras 5 y 7, respectivamente;

55

- las figuras 11 y 12 ilustran vistas frontales parciales de un detalle de la figura 2 en un estado de movimiento.

Mejor modo de llevar a cabo la invención

60 Con referencia a las figuras 1 a 12, el número 1 indica el dispositivo para separar una carga del palé que la soporta, objeto de la presente invención.

La carga L puede consistir en cajas u otros paquetes, posiblemente envueltos en cinta, y tiene una forma general aproximadamente de paralelepípedo con una base casi correspondiente a la del palé P que puede tener cualquier forma convencional o patentada y estar realizado de madera, plástico, metal y cualquier otro material.

65

5 El dispositivo 1 comprende al menos un conjunto de elementos 3, 5 de placa, que comprende un elemento 3 de tipo placa derecho y un elemento 5 de tipo placa izquierdo, consistiendo cada uno de ellos en una placa o plancha preferiblemente metálica, de grosor reducido constante o decreciente hacia un borde libre. Alternativamente, los elementos 3, 5 de placa pueden comprender dos pluralidades de placas, láminas o planchas, donde las placas de cada pluralidad son coplanarias, separadas por rendijas estrechas y fijadas mutuamente por un perfil de unión fijado a uno de sus bordes para formar un elemento izquierdo y uno derecho.

10 Cada elemento 3, 5 de placa o plancha se hace funcionar, mediante elementos 7 de inserción respectivos, en un plano geométrico común, casi horizontal, definido por la superficie del palé P que soporta la carga L.

15 Partiendo de un estado de separación mutua máxima de los elemento 3, 5 de placa que se encuentran en dicho plano horizontal y ligeramente separados de la carga L, la activación de los elementos 7 de inserción provoca la traslación de los elemento 3, 5 de placa en aproximación mutua; apareciendo de ese modo entre la carga L y dicha superficie del palé de carga P. Una operación posterior de los elementos 9 de elevación conectados a dichos elemento 3, 5 de placa traslada estos últimos verticalmente para separar la carga L del palé P. Los elementos 9 de elevación pueden consistir en accionadores adecuados, por ejemplo del tipo lineal, pantógrafo o similar, interpuestos entre los elementos 3, 5 de placa o plancha y el suelo o entre estos elementos y una estructura de soporte de los mismos y fijada o móvil sobre el suelo. Alternativamente, y tal como se ilustra en las figuras, los elementos 9 de elevación pueden comprender segundos elementos 41 de guiado y segundos elementos 43 de accionamiento tal como se explicará mejor a continuación.

25 El dispositivo 1 comprende al menos un elemento 11 de rotación para cada elemento 3, 5 de placa asignado a la rotación del elemento 3, 5 de placa respectivo, para orientarlo verticalmente o perpendicular a dicho plano geométrico partiendo de su estado de separación mutua máxima y viceversa para hacer rotar el elemento 3, 5 de placa respectivo desde la orientación vertical a la horizontal en paralelo a dicho plano geométrico.

30 Para evitar el riesgo de que la carga caiga durante su separación del palé o durante cualquier movimiento, el dispositivo está equipado con dos paredes laterales, derecha 13 e izquierda 15, mutuamente paralelas y orientadas la una hacia la otra, dispuestas en vertical y asignadas para orientarse hacia caras laterales opuestas respectivas de la carga L. Preferiblemente, y tal como se ilustra en las figuras adjuntas, las dos paredes laterales derecha 13 e izquierda 15 pueden trasladarse en aproximación mutua, para sujetar la carga, y en distanciamiento mutuo para liberarla.

35 El al menos un conjunto de elementos 3, 5 de placa comprende un elemento 3 de tipo placa derecho y un elemento 5 de tipo placa izquierdo, deslizándose cada uno de ellos en un elemento 19 giratorio y deslizando respectivo del elemento 11 de rotación y conectado al borde inferior de la pared lateral derecha 13 o izquierda 15 respectiva de manera rotatoria alrededor de un eje de rotación horizontal paralelo a dicho borde inferior.

40 Cada elemento 19 giratorio y deslizando comprende una o más secciones alargadas conectadas mutuamente y que definen una cavidad longitudinal para el deslizamiento de la pared 13, 15 lateral respectiva; comprendiendo el elemento 11 de rotación respectivo al menos un brazo 21 oscilante, por ejemplo forma de una "J", preferiblemente un par de brazos oscilantes para cada elemento 11 de rotación. Cada brazo 21 oscilante tiene un extremo, por ejemplo el superior de la "J", fijado al elemento 19 giratorio y deslizando respectivo, y el otro extremo pivotado hacia dicho borde inferior de la pared 13, 15 lateral respectiva o hacia una bisagra fijada a dicho borde. Esta configuración de la conexión de los elementos 19 giratorios y deslizantes a las paredes laterales respectivas por medio de los brazos 21 oscilantes permite la rotación de los elementos 19 giratorios y deslizantes alrededor de dicho eje de rotación, de modo que cada elemento 3, 5 de tipo placa pueda rotar entre una posición de funcionamiento, en la que se encuentra en dicho plano geométrico definido por la superficie horizontal del palé P, y una posición de reposo o transferencia vertical, en la que es casi paralelo a la pared 13, 15 lateral respectiva y externo con respecto a ella.

50 La sección o secciones alargadas y conectadas mutuamente de cada elemento 19 giratorio y deslizando comprende una pluralidad de pasadores y/o casquillos 25 que atraviesan de manera transversal la cavidad longitudinal del elemento 19 giratorio y deslizando. Cada pasador y/o casquillo 25 está asignado para deslizar en una ranura respectiva 27 del elemento 3, 5 de tipo placa correspondiente al menos para guiar el deslizamiento de este último y para reforzar el elemento 19 giratorio y deslizando. Alternativamente, cada pasador y/o casquillo 25 se desliza en las rendijas entre las láminas de cada elemento 3, 5 de tipo placa.

60 Cada elemento 11 de rotación comprende al menos un accionador 31 de rotación cuyos extremos están conectados respectivamente al elemento 19 giratorio y deslizando, por ejemplo a un pasador articulado fijado a la porción central del elemento 19 giratorio y deslizando, y a un pasador articulado fijado a una porción, por ejemplo a un refuerzo longitudinal, de la pared 13, 15 lateral respectiva para la rotación del elemento 19 giratorio y deslizando y del elemento 3, 5 de tipo placa respectivo.

65 Cada elemento 7 de inserción comprende al menos un accionador 33 lineal de inserción, preferiblemente dos accionadores inclinados, cuyos extremos están conectados respectivamente al elemento 19 giratorio y deslizando correspondiente y a un borde, por ejemplo dotado de un refuerzo longitudinal, del elemento 3, 5 de tipo placa

respectivo para el deslizamiento de este último a través de la cavidad longitudinal del elemento 19 giratorio y deslizante.

5 Dos bordes enfrentados de las dos paredes laterales derecha 13 e izquierda 15, por ejemplo los bordes correspondientes a dos lados verticales y más pequeños de las paredes laterales, están conectados de manera deslizante a primeros elementos 35 de guiado horizontales y se accionan por primeros elementos 37 de activación que permiten la aproximación y retirada mutuas de dichas paredes 13, 15 laterales para sujetar y liberar la carga L.

10 Los primeros elementos 35 de guiado comprenden al menos un carril 36 horizontal, preferiblemente dos, fijado a una viga o placa, y cada carril 36 horizontal, continuo o con sectores independientes, está acoplado por al menos un carro 38 horizontal, preferiblemente dos, por ejemplo con esferas circulantes, fijado en voladizo y/o por medio de una abrazadera a la pared 13, 15 lateral respectiva. Cada carro 38 horizontal está restringido para poder deslizarse sólo a lo largo del carril horizontal respectivo.

15 Los primeros elementos 35 de guiado están conectados de manera deslizante a segundos elementos 41 de guiado verticales y se trasladan verticalmente por segundos elementos 43 de accionamiento, permitiendo la subida y la bajada de la carga L sujeta entre las paredes 13, 15 laterales y permitiendo ajustar la altura mínima desde el suelo de las paredes 13, 15 laterales según la altura del palé P.

20 Los segundos elementos 41 de guiado verticales comprenden al menos un carril 40 vertical, preferiblemente dos, fijado a un montante o columna. Cada carril 40 vertical está acoplado por al menos un carro 48 vertical, que también en este caso puede ser con esferas circulantes, fijado a la viga o placa de los primeros elementos 35 de guiado.

25 El montante o columna de los segundos elementos 41 de guiado puede estar fijo, creando una estación de separación de carga restringida al suelo, o está montado en un vehículo autopropulsado S, tal como se ilustra en las figuras. Este vehículo comprende al menos una rueda motriz y/o de dirección y al menos dos ruedas delanteras separadas una distancia mayor que la anchura del palé P y colocadas aproximadamente bajo las porciones frontales de las paredes 13, 15 laterales colocadas a la distancia mutua máxima. El vehículo puede estar equipado con motores de combustión o eléctricos para mover el propio vehículo y puede incluir baterías y/o fuentes neumáticas o hidráulicas para hacer funcionar los accionadores 31, 33, 37, 43 con la energía que requieren. De hecho, estos accionadores pueden ser eléctricos, neumáticos o hidráulicos. Los accionadores 31 de rotación pueden ser del tipo lineal o del tipo rotatorio.

35 Opcionalmente, las caras internas de las paredes 13, 15 laterales tienen placas de recubrimiento respectivas realizadas de material elástico y con una superficie de alta fricción; las caras de los elementos 3, 5 de placa están realizadas de material o tratadas para lograr baja fricción por deslizamiento; además, las caras de la cavidad longitudinal de cada elemento 19 giratorio y deslizante están dotadas de un recubrimiento de un material de baja fricción para facilitar el deslizamiento de la pared 13, 15 lateral respectiva, por ejemplo cada elemento 19 giratorio y deslizante puede comprender, comenzando en un lado del mismo, una primera placa de metal alargada, una
40 segunda y una tercera placas separadas entre sí por la cavidad longitudinal, que tienen la misma forma o una forma similar a la de la primera placa y están realizadas de material de baja fricción y alta resistencia, tal como nailon (poliamida alifática), teflón (politetrafluoroetileno), Delrin (polioximetileno) o similares, y finalmente una cuarta placa igual a la primera, donde las placas primera y segunda y las placas tercera y cuarta están fijadas mutuamente por los pasadores 25, mientras que los casquillos 25 respectivos o ampliaciones centrales de los pasadores pueden
45 mantener las placas segunda y tercera distanciadas formando la cavidad de deslizamiento longitudinal del elemento 3, 5 de tipo placa respectivo. En cada ranura 27 de cada elemento 3, 5 de tipo placa puede deslizarse un único pasador, con o sin el casquillo respectivo, o un pasador doble que comprende un par de varillas espaciadas cuya línea que une los ejes respectivos está alineada con la ranura 25 para garantizar una guía precisa, sin atascos y adecuada para la translación de los elementos 3, 5 de tipo placa respectivos en la cavidad longitudinal del elemento
50 19 giratorio y deslizante.

El funcionamiento del dispositivo móvil en las figuras prevé que esté aparcado o que se mueva con los elementos 3, 5 de tipo placa dispuestos en vertical para un volumen mínimo y una facilidad de uso máxima. Cuando una carga que va a separarse del palé se coloca entre las paredes 13, 15 laterales, la activación de los primeros elementos 37
55 de activación provoca la aproximación mutua de estas paredes 13, 15 laterales con la consiguiente sujeción de la carga L; el funcionamiento de los accionadores 31 de rotación derecho e izquierdo provoca la rotación de los elementos 19 giratorios y deslizantes y, con ellos, de los elementos 3, 5 de placa que por tanto se disponen sobre el plano geométrico horizontal de la superficie de carga del palé; el accionamiento posterior de los accionadores 33 lineales de inserción provoca la intrusión de los elementos 3, 5 de placa derecho e izquierdo entre el palé P y la
60 carga L. Entonces se obtiene la separación levantando los elementos 3, 5 de tipo placa y las paredes 13, 15 laterales mediante la activación de los segundos elementos 43 de accionamiento.

En una variante del dispositivo 1 ilustrado en las figuras 11 y 12, los accionadores 31 de rotación y los accionadores 33 lineales de inserción son de tipo eléctrico, hidráulico o de otro tipo, de manera que su control y funcionamiento
65 permite regular con continuidad respectivamente el ángulo inclinado A de los elementos 19 giratorios y deslizantes y de los elementos de tipo placa derecho 3 e izquierdo 5 respectivos con respecto a la superficie del palé P, y el

deslizamiento del borde interno de los elementos de tipo placa derecho 3 e izquierdo 5 a lo largo de la coordenada transversal respectiva X que se encuentra en dicho plano geométrico definido por la superficie del palé P; esto permite variar la inclinación de estos elementos 3, 5 de tipo placa en función de la posición transversal X de su borde interno.

5 Las coordenadas transversales X de los elementos de tipo placa derecho 3 e izquierdo 5 apuntan una hacia la otra, de modo que cada una aumenta de valor con la entrada del elemento 3, 5 de tipo placa respectivo bajo la carga. Las coordenadas transversales X de los elementos 3, 5 de tipo placa se encuentran en la misma línea que es casi ortogonal a las paredes 13, 15 laterales. La posición transversal del borde interno de los elementos 3, 5 de tipo placa coincide con el saliente vertical de este borde interno en la coordenada transversal X. El ángulo A se mide entre la superficie de un elemento 19 giratorio y deslizante, o entre el elemento de tipo lámina, y la pared lateral respectiva.

10 Por tanto, un operario del dispositivo 1 puede controlar de ese modo, de manera manual e independiente, los accionadores 31 de rotación y los accionadores 33 lineales de inserción para optimizar la inclinación de los elementos 3, 5 de tipo placa cuando se insertan entre la carga L y el palé P y cuando tales elementos 3, 5 de tipo placa avanzan de manera transversal. Por ejemplo, el operario puede ajustar el ángulo A a un valor de entre 70° y 85° cuando se insertan los elementos 3, 5 de tipo placa entre el palé y la carga ligeramente elevada, y luego llevarlo de manera gradual a aproximadamente 90° cuando los elementos 3, 5 de tipo placa penetran bajo la carga o cuando aumentan las coordenadas X respectivas. Esto facilita en gran medida la inserción de los elementos 3, 5 de tipo placa entre la superficie del palé P y la carga L.

15 Opcionalmente, el dispositivo 1 también comprende elementos de sensor para detectar el ángulo A de inclinación y la coordenada transversal X de la posición de cada elemento 3, 5 de placa. Estos elementos de sensor pueden estar asociados directamente con los elementos 3, 5 de placa o también pueden estar unidos a otras partes del dispositivo 1.

20 El dispositivo 1 también puede comprender una unidad de control a la que se conectan al menos los accionadores 31 de rotación y los accionadores 33 lineales de inserción y los elementos de sensor, para controlar la inclinación de cada elemento 3, 5 de placa en función del deslizamiento correspondiente a lo largo de la coordenada transversal X según una función programable predeterminada en la unidad de control, para facilitar la inserción de los elementos 3, 5 de placa entre el palé P y la carga L.

25 Cuando la unidad de control se conecta a los accionadores 31, 33 y a los elementos de sensor del ángulo A y de la posición transversal X, el ajuste de la inclinación A en función de la posición transversal X (o viceversa) de los elementos 3, 5 de placa puede tener lugar automáticamente con la retroalimentación. Cuando la unidad de control se conecta a los elementos de sensor y sólo a algunos de los accionadores 31, 33, es posible ajustar la inclinación A y/o la posición transversal X por medio de un control de bucle abierto automático, es decir predictivo, por ejemplo conociendo de antemano parámetros tales como la velocidad de deslizamiento lineal de los accionadores 33 lineales de inserción o la velocidad angular de los accionadores 31 de rotación.

30
35
40

REIVINDICACIONES

1. Dispositivo para separar una carga (L) del palé (P) que la soporta, que comprende al menos un conjunto de elementos (3, 5) de placa accionados por elementos (7) de inserción respectivos al menos en un plano geométrico definido por la superficie del palé (P) que soporta la carga (L) apareciendo entre la carga (L) y dicha superficie del palé (P) y accionados por elementos (9) de elevación respectivos para separar la carga (L) del palé (P); comprendiendo además dicho dispositivo dos paredes laterales, derecha (13) e izquierda (15), mutuamente paralelas, dispuestas en vertical y asignadas para orientarse hacia caras laterales opuestas respectivas de la carga (L) y que comprende además al menos un elemento (11) de rotación para cada elemento (3, 5) de placa asignado a la rotación de dicho elemento (3, 5) de placa para orientarlo con respecto a dicho plano geométrico, caracterizado porque dicho al menos un conjunto de elementos (3, 5) de placa comprende un elemento (3) de tipo placa derecho y un elemento (5) de tipo placa izquierdo, deslizando cada uno de ellos en un elemento (19) giratorio y deslizante respectivo del elemento (11) de rotación, donde cada elemento (19) giratorio y deslizante está conectado al borde inferior de la pared lateral derecha (13) o izquierda (15) respectiva de manera rotatoria alrededor de un eje de rotación horizontal paralelo a dicho borde inferior.
2. Dispositivo según la reivindicación 1, caracterizado porque cada elemento (19) giratorio y deslizante comprende una o más secciones alargadas conectadas mutuamente y que definen una cavidad longitudinal para el deslizamiento de la pared (13, 15) lateral respectiva y el elemento (11) de rotación respectivo comprende al menos un brazo (21) oscilante, teniendo cada uno de ellos un extremo fijado al elemento (19) giratorio y deslizante respectivo y el otro extremo pivotado hacia dicho borde inferior de la pared (13, 15) lateral respectiva para dicha rotación alrededor de dicho eje de rotación, de modo que cada elemento (3, 5) de tipo placa pueda rotar entre una posición en la que se encuentra en dicho plano geométrico definido por la superficie del palé (P) y una posición vertical en la que es casi paralelo a la pared (13, 15) lateral respectiva y externo a ella.
3. Dispositivo según la reivindicación 2, caracterizado porque la una o más secciones alargadas conectadas mutuamente de cada elemento (19) giratorio y deslizante comprende una pluralidad de pasadores y/o casquillos (25) que atraviesan de manera transversal la cavidad longitudinal del elemento (19) giratorio y deslizante donde cada pasador y/o casquillo (25) está asignado para deslizarse en una ranura (27) respectiva del elemento (3, 5) de tipo placa correspondiente al menos para guiar el deslizamiento de este último.
4. Dispositivo según la reivindicación 2 ó 3, caracterizado porque cada elemento (11) de rotación comprende al menos un accionador (31) de rotación cuyos extremos están conectados respectivamente al elemento (19) giratorio y deslizante y a una porción de la pared (13, 15) lateral respectiva para la rotación del elemento (19) giratorio y deslizante y del elemento (3, 5) de tipo placa respectivo y porque cada elemento (7) de inserción comprende al menos un accionador (33) lineal de inserción cuyos extremos están conectados respectivamente al elemento (19) giratorio y deslizante correspondiente y al elemento (3, 5) de tipo placa respectivo para el deslizamiento de este último a través de la cavidad longitudinal del elemento (19) giratorio y deslizante.
5. Dispositivo según la reivindicación 4, caracterizado porque los accionadores (31) de rotación y los accionadores (33) lineales de inserción son de tipo eléctrico, hidráulico o de otro tipo y se controlan y se accionan para ajustar de manera continua respectivamente el ángulo (A) de inclinación de los elementos (19) giratorios y deslizantes y de los elementos de tipo placa derecho (3) e izquierdo (5) respectivos con respecto a la superficie del palé (P) y el deslizamiento a lo largo de la coordenada transversal respectiva (X) del borde interno de los elementos de tipo placa derecho (3) e izquierdo (5) a lo largo de dicho plano geométrico definido por la superficie del palé (P) para variar la inclinación de estos elementos (3, 5) de tipo placa en función de la posición transversal (X) de su borde interno.
6. Dispositivo según una cualquiera de las reivindicaciones anteriores, caracterizado porque comprende además elementos de sensor para detectar el ángulo (A) de inclinación y la coordenada transversal (X) de la posición de cada elemento (3, 5) de placa.
7. Dispositivo según la reivindicación 6, caracterizado porque comprende además una unidad de control a la que están conectados al menos los accionadores (31) de rotación y/o los accionadores (33) lineales de inserción y/o los elementos de sensor para controlar la inclinación de cada elemento (3, 5) de placa en función del deslizamiento respectivo a lo largo de la coordenada transversal (X) correspondiente según una función programable predeterminada en la unidad de control, para facilitar la inserción de los elementos (3, 5) de placa entre el palé (P) y la carga (L).
8. Dispositivo según una cualquiera de las reivindicaciones anteriores, caracterizado porque dos bordes enfrentados de las dos paredes laterales, derecha (13) e izquierda (15), están conectados de manera deslizante a primeros elementos (35) de guía horizontales y se accionan por primeros elementos (37) de

activación que permiten la aproximación y retirada mutuas de estas paredes (13, 15) laterales para sujetar y liberar la carga (L).

- 5 9. Dispositivo según la reivindicación 8, caracterizado porque los primeros elementos (35) de guiado están conectados de manera deslizante a segundos elementos (41) de guiado verticales y se trasladan verticalmente por segundos elementos (43) de accionamiento permitiendo subir y bajar la carga (L) sujeta entre las paredes (13, 15) laterales y permitiendo ajustar la altura mínima desde el suelo de las paredes (13, 15) laterales según la altura del palé (P).
- 10 10. Dispositivo según las reivindicaciones 8 y 9, caracterizado porque los primeros elementos (35) de guiado comprenden al menos un carril (36) horizontal fijado a una viga o placa y porque cada carril (36) horizontal, continuo o con sectores independientes, está acoplado por al menos un carro (38) horizontal fijado en voladizo y/o por medio de una abrazadera a la pared (13, 15) lateral respectiva, donde cada carro (38) horizontal está restringido a deslizarse a lo largo de carril (36) horizontal respectivo, y porque los segundos elementos de guía verticales (41) comprenden al menos un carril (40) vertical fijado a un montante o columna y porque cada carril (40) vertical está acoplado por al menos un carro vertical (48) fijado a la viga o placa de los primeros elementos (35) de guiado.
- 15
- 20 11. Dispositivo según la reivindicación 10, caracterizado porque el montante o columna de los segundos elementos (41) de guiado está fijado o está montado sobre un vehículo autopropulsado (S) que tiene al menos una rueda motriz y/o de dirección y al menos dos ruedas delanteras separadas una distancia mayor que la anchura del palé (P) y colocadas aproximadamente bajo las porciones frontales de las paredes (13, 15) laterales colocadas a la distancia mutua máxima.
- 25 12. Dispositivo según la reivindicación 10, caracterizado porque las caras internas de las paredes (13, 15) laterales tienen placas de recubrimiento respectivas de material elástico y con una superficie de alta fricción porque las caras de los elementos (3, 5) de placa están realizadas de material o tratadas para lograr una baja fricción por deslizamiento, y porque las caras de la cavidad longitudinal de cada elemento (19) giratorio y deslizante están equipadas con elementos de baja fricción respectivos o con recubrimientos de material de baja fricción para facilitar el deslizamiento de la pared (13, 15) lateral respectiva.
- 30

FIG.3

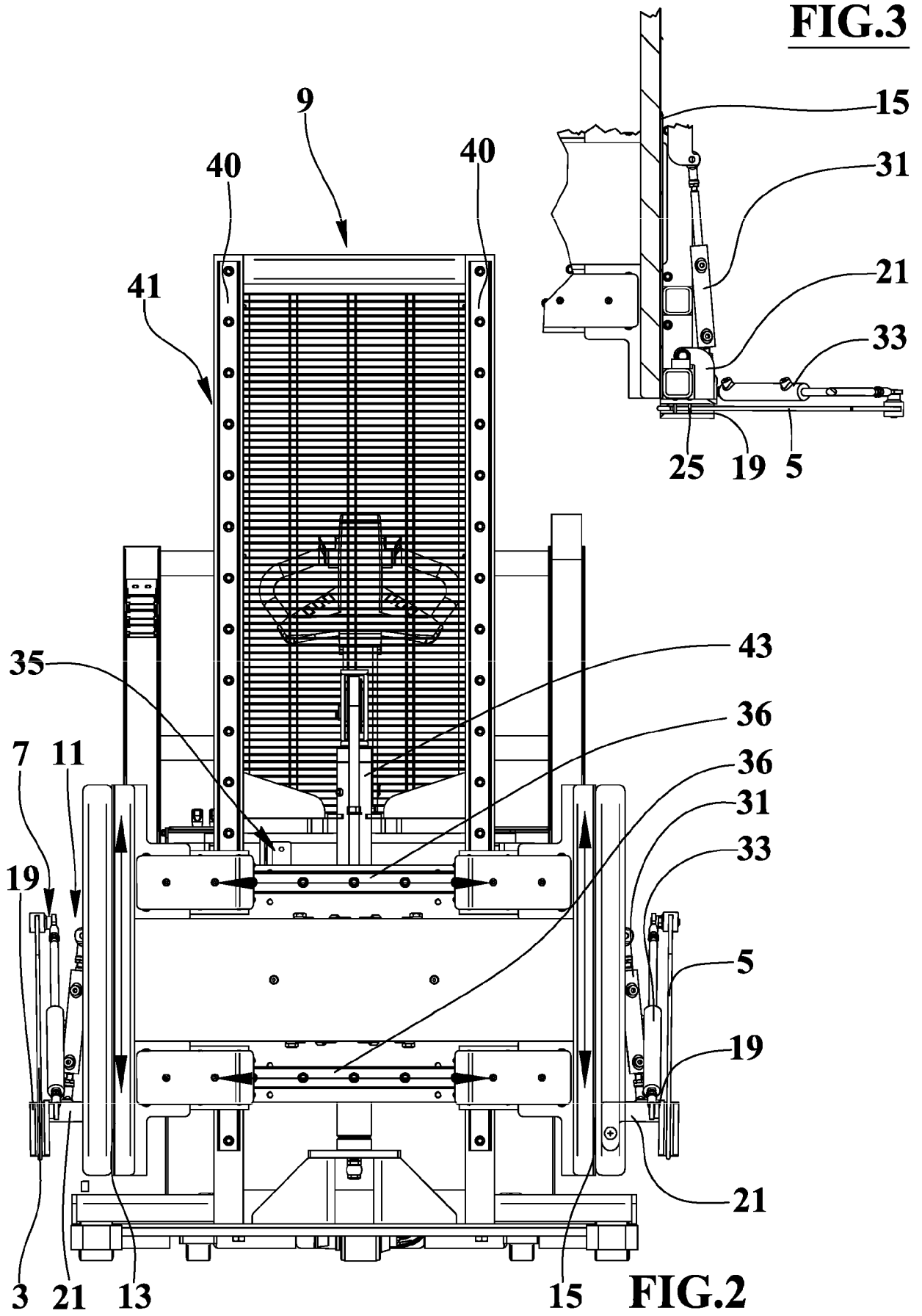
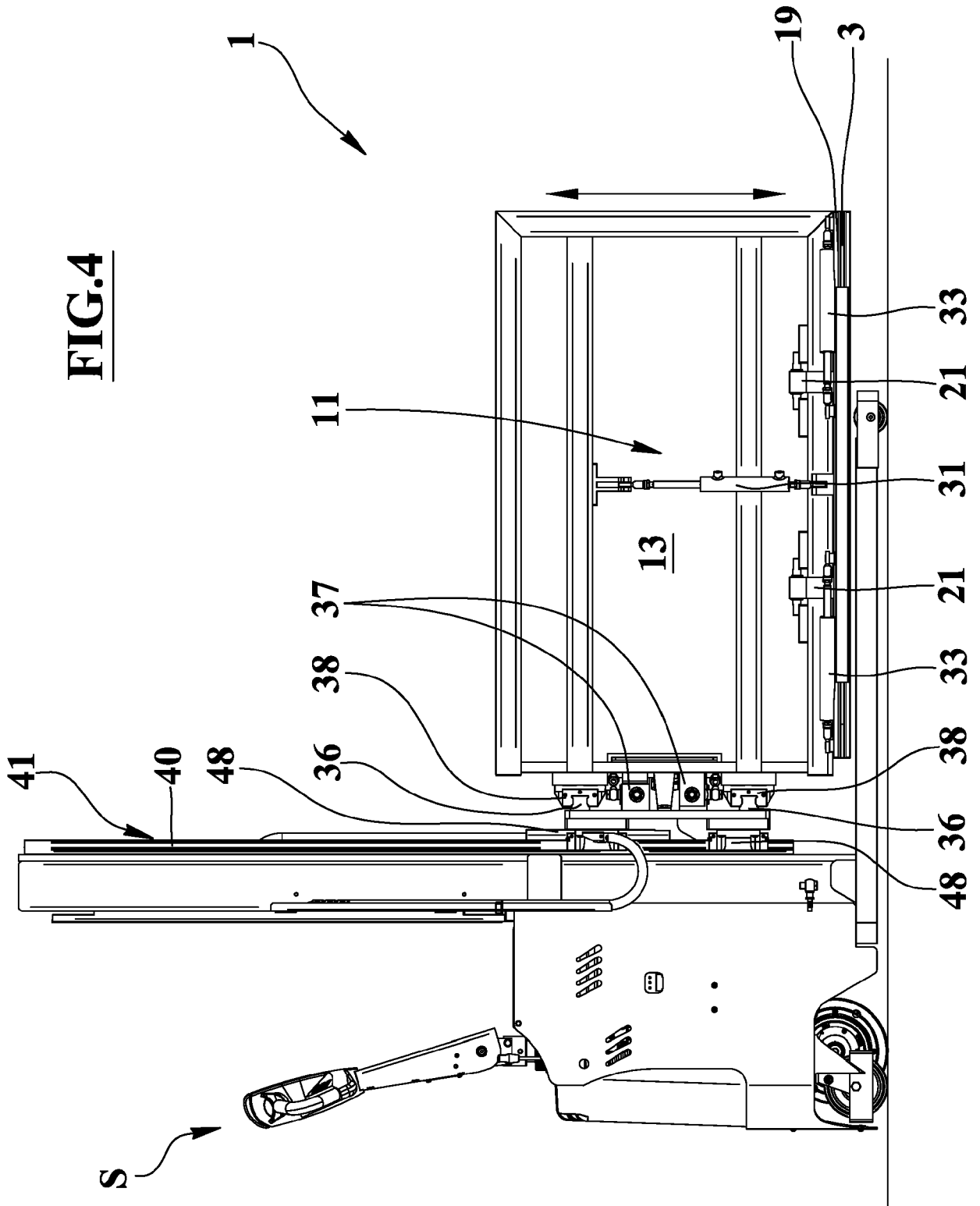


FIG.4



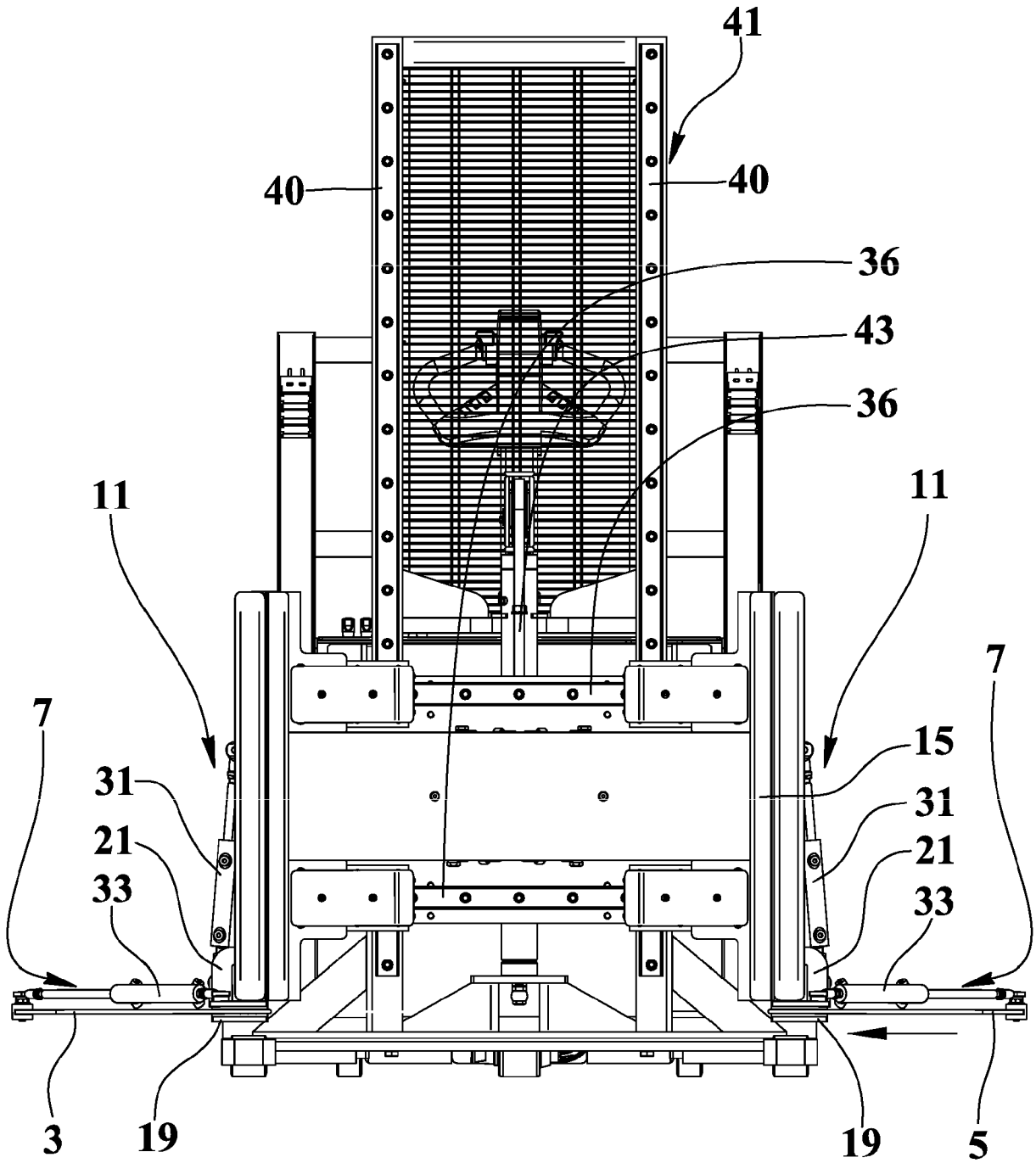
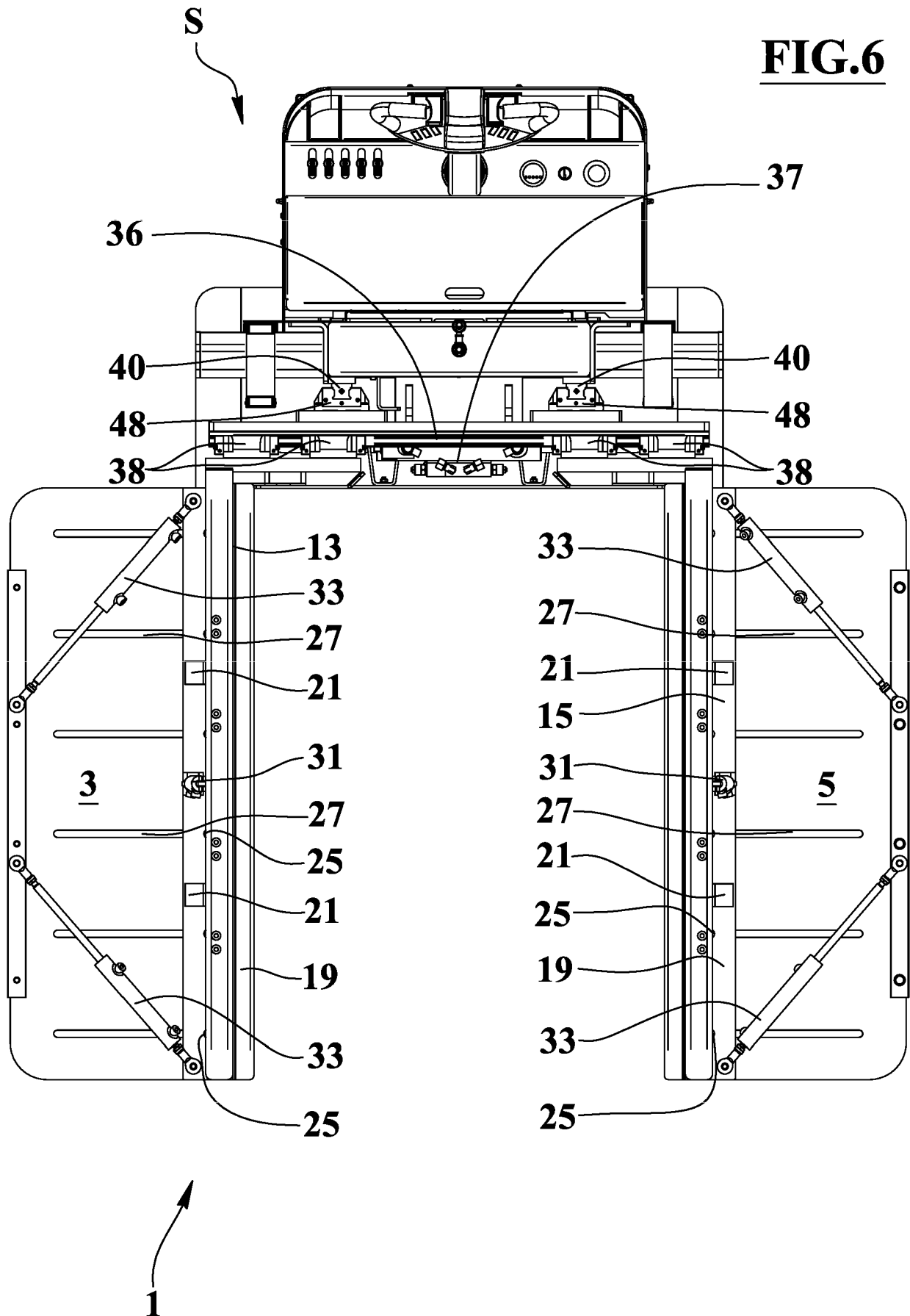


FIG.5

FIG.6



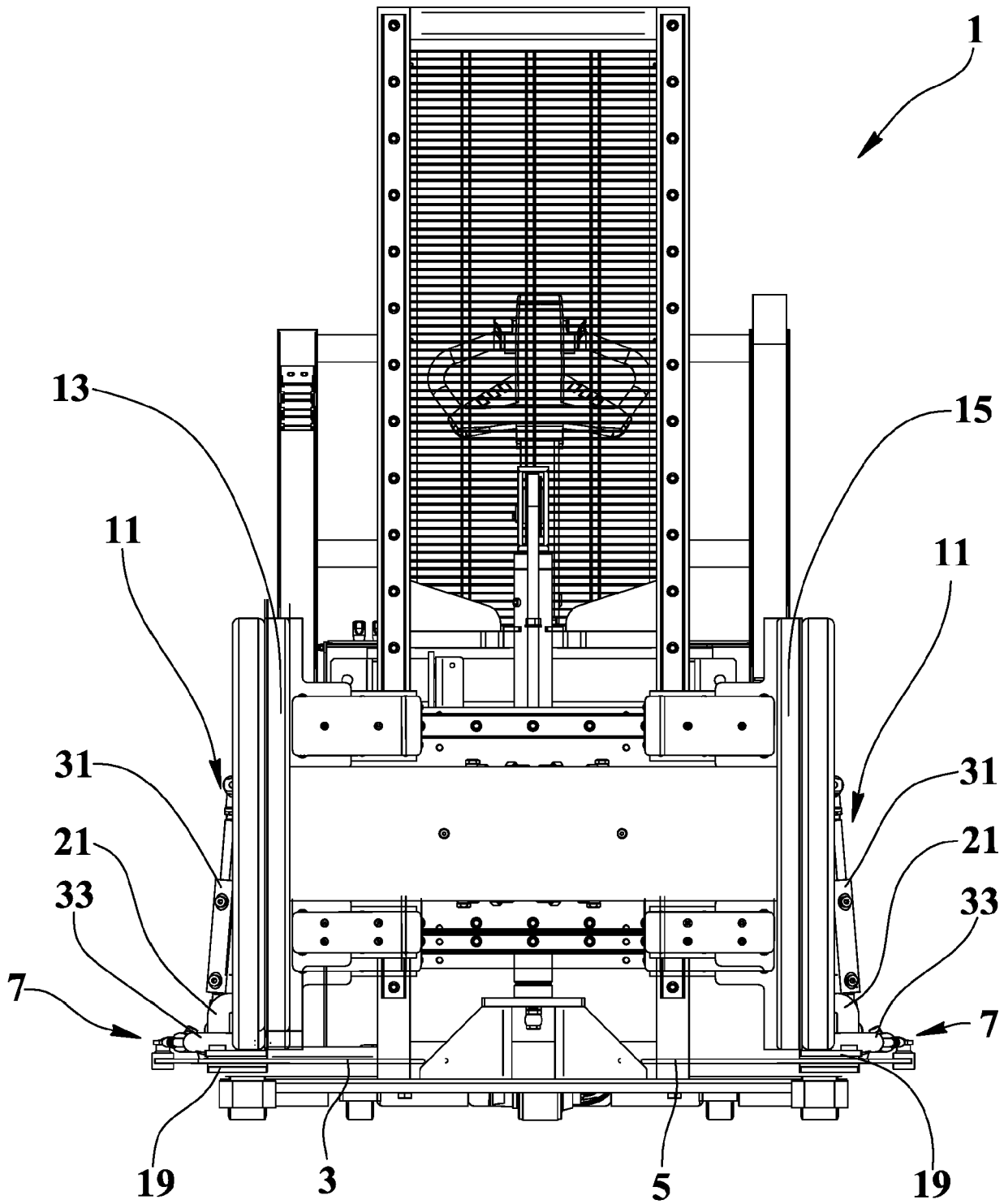


FIG. 7

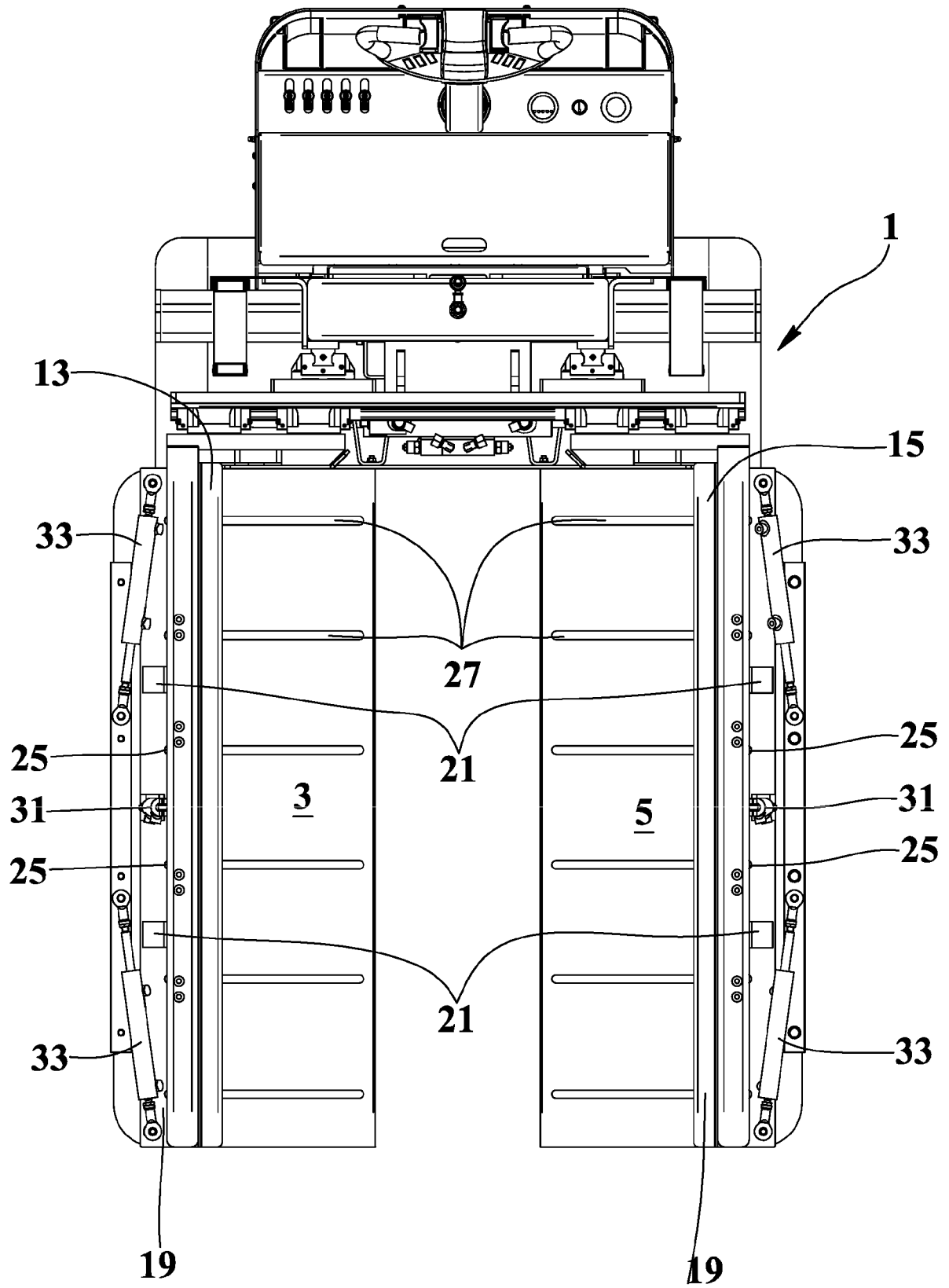


FIG. 8

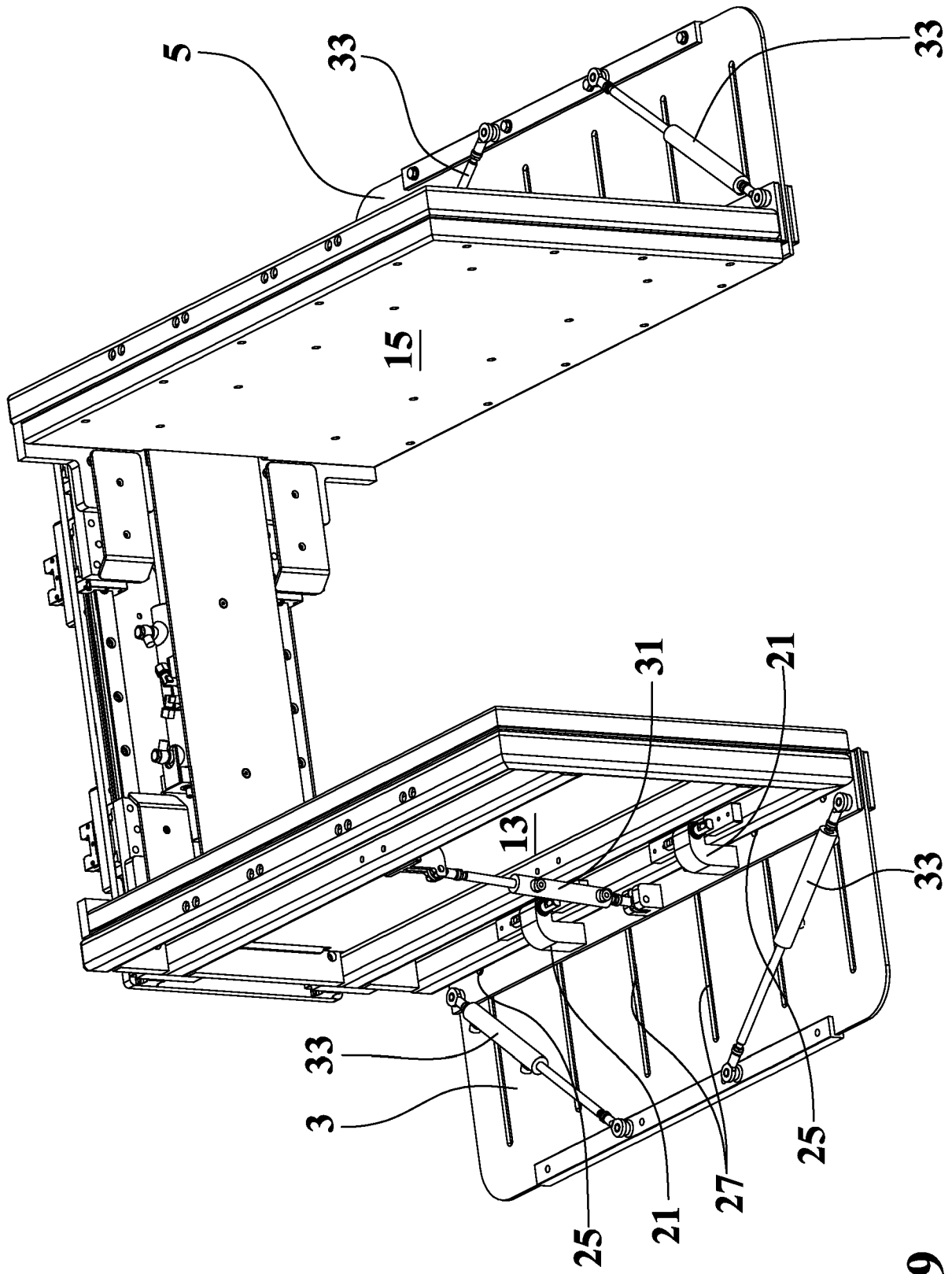


FIG.9

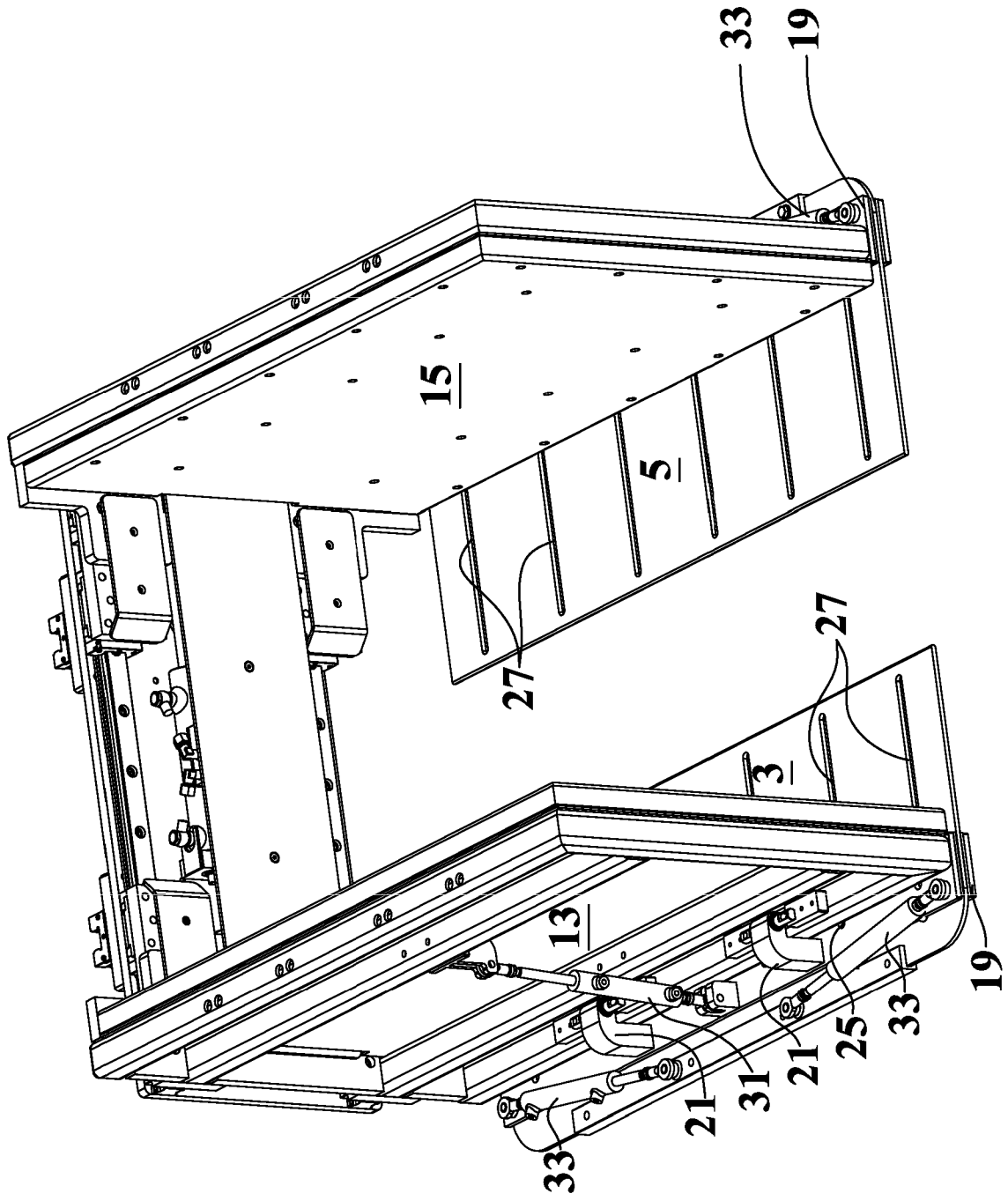


FIG.10

FIG.11

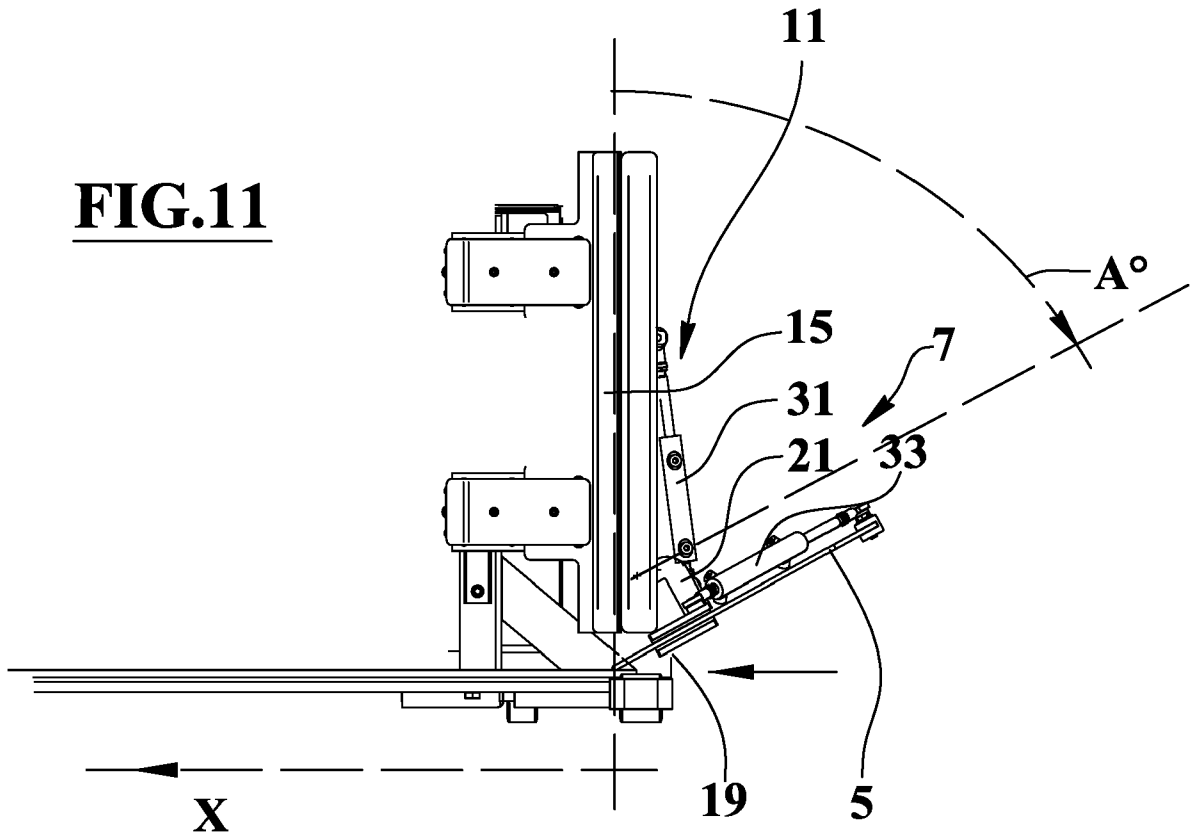


FIG.12

