



## (12) PATENTANSØGNING

Patent- og  
Varemærkestyrelsen

---

(51) Int.Cl.<sup>7</sup>: C 14 B 1/52 C 14 B 1/44 C 14 B 15/00 D 06 G 1/00

(21) Patentansøgning nr: PA 2003 00251

(22) Indleveringsdag: 2003-02-19

(24) Løbedag: 2003-02-19

(41) Alm. tilgængelig: 2004-08-20

(71) Ansøger: 4M Globe Management Ltd., 823 Salisbury House, 29 Finsbury Circus, London EC2M 5QQ, Storbritannien

(72) Opfinder: Peter Siig, Ømosevej 12, 8643 Ans By, Danmark

(74) Fuldmægtig: Patrade A/S, Fredens Torv 3 A, 8000 Århus C, Danmark

---

(54) Benævnelse: Apparat til behandling af pelsdyrskind, navnlig minkskind

(57) Sammendrag:

Opfindelsen angår et apparat (1) til behandling af pelsdyrskind (2), navnlig minkskind, omfattende en børstesektion med et antal roterende børstehoveder (17, 18), hvor at apparatet (1) omfatter en endeløs transportør med indbyrdes adskilte transportørorganer (10), for eksempel rullekæder, med mindst en derimellem placeret griber (3) til fastholdelse af en hoveddel af pelsdyrskindet (2), en massagesektion, hvor massage- (13) og børstesektion (14) er anbragt i en langsgående kanal (12), der er forbundet med et udsugningssystem, idet den endeløse transportør forløber igennem nævnte massage- (13) og børstesektion (14), samt et bord (26) med en udleveringssektion og en deaktiveringsenhed for nævnte griber (3).

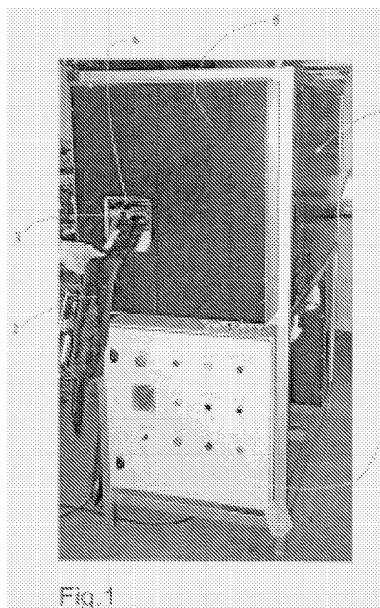


Fig. 1



## PATENTKRAV

1. Apparat (1) til behandling af pelsdyrsskind (2), navnlig minkskind, omfattende en børstesektion med et antal roterende børstehoveder (17, 18), **k e n d e t e g n e t** ved, at apparatet (1) omfatter en endeløs transportør med indbyrdes adskilte transportørorganer (10), for eksempel rullekæder, med mindst en derimellem placeret griber (3) til fastholdelse af en hoveddel af pelsdyrskindet (2), en massagesektion, hvor massage- (13) og børstesektion (14) er anbragt i en langsgående kanal (12), der er forbundet med et udsugningssystem, idet den endeløse transportør forløber igennem nævnte massage- (13) og børstesektion (14), samt et bord (26) med en udleveringssektion og en deaktiveringsenhed for nævnte griber (3).

2. Apparat (1) ifølge krav 1, **k e n d e t e g n e t** ved, at nævnte griber (3) er placeret på en konsol (7), der er fastgjort til nævnte transportørorganer (10), der fortrinsvis er placeret langs modstående sider af den langsgående kanal (12), hvilken griber (3) omfatter et klemmearrangement med et fjederpåvirket mundstykke (8) og en fikseringsdel (9).

3. Apparat (1) ifølge kravene 1-2, **k e n d e t e g n e t** ved, at nævnte mundstykke (8) er udformet med en buet forside og en dyseåbning (19) på modstående side, hvilken dyseåbning (19) er forbundet med en central kanal, som udmunder i en underside af mundstykket (8).

4. Apparat (1) ifølge kravene 1-3, **k e n d e t e g n e t** ved, at nævnte konsol (7) er ved modstående sider forsynet med styreruller (11, 11a), som ved en side yderligere udgør en aktiveringsenhed for nævnte griber (3).

5. Apparat (1) ifølge kravene 1-4, **k e n d e t e g n e t** ved, at der imellem drivhjul (21) for nævnte transportørorganer (10) er anbragt en radial forbindelsesstuds (20), der er indrettet til at forbindes med nævnte centrale kanal af mundstykket (8).

6. Apparat (1) ifølge krav 1, **k e n d e t e g n e t** ved, at nævnte massagesektion (13) omfatter et antal sæt af tværstillede omstyringselementer (15, 16), hvoraf et første sæt omstyringselementer (15) er placeret stationært imellem transportørorganerne (10), og

hvoraf et andet sæt af omstyringselementer (16) er arrangeret højdeforskydeligt og indbyrdes forskudt i bevægelsesretningen i forhold til førstnævnte sæt af omstyrings-elementer (15).

- 5 7. Apparat (1) ifølge krav 1, **k e n d e t e g n e t** ved, at nævnte børstehoveder (17, 18) udgøres af et nedre par stationære børstehoveder (18) og et øvre par børstehoveder (17), der er arrangeret højdeforskydeligt i forhold til det nedre par (18), og at nævnte øvre par børstehoveder (17) er indrettet til at roteres med hver sin omdrejningsretning.
- 10 8. Apparat (1) ifølge krav 1, **k e n d e t e g n e t** ved, at nævnte bord (26) på en delstrækning (28) er forsynet med åbninger, der er indrettet til at påtrykkes vakuum.
9. Apparat (1) ifølge krav 1, **k e n d e t e g n e t** ved, at nævnte udleveringssektion omfatter en forskydelig plade (27), der er indrettet til at udføre nævnte pelsdyrskind  
15 (2) sideværts på nævnte bord (26) af udleveringssektionen.
10. Apparat (1) ifølge krav 1, **k e n d e t e g n e t** ved, at apparatet (1) endvidere omfatter en elektronisk styring (4), der er indrettet til at styre funktionerne af de enkelte sektioner, og som er indrettet til at regulere hastigheden af transportørorganerne (10)  
20 igennem de respektive sektioner.

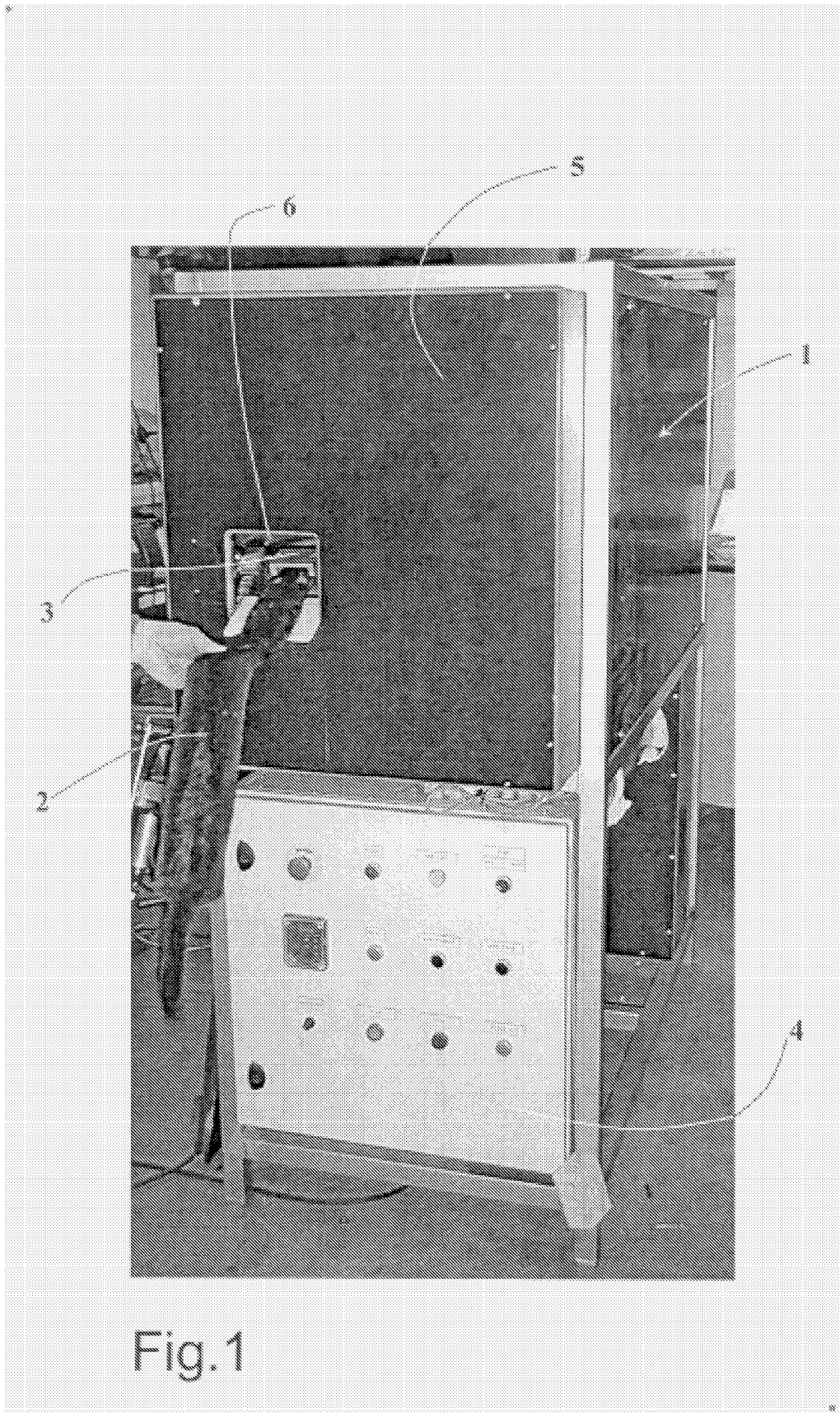


Fig. 1

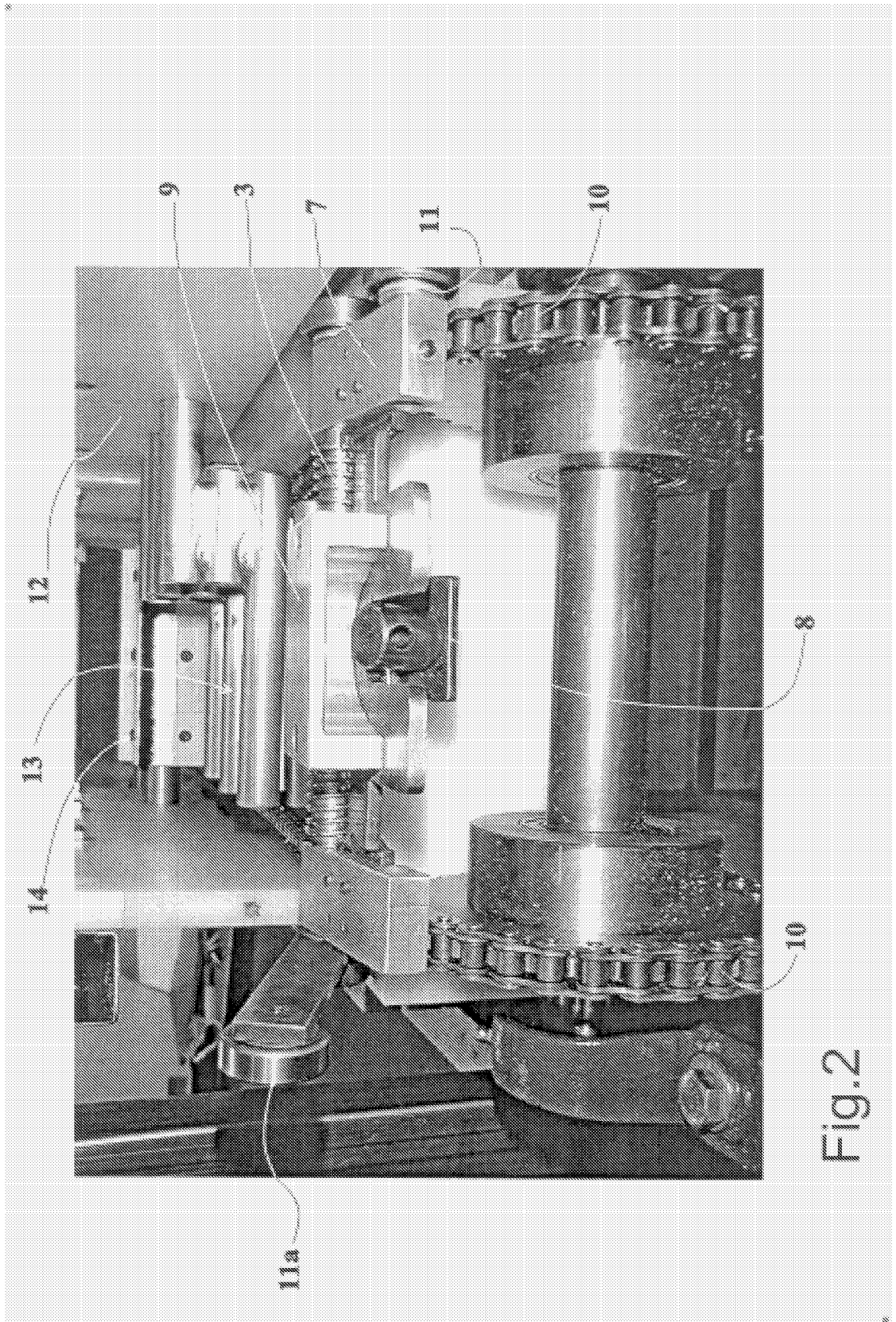


Fig.2

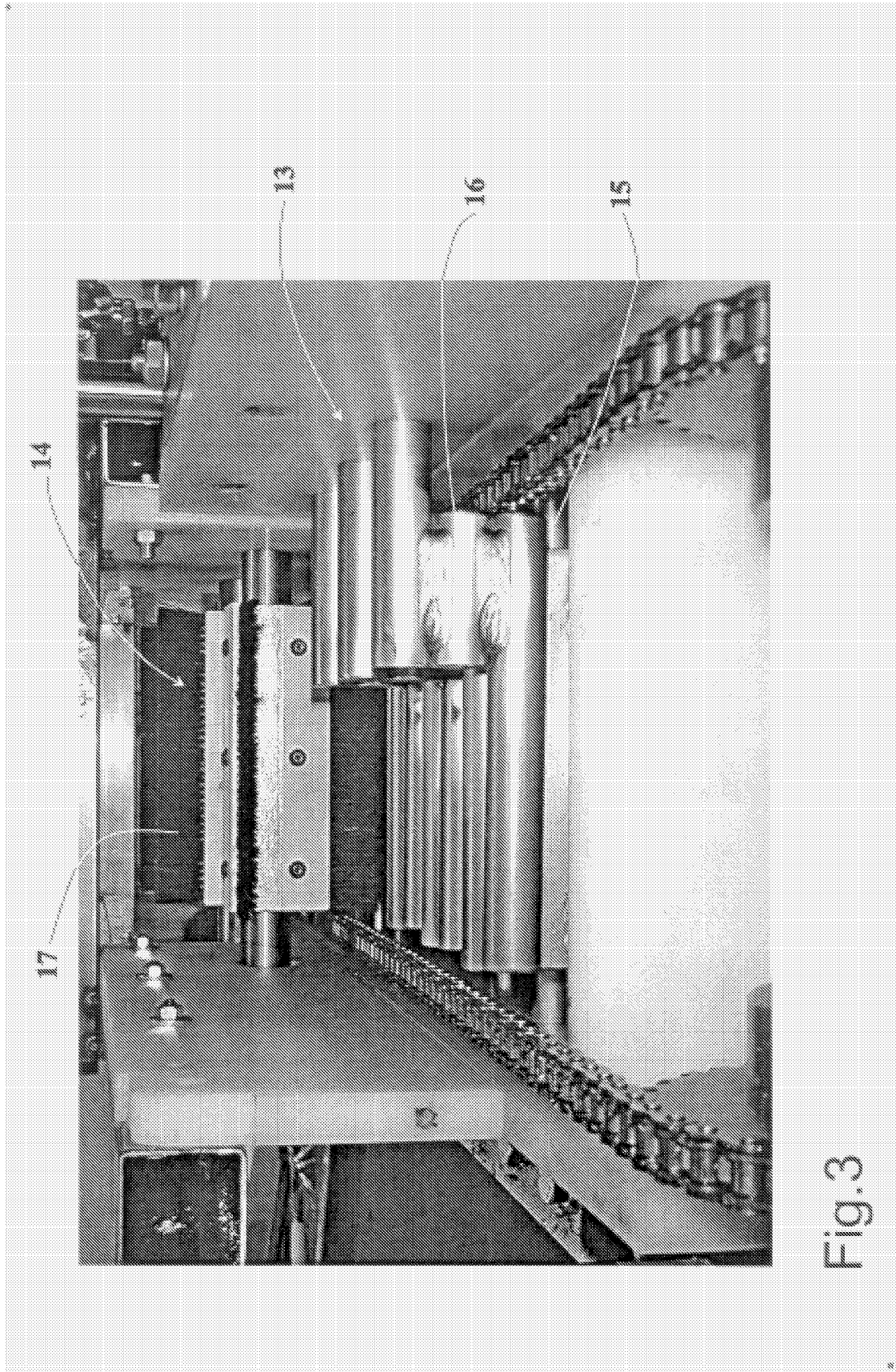


Fig.3

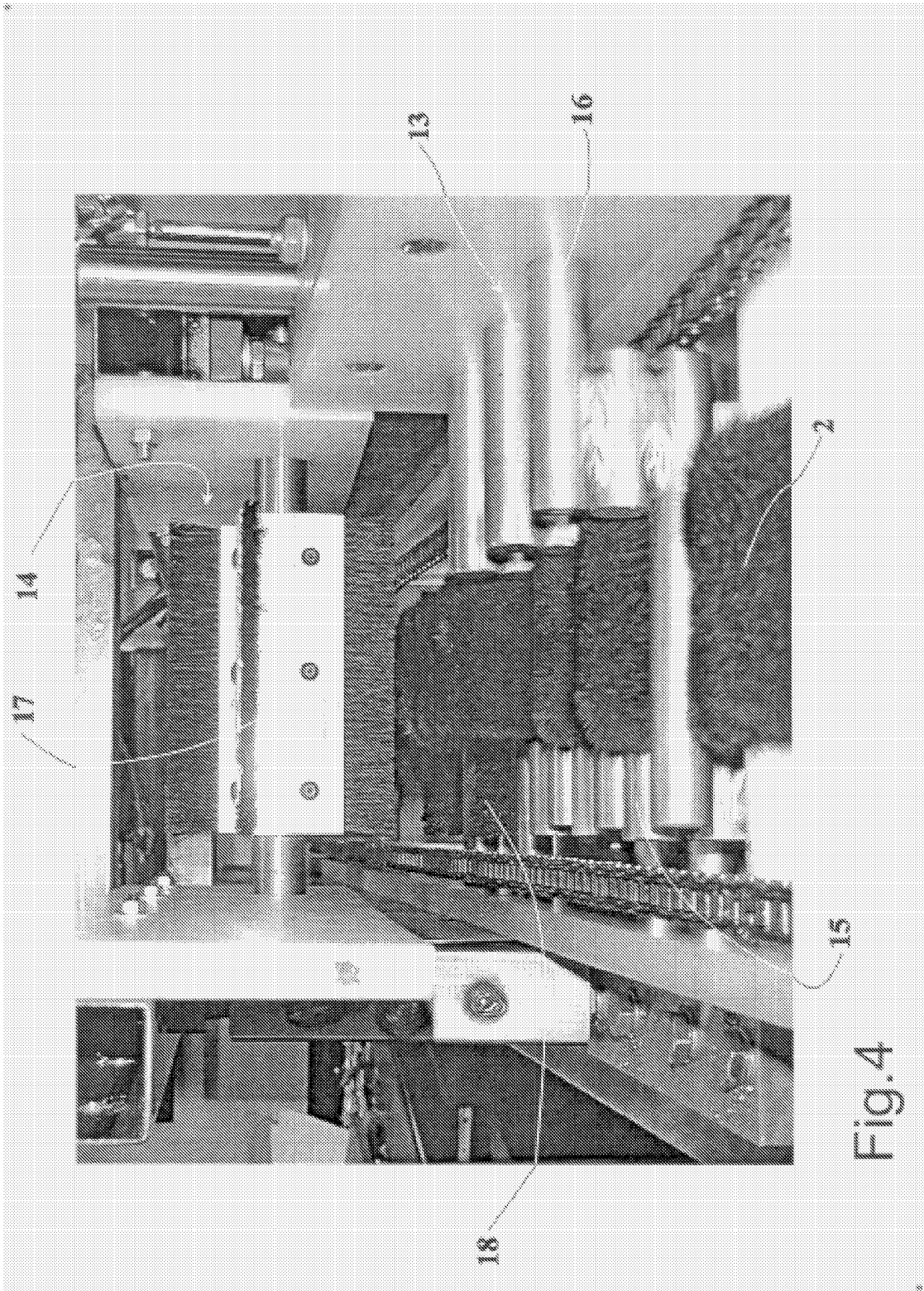


Fig.4

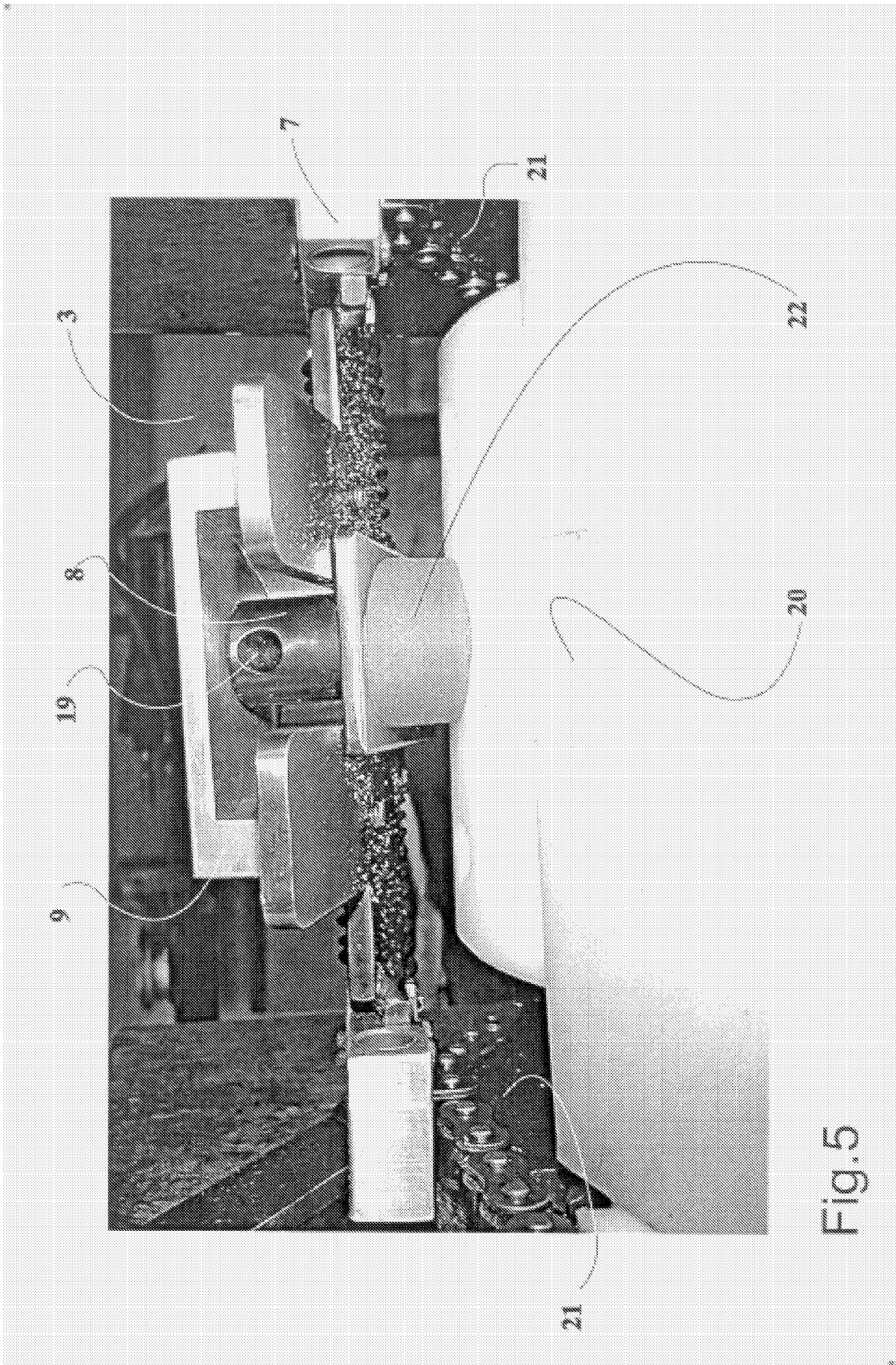


Fig.5

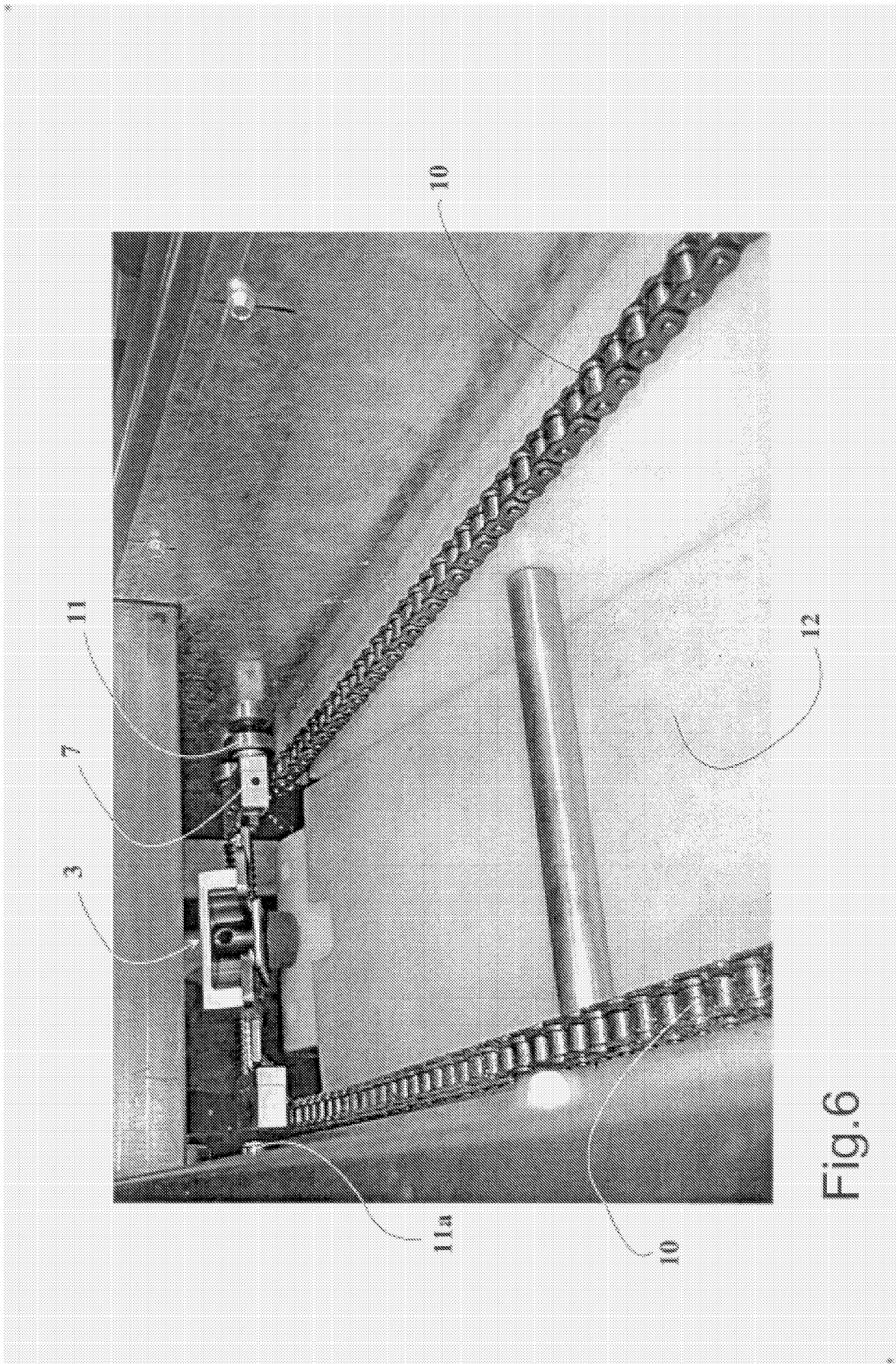
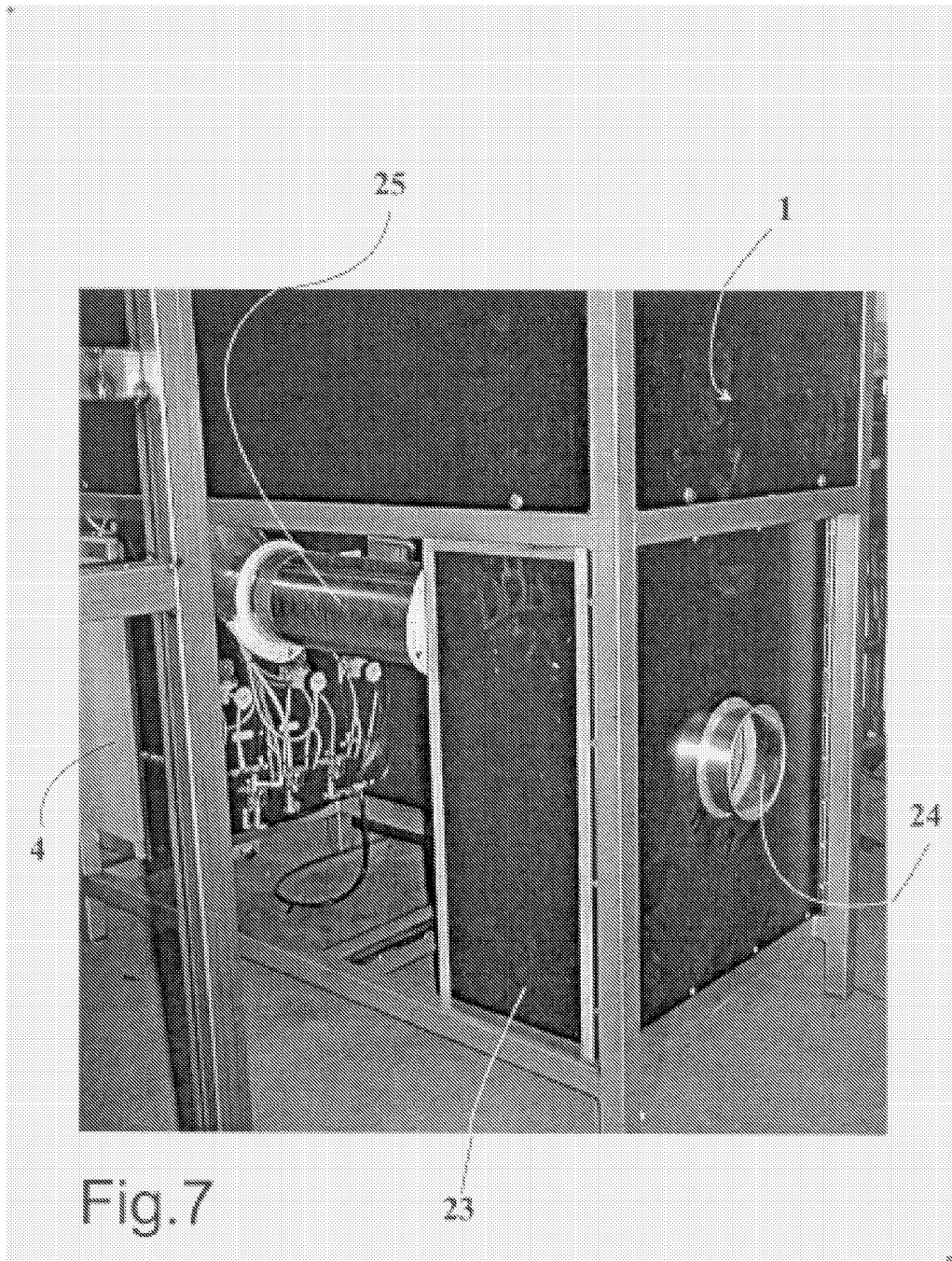


Fig.6



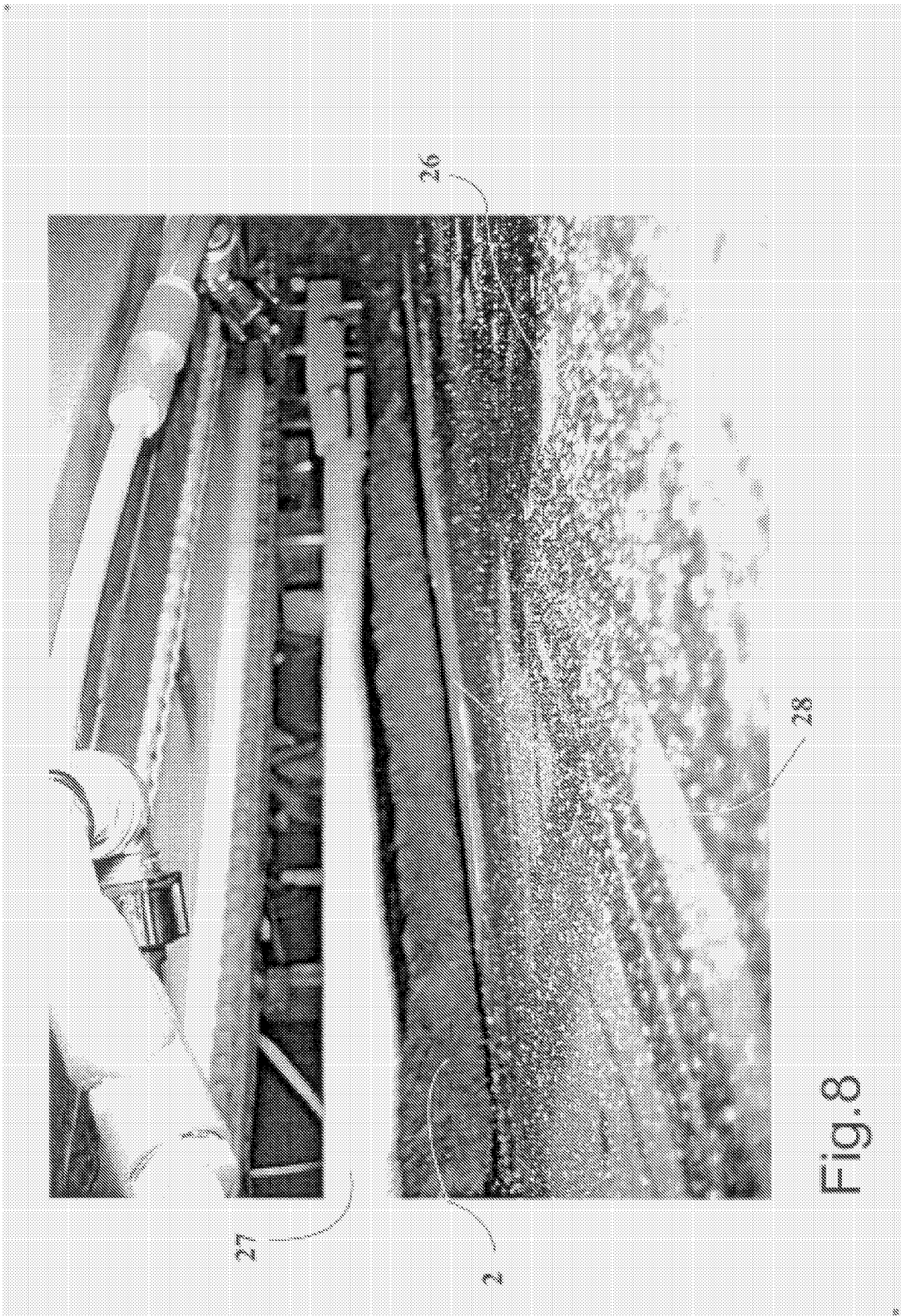


Fig. 8



Fig.9

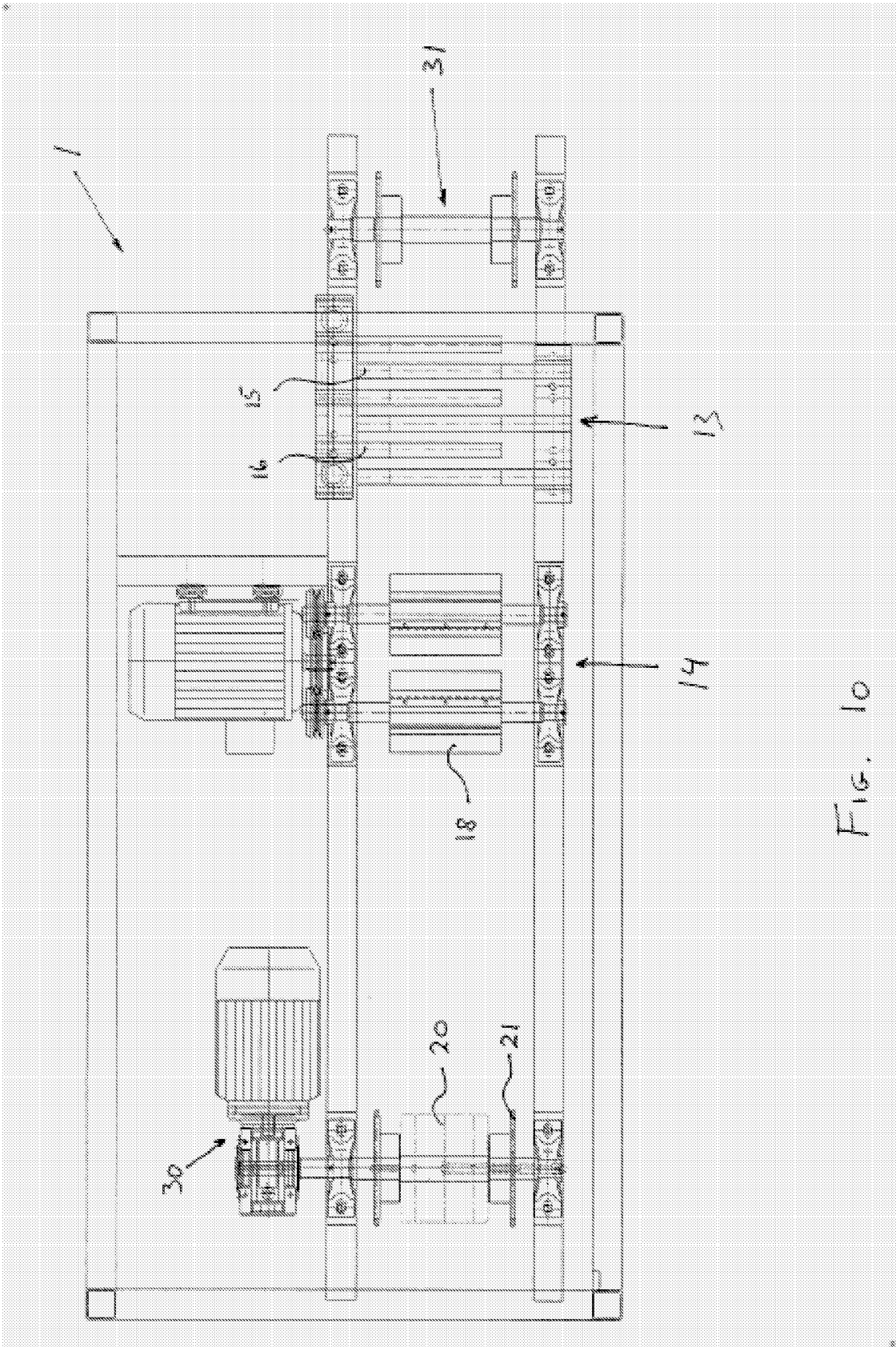


FIG. 10

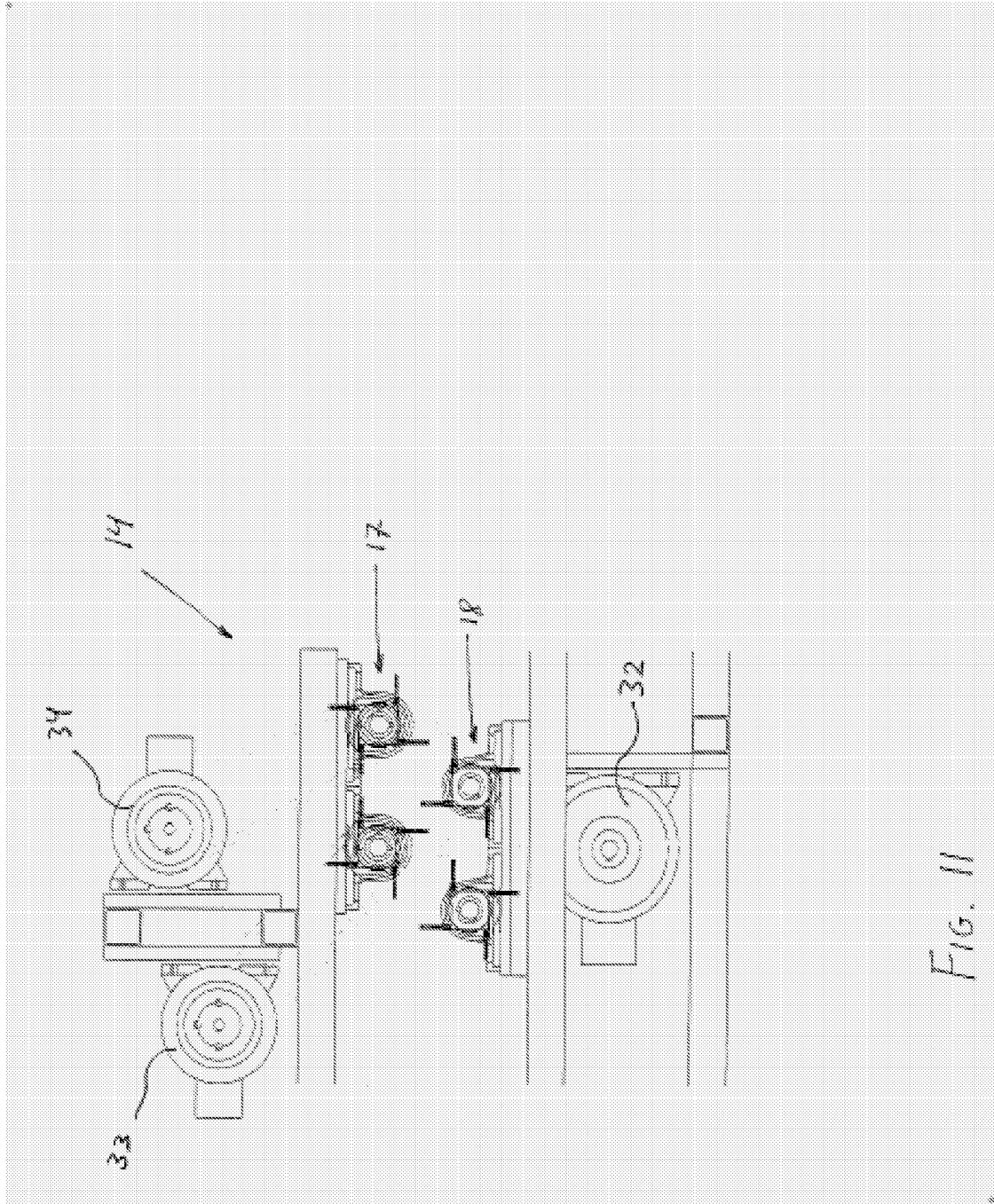


FIG. 11

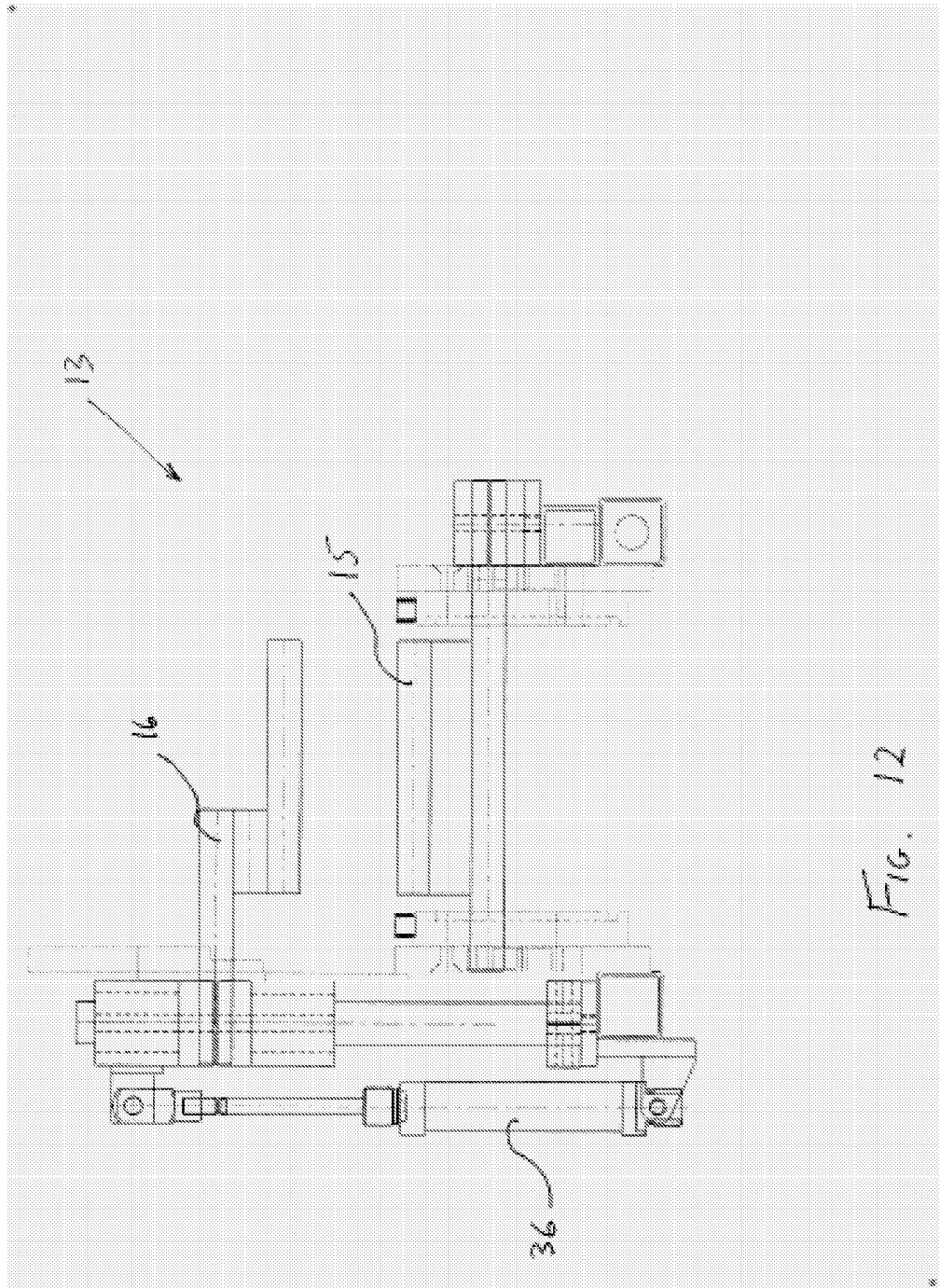


FIG. 12