



(12) 实用新型专利

(10) 授权公告号 CN 212984124 U

(45) 授权公告日 2021.04.16

(21) 申请号 202020938299.6

(22) 申请日 2020.05.28

(73) 专利权人 深圳时代装饰股份有限公司
地址 518040 广东省深圳市福田区泰然工
贸园泰然九路云松大厦6D

(72) 发明人 李斌 李贤 陈发嘉 梁续世
王勇强

(74) 专利代理机构 北京众元弘策知识产权代理
事务所(普通合伙) 11462
代理人 孙东风

(51) Int. Cl.
E03F 5/04 (2006.01)
E03F 5/14 (2006.01)

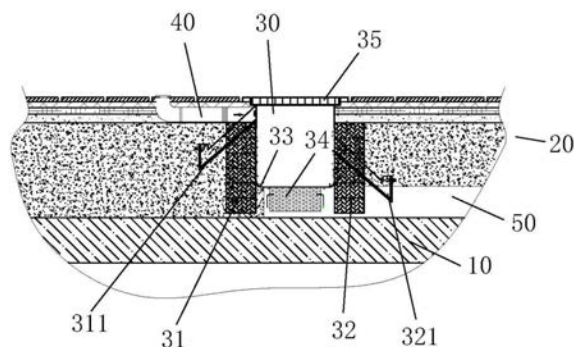
权利要求书1页 说明书3页 附图2页

(54) 实用新型名称

一种厨房排水地面结构

(57) 摘要

本新型涉及一种应用在大排水量的大型厨房中的厨房排水地面结构。它包括有原混凝土楼板层和原混凝土楼板层上的装饰地面,在装饰地面内的设定位置开设有排水槽,在排水槽的两侧边分别砌有左排水槽壁和右排水槽壁,左排水槽壁和右排水槽壁形成排水槽,在排水槽的顶部连接有排水管,排水管的一端连通厨房各设备排水口,排水管的另一端与排水槽连通,在排水槽的底部连接有排水口,在排水槽内设有不锈钢去水槽,在不锈钢去水槽底部设有沟底隔渣提篮,在不锈钢去水槽的顶部开口设有不锈钢地沟盖板。采用上述结构后,本新型适合应用在大排水量的大型厨房中,具有不漏水、易清洁、排水通畅的特点。



1. 一种厨房排水地面结构,包括有原混凝土楼板层和原混凝土楼板层上的装饰地面,其特征在于:在装饰地面内的设定位置开设有排水槽,在排水槽的两侧边分别砌有左排水槽壁和右排水槽壁,左排水槽壁和右排水槽壁形成排水槽,在排水槽的顶部连接有排水管,排水管的一端连通厨房各设备排水口,排水管的另一端与排水槽连通,在排水槽的底部连接有排水口,在排水槽内设有不锈钢去水槽,在不锈钢去水槽底部设有沟底隔渣提篮,在不锈钢去水槽的顶部开口设有不锈钢地沟盖板。

2. 根据权利要求1所述的一种厨房排水地面结构,其特征在于:所述不锈钢去水槽具有将水向所述排水口导流的引流坡度。

3. 根据权利要求2所述的一种厨房排水地面结构,其特征在于:所述装饰地面包括有位于原混凝土楼板层上方的混凝土地面水泥砂浆找平层,在混凝土地面水泥砂浆找平层底部开有所述排水口,所述排水口一端连通所述排水槽底部,所述排水口的另一端与外部排水设施连通。

4. 根据权利要求3所述的一种厨房排水地面结构,其特征在于:所述左排水槽壁通过水泥砌在所述排水槽的左侧并与左侧的混凝土地面水泥砂浆找平层通过左侧金属预埋件固定连接;所述右排水槽壁通过水泥砌在所述排水槽的右侧并与右侧的混凝土地面水泥砂浆找平层通过右侧金属预埋件固定连接。

5. 根据权利要求4所述的一种厨房排水地面结构,其特征在于:所述装饰地面自下而上依次还包括有地面防水层、水泥砂浆找平层、防水保护层、细石混凝土回填层、混凝土水泥砂浆找平层、装饰地砖,在所述混凝土地面水泥砂浆找平层上表面设有地面防水层,地面防水层上铺设水泥砂浆找平层,水泥砂浆找平层上表面铺设防水保护层,防水保护层上依次铺设细石混凝土回填层和混凝土水泥砂浆找平层,装饰地砖通过水泥砂浆铺贴在混凝土水泥砂浆找平层上。

6. 根据权利要求5所述的一种厨房排水地面结构,其特征在于:所述装饰地砖之间通过白水泥擦缝。

一种厨房排水地面结构

技术领域

[0001] 本新型涉及的厨房排水地面建筑装饰工程领域,特指一种应用在大排水量的大型厨房中的厨房排水地面结构。

背景技术

[0002] 厨房是各种民用建筑不可缺少的组成部分,也是整个建筑中用水最多的部分,近年来虽在建筑防水材料的应用和研究方面取得了很大的进展,施工要求也在不断的加强,但是地面积水、渗漏现象依然时有发生。现有的厨房排水结构大都为在每个排水设备的排水口连接装饰地面的各自对应的地漏和排水管,通过各自的排水管汇总到总管后进行排水,这种排水结构往往适合在小型民用厨房,排水设备不多的情况下使用,当大型厨房内排水设备多,污水排出量大时,现有的排水结构会造成排水管堵塞的现象,排水不畅的情况,并且,每个排水口都需要单独清洁过滤污染物,费时费力。有鉴于此,如何改进现有厨房地面排水结构能够应用在大排水量的大型厨房中,不漏水、易清洁、排水通畅成为有待解决的技术问题。

发明内容

[0003] 本新型的目的就是针对上述情况的不足之处而提出的一种能够应用在大排水量的大型厨房中,不漏水、易清洁、排水通畅的厨房排水地面结构。

[0004] 为达到上述目的,本新型的技术方案为:一种厨房排水地面结构,包括有原混凝土楼板层和原混凝土楼板层上的装饰地面,在装饰地面内的设定位置开设有排水槽,在排水槽的两侧边分别砌有左排水槽壁和右排水槽壁,左排水槽壁和右排水槽壁形成排水槽,在排水槽的顶部连接有排水管,排水管的一端连通厨房各设备排水口,排水管的另一端与排水槽连通,在排水槽的底部连接有排水口,在排水槽内设有不锈钢去水槽,在不锈钢去水槽底部设有沟底隔渣提篮,在不锈钢去水槽的顶部开口设有不锈钢地沟盖板。

[0005] 所述不锈钢去水槽具有将水向所述排水口导流的引流坡度。

[0006] 所述装饰地面包括有位于原混凝土楼板层上方的混凝土地面水泥砂浆找平层,在混凝土地面水泥砂浆找平层底部开有所述排水口,所述排水口一端连通所述排水槽底部,所述排水口的另一端与外部排水设施连通。

[0007] 所述左排水槽壁通过水泥砌在所述排水槽的左侧并与左侧的混凝土地面水泥砂浆找平层通过左侧金属预埋件固定连接;所述右排水槽壁通过水泥砌在所述排水槽的右侧并与右侧的混凝土地面水泥砂浆找平层通过右侧金属预埋件固定连接。

[0008] 所述装饰地面自下而上依次还包括有地面防水层、水泥砂浆找平层、防水保护层、细石混凝土回填层、混凝土水泥砂浆找平层、装饰地砖,在所述混凝土地面水泥砂浆找平层上表面设有地面防水层,地面防水层上铺设水泥砂浆找平层,水泥砂浆找平层上表面铺设防水保护层,防水保护层上依次铺设细石混凝土回填层和混凝土水泥砂浆找平层,装饰地砖通过水泥砂浆铺贴在混凝土水泥砂浆找平层上。

[0009] 所述装饰地砖之间通过白水泥擦缝。

[0010] 采用上述结构后,本新型通过水泥砌砖形成排水槽,在排水槽内设置不锈钢去水槽,统一进行各种厨房设备的排水,并通过沟底隔渣提篮统一进行过滤物的清洁;装饰地面通过多层设置,进行两层防水处理,并具有足够的高度填充在土建沉箱内,避免了厨房地面的支撑结构和提高了其防水性能。

附图说明

[0011] 图1是本新型剖面结构示意图。

[0012] 图2是本新型剖面结构分解示意图。

具体实施方式

[0013] 下面结合附图1-2本新型的具体实施方式做进一步详细说明。

[0014] 本新型的一种厨房排水地面结构,包括有原混凝土楼板层10和原混凝土楼板层10上的装饰地面20,在装饰地面20内的设定位置开设有排水槽30,在排水槽30的两侧边分别砌有左排水槽壁31和右排水槽壁32,左排水槽壁31和右排水槽壁32形成排水槽30,在排水槽30的顶部连接有排水管40,排水管40的一端连通厨房各设备排水口,排水管40的另一端与排水槽30连通,在排水槽30的底部连接有排水口50,在排水槽30内设有不锈钢去水槽33,在不锈钢去水槽33底部设有沟底隔渣提篮34,在不锈钢去水槽34的顶部开口设有不锈钢地沟盖板35。

[0015] 所述不锈钢去水槽33具有将水向所述排水口50导流的引流坡度。

[0016] 所述装饰地面20包括有位于原混凝土楼板层10上方的混凝土地面水泥砂浆找平层21,在混凝土地面水泥砂浆找平层21底部开有所述排水口50,所述排水口50一端连通所述排水槽30底部,所述排水口50的另一端与外部排水设施连通。

[0017] 所述左排水槽壁31通过水泥砌在所述排水槽30的左侧并与左侧的混凝土地面水泥砂浆找平层21通过左侧金属预埋件311固定连接;所述右排水槽壁32通过水泥砌在所述排水槽30的右侧并与右侧的混凝土地面水泥砂浆找平层21通过右侧金属预埋件321固定连接。

[0018] 所述装饰地面20自下而上依次还包括有地面防水层22、水泥砂浆找平层23、防水保护层24、细石混凝土回填层25、混凝土水泥砂浆找平层26、装饰地砖27,在所述混凝土地面水泥砂浆找平层21上表面设有地面防水层22,地面防水层22上铺设水泥砂浆找平层23,水泥砂浆找平层23上表面铺设防水保护层24,防水保护层24上依次铺设细石混凝土回填层25和混凝土水泥砂浆找平层26,装饰地砖27通过水泥砂浆铺贴在混凝土水泥砂浆找平层26上。

[0019] 所述装饰地砖27之间通过白水泥擦缝。

[0020] 实施时,先预留好排水槽30空位,在排水槽30的两侧水泥砌砖形成左排水槽壁31和右排水槽壁32,再在原混凝土楼板层10上方浇灌混凝土地面水泥砂浆找平层21,在混凝土地面水泥砂浆找平层21底部开有所述排水口50,所述排水口50一端连通所述排水槽30底部,所述排水口50的另一端与外部排水设施连通;在排水槽30的顶部连接有排水管40,排水管40的一端连通厨房各设备排水口,排水管40的另一端与排水槽连通;

[0021] 然后按由下向上依次作业,依次铺设地面防水层22、水泥砂浆找平层23、防水保护层24、细石混凝土回填层25、混凝土水泥砂浆找平层26、装饰地砖27;最后在排水槽30内设有不锈钢去水槽33,在不锈钢去水槽33底部设有沟底隔渣提篮34,在不锈钢去水槽33的顶部开口设有不锈钢地沟盖板35;完成地面作业。

[0022] 由上可知,本新型适合应用在大排水量的大型厨房中,具有不漏水、易清洁、排水通畅的特点。

[0023] 当然,本实用新型还可有其他多种实施方式,在不背离本实用新型精神及实质的情况下,熟悉本领域的技术人员当可根据实用新型作出各种相应的改变和变形,但这些相应的改变和变形都应属于实用新型所附的权利要求的保护范围。

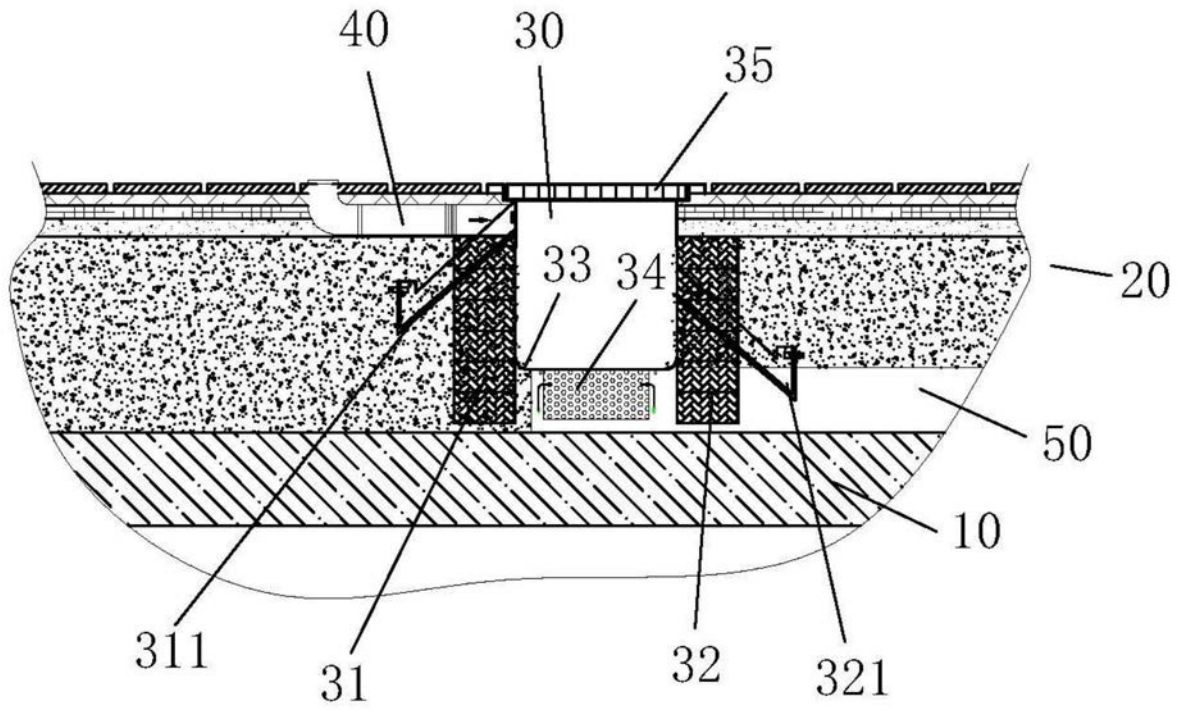


图1

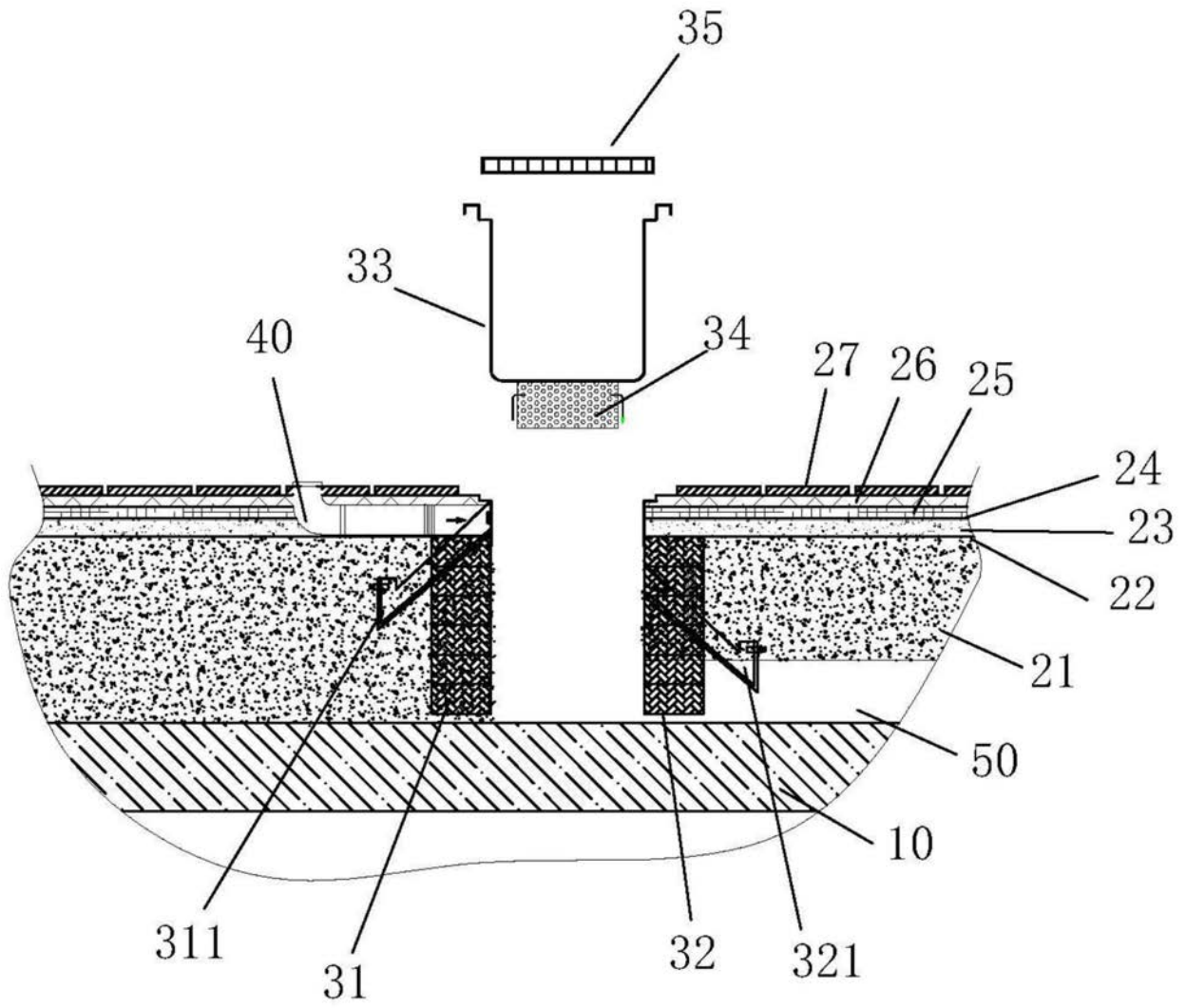


图2